

VG Серия

Моноблочные самовсасывающие центробежные насосы со встроенным эжектором, разработанные для устойчивой работы даже в случае присутствия в воде большого количества растворенных газов. Применение нержавеющей стали гарантирует высокие характеристики и надежность насоса. Могут использоваться для перекачивания питьевой воды.

Поставляется в садовом исполнении с ручкой и клеммной коробкой с вмонтированным выключателем.

ОБЩИЕ ХАРАКТЕРИСТИКИ

Подача: до 4.2 м³/ч.

Напор: до 53 м

Напряжение питания: трехфазное и однофазное, 50 и 60 Гц

Мощность: от 0.37 кВт до 1.1 кВт

Максимальное рабочее давление: 8 бар

Максимальный подъем воды: 8 м

Максимальная температура окружающей среды: 40°C

Температура перекачиваемой жидкости: от -10°C до +40°C

Класс изоляции: F

Класс защиты: IP55

ПРИМЕНЕНИЯ

- Подача воды
- Повышение давления
- Ирригация
- Мойки
- Сбор дождевых вод
- Бассейны
- Фонтаны

МАТЕРИАЛЫ

Корпус насоса: Нержавеющая сталь

Рабочее колесо: Нержавеющая сталь

Диффузор: Технополимер

Эжектор: Технополимер

Сальниковая камера: Нержавеющая сталь

Торцевое уплотнение: Керамика/Графит/EPDM

Гайки (заливная и дренажная): никелированная латунь

Уплотнения: EPDM



По вопросам продаж и поддержки обращайтесь:

Астана +7(7172)727-132, Волгоград (844)278-03-48, Воронеж (473)204-51-73, Екатеринбург (343)384-55-89, Казань (843)206-01-48, Краснодар (861)203-40-90, Красноярск (391)204-63-61, Москва (495)268-04-70, Нижний Новгород (831)429-08-12, Новосибирск (383)227-86-73, Ростов-на-Дону (863)308-18-15, Самара (846)206-03-16, Санкт-Петербург (812)309-46-40, Саратов (845)249-38-78, Уфа (347)229-48-12
сайт: www.lowara.nt-rt.ru || почта: wro@nt-rt.ru

BG СЕРИЯ

РАБОЧИЕ ХАРАКТЕРИСТИКИ ПРИ 50 ГЦ

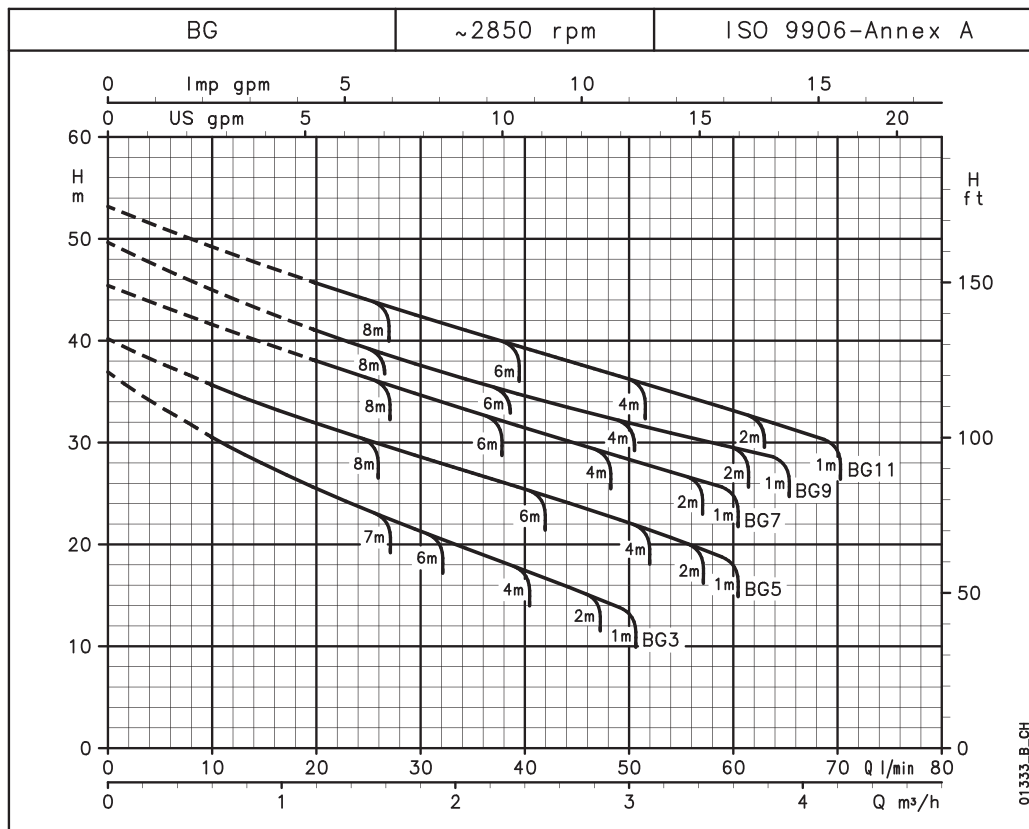


ТАБЛИЦА ГИДРАВЛИЧЕСКИХ ХАРАКТЕРИСТИК

ТИП НАСОСА	НОМИНАЛЬНАЯ МОЩНОСТЬ		Q = ПОДАЧА									
			л/мин	0	10	20	30	40	50	60	65	70
			м³/ч	0	0,6	1,2	1,8	2,4	3	3,6	3,9	4,2
			H = ОБЩИЙ НАПОР В МЕТРАХ ВОДЯНОГО СТОЛБА									
BG(M)3	0,37	0,5	36,9	30,6	25,6	21,5	17,7	13,8				
BG(M)5	0,55	0,75	40,2	35,7	32,0	28,8	25,7	22,4	18,8			
BG(M)7	0,75	1	45,4		38,1	34,8	31,7	28,6	25,6			
BG(M)9	0,9	1,2	49,6		41,1	37,7	34,8	32,2	29,8	28,6		
BG(M)11	1,1	1,5	53,2		45,8	42,5	39,5	36,5	33,5	31,9	30,3	

Максимальная подача приведен при условии всасывания с глубины 8 м через чистый трубопровод и донный клапан 1".
 Данные характеристики действительны для жидкостей с плотностью $\rho = 1,0 \text{ кг/дм}^3$ и кинематической вязкостью $\nu = 1 \text{ мм}^2/\text{с}$

bg-2p50_a_th

ДАННЫЕ ЭЛЕКТРОДВИГАТЕЛЯ

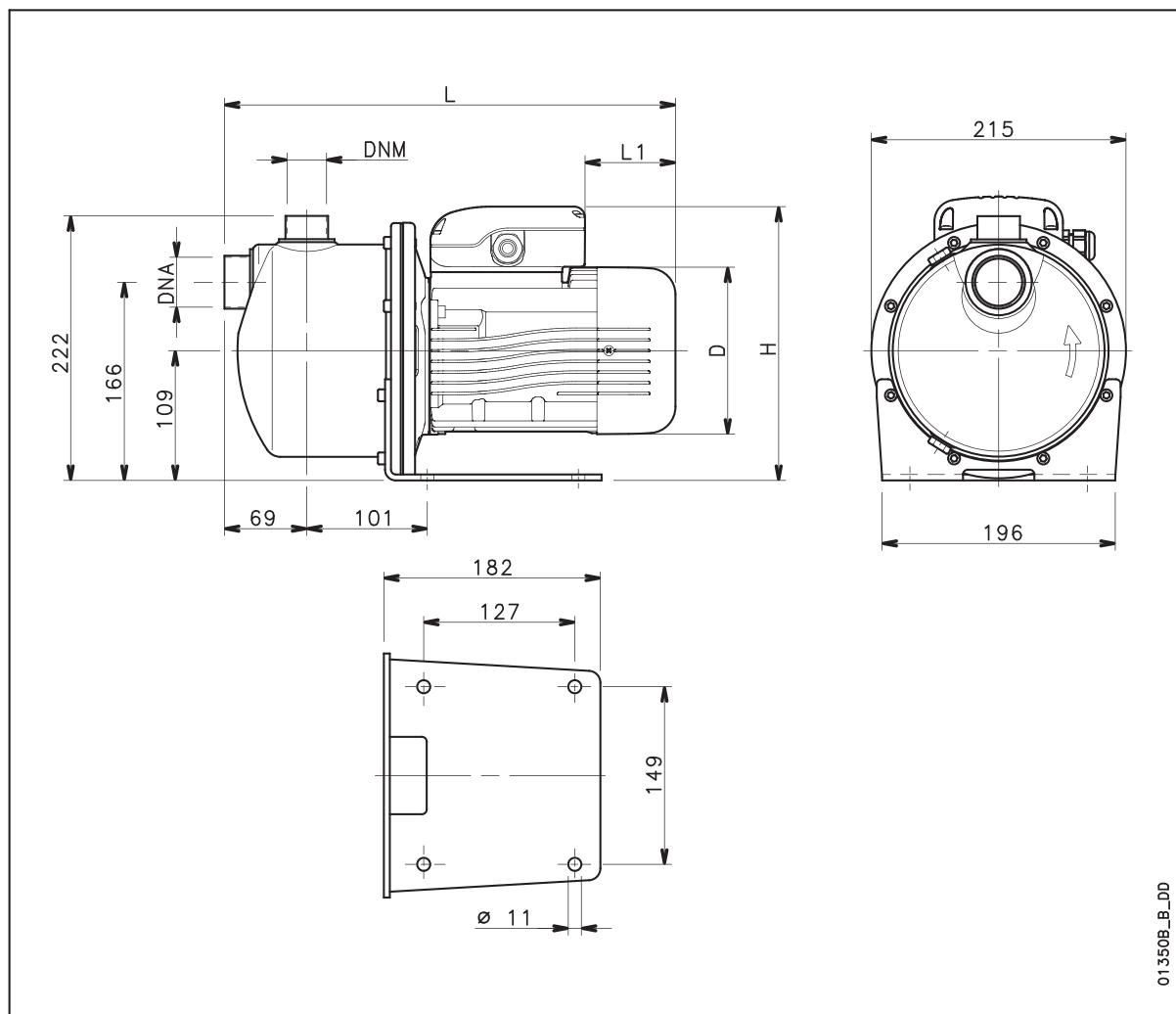
ТИП НАСОСА	ПОТРЕБЛЯЕМАЯ МОЩНОСТЬ*	ПОТРЕБЛЯЕМЫЙ ТОК*	КОНДЕНСАТОР
ОДНОФАЗНЫЙ		220-240 V	
	kW	A	$\mu\text{F} / 450 \text{ V}$
BGM3	0,67	2,96	14
BGM5	0,91	4,33	16
BGM7	1,11	5	20
BGM9	1,24	5,54	25
BGM11	1,43	6,47	30

ТИП НАСОСА	ПОТРЕБЛЯЕМАЯ МОЩНОСТЬ*	ПОТРЕБЛЯЕМЫЙ ТОК*	КОНДЕНСАТОР
ТРЕХФАЗНЫЙ		220-240 V	380-415 V
	kW	A	A
BG3	0,68	2,56	1,48
BG5	0,81	2,74	1,58
BG7	1,1	3,71	2,14
BG9	1,16	4,24	2,45
BG11	1,38	4,59	2,65

*Максимальное значение в рабочем диапазоне

bg-2p50_a_te

**BG СЕРИЯ
РАЗМЕРЫ И ВЕС**



01350B_B_DD

ТИП НАСОСА	РАЗМЕРЫ (мм)				DNA	DNM	ВЕС kg
	D	L	L1	H			
BGM3	120	366	62	220	Rp 1 ¹ / ₄	Rp 1	10
BGM5	140	380	76	230	Rp 1 ¹ / ₄	Rp 1	12
BGM7	140	380	76	230	Rp 1 ¹ / ₄	Rp 1	13
BGM9	140	380	31	239	Rp 1 ¹ / ₄	Rp 1	13
BGM11	156	425	69	246	Rp 1 ¹ / ₄	Rp 1	16
BG3	120	366	62	220	Rp 1 ¹ / ₄	Rp 1	10
BG5	140	380	76	230	Rp 1 ¹ / ₄	Rp 1	12
BG7	140	380	76	230	Rp 1 ¹ / ₄	Rp 1	13
BG9	140	380	76	230	Rp 1 ¹ / ₄	Rp 1	13
BG11	156	425	114	238	Rp 1 ¹ / ₄	Rp 1	16

bg-2p50_a_td

По вопросам продаж и поддержки обращайтесь:

Астана +7(7172)727-132, Волгоград (844)278-03-48, Воронеж (473)204-51-73, Екатеринбург (343)384-55-89,
 Казань (843)206-01-48, Краснодар (861)203-40-90, Красноярск (391)204-63-61, Москва (495)268-04-70,
 Нижний Новгород (831)429-08-12, Новосибирск (383)227-86-73, Ростов-на-Дону (863)308-18-15,
 Самара (846)206-03-16, Санкт-Петербург (812)309-46-40, Саратов (845)249-38-78, Уфа (347)229-48-12
 сайт: www.lowara.nt-rt.ru || почта: wro@nt-rt.ru