

50 Гц



## Серия e-SH

ГОРИЗОНТАЛЬНЫЕ ЦЕНТРОБЕЖНЫЕ НАСОСЫ  
ИЗ НЕРЖАВЕЮЩЕЙ СТАЛИ AISI 316  
С ВЫСОКОЭФЕКТИВНЫМИ ДВИГАТЕЛЯМИ IE3

По вопросам продаж и поддержки обращайтесь:

Архангельск (8182)63-90-72  
Астана +7(7172)727-132  
Астрахань (8512)99-46-04  
Барнаул (3852)73-04-60  
Белгород (4722)40-23-64  
Брянск (4832)59-03-52  
Владивосток (423)249-28-31  
Волгоград (844)278-03-48  
Вологда (8172)26-41-59  
Воронеж (473)204-51-73  
Екатеринбург (343)384-55-89  
Иваново (4932)77-34-06  
Ижевск (3412)26-03-58  
Иркутск (395) 279-98-46

Казань (843)206-01-48  
Калининград (4012)72-03-81  
Калуга (4842)92-23-67  
Кемерово (3842)65-04-62  
Киров (8332)68-02-04  
Краснодар (861)203-40-90  
Красноярск (391)204-63-61  
Курск (4712)77-13-04  
Липецк (4742)52-20-81  
Магнитогорск (3519)55-03-13  
Москва (495)268-04-70  
Мурманск (8152)59-64-93  
Набережные Челны (8552)20-53-41  
Нижний Новгород (831)429-08-12

Новокузнецк (3843)20-46-81  
Новосибирск (383)227-86-73  
Омск (3812)21-46-40  
Орел (4862)44-53-42  
Оренбург (3532)37-68-04  
Пенза (8412)22-31-16  
Пермь (342)205-81-47  
Ростов-на-Дону (863)308-18-15  
Рязань (4912)46-61-64  
Самара (846)206-03-16  
Санкт-Петербург (812)309-46-40  
Саратов (845)249-38-78  
Севастополь (8692)22-31-93  
Симферополь (3652)67-13-56

Смоленск (4812)29-41-54  
Сочи (862)225-72-31  
Ставрополь (8652)20-65-13  
Сургут (3462)77-98-35  
Тверь (4822)63-31-35  
Томск (3822)98-41-53  
Тула (4872)74-02-29  
Тюмень (3452)66-21-18  
Ульяновск (8422)24-23-59  
Уфа (347)229-48-12  
Хабаровск (4212)92-98-04  
Челябинск (351)202-03-61  
Череповец (8202)49-02-64  
Ярославль (4852)69-52-93

Киргизия (996)312-96-26-47

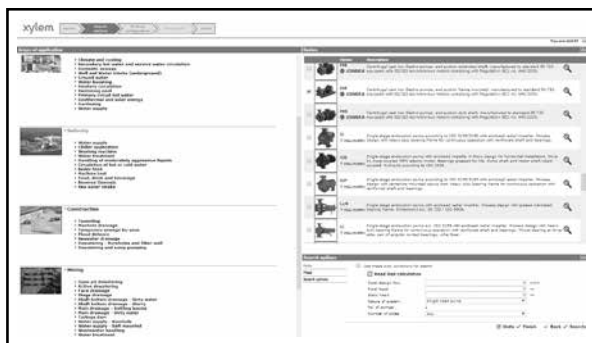
Казахстан (772)734-952-31

Таджикистан (992)427-82-92-69

Эл. почта [wro@nt-rt.ru](mailto:wro@nt-rt.ru) || Сайт: <https://lowara.nt-rt.ru/>

## Xylect™

Xylect™ — это программа по подбору насосного оборудования, включающая в себя обширную базу данных. Программа содержит информацию обо всем ассортименте насосов и комплектующих, позволяет осуществлять поиск и предлагает ряд удобных функций по управлению проектами. Данные в системе регулярно обновляются.



Более подробную информацию см. на стр. 184–185.

## Европейская Директива (ErP)

В последнее десятилетие Европейская комиссия по планированию энергетической эффективности оказала влияние на Европейский парламент и Совет Европы принять меры с целью снижения энергопотребления и дальнейшего отрицательного воздействия на окружающую среду.

Согласно **Директивам 2005/32/ЕС** по энергопотребляющему оборудованию (EuP) и 2009/125/ЕС по оборудованию, связанному с энергией (ErP), установлены требования к выпускаемой продукции.

Постановления комиссии (ЕС) № 640/2009 и (ЕУ) № 4/2014 утвердили две директивы в отношении требований к **трехфазным электродвигателям 50 Гц**, производимым и подлежащим эксплуатации в пределах зоны ЕС в качестве самостоятельных агрегатов или в качестве элементов для другого оборудования.

Эти нормативы предписывают, чтобы все двигатели производились с **индексом эффективности не ниже IE3** (или IE2 + преобразователь частоты) с **1 января 2015 года для двигателей номинальной мощностью 7,5–375 кВт** и с **1 января 2017 года – мощностью 0,75–375 кВт**.

Постановление комиссии (ЕУ) № 547/2012 утвердило две директивы в отношении требований к экодизайну некоторых типов **насосов для чистой воды**, производимых и подлежащих эксплуатации в пределах зоны ЕС в качестве самостоятельных агрегатов или в качестве элементов для другого оборудования.

Это постановление обязывает все насосы, предназначенные для перекачки воды, иметь **индекс MEI 0,4 с 1 января 2015 года**.

Этот индекс определяется по специальной формуле, включающей значения гидравлического КПД как «точки оптимального КПД» (best efficiency point – BEP), 75% расхода в точке оптимального КПД (частичная нагрузка; Part load – PL) и 110% расхода в точке оптимального КПД (перегрузка; Over load – OL).

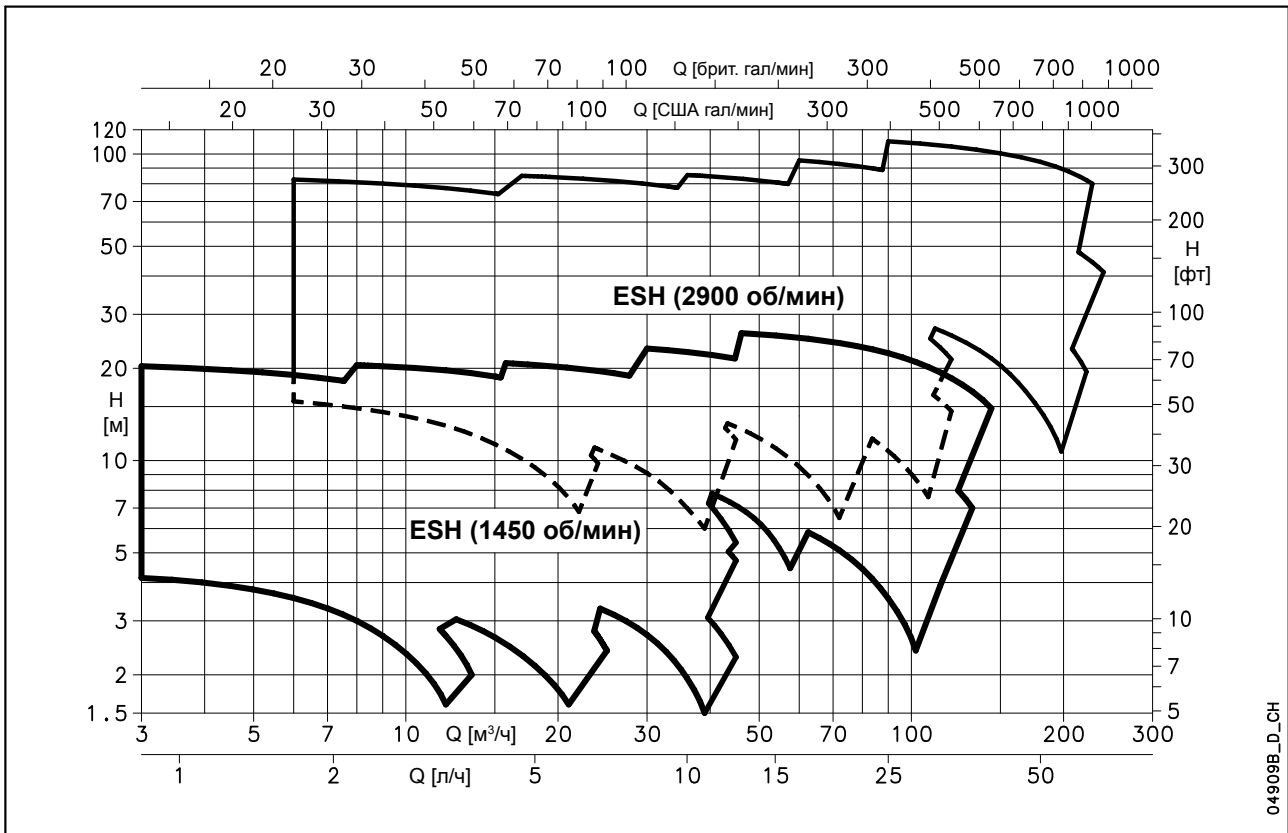
**Насосы Lowara серии e-NSC, подпадающие под действие данных постановлений, отвечают требованиям ErP и имеют индекс MEI не ниже 0,4 и эффективность двигателей класса IE3.**

**СОДЕРЖАНИЕ**

|  |            |
|--|------------|
| Введение .....   | <b>5</b>   |
| Применение .....   | <b>6</b>   |
| Расшифровка типового обозначения .....                               | <b>8</b>   |
| Паспортная табличка.....   | <b>9</b>   |
| Перечень 2-полюсных моделей, 50 Гц.....                              | <b>10</b>  |
| Перечень 4-полюсных моделей, 50 Гц.....                              | <b>11</b>  |
| Чертеж насоса и основные компоненты .....                            | <b>12</b>  |
| Торцевые уплотнения.....   | <b>17</b>  |
| Электродвигатели (ErP 2009/125/EC).....                              | <b>18</b>  |
| Насосы (ErP 2009/125/EC) .....                                       | <b>26</b>  |
| Минимальный индекс эффективности (MEI).....                          | <b>27</b>  |
| Диапазон гидравлических характеристик 2-полюсных моделей, 50 Гц..... | <b>28</b>  |
| Таблица гидравлических характеристик 2-полюсных моделей, 50 Гц ..... | <b>29</b>  |
| Диапазон гидравлических характеристик 4-полюсных моделей, 50 Гц..... | <b>31</b>  |
| Таблица гидравлических характеристик 4-полюсных моделей, 50 Гц ..... | <b>32</b>  |
| Рабочие характеристики 2-полюсных моделей, 50 Гц.....                | <b>35</b>  |
| Рабочие характеристики 4-полюсных моделей, 50 Гц.....                | <b>57</b>  |
| Габариты и вес.....  | <b>79</b>  |
| ESH..H (ESH с модулем управления HYDROVAR) .....                     | <b>96</b>  |
| Принадлежности.....  | <b>99</b>  |
| Техническое приложение .....   | <b>104</b> |

**СЕРИЯ e-SH**

**ДИАПАЗОН ГИДРАВЛИЧЕСКИХ ХАРАКТЕРИСТИК, 50 Гц**



04909B\_D\_CH

## СЕРИЯ e-SH ВВЕДЕНИЕ

**Lowara e-SH** – это новая и усовершенствованная серия одноступенчатых центробежных насосов с осевым всасыванием, изготовленных из нержавеющей стали, с осевым всасывающим и радиальным напорным фланцевыми патрубками и горизонтальным валом.

Насосы **e-SH** изготовлены полностью из **нержавеющей стали AISI 316**, что делает их подходящим для перекачки воды или умеренно агрессивных жидкостей.

Насосы оборудованы торцовыми уплотнениями, двигателями класса эффективности IE3 и имеют удобную для эксплуатации и ремонта конструкцию (рабочее колесо, переходную муфту и двигатель можно извлечь, не отсоединяя корпус насоса от трубопровода).

Серия насосов **e-SH** доступны в следующих конструктивных исполнениях:

### Моноблок

Установка рабочего колеса на удлиненном валу двигателя, двигатель соединяется непосредственно с корпусом насоса.



### Жесткая муфта

Стандартный двигатель, рабочее колесо монтируется на удлиненном валу, который соединяется с валом двигателя при помощи муфты. Двигатель и корпус насоса соединены через проставок.



### На раме

С гибким соединением и переходником, кронштейном, гибкой муфтой (по запросу – специальная версия с распорной муфтой), и рамой – основанием.



### Насос со свободным концом вала

Версия без привода, предназначенная для соединения со стандартным электродвигателем.



### Гидравлические характеристики

- Максимальная производительность:
  - до **240** м<sup>3</sup>/час для 2-полюсных моделей.
  - до **130** м<sup>3</sup>/час для 4-полюсных моделей.
- Максимальный напор:
  - до **110** м для 2-полюсных моделей.
  - до **23** м для 4-полюсных моделей.
- Гидравлические характеристики по стандарту ISO 9906:2012 – Класс 3B.
- Диапазон рабочих температур: стандартная версия (уплотнения из FPM\*)
  - 10** до **+120 °C**
  - Специальное исполнение (уплотнения из EPDM)
    - 30** до **+120 °C**.
- Максимальное рабочее давление:
  - 12 бар @ 50 °C** и **10 бар @ 120 °C**

\* Фторкаучук: FPM (старый ISO), FKM (ASTM & новый ISO).

### Характеристики двигателя

- Короткозамкнутый двигатель типа «белочье колесо» закрытой конструкции с внешней вентиляцией (TEFC).
- Модели с 2 и 4 полюсами.
- Класс защиты **IP55** для двигателя (EN 60034-5), класс защиты IPX5 для электронасоса (EN 60529).
- Характеристики в соответствии с EN 60034-1.
- Индекс эффективности **IE3** (трехфазный от 0,75 до 375 кВт).
- Класс изоляции: **155 (F)**.
- Стандартное напряжение:
  - 1 x 220-240 В 50 Гц для мощностей до 2,2 кВт
  - 3 x 220-240/380-415 В 50 Гц для мощностей до 3 кВт
  - 3 x 380-415/660-690 В 50 Гц для мощностей более 3 кВт
- Максимальная температура окружающей среды: 40 °C.

### Примечание

- Вращение должно быть против часовой стрелки, если смотреть на всасывающий патрубок насоса.
- В комплект насоса не включены ответные фланцы.

### Список директив

- Директива MD 2006/42/CE о машинном оборудовании
- Присоединительные размеры в соответствии с EN 733 (за исключением моделей ESH 25)
- Директива EMC 2004/108/CE об электромагнитной совместимости
- Директива по экодизайну для изделий, связанных с использованием энергии ErP 2009/125/CE, Регламент (CE) № 640/2009, Регламент (UE) № 4/2014, Регламент (UE) № 547/2012

### и основные технические нормативы:

- EN 809, EN 60204-1 (безопасность)
- EN 1092-2 (фланцы)
- EN 61000-6-1, EN 61000-6-3
- EN 60034-30:2009, IEC 60034-30:2014 (электродвигатели)

## **СЕРИЯ e-SH ВНУТРЕННИЕ ИНЖЕНЕРНЫЕ СИСТЕМЫ ЗДАНИЙ ПРИМЕНЕНИЯ И ПРЕИМУЩЕСТВА**

### **Применение**

Насосы **Lowara e-SH** подходят для многих применений, требующих надежности и эффективности при низком энергопотреблении.

Насосы Lowara серии e-SH могут использоваться в инженерных системах для следующих целей:

- **HVAC**

- Перекачка жидкости в системах отопления.
- Перекачка жидкости в системах кондиционирования воздуха.
- Перекачка жидкости в вентиляционных системах.
- Перекачивание слабоагрессивных сред.

- **Водоснабжение**

- Водоснабжение в коммерческих зданиях.
- Оросительные системы.
- Подача воды в теплицах.



### **Преимущества**

Насосы Lowara e-SH позволяют добиться следующих преимуществ.

- **Характеристики:** насосы e-SH отвечают требованиям ErP 2015, оборудованы двигателями класса IE3. Материал корпуса насоса – нержавеющая сталь AISI 316, делает эти насосы идеальными для перекачивания слабоагрессивных жидкостей или для работы с агрессивными средами. Стандартная версия из чугуна с максимальным рабочим давлением PN12, рассчитанная на максимальную температуру жидкости 120° C, и уплотнительными кольцами из FPM.
- **Надежность:** надежная конструкция и высокие стандарты качества продукции, различные варианты торцовых уплотнений и кольца износа гарантируют непрерывную работу и снижение времени простоев при техническом обслуживании.
- **Срок окупаемости:** лучший гидравлический и электрический КПД, версии, оборудованные преобразователем частоты HYDROVAR, легкость и быстрота обслуживания позволяют снизить эксплуатационные затраты и расходы на обслуживание и сэкономить электроэнергию.
- **Сервисная поддержка:** мы постоянно работаем в тесном контакте с нашими потребителями, чтобы помочь им в выборе нужного насоса для конкретного применения. На нашем сайте, на DVD и в библиотеках приложений для мобильных устройств есть программное обеспечение для простого и легкого выбора нужного насосного оборудования.

### **Характеристики**

- Модели от DN25 до DN80.
- Широкий диапазон эксплуатационных характеристик с напором до 110 м и производительностью до 240 м<sup>3</sup>/час.
- Номинальное давление: 12 бар.
- Широкий диапазон температур для перекачиваемых жидкостей: от -30 °C до +120 °C.
- Широкий ряд материалов для различных типов перекачиваемых жидкостей.
- Двигатели IE3 с высоким классом эффективности.
- Регулировка скорости вращения при помощи модуля управления HYDROVAR.

## СЕРИЯ e-SH ПРОМЫШЛЕННЫЕ ПРИМЕНЕНИЯ

### Применение

Серия **Lowara e-SH** разрабатывались таким образом, чтобы охватить широкий ряд применений в промышленном сегменте. Насосы серии e-SH можно устанавливать туда, где важными факторами являются компактность и высокая производительность. Также их возможно использовать в технологических процессах, где потребителю нужна долговечность и надежность оборудования при работе с различными типами жидкостей.

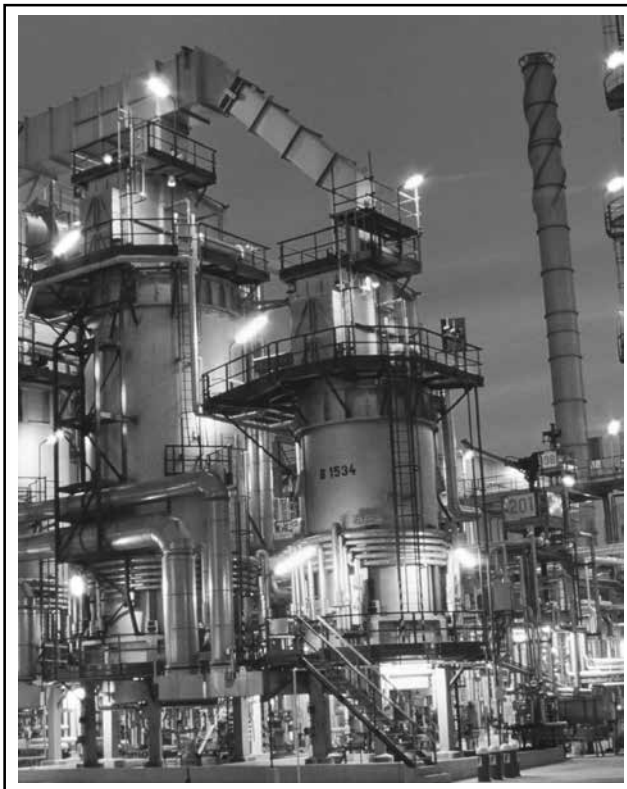
Насосы Lowara серии e-SH могут использоваться в промышленности для следующих целей:

- **Технологические процессы**
  - Процессы охлаждения и нагрева
  - Рекуперация тепла.
- **Водоснабжение**
  - Повышение давления
  - Ирригационные системы
  - Перекачивание слабоагрессивных жидкостей.
- **Обработка воды**
  - Мойка и очистка
  - Обработка воды.

### Преимущества

Насосы Lowara серии e-SH позволяют добиться следующих преимуществ:

- **Эффективность:** новые высокоэффективные разработки в области гидравлики, двигатели IE3 и регулирование скорости с помощью модулей управления HYDROVAR позволяют добиться низких эксплуатационных затрат.
- **Надежность:** различные материалы торцовых уплотнений и доступные опции позволяют подобрать насос, отвечающий нуждам вашего конкретного применения. При этом конструкция насосов e-SH позволяет проводить техобслуживание в самые короткие сроки, что значительно снижает время простоев во время плановых ремонтов.
- **Подбор оборудования:** необходимую конфигурацию для решения вашей задачи можно получить при помощи программы подбора или обратившись за помощью к нашим экспертам в промышленном секторе.
- **Глобальная платформа:** насосы серии e-SH собираются на разных заводах по всему миру, что снижает срок изготовления и поставки комплектующих.

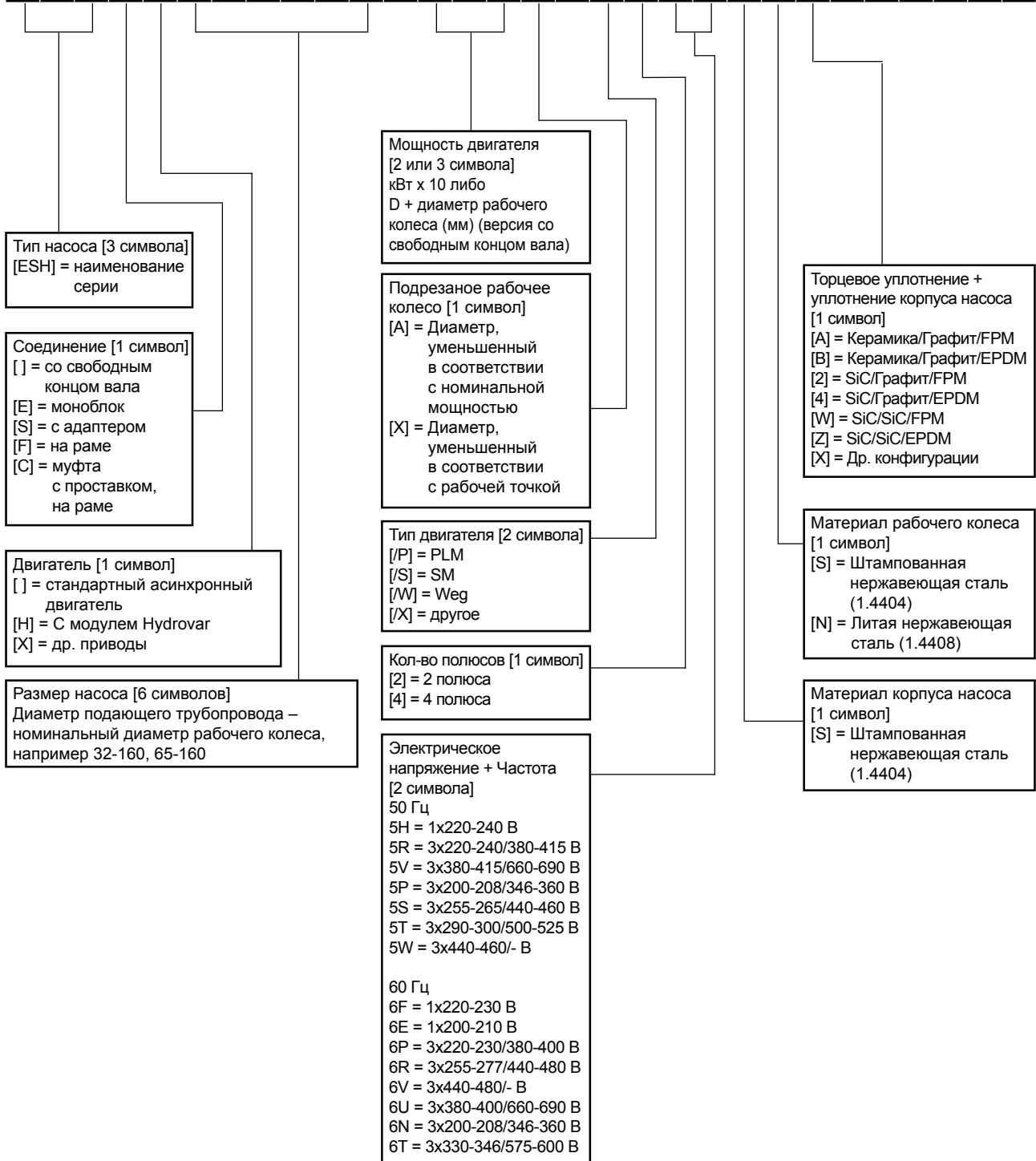


### Features

- Модели от DN25 до DN80.
- Широкий диапазон эксплуатационных характеристик с напором до 110 м и производительностью до 240 м<sup>3</sup>/час.
- Номинальное давление: 12 бар.
- Широкий диапазон температур для перекачиваемых жидкостей: от -30 °C до +120 °C.
- Широкий ряд материалов для различных типов перекачиваемых жидкостей.
- Двигатели IE3 с высоким классом эффективности.
- Регулировка скорости вращения при помощи модуля управления HYDROVAR.

## СЕРИЯ ESH ИДЕНТИФИКАЦИОННОЕ ОБОЗНАЧЕНИЕ

**E S H F 6 5 - 1 6 0 / 1 1 0 A / P 2 5 V S N A**



### ПРИМЕРЫ

ESH S 80-200/300/W25V S N A

Насос с адаптером, напорный патрубок DN 80, номинальный диаметр рабочего колеса 200 мм, номинальная мощность двигателя 30 кВт, модель WEG IE3, 2-полюсной, 50 Гц 380-415/660-690 В, корпус насоса изготовлен из штампованной нержавеющей стали, рабочее колесо из литой нержавеющей стали, механическое уплотнение керамика/графит/FPM.

ESH F 80-160/22A/P45R S N A

Насос на раме, напорный патрубок DN 80, номинальный диаметр рабочего колеса 160 мм, номинальная мощность двигателя 2,2 кВт, модель PLM IE3, 4-полюсной, 50 Гц 220-240/380-415 В, корпус насоса изготовлен из штампованной нержавеющей стали, рабочее колесо из литой нержавеющей стали, механическое уплотнение керамика/графит/FPM.



## СЕРИЯ ESH ПАСПОРТНАЯ ТАБЛИЧКА

### ESHE, ESHS (НАСОС)

|       |                     |         |                             |       |
|-------|---------------------|---------|-----------------------------|-------|
| TYPE  | No/Date             |         | Kg                          |       |
| PN    | kPa                 | tmax °C | tmin °C                     | Code  |
| øF mm | Q m <sup>3</sup> /h | H m     | n 1/min                     | P2 kW |
| øT mm | øF MEI≥             | øT ηр%  | REGULATION (EU) No 547/2012 |       |

### ESHF (НАСОС)

|       |                     |         |                             |       |
|-------|---------------------|---------|-----------------------------|-------|
| TYPE  | No/Date             |         | Kg                          |       |
| PN    | kPa                 | tmax °C | tmin °C                     | Code  |
| øF mm | Q m <sup>3</sup> /h | H m     | n 1/min                     | P2 kW |
| øT mm | øF MEI≥             | øT ηр%  | REGULATION (EU) No 547/2012 |       |

### ESH (ГИДРАВЛИЧЕСКАЯ ЧАСТЬ)

|       |                     |         |                             |       |
|-------|---------------------|---------|-----------------------------|-------|
| TYPE  | No/Date             |         | Kg                          |       |
| PN    | kPa                 | tmax °C | tmin °C                     | Code  |
| øF mm | Q m <sup>3</sup> /h | H m     | n 1/min                     | P2 kW |
| øT mm | øF MEI≥             | øT ηр%  | REGULATION (EU) No 547/2012 |       |

## ОПИСАНИЕ

- 1 - Тип насоса
- 2 - Код
- 3 - Диапазон производительности
- 4 - Диапазон напора
- 5 - Номинальная или макс. мощность насоса
- 6 - Скорость вращения
- 7 - Серийный номер или номер заказа
- 8 - Номер строки в заказе
- 9 - Номинальный диаметр рабочего колеса (указан только для подрезанных рабочих колес)

- 10 - Диаметр подрезанного рабочего колеса
- 11 - Минимальная температура перекачиваемой жидкости
- 12 - Максимальная температура перекачиваемой жидкости
- 13 - Максимальное рабочее давление
- 14 - Гидравлический КПД в точке максимальной эффективности
- 15 - Минимальный индекс эффективности MEI
- 19 - Вес

## СЕРИЯ ESH ПЕРЕЧЕНЬ 2-ПОЛЮСНЫХ МОДЕЛЕЙ, 50 Гц

| РАЗМЕР<br>ESH..2 | кВт  | ВЕРСИЯ  |      |      |      |      |
|------------------|------|---------|------|------|------|------|
|                  |      | ESHE..M | ESHE | ESHS | ESHF | ESHС |
| 25-125/07        | 0,75 | •       | •    | •    | •    | -    |
| 25-125/11        | 1,1  | •       | •    | •    | •    | -    |
| 25-160/15        | 1,5  | •       | •    | •    | •    | -    |
| 25-160/22        | 2,2  | •       | •    | •    | •    | -    |
| 25-200/30        | 3    | -       | •    | •    | •    | -    |
| 25-200/40        | 4    | -       | •    | •    | •    | -    |
| 25-250/55        | 5,5  | -       | •    | •    | •    | -    |
| 25-250/75        | 7,5  | -       | •    | •    | •    | -    |
| 25-250/110       | 11   | -       | •    | •    | •    | -    |
| 32-125/07        | 0,75 | •       | •    | •    | •    | •    |
| 32-125/11        | 1,1  | •       | •    | •    | •    | •    |
| 32-160/15        | 1,5  | •       | •    | •    | •    | •    |
| 32-160/22        | 2,2  | •       | •    | •    | •    | •    |
| 32-200/30        | 3    | -       | •    | •    | •    | •    |
| 32-200/40        | 4    | -       | •    | •    | •    | •    |
| 32-250/55        | 5,5  | -       | •    | •    | •    | •    |
| 32-250/75        | 7,5  | -       | •    | •    | •    | •    |
| 32-250/110       | 11   | -       | •    | •    | •    | •    |
| 40-125/11        | 1,1  | •       | •    | •    | •    | •    |
| 40-125/15        | 1,5  | •       | •    | •    | •    | •    |
| 40-125/22        | 2,2  | •       | •    | •    | •    | •    |
| 40-160/30        | 3    | -       | •    | •    | •    | •    |
| 40-160/40        | 4    | -       | •    | •    | •    | •    |
| 40-200/55        | 5,5  | -       | •    | •    | •    | •    |
| 40-200/75        | 7,5  | -       | •    | •    | •    | •    |
| 40-250/92        | 9,2  | -       | •    | -    | -    | -    |
| 40-250/110A      | 11   | -       | -    | •    | •    | •    |
| 40-250/110       | 11   | -       | •    | •    | •    | •    |
| 40-250/150       | 15   | -       | •    | •    | •    | •    |
| 50-125/22        | 2,2  | •       | •    | •    | •    | •    |
| 50-125/30        | 3    | -       | •    | •    | •    | •    |
| 50-125/40        | 4    | -       | •    | •    | •    | •    |
| 50-160/55        | 5,5  | -       | •    | •    | •    | •    |
| 50-160/75        | 7,5  | -       | •    | •    | •    | •    |
| 50-200/92        | 9,2  | -       | •    | -    | -    | -    |
| 50-200/110A      | 11   | -       | -    | •    | •    | •    |
| 50-200/110       | 11   | -       | •    | •    | •    | •    |
| 50-250/150       | 15   | -       | •    | •    | •    | •    |
| 50-250/185       | 18,5 | -       | •    | •    | •    | •    |
| 50-250/220       | 22   | -       | •    | •    | •    | •    |

• = Доступен

ESH\_models-2p50-en\_a\_sc

| РАЗМЕР<br>ESH..2 | кВт  | ВЕРСИЯ  |      |      |      |      |
|------------------|------|---------|------|------|------|------|
|                  |      | ESHE..M | ESHE | ESHS | ESHF | ESHС |
| 65-160/40        | 4    | -       | •    | •    | •    | •    |
| 65-160/55        | 5,5  | -       | •    | •    | •    | •    |
| 65-160/75        | 7,5  | -       | •    | •    | •    | •    |
| 65-160/92        | 9,2  | -       | •    | -    | -    | -    |
| 65-160/110A      | 11   | -       | -    | •    | •    | •    |
| 65-160/110       | 11   | -       | •    | •    | •    | •    |
| 65-200/150       | 15   | -       | •    | •    | •    | •    |
| 65-200/185       | 18,5 | -       | •    | •    | •    | •    |
| 65-200/220       | 22   | -       | •    | •    | •    | •    |
| 65-250/300       | 30   | -       | -    | •    | •    | •    |
| 65-250/370       | 37   | -       | -    | •    | •    | •    |
| 80-160/110       | 11   | -       | •    | •    | •    | •    |
| 80-160/150       | 15   | -       | •    | •    | •    | •    |
| 80-160/185       | 18,5 | -       | •    | •    | •    | •    |
| 80-200/220       | 22   | -       | •    | •    | •    | •    |
| 80-200/300       | 30   | -       | -    | •    | •    | •    |
| 80-200/370       | 37   | -       | -    | •    | •    | •    |
| 80-250/450       | 45   | -       | -    | -    | •    | •    |
| 80-250/550       | 55   | -       | -    | -    | •    | •    |
| 80-250/750       | 75   | -       | -    | -    | •    | •    |

### ОПИСАНИЕ

**ESHE..M** : Моноблочная версия с однофазным двигателем.

**ESHE** : Моноблочная версия.

**ESHS** : Моноблочная версия с адаптером и стандартным двигателем.

**ESHF** : Версия на раме.

**ESHС** : Версия с муфтой с проставком на раме.

## СЕРИЯ ESH ПЕРЕЧЕНЬ 4-ПОЛЮСНЫХ МОДЕЛЕЙ, 50 Гц

| РАЗМЕР<br>ESH..4 | кВт  | ВЕРСИЯ |      |      |      |
|------------------|------|--------|------|------|------|
|                  |      | ESHE   | ESHS | ESHF | ESHC |
| 25-125/02A       | 0,25 | •      | -    | •    | -    |
| 25-125/02        | 0,25 | •      | -    | •    | -    |
| 25-160/02A       | 0,25 | •      | -    | •    | -    |
| 25-160/02        | 0,25 | •      | -    | •    | -    |
| 25-200/03        | 0,37 | •      | -    | •    | -    |
| 25-200/05        | 0,55 | •      | -    | •    | -    |
| 25-250/07        | 0,75 | •      | •    | •    | -    |
| 25-250/11        | 1,1  | •      | •    | •    | -    |
| 25-250/15        | 1,5  | •      | •    | •    | -    |
| 32-125/02A       | 0,25 | •      | -    | •    | -    |
| 32-125/02        | 0,25 | •      | -    | •    | -    |
| 32-160/02A       | 0,25 | •      | -    | •    | -    |
| 32-160/02        | 0,25 | •      | -    | •    | -    |
| 32-200/03        | 0,37 | •      | -    | •    | -    |
| 32-200/05        | 0,55 | •      | -    | •    | -    |
| 32-250/07        | 0,75 | •      | •    | •    | -    |
| 32-250/11        | 1,1  | •      | •    | •    | -    |
| 32-250/15        | 1,5  | •      | •    | •    | -    |
| 40-125/02A       | 0,25 | •      | -    | •    | -    |
| 40-125/02        | 0,25 | •      | -    | •    | -    |
| 40-160/03        | 0,37 | •      | -    | •    | -    |
| 40-160/05        | 0,55 | •      | -    | •    | -    |
| 40-200/07        | 0,75 | •      | •    | •    | -    |
| 40-200/11        | 1,1  | •      | •    | •    | -    |
| 40-250/11        | 1,1  | •      | •    | •    | -    |
| 40-250/15        | 1,5  | •      | •    | •    | -    |
| 40-250/22        | 2,2  | •      | •    | •    | -    |
| 50-125/02        | 0,25 | •      | -    | •    | -    |
| 50-125/03        | 0,37 | •      | -    | •    | -    |
| 50-125/05        | 0,55 | •      | -    | •    | -    |
| 50-160/07        | 0,75 | •      | •    | •    | -    |
| 50-160/11        | 1,1  | •      | •    | •    | -    |
| 50-200/11        | 1,1  | •      | •    | •    | -    |
| 50-200/15        | 1,5  | •      | •    | •    | -    |
| 50-250/22A       | 2,2  | •      | •    | •    | -    |
| 50-250/22        | 2,2  | •      | •    | •    | -    |
| 50-250/30        | 3    | •      | •    | •    | -    |

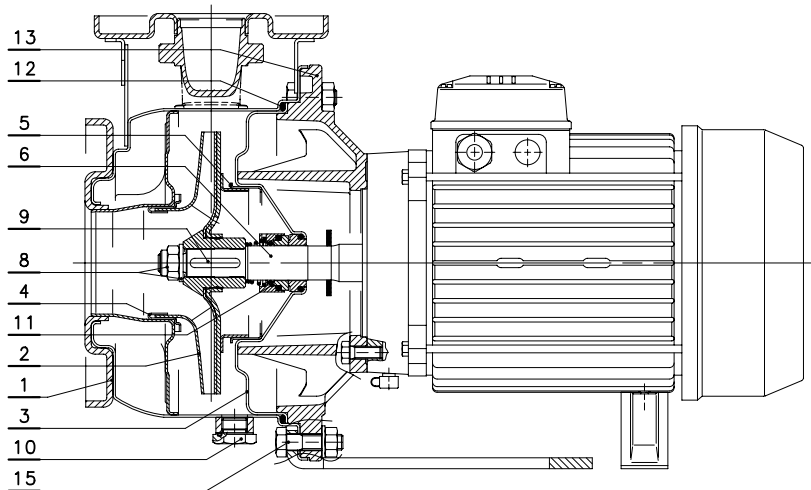
• = Доступен

ESH\_models-4p50-en\_a\_sc

| РАЗМЕР<br>ESH..4 | кВт | ВЕРСИЯ |      |      |      |
|------------------|-----|--------|------|------|------|
|                  |     | ESHE   | ESHS | ESHF | ESHC |
| 65-200/15        | 1,5 | •      | •    | •    | -    |
| 65-200/22        | 2,2 | •      | •    | •    | -    |
| 65-200/30        | 3   | •      | •    | •    | -    |
| 65-250/40        | 4   | •      | •    | •    | -    |
| 65-250/55        | 5,5 | •      | •    | •    | -    |
| 80-160/15        | 1,5 | •      | •    | •    | -    |
| 80-160/22A       | 2,2 | •      | •    | •    | -    |
| 80-160/22        | 2,2 | •      | •    | •    | -    |
| 80-200/30        | 3   | •      | •    | •    | -    |
| 80-200/40        | 4   | •      | •    | •    | -    |
| 80-250/55        | 5,5 | •      | •    | •    | -    |
| 80-250/75        | 7,5 | •      | •    | •    | -    |
| 80-250/110       | 11  | •      | •    | •    | -    |

## СЕРИЯ ESHE ЧЕРТЕЖ НАСОСА И ОСНОВНЫЕ КОМПОНЕНТЫ

04906\_B\_DS



### ВЕРСИИ (ESHE)

| 2-ПОЛЮСНОЙ | 4-ПОЛЮСНОЙ |
|------------|------------|
| 25-125/07  | 25-200/05  |
| 25-125/11  | 25-250/07  |
| 25-160/15  | 25-250/11  |
| 25-160/22  | 25-250/15  |
| 25-200/30  | 32-200/05  |
| 25-200/40  | 32-250/07  |
| 25-250/55  | 32-250/11  |
| 25-250/75  | 32-250/15  |
| 25-250/110 | 40-160/05  |
| 32-125/07  | 40-200/07  |
| 32-125/11  | 40-200/11  |
| 32-160/15  | 40-250/11  |
| 32-160/22  | 40-250/15  |
| 32-200/30  | 40-250/22  |
| 32-200/40  | 50-125/05  |
| 32-250/55  | 50-160/07  |
| 32-250/75  | 50-160/11  |
| 32-250/110 | 50-200/11  |
| 40-125/11  | 50-200/15  |
| 40-125/15  | 50-250/22A |
| 40-125/22  | 50-250/22  |
| 40-160/30  | 50-250/30  |
| 40-160/40  | 65-200/15  |
| 40-200/55  | 65-200/22  |
| 40-200/75  | 65-200/30  |
| 40-250/92  | 65-250/40  |
| 40-250/110 | 65-250/55  |
| 50-125/22  | 80-160/15  |
| 50-125/30  | 80-160/22A |
| 50-125/40  | 80-160/22  |
| 50-160/55  | 80-200/30  |
| 50-160/75  | 80-200/40  |
| 50-200/92  | 80-250/55  |
| 50-200/110 | 80-250/75  |
| 65-160/40  |            |
| 65-160/55  |            |
| 65-160/75  |            |
| 65-160/92  |            |
| 65-160/110 |            |
| 80-160/110 |            |

ESHE-p-en\_a\_mo

| ССЫЛ. N. | ЧАСТЬ                                     | МАТЕРИАЛ                                 | ССЫЛКИ НА СТАНДАРТЫ                  |  |
|----------|---|--|--------------------------------------|--|
|          |   |  | ЕВРОПА                               | США  |
| 1        | Корпус насоса                             | Нержавеющая сталь                        | EN 10088-1-X2CrNiMo17-12-2 (1.4404)  | AISI 316L                                    |
| 2        | Рабочее колесо 25-32-40-50-65 (160)**     | Нержавеющая сталь                        | EN 10088-1-X2CrNiMo17-12-2 (1.4404)  | AISI 316L                                    |
|          | Рабочее колесо 65(160)***, 65(200-250)-80 | Нержавеющая сталь                        | EN 10213-4-GX5CrNiMo19-11-2 (1.4408) | ASTM CF8M<br>(литая нерж. сталь<br>AISI 316) |
| 3        | Диск уплотнения                           | Нержавеющая сталь                        | EN 10088-1-X2CrNiMo17-12-2 (1.4404)  |  |
| 4        | Проставочное кольцо                       | Нержавеющая сталь                        | EN 10088-1-X2CrNiMo17-12-2 (1.4404)  | AISI 316L                                    |
| 5        | Контрупорное кольцо                       | Нержавеющая сталь                        | EN 10088-1-X2CrNiMo17-12-2 (1.4404)  | AISI 316L                                    |
| 6        | Свободный конец вала                      | Нержавеющая сталь                        | EN 10088-1-X5CrNiMo17-12-2 (1.4401)  | AISI 316                                     |
| 7        | Жесткая муфта вала                        | Нержавеющая сталь                        | EN 10088-1-X5CrNiMo17-12-2 (1.4401)  | AISI 316                                     |
| 8        | Гайка и шайба фиксации рабочего колеса    | Нержавеющая сталь                        | EN 10088-1-X5CrNiMo17-12-2 (1.4401)  | AISI 316                                     |
| 9        | Шпонка                                    | Нержавеющая сталь                        | EN 10088-1-X2CrNiMo17-12-2 (1.4404)  | AISI 316L                                    |
| 10       | Заливные и сливные пробки                 | Нержавеющая сталь                        | EN 10088-1-X5CrNiMo17-12-2 (1.4401)  | AISI 316                                     |
| 11       | Торцевое уплотнение                       | Керамика/Графит/FPM (стандартная версия) |                                      |  |
| 12       | Эластомеры                                | FPM (стандартная версия)                 |                                      |  |
| 13       | Адаптер*                                  | Алюминий                                 | EN 1706-AC-AISI11Cu2 (Fe) (AC46100)  | -  |
|          | Адаптер                                   | Чугун                                    | EN 1561-GJL-200 (JL1030)             | ASTM Класс 25                                |
| 15       | Крепеж корпуса насоса                     | Оцинкованная сталь                       |                                      |  |

\* 2/4 полюса: 25/32/40-125, 25/32/40-160, 25/32/40-200

\*\* 2 полюса: 65-160/40, 65-160/55, 65-160/75

\*\*\* 2 полюса: 65-160/92, 65-160/110A, 65-160/110

ESHE-en\_a\_tm

# СЕРИЯ ESHE ЧЕРТЕЖ НАСОСА И ОСНОВНЫЕ КОМПОНЕНТЫ

| <p>04902_B_DS</p>           | <table border="1"> <thead> <tr> <th colspan="2">ВЕРСИИ (ESHE)</th> </tr> <tr> <th>2-ПОЛЮСНОЙ</th> <th>4-ПОЛЮСНОЙ</th> </tr> </thead> <tbody> <tr> <td>40-250/150</td> <td>80-250/110</td> </tr> <tr> <td>50-250/150</td> <td></td> </tr> <tr> <td>50-250/185</td> <td></td> </tr> <tr> <td>50-250/220</td> <td></td> </tr> <tr> <td>65-200/150</td> <td></td> </tr> <tr> <td>65-200/185</td> <td></td> </tr> <tr> <td>65-200/220</td> <td></td> </tr> <tr> <td>80-160/150</td> <td></td> </tr> <tr> <td>80-160/185</td> <td></td> </tr> <tr> <td>80-200/220</td> <td></td> </tr> </tbody> </table> <p>ESHE-s-en_a_mo</p> | ВЕРСИИ (ESHE)               |  | 2-ПОЛЮСНОЙ | 4-ПОЛЮСНОЙ | 40-250/150 | 80-250/110 | 50-250/150 |           | 50-250/185 |           | 50-250/220 |           | 65-200/150 |  | 65-200/185 |  | 65-200/220 |  | 80-160/150 |  | 80-160/185 |  | 80-200/220 |  |
|-----------------------------|--|-----------------------------|--|------------|------------|------------|------------|------------|-----------|------------|-----------|------------|-----------|------------|--|------------|--|------------|--|------------|--|------------|--|------------|--|
| ВЕРСИИ (ESHE)               |  |                             |  |            |            |            |            |            |           |            |           |            |           |            |  |            |  |            |  |            |  |            |  |            |  |
| 2-ПОЛЮСНОЙ                  | 4-ПОЛЮСНОЙ   |                             |  |            |            |            |            |            |           |            |           |            |           |            |  |            |  |            |  |            |  |            |  |            |  |
| 40-250/150                  | 80-250/110   |                             |  |            |            |            |            |            |           |            |           |            |           |            |  |            |  |            |  |            |  |            |  |            |  |
| 50-250/150                  |  |                             |  |            |            |            |            |            |           |            |           |            |           |            |  |            |  |            |  |            |  |            |  |            |  |
| 50-250/185                  |  |                             |  |            |            |            |            |            |           |            |           |            |           |            |  |            |  |            |  |            |  |            |  |            |  |
| 50-250/220                  |  |                             |  |            |            |            |            |            |           |            |           |            |           |            |  |            |  |            |  |            |  |            |  |            |  |
| 65-200/150                  |  |                             |  |            |            |            |            |            |           |            |           |            |           |            |  |            |  |            |  |            |  |            |  |            |  |
| 65-200/185                  |  |                             |  |            |            |            |            |            |           |            |           |            |           |            |  |            |  |            |  |            |  |            |  |            |  |
| 65-200/220                  |  |                             |  |            |            |            |            |            |           |            |           |            |           |            |  |            |  |            |  |            |  |            |  |            |  |
| 80-160/150                  |  |                             |  |            |            |            |            |            |           |            |           |            |           |            |  |            |  |            |  |            |  |            |  |            |  |
| 80-160/185                  |  |                             |  |            |            |            |            |            |           |            |           |            |           |            |  |            |  |            |  |            |  |            |  |            |  |
| 80-200/220                  |  |                             |  |            |            |            |            |            |           |            |           |            |           |            |  |            |  |            |  |            |  |            |  |            |  |
|                             | <table border="1"> <thead> <tr> <th colspan="2">ВЕРСИИ (ESHE)<br/>4-ПОЛЮСНОЙ</th> </tr> </thead> <tbody> <tr> <td>25-125/02A</td> <td>40-125/02A</td> </tr> <tr> <td>25-125/02</td> <td>40-125/02</td> </tr> <tr> <td>25-160/02A</td> <td>40-160/03</td> </tr> <tr> <td>25-160/02</td> <td>50-125/02</td> </tr> <tr> <td>25-200/03</td> <td>50-125/03</td> </tr> <tr> <td>32-125/02A</td> <td></td> </tr> <tr> <td>32-125/02</td> <td></td> </tr> <tr> <td>32-160/02A</td> <td></td> </tr> <tr> <td>32-160/02</td> <td></td> </tr> <tr> <td>32-200/03</td> <td></td> </tr> </tbody> </table> <p>ESHE4-p-en_a_mo</p>      | ВЕРСИИ (ESHE)<br>4-ПОЛЮСНОЙ |  | 25-125/02A | 40-125/02A | 25-125/02  | 40-125/02  | 25-160/02A | 40-160/03 | 25-160/02  | 50-125/02 | 25-200/03  | 50-125/03 | 32-125/02A |  | 32-125/02  |  | 32-160/02A |  | 32-160/02  |  | 32-200/03  |  |            |  |
| ВЕРСИИ (ESHE)<br>4-ПОЛЮСНОЙ |  |                             |  |            |            |            |            |            |           |            |           |            |           |            |  |            |  |            |  |            |  |            |  |            |  |
| 25-125/02A                  | 40-125/02A   |                             |  |            |            |            |            |            |           |            |           |            |           |            |  |            |  |            |  |            |  |            |  |            |  |
| 25-125/02                   | 40-125/02  |                             |  |            |            |            |            |            |           |            |           |            |           |            |  |            |  |            |  |            |  |            |  |            |  |
| 25-160/02A                  | 40-160/03  |                             |  |            |            |            |            |            |           |            |           |            |           |            |  |            |  |            |  |            |  |            |  |            |  |
| 25-160/02                   | 50-125/02  |                             |  |            |            |            |            |            |           |            |           |            |           |            |  |            |  |            |  |            |  |            |  |            |  |
| 25-200/03                   | 50-125/03  |                             |  |            |            |            |            |            |           |            |           |            |           |            |  |            |  |            |  |            |  |            |  |            |  |
| 32-125/02A                  |  |                             |  |            |            |            |            |            |           |            |           |            |           |            |  |            |  |            |  |            |  |            |  |            |  |
| 32-125/02                   |  |                             |  |            |            |            |            |            |           |            |           |            |           |            |  |            |  |            |  |            |  |            |  |            |  |
| 32-160/02A                  |  |                             |  |            |            |            |            |            |           |            |           |            |           |            |  |            |  |            |  |            |  |            |  |            |  |
| 32-160/02                   |  |                             |  |            |            |            |            |            |           |            |           |            |           |            |  |            |  |            |  |            |  |            |  |            |  |
| 32-200/03                   |  |                             |  |            |            |            |            |            |           |            |           |            |           |            |  |            |  |            |  |            |  |            |  |            |  |

| ССЫЛ. N. | ЧАСТЬ                                     | МАТЕРИАЛ                                 | ССЫЛКИ НА СТАНДАРТЫ                  |  |
|----------|---|--|--------------------------------------|--|
|          |   |  | ЕВРОПА                               | США  |
| 1        | Корпус насоса                             | Нержавеющая сталь                        | EN 10088-1-X2CrNiMo17-12-2 (1.4404)  | AISI 316L                                    |
| 2        | Рабочее колесо 25-32-40-50-65 (160)**     | Нержавеющая сталь                        | EN 10088-1-X2CrNiMo17-12-2 (1.4404)  | AISI 316L                                    |
|          | Рабочее колесо 65(160)***, 65(200-250)-80 | Нержавеющая сталь                        | EN 10213-4-GX5CrNiMo19-11-2 (1.4408) | ASTM CF8M<br>(литая нерж. сталь<br>AISI 316) |
| 3        | Диск уплотнения                           | Нержавеющая сталь                        | EN 10088-1-X2CrNiMo17-12-2 (1.4404)  |  |
| 4        | Проставочное кольцо                       | Нержавеющая сталь                        | EN 10088-1-X2CrNiMo17-12-2 (1.4404)  | AISI 316L                                    |
| 5        | Контрупорное кольцо                       | Нержавеющая сталь                        | EN 10088-1-X2CrNiMo17-12-2 (1.4404)  | AISI 316L                                    |
| 6        | Свободный конец вала                      | Нержавеющая сталь                        | EN 10088-1-X5CrNiMo17-12-2 (1.4401)  | AISI 316                                     |
| 7        | Жесткая муфта вала                        | Нержавеющая сталь                        | EN 10088-1-X5CrNiMo17-12-2 (1.4401)  | AISI 316                                     |
| 8        | Гайка и шайба фиксации рабочего колеса    | Нержавеющая сталь                        | EN 10088-1-X5CrNiMo17-12-2 (1.4401)  | AISI 316                                     |
| 9        | Шпонка                                    | Нержавеющая сталь                        | EN 10088-1-X2CrNiMo17-12-2 (1.4404)  | AISI 316L                                    |
| 10       | Заливные и сливные пробки                 | Нержавеющая сталь                        | EN 10088-1-X5CrNiMo17-12-2 (1.4401)  | AISI 316                                     |
| 11       | Торцевое уплотнение                       | Керамика/Графит/FPM (стандартная версия) |                                      |  |
| 12       | Эластомеры                                | FPM (стандартная версия)                 |                                      |  |
| 13       | Адаптер*                                  | Алюминий                                 | EN 1706-AC-AISI11Cu2 (Fe) (AC46100)  | -  |
|          | Адаптер                                   | Чугун                                    | EN 1561-GJL-200 (JL1030)             | ASTM Класс 25                                |
| 15       | Крепеж корпуса насоса                     | Оцинкованная сталь                       |                                      |  |

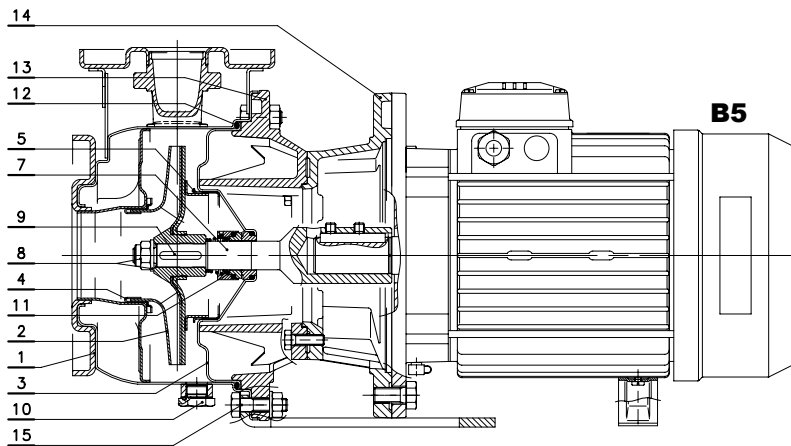
\* 2/4 полюса: 25/32/40-125, 25/32/40-160, 25/32/40-200

\*\* 2 полюса: 65-160/40, 65-160/55, 65-160/75

\*\*\* 2 полюса: 65-160/92, 65-160/110A, 65-160/110

# СЕРИЯ ESHS ЧЕРТЕЖ НАСОСА И ОСНОВНЫЕ КОМПОНЕНТЫ

04956\_C\_DS


**ВЕРСИИ (ESHS)**

| 2-ПОЛЮСНОЙ | 4-ПОЛЮСНОЙ |
|------------|------------|
| 25-125/07  | 25-250/07  |
| 25-125/11  | 25-250/11  |
| 25-160/15  | 25-250/15  |
| 25-160/22  | 32-250/07  |
| 25-200/30  | 32-250/11  |
| 25-200/40  | 32-250/15  |
| 25-250/55  | 40-200/07  |
| 25-250/75  | 40-200/11  |
| 32-125/07  | 40-250/11  |
| 32-125/11  | 40-250/15  |
| 32-160/15  | 40-250/22  |
| 32-160/22  | 50-160/07  |
| 32-200/30  | 50-160/11  |
| 32-200/40  | 50-200/11  |
| 32-250/55  | 50-200/15  |
| 32-250/75  | 50-250/22A |
| 40-125/11  | 50-250/22  |
| 40-125/15  | 50-250/30  |
| 40-125/22  | 65-200/15  |
| 40-160/30  | 65-200/22  |
| 40-160/40  | 65-200/30  |
| 40-200/55  | 65-250/40  |
| 40-200/75  | 65-250/55  |
| 50-125/22  | 80-160/15  |
| 50-125/30  | 80-160/22A |
| 50-125/40  | 80-160/22  |
| 50-160/55  | 80-200/30  |
| 50-160/75  | 80-200/40  |
| 65-160/40  | 80-250/55  |
| 65-160/55  | 80-250/75  |
| 65-160/75  |            |
|            |            |
|            |            |
|            |            |

ESHS-p-en\_a\_mo

| ССЫЛ. N. | ЧАСТЬ                                     | МАТЕРИАЛ            | ССЫЛКИ НА СТАНДАРТЫ                  |  |
|----------|---|---------------------|--------------------------------------|--|
|          |   |                     | ЕВРОПА                               | США  |
| 1        | Корпус насоса                             | Нержавеющая сталь   | EN 10088-1-X2CrNiMo17-12-2 (1.4404)  | AISI 316L                                    |
| 2        | Рабочее колесо 25-32-40-50-65 (160)**     | Нержавеющая сталь   | EN 10088-1-X2CrNiMo17-12-2 (1.4404)  | AISI 316L                                    |
|          | Рабочее колесо 65(160)***, 65(200-250)-80 | Нержавеющая сталь   | EN 10213-4-GX5CrNiMo19-11-2 (1.4408) | ASTM CF8M<br>(литая нерж. сталь<br>AISI 316) |
| 3        | Диск уплотнения                           | Нержавеющая сталь   | EN 10088-1-X2CrNiMo17-12-2 (1.4404)  | AISI 316L                                    |
| 4        | Проставочное кольцо                       | Нержавеющая сталь   | EN 10088-1-X2CrNiMo17-12-2 (1.4404)  | AISI 316L                                    |
| 5        | Контрупорное кольцо                       | Нержавеющая сталь   | EN 10088-1-X2CrNiMo17-12-2 (1.4404)  | AISI 316L                                    |
| 7        | Жесткая муфта вала                        | Нержавеющая сталь   | EN 10088-1-X5CrNiMo17-12-2 (1.4401)  | AISI 316                                     |
| 8        | Гайка и шайба фиксации рабочего колеса    | Нержавеющая сталь   | EN 10088-1-X5CrNiMo17-12-2 (1.4401)  | AISI 316                                     |
| 9        | Шпонка                                    | Нержавеющая сталь   | EN 10088-1-X2CrNiMo17-12-2 (1.4404)  | AISI 316L                                    |
| 10       | Заливные и сливные пробки                 | Нержавеющая сталь   | EN 10088-1-X5CrNiMo17-12-2 (1.4401)  | AISI 316                                     |
| 11       | Торцевое уплотнение                       | Керамика/Графит/FPM | (стандартная версия)                 |  |
| 12       | Эластомеры                                | FPM                 | (стандартная версия)                 |  |
| 13       | Адаптер*                                  | Алюминий            | EN 1706-AC-AISI11Cu2 (Fe) (AC46100)  | -  |
|          | Адаптер                                   | Чугун               | EN 1561-GJL-200 (JL1030)             | ASTM Класс 25                                |
| 14       | Адаптер двигателя                         | Чугун               | EN 1561-GJL-200 (JL1030)             | ASTM Класс 25                                |
| 15       | Крепеж корпуса насоса                     | Оцинкованная сталь  |                                      |  |

\* 2/4 полюса: 25/32/40-125, 25/32/40-160, 25/32/40-200

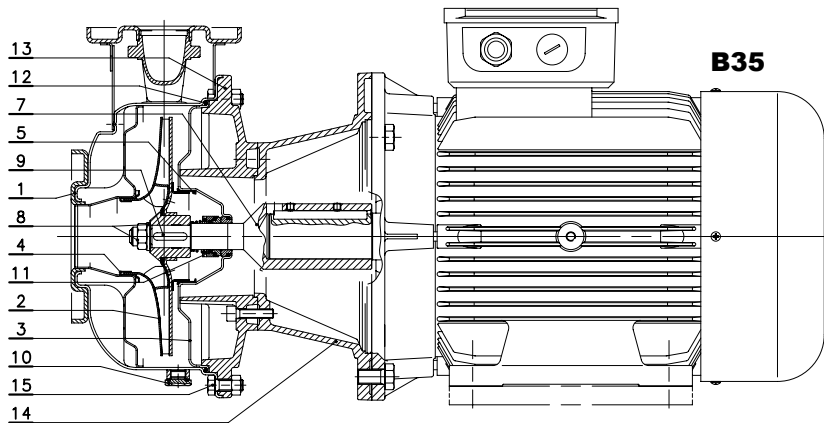
\*\* 2 полюса: 65-160/40, 65-160/55, 65-160/75

\*\*\* 2 полюса: 65-160/92, 65-160/110A, 65-160/110

ESHE-en\_a\_tm

## СЕРИЯ ESHS ЧЕРТЕЖ НАСОСА И ОСНОВНЫЕ КОМПОНЕНТЫ

04952\_B\_DS


**ВЕРСИИ (ESHs)**

| 2-ПОЛЮСНОЙ  | 4-ПОЛЮСНОЙ |
|-------------|------------|
| 25-250/110  | 80-250/110 |
| 32-250/110  |            |
| 40-250/110A |            |
| 40-250/110  |            |
| 40-250/150  |            |
| 50-200/110A |            |
| 50-200/110  |            |
| 50-250/150  |            |
| 50-250/185  |            |
| 50-250/220  |            |
| 65-160/110A |            |
| 65-160/110  |            |
| 65-200/150  |            |
| 65-200/185  |            |
| 65-200/220  |            |
| 65-250/300  |            |
| 65-250/370  |            |
| 80-160/110  |            |
| 80-160/150  |            |
| 80-160/185  |            |
| 80-200/220  |            |
| 80-200/300  |            |
| 80-200/370  |            |

ESHS-s-en\_a\_mo

| ССЫЛ. N. | ЧАСТЬ                                     | МАТЕРИАЛ                                 | ССЫЛКИ НА СТАНДАРТЫ                  |  |
|----------|---|--|--------------------------------------|--|
|          |   |  | ЕВРОПА                               | США  |
| 1        | Корпус насоса                             | Нержавеющая сталь                        | EN 10088-1-X2CrNiMo17-12-2 (1.4404)  | AISI 316L                                    |
| 2        | Рабочее колесо 25-32-40-50-65 (160)**     | Нержавеющая сталь                        | EN 10088-1-X2CrNiMo17-12-2 (1.4404)  | AISI 316L                                    |
|          | Рабочее колесо 65(160)***, 65(200-250)-80 | Нержавеющая сталь                        | EN 10213-4-GX5CrNiMo19-11-2 (1.4408) | ASTM CF8M<br>(литая нерж. сталь<br>AISI 316) |
| 3        | Диск уплотнения                           | Нержавеющая сталь                        | EN 10088-1-X2CrNiMo17-12-2 (1.4404)  | AISI 316L                                    |
| 4        | Проставочное кольцо                       | Нержавеющая сталь                        | EN 10088-1-X2CrNiMo17-12-2 (1.4404)  | AISI 316L                                    |
| 5        | Контрупорное кольцо                       | Нержавеющая сталь                        | EN 10088-1-X2CrNiMo17-12-2 (1.4404)  | AISI 316L                                    |
| 7        | Жесткая муфта вала                        | Нержавеющая сталь                        | EN 10088-1-X5CrNiMo17-12-2 (1.4401)  | AISI 316                                     |
| 8        | Гайка и шайба фиксации рабочего колеса    | Нержавеющая сталь                        | EN 10088-1-X5CrNiMo17-12-2 (1.4401)  | AISI 316                                     |
| 9        | Шпонка                                    | Нержавеющая сталь                        | EN 10088-1-X2CrNiMo17-12-2 (1.4404)  | AISI 316L                                    |
| 10       | Заливные и сливные пробки                 | Нержавеющая сталь                        | EN 10088-1-X5CrNiMo17-12-2 (1.4401)  | AISI 316                                     |
| 11       | Торцевое уплотнение                       | Керамика/Графит/FPM (стандартная версия) |                                      |  |
| 12       | Эластомеры                                | FPM (стандартная версия)                 |                                      |  |
| 13       | Адаптер*                                  | Алюминий                                 | EN 1706-AC-AISI11Cu2 (Fe) (AC46100)  | -  |
|          | Адаптер                                   | Чугун                                    | EN 1561-GJL-200 (JL1030)             | ASTM Класс 25                                |
| 14       | Адаптер двигателя                         | Чугун                                    | EN 1561-GJL-200 (JL1030)             | ASTM Класс 25                                |
| 15       | Крепеж корпуса насоса                     | Оцинкованная сталь                       |                                      |  |

\* 2/4 полюса: 25/32/40-125, 25/32/40-160, 25/32/40-200

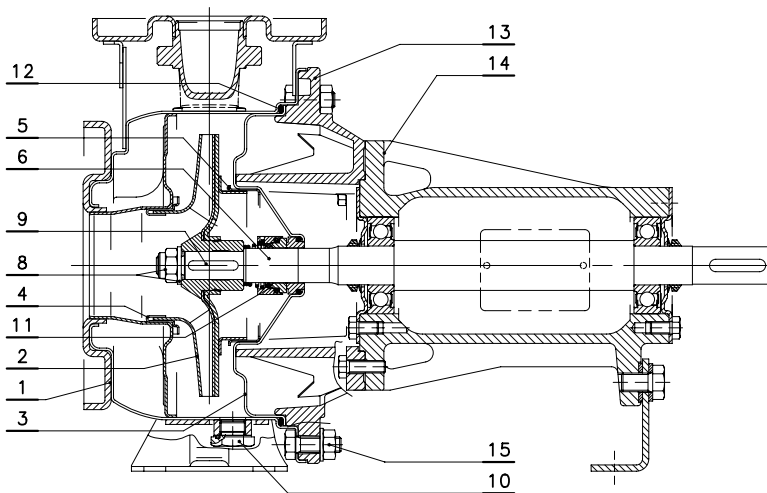
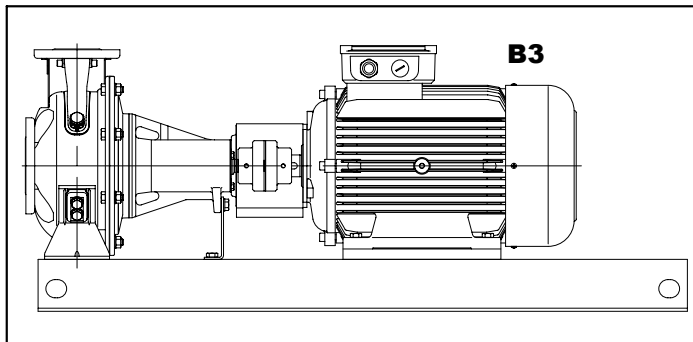
\*\* 2 полюса: 65-160/40, 65-160/55, 65-160/75

\*\*\* 2 полюса: 65-160/92, 65-160/110A, 65-160/110

ESHE-en\_a\_tm

# СЕРИИ ESH, ESHF, ESHC ЧЕРТЕЖ НАСОСА И ОСНОВНЫЕ КОМПОНЕНТЫ

04979\_C\_DS


**ВЕРСИИ  
ESH, ESHF, ESHC**

|        |
|--------|
| 25-125 |
| 25-160 |
| 25-200 |
| 25-250 |
| 32-125 |
| 32-160 |
| 32-200 |
| 32-250 |
| 40-125 |
| 40-160 |
| 40-200 |
| 40-250 |
| 50-125 |
| 50-160 |
| 50-200 |
| 50-250 |
| 65-160 |
| 65-200 |
| 65-250 |
| 80-160 |
| 80-200 |
| 80-250 |

ESHF-p-en\_a\_mo

| ССЫЛ. N. | ЧАСТЬ                                     | МАТЕРИАЛ                                 | ССЫЛКИ НА СТАНДАРТЫ                  |  |
|----------|---|--|--------------------------------------|--|
|          |   |  | ЕВРОПА                               | США                                    |
| 1        | Корпус насоса                             | Нержавеющая сталь                        | EN 10088-1-X2CrNiMo17-12-2 (1.4404)  | AISI 316L                              |
| 2        | Рабочее колесо 25-32-40-50-65 (160)**     | Нержавеющая сталь                        | EN 10088-1-X2CrNiMo17-12-2 (1.4404)  | AISI 316L                              |
|          | Рабочее колесо 65(160)***, 65(200-250)-80 | Нержавеющая сталь                        | EN 10213-4-GX5CrNiMo19-11-2 (1.4408) | ASTM CF8M (литая нерж. сталь AISI 316) |
| 3        | Диск уплотнения                           | Нержавеющая сталь                        | EN 10088-1-X2CrNiMo17-12-2 (1.4404)  | AISI 316L                              |
| 4        | Проставочное кольцо                       | Нержавеющая сталь                        | EN 10088-1-X2CrNiMo17-12-2 (1.4404)  | AISI 316L                              |
| 5        | Контрупорное кольцо                       | Нержавеющая сталь                        | EN 10088-1-X2CrNiMo17-12-2 (1.4404)  | AISI 316L                              |
| 6        | Жесткая муфта вала                        | Нержавеющая сталь                        | EN 10088-1-X5CrNiMo17-12-2 (1.4401)  | AISI 316                               |
| 8        | Гайка и шайба фиксации рабочего колеса    | Нержавеющая сталь                        | EN 10088-1-X5CrNiMo17-12-2 (1.4401)  | AISI 316                               |
| 9        | Шпонка                                    | Нержавеющая сталь                        | EN 10088-1-X2CrNiMo17-12-2 (1.4404)  | AISI 316L                              |
| 10       | Заливные и сливные пробки                 | Нержавеющая сталь                        | EN 10088-1-X5CrNiMo17-12-2 (1.4401)  | AISI 316                               |
| 11       | Торцевое уплотнение                       | Керамика/Графит/FPM (стандартная версия) |                                      |  |
| 12       | Эластомеры                                | FPM (стандартная версия)                 |                                      |  |
| 13       | Адаптер*                                  | Алюминий                                 | EN 1706-AC-AISI11Cu2 (Fe) (AC46100)  | -                                      |
|          | Адаптер                                   | Чугун                                    | EN 1561-GJL-200 (JL1030)             | ASTM Класс 25                          |
| 14       | Адаптер двигателя                         | Чугун                                    | EN 1561-GJL-200 (JL1030)             | ASTM Класс 25                          |
| 15       | Крепеж корпуса насоса                     | Оцинкованная сталь                       |                                      |  |

\* 2/4 полюса: 25/32/40-125, 25/32/40-160, 25/32/40-200

\*\* 2 полюса: 65-160/40, 65-160/55, 65-160/75

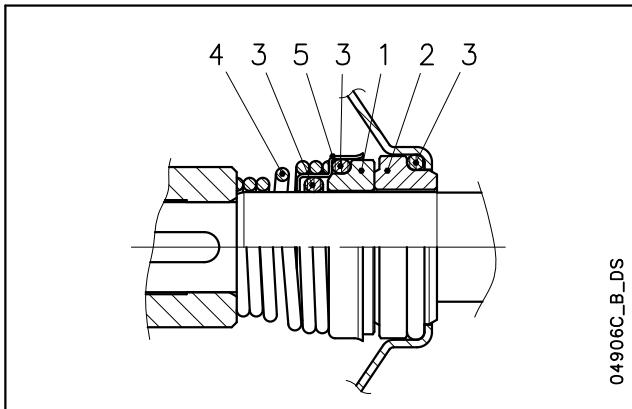
\*\*\* 2 полюса: 65-160/92, 65-160/110A, 65-160/110

ESHE-en\_a\_tm

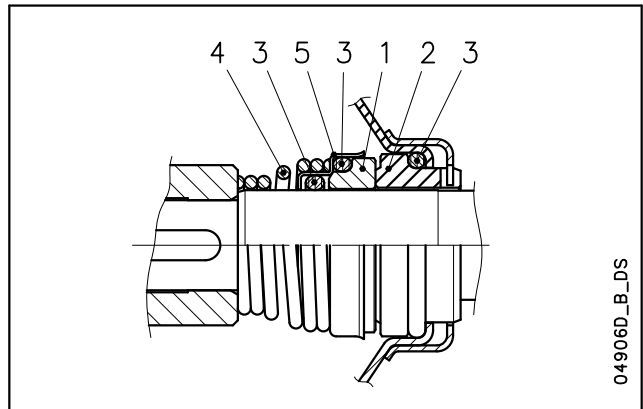


## СЕРИЯ ESH ТОРЦЕВОЕ УПЛОТНЕНИЕ

Торцевое уплотнение с посадочными размерами согласно стандартам EN 12756 и ISO 3069.



(\*) Стандартная версия



(\*\*) Версия со стопорным кольцом блокировки вращения фиксированной части

## ПЕРЕЧЕНЬ МАТЕРИАЛОВ

| ПОЗИЦИЯ 1 - 2                                | ПОЗИЦИЯ 3 | ПОЗИЦИЯ 4 - 5 |
|--|-----------|---------------|
| B : Графит, пропитанный синтетической смолой | E : EPDM  | G : AISI 316  |
| Q <sub>1</sub> : Карбид кремния              | V : FPM   |               |
| V : Керамика                                 |           |               |

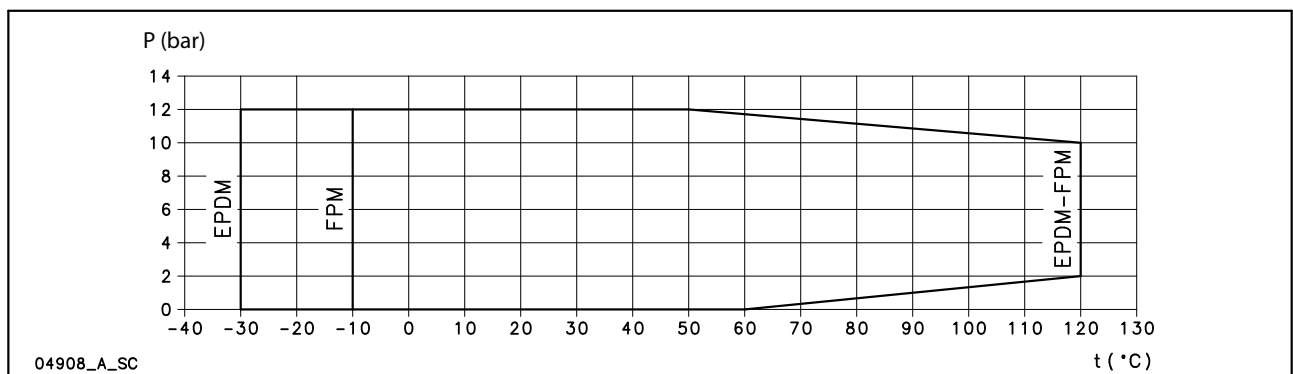
sh\_ten-mec-en\_a\_tm

## ТИП УПЛОТНЕНИЯ

| ТИП                                    | ПОЛОЖЕНИЕ              |                        |                 |              |                    | ТЕМПЕРАТУРА<br>(°C) |
|--|------------------------|------------------------|-----------------|--------------|--------------------|---------------------|
|  | 1<br>ВРАЩАЮЩАЯСЯ ЧАСТЬ | 2<br>НЕПОДВИЖНАЯ ЧАСТЬ | 3<br>ЭЛАСТОМЕРЫ | 4<br>ПРУЖИНЫ | 5<br>ДРУГИЕ ДЕТАЛИ |                     |
| <b>СТАНДАРТНОЕ ТОРЦЕВОЕ УПЛОТНЕНИЕ</b> |                        |                        |                 |              |                    |                     |
| VB V G G                               | V                      | B                      | V               | G            | G                  | -10 +120            |
| <b>ДРУГИЕ ТИПЫ ТОРЦЕВЫХ УПЛОТНЕНИЙ</b> |                        |                        |                 |              |                    |                     |
| Q <sub>1</sub> B V G G                 | Q <sub>1</sub>         | B                      | V               | G            | G                  | -10 +120            |
| Q <sub>1</sub> Q <sub>1</sub> V G G    | Q <sub>1</sub>         | Q <sub>1</sub>         | V               | G            | G                  | -10 +120            |
| VB E G G                               | V                      | B                      | E               | G            | G                  | -30 +120            |
| Q <sub>1</sub> B E G G                 | Q <sub>1</sub>         | B                      | E               | G            | G                  | -30 +120            |
| Q <sub>1</sub> Q <sub>1</sub> E G G    | Q <sub>1</sub>         | Q <sub>1</sub>         | E               | G            | G                  | -30 +120            |

sh\_tipi-ten-mec-en\_a\_tc

## ДИАГРАММА ЗАВИСИМОСТИ ГРАНИЦ ДАВЛЕНИЯ ОТ ТЕМПЕРАТУРЫ ПЕРЕКАЧИВАЕМОЙ ЖИКОСТИ (С ТОРЦЕВЫМИ УПЛОТНЕНИЯМИ, УКАЗАННЫМИ ВЫШЕ)



## СЕРИЯ ESH ДВИГАТЕЛИ

В последнее десятилетие Европейская комиссия по планированию энергетической эффективности оказала влияние на Европейский парламент и Совет Европы принять меры с целью снижения энергопотребления и дальнейшего отрицательного воздействия на окружающую среду. Согласно Директивам 2005/32/EC по энергопотребляющему оборудованию (EuP) и 2009/125/EC по оборудованию, связанному с энергией (ErP), установлены требования к выпускаемой продукции.

Постановления комиссии (ЕС) № 640/2009 и (EU) № 4/2014 утвердили две директивы в отношении требований к трехфазным электродвигателям 50 Гц, производимым и подлежащим эксплуатации в пределах зоны ЕС в качестве самостоятельных агрегатов или в качестве приводов для другого оборудования.

В число рассматриваемых типов входят **трехфазные двигатели 50 Гц с мощностью от 0,75 до 375 кВт**.

Постановление также устанавливает следующие сроки.

| от               | кВт        | минимальный уровень эффективности (IE)          |
|------------------|------------|---|
| 16 июня 2011 г.  | 0,75 ÷ 375 | IE2   |
| 27 июля 2014 г.  | 0,75 ÷ 375 | новые критерии исключения                       |
| 1 января 2015 г. | < 7,5      | IE2   |
|                  | 7,5 ÷ 375  | IE3<br>IE2, оборудованные регулируемым приводом |
| 1 января 2017 г. | 0,75 ÷ 375 | IE3   |
|                  |            | IE2, оборудованные регулируемым приводом        |

- Двигатель с короткозамкнутой обмоткой закрытой конструкции с наружной вентиляцией (TEFC).
- Номинальная мощность от 1,1 до 200 кВт для 2-полюсных и от 0,25 до 355 кВт для 4-полюсных.
- Класс защиты **IP55**.
- Класс изоляции **155 (F)**.
- Стандартные трехфазные поверхностные двигатели  $\geq 0,75$  кВт поставляются как **IE3**.
- Уровень эффективности IE согласно EN 60034-30:2009 и IEC 60034-30-1:2014 ( $\geq 0,75$  кВт).
- Электрические характеристики согласно EN 60034-1.
- Метрический кабельный ввод согласно EN 50262.
- **Однофазная** версия: 220–240 В 50 Гц  
Встроенная автоматическая защита от перегрузки до 1,5 кВт. Для более высокой мощности защиту должен обеспечить пользователь.
- Трехфазная версия: 220–240/380–415 В 50 Гц для мощности до 3 кВт. 380–415/660–690 В 50 Гц для мощности свыше 3 кВт. Защиту от перегрузки должен обеспечить пользователь.
- Пассивный термоконтроль включен в стандартную комплектацию только для двигателей WEG (по одному на фазу, 155° С).
- Максимальная наружная температура: 40 С.

## СЕРИЯ ESHE ОДНОФАЗНЫЕ 2-ПОЛЮСНЫЕ ЭЛЕКТРОДВИГАТЕЛИ, 50 Гц

| P <sub>N</sub><br>кВт | ТИП<br>ДВИГАТЕЛЯ | ТИПОРАЗМЕР<br>ПО IEC* | Конструктивное<br>исполнение | ПОТРЕБЛЯЕМЫЙ<br>ТОК<br>I <sub>n</sub> (А) | КОНДЕНСАТОР |     | ДАнные для напряжения 230 В, 50 Гц |                                 |      |      |                      |                                |                                |
|-----------------------|------------------|-----------------------|------------------------------|---|-------------|-----|------------------------------------|---------------------------------|------|------|----------------------|--------------------------------|--------------------------------|
|                       |                  |                       |                              |   | μF          | V   | мин <sup>-1</sup>                  | I <sub>s</sub> / I <sub>n</sub> | η %  | cosφ | T <sub>n</sub><br>Hm | T <sub>s</sub> /T <sub>n</sub> | T <sub>m</sub> /T <sub>n</sub> |
| 0,75                  | SM90RB14S2/1075  | 90R                   | B14                          | 4,83-5,23                                 | 30          | 450 | 2875                               | 5,28                            | 71,8 | 0,92 | 2,49                 | 0,70                           | 2,59                           |
| 1,1                   | SM90RB14S2/1115  | 90R                   | B14                          | 6,88-6,65                                 | 30          | 450 | 2800                               | 3,89                            | 74,7 | 0,96 | 3,75                 | 0,46                           | 1,72                           |
| 1,5                   | SM90RB14S2/1155  | 90R                   | B14                          | 9,21-8,58                                 | 40          | 450 | 2810                               | 4,00                            | 76,1 | 0,98 | 5,15                 | 0,39                           | 1,74                           |
| 2,2                   | PLM90B14S2/1225  | 90                    | B14                          | 12,5-11,6                                 | 70          | 450 | 2825                               | 4,47                            | 82,4 | 0,97 | 7,43                 | 0,53                           | 1,87                           |

\* R = Уменьшенный размер корпуса двигателя относительно свободного конца вала и соответствующего фланца.

## СЕРИЯ ESHE ТРЕХФАЗНЫЕ 2-ПОЛЮСНЫЕ ЭЛЕКТРОДВИГАТЕЛИ, 50 Гц

| P <sub>N</sub><br>кВт | Эффективность η <sub>N</sub> |      |      |                    |      |      |                    |      |      |                    |      |      |                    |      |      |         |      |      | IE | Год выпуска |
|-----------------------|------------------------------|------|------|--------------------|------|------|--------------------|------|------|--------------------|------|------|--------------------|------|------|---------|------|------|----|-------------|
|                       | %                            |      |      |                    |      |      |                    |      |      |                    |      |      |                    |      |      |         |      |      |    |             |
|                       | Δ 220 В<br>Y 380 В           |      |      | Δ 230 В<br>Y 400 В |      |      | Δ 240 В<br>Y 415 В |      |      | Δ 380 В<br>Y 660 В |      |      | Δ 400 В<br>Y 690 В |      |      | Δ 415 В |      |      |    |             |
|                       | 4/4                          | 3/4  | 2/4  | 4/4                | 3/4  | 2/4  | 4/4                | 3/4  | 2/4  | 4/4                | 3/4  | 2/4  | 4/4                | 3/4  | 2/4  | 4/4     | 3/4  | 2/4  |    |             |
| 0,75                  | 82,5                         | 83,1 | 81,3 | 82,8               | 82,7 | 80,1 | 82,6               | 82,0 | 78,9 | 82,5               | 82,0 | 78,9 | 82,5               | 82,0 | 78,9 | 82,5    | 82,0 | 78,9 |    |             |
| 1,1                   | 84,0                         | 84,7 | 83,4 | 84,4               | 84,5 | 82,5 | 84,3               | 84,0 | 81,4 | 84,0               | 84,0 | 81,4 | 84,0               | 84,0 | 81,4 | 84,0    | 84,0 | 81,4 |    |             |
| 1,5                   | 85,6                         | 86,5 | 85,8 | 85,9               | 86,4 | 84,9 | 86,0               | 86,0 | 84,0 | 85,6               | 86,0 | 84,0 | 85,6               | 86,0 | 84,0 | 85,6    | 86,0 | 84,0 |    |             |
| 2,2                   | 86,5                         | 87,4 | 86,8 | 86,4               | 86,9 | 85,7 | 86,6               | 86,7 | 85,0 | 86,4               | 86,7 | 85,0 | 86,4               | 86,7 | 85,0 | 86,4    | 86,7 | 85,0 |    |             |
| 3                     | 87,2                         | 88,5 | 88,3 | 87,5               | 88,2 | 87,5 | 87,5               | 87,8 | 86,4 | 87,2               | 87,8 | 86,4 | 87,2               | 87,8 | 86,4 | 87,2    | 87,8 | 86,4 |    |             |
| 4                     | 89,1                         | 90,1 | 89,2 | 89,1               | 90,1 | 89,2 | 89,1               | 90,1 | 89,2 | 89,1               | 90,3 | 90,4 | 89,6               | 90,4 | 89,9 | 89,6    | 90,1 | 89,2 |    |             |
| 5,5                   | 89,5                         | 89,6 | 88,0 | 89,5               | 89,6 | 88,0 | 89,5               | 89,6 | 88,0 | 89,5               | 90,3 | 89,9 | 89,7               | 90,0 | 89,0 | 89,6    | 89,6 | 88,0 |    |             |
| 7,5                   | 90,6                         | 90,5 | 89,0 | 90,6               | 90,5 | 89,0 | 90,6               | 90,5 | 89,0 | 90,6               | 91,0 | 90,2 | 90,8               | 90,8 | 89,6 | 90,7    | 90,5 | 89,0 |    |             |
| 9,2                   | 90,8                         | 91,0 | 89,7 | 90,8               | 91,0 | 89,7 | 90,8               | 91,0 | 89,7 | 90,8               | 91,4 | 90,8 | 91,1               | 91,3 | 90,3 | 91,1    | 91,0 | 89,7 |    |             |
| 11                    | 91,3                         | 92,0 | 91,1 | 91,3               | 92,0 | 91,1 | 91,3               | 92,0 | 91,1 | 91,3               | 92,2 | 92,2 | 91,6               | 92,2 | 91,7 | 91,7    | 92,0 | 91,1 |    |             |
| 15                    | 92,5                         | 92,4 | 91,2 | 92,5               | 92,4 | 91,2 | 92,5               | 92,4 | 91,2 | 92,7               | 93,3 | 92,9 | 93,1               | 93,3 | 92,7 | 92,5    | 92,4 | 91,2 |    |             |
| 18,5                  | 92,6                         | 93,1 | 92,4 | 92,6               | 93,1 | 92,4 | 92,6               | 93,1 | 92,4 | 92,6               | 93,2 | 93,0 | 92,9               | 93,3 | 92,8 | 92,9    | 93,1 | 92,4 |    |             |
| 22                    | 93,0                         | 92,7 | 91,3 | 93,0               | 92,7 | 91,3 | 93,0               | 92,7 | 91,3 | 93,0               | 93,2 | 92,4 | 93,1               | 93,0 | 91,9 | 93,0    | 92,7 | 91,3 |    |             |

| P <sub>N</sub><br>кВт | Производитель            |      | РАЗМЕР IEC* | Конструктивное исполнение | Число полюсов | f <sub>N</sub><br>Гц | Данные для напряжения 400 В / 50 Гц |                                 |                      |                                |                                |
|-----------------------|--------------------------|------|-------------|---------------------------|---------------|----------------------|-------------------------------------|---------------------------------|----------------------|--------------------------------|--------------------------------|
|                       | Xylem Service Italia Srl |      |             |                           |               |                      | cosφ                                | I <sub>s</sub> / I <sub>N</sub> | T <sub>N</sub><br>Нм | T <sub>s</sub> /T <sub>N</sub> | T <sub>m</sub> /T <sub>n</sub> |
|                       | Модель                   |      |             |                           |               |                      |                                     |                                 |                      |                                |                                |
| 0,75                  | SM90RB14S/307PE          | 90R  | СПЕЦИАЛЬНАЯ | 2                         | 50            | 0,78                 | 7,38                                | 2,48                            | 3,57                 | 3,75                           |                                |
| 1,1                   | SM90RB14S/311PE          | 90R  |             |                           |               | 0,79                 | 8,31                                | 3,63                            | 3,95                 | 3,95                           |                                |
| 1,5                   | SM90RB14S/315PE          | 90R  |             |                           |               | 0,80                 | 8,80                                | 4,96                            | 4,31                 | 4,10                           |                                |
| 2,2                   | PLM90B14S2/322 E3        | 90   |             |                           |               | 0,80                 | 8,77                                | 7,28                            | 3,72                 | 3,70                           |                                |
| 3                     | PLM90B14S2/330 E3        | 90   |             |                           |               | 0,79                 | 7,81                                | 9,93                            | 4,26                 | 3,94                           |                                |
| 4                     | PLM112RB14S2/340 E3      | 112R |             |                           |               | 0,85                 | 9,13                                | 13,2                            | 3,82                 | 4,32                           |                                |
| 5,5                   | PLM112B14S2/355 E3       | 112  |             |                           |               | 0,85                 | 10,5                                | 18,1                            | 4,74                 | 5,11                           |                                |
| 7,5                   | PLM132B14S2/375 E3       | 132  |             |                           |               | 0,85                 | 10,2                                | 24,4                            | 3,43                 | 4,76                           |                                |
| 9,2                   | PLM132B14S2/392 E3       | 132  |             |                           |               | 0,85                 | 10,1                                | 30,0                            | 3,73                 | 4,81                           |                                |
| 11                    | PLM132B14S2/3110 E3      | 132  |             |                           |               | 0,86                 | 9,89                                | 35,9                            | 3,46                 | 4,59                           |                                |
| 15                    | PLM160B34S3/3150 E3      | 160  |             |                           |               | 0,88                 | 9,51                                | 48,6                            | 2,73                 | 4,32                           |                                |
| 18,5                  | PLM160B34S3/3185 E3      | 160  |             |                           |               | 0,88                 | 9,81                                | 59,9                            | 2,81                 | 4,53                           |                                |
| 22                    | PLM160B34S3/3220 E3      | 160  |             |                           |               | 0,85                 | 10,9                                | 71,1                            | 3,26                 | 5,12                           |                                |

| P <sub>N</sub><br>кВт | Напряжение U <sub>N</sub><br>В |       |       |       |       |       |       |       |       |       |       | η <sub>N</sub><br>мин <sup>-1</sup> | Условия эксплуатации**      |                         |      |
|-----------------------|--------------------------------|-------|-------|-------|-------|-------|-------|-------|-------|-------|-------|-------------------------------------|-----------------------------|-------------------------|------|
|                       | Δ                              |       |       | Y     |       |       | Δ     |       |       | Y     |       |                                     | Высота над уровнем моря (м) | Т наружн. мин./макс. °С | ATEX |
|                       | 220 В                          | 230 В | 240 В | 380 В | 400 В | 415 В | 380 В | 400 В | 415 В | 660 В | 690 В |                                     |                             |                         |      |
|                       | I <sub>N</sub> (А)             |       |       |       |       |       |       |       |       |       |       |                                     |                             |                         |      |
| 0,75                  | 2,96                           | 2,94  | 2,96  | 1,71  | 1,70  | 1,71  | 1,70  | 1,69  | 1,70  | 0,98  | 0,98  | 2875 ÷ 2895                         | ≤ 1000                      | -15 / 40                | Нет  |
| 1,1                   | 4,19                           | 4,14  | 4,16  | 2,42  | 2,39  | 2,40  | 2,41  | 2,38  | 2,38  | 1,39  | 1,37  | 2870 ÷ 2900                         |                             |                         |      |
| 1,5                   | 5,56                           | 5,49  | 5,51  | 3,21  | 3,17  | 3,18  | 3,21  | 3,18  | 3,19  | 1,85  | 1,84  | 2870 ÷ 2895                         |                             |                         |      |
| 2,2                   | 7,97                           | 7,90  | 7,98  | 4,6   | 4,56  | 4,61  | 4,57  | 4,54  | 4,57  | 2,64  | 2,62  | 2880 ÷ 2900                         |                             |                         |      |
| 3                     | 11,0                           | 11,0  | 11,2  | 6,35  | 6,33  | 6,44  | 6,29  | 6,27  | 6,34  | 3,63  | 3,62  | 2865 ÷ 2895                         |                             |                         |      |
| 4                     | 13,6                           | 13,4  | 13,4  | 7,87  | 7,75  | 7,74  | 7,80  | 7,62  | 7,61  | 4,50  | 4,40  | 2885 ÷ 2910                         |                             |                         |      |
| 5,5                   | 18,1                           | 17,9  | 18,1  | 10,4  | 10,4  | 10,4  | 10,6  | 10,5  | 10,7  | 6,10  | 6,05  | 2880 ÷ 2910                         |                             |                         |      |
| 7,5                   | 24,8                           | 24,4  | 24,3  | 14,3  | 14,1  | 14,0  | 14,4  | 14,1  | 14,2  | 8,32  | 8,16  | 2920 ÷ 2935                         |                             |                         |      |
| 9,2                   | 30,6                           | 30,1  | 30,2  | 17,6  | 17,4  | 17,5  | 17,5  | 17,2  | 17,3  | 10,1  | 9,93  | 2920 ÷ 2935                         |                             |                         |      |
| 11                    | 35,7                           | 35,0  | 34,9  | 20,6  | 20,2  | 20,2  | 20,6  | 20,2  | 20,2  | 11,9  | 11,7  | 2910 ÷ 2930                         |                             |                         |      |
| 15                    | 47,6                           | 46,1  | 45,2  | 27,5  | 26,6  | 26,1  | 27,5  | 26,6  | 26,1  | 15,9  | 15,3  | 2940 ÷ 2950                         |                             |                         |      |
| 18,5                  | 58,3                           | 56,7  | 55,6  | 33,7  | 32,7  | 32,1  | 34,0  | 33,0  | 32,7  | 19,6  | 19,0  | 2940 ÷ 2950                         |                             |                         |      |
| 22                    | 72,9                           | 73,1  | 73,7  | 42,1  | 42,2  | 42,6  | 40,9  | 40,4  | 40,6  | 23,6  | 23,3  | 2950 ÷ 2960                         |                             |                         |      |

\* R = Уменьшенный размер корпуса двигателя относительно свободного конца вала и соответствующего фланца.

ESHE-IE3-mott-2p50-en\_a\_te

\*\* Приведенные в этой таблице условия эксплуатации относятся только к двигателю. Для электронасоса действуют ограничения, предусмотренные в руководстве по эксплуатации.

**СЕРИЯ ESHS**
**ТРЕХФАЗНЫЕ 2-ПОЛЮСНЫЕ ДВИГАТЕЛИ, 50 Гц (до 22 кВт)**

| P <sub>N</sub><br>кВт | Эффективность $\eta_N$<br>% |      |      |                    |      |      |                    |      |      |                    |      |      |                    |      |      |         |      |      | IE | Год выпуска |
|-----------------------|-----------------------------|------|------|--------------------|------|------|--------------------|------|------|--------------------|------|------|--------------------|------|------|---------|------|------|----|-------------|
|                       | Δ 220 В<br>Y 380 В          |      |      | Δ 230 В<br>Y 400 В |      |      | Δ 240 В<br>Y 415 В |      |      | Δ 380 В<br>Y 660 В |      |      | Δ 400 В<br>Y 690 В |      |      | Δ 415 В |      |      |    |             |
|                       | 4/4                         | 3/4  | 2/4  | 4/4                | 3/4  | 2/4  | 4/4                | 3/4  | 2/4  | 4/4                | 3/4  | 2/4  | 4/4                | 3/4  | 2/4  | 4/4     | 3/4  | 2/4  |    |             |
| 0,75                  | 82,5                        | 83,1 | 81,3 | 82,8               | 82,7 | 80,1 | 82,6               | 82,0 | 78,9 | 82,5               | 82,0 | 78,9 | 82,5               | 82,0 | 78,9 | 82,5    | 82,0 | 78,9 |    |             |
| 1,1                   | 84,0                        | 84,7 | 83,4 | 84,4               | 84,5 | 82,5 | 84,3               | 84,0 | 81,4 | 84,0               | 84,0 | 81,4 | 84,0               | 84,0 | 81,4 | 84,0    | 84,0 | 81,4 |    |             |
| 1,5                   | 85,6                        | 86,5 | 85,8 | 85,9               | 86,4 | 84,9 | 86,0               | 86,0 | 84,0 | 85,6               | 86,0 | 84,0 | 85,6               | 86,0 | 84,0 | 85,6    | 86,0 | 84,0 |    |             |
| 2,2                   | 86,5                        | 87,4 | 86,8 | 86,4               | 86,9 | 85,7 | 86,6               | 86,7 | 85,0 | 86,4               | 86,7 | 85,0 | 86,4               | 86,7 | 85,0 | 86,4    | 86,7 | 85,0 |    |             |
| 3                     | 87,2                        | 88,5 | 88,3 | 87,5               | 88,2 | 87,5 | 87,5               | 87,8 | 86,4 | 87,2               | 87,8 | 86,4 | 87,2               | 87,8 | 86,4 | 87,2    | 87,8 | 86,4 |    |             |
| 4                     | 89,1                        | 90,1 | 89,2 | 89,1               | 90,1 | 89,2 | 89,1               | 90,1 | 89,2 | 89,1               | 90,3 | 90,4 | 89,6               | 90,4 | 89,9 | 89,6    | 90,1 | 89,2 |    |             |
| 5,5                   | 89,5                        | 89,6 | 88,0 | 89,5               | 89,6 | 88,0 | 89,5               | 89,6 | 88,0 | 89,5               | 90,3 | 89,9 | 89,7               | 90,0 | 89,0 | 89,6    | 89,6 | 88,0 |    |             |
| 7,5                   | 90,6                        | 90,5 | 89,0 | 90,6               | 90,5 | 89,0 | 90,6               | 90,5 | 89,0 | 90,6               | 91,0 | 90,2 | 90,8               | 90,8 | 89,6 | 90,7    | 90,5 | 89,0 |    |             |
| 11                    | 91,8                        | 92,3 | 91,5 | 91,8               | 92,3 | 91,5 | 91,8               | 92,3 | 91,5 | 91,8               | 92,3 | 91,9 | 92,2               | 92,5 | 91,8 | 92,3    | 92,4 | 91,5 |    |             |
| 15                    | 92,5                        | 92,4 | 91,2 | 92,5               | 92,4 | 91,2 | 92,5               | 92,4 | 91,2 | 92,7               | 93,3 | 92,9 | 93,1               | 93,3 | 92,7 | 92,5    | 92,4 | 91,2 |    |             |
| 18,5                  | 92,6                        | 93,1 | 92,4 | 92,6               | 93,1 | 92,4 | 92,6               | 93,1 | 92,4 | 92,6               | 93,2 | 93,0 | 92,9               | 93,3 | 92,8 | 92,9    | 93,1 | 92,4 |    |             |
| 22                    | 93,0                        | 92,7 | 91,3 | 93,0               | 92,7 | 91,3 | 93,0               | 92,7 | 91,3 | 93,0               | 93,2 | 92,4 | 93,1               | 93,0 | 91,9 | 93,0    | 92,7 | 91,3 |    |             |

| P <sub>N</sub><br>кВт | Производитель            |      | РАЗМЕР IEC* | Конструктивное исполнение | Число полюсов | f <sub>N</sub><br>Гц | Данные для напряжения 400 В / 50 Гц |                                 |                      |                                |                                |
|-----------------------|--------------------------|------|-------------|---------------------------|---------------|----------------------|-------------------------------------|---------------------------------|----------------------|--------------------------------|--------------------------------|
|                       | Xylem Service Italia Srl |      |             |                           |               |                      | cosφ                                | I <sub>s</sub> / I <sub>N</sub> | T <sub>N</sub><br>Нм | T <sub>s</sub> /T <sub>N</sub> | T <sub>m</sub> /T <sub>n</sub> |
|                       | Модель                   |      |             |                           |               |                      |                                     |                                 |                      |                                |                                |
| 0,75                  | SM80B5/307PE             | 80   | B5          | 2                         | 50            | 0,78                 | 7,38                                | 2,48                            | 3,57                 | 3,75                           |                                |
| 1,1                   | SM80B5/311PE             | 80   |             |                           |               | 0,79                 | 8,31                                | 3,63                            | 3,95                 | 3,95                           |                                |
| 1,5                   | SM90RB5/315PE            | 90R  |             |                           |               | 0,80                 | 8,80                                | 4,96                            | 4,31                 | 4,10                           |                                |
| 2,2                   | PLM90B5/322 E3           | 90   |             |                           |               | 0,80                 | 8,77                                | 7,28                            | 3,72                 | 3,70                           |                                |
| 3                     | PLM100RB5/330 E3         | 100R |             |                           |               | 0,79                 | 7,81                                | 9,93                            | 4,26                 | 3,94                           |                                |
| 4                     | PLM112RB5/340 E3         | 112R |             |                           |               | 0,85                 | 9,13                                | 13,2                            | 3,82                 | 4,32                           |                                |
| 5,5                   | PLM132RB5/355 E3         | 132R |             |                           |               | 0,85                 | 10,5                                | 18,1                            | 4,74                 | 5,11                           |                                |
| 7,5                   | PLM132B5/375 E3          | 132  |             |                           |               | 0,85                 | 10,2                                | 24,4                            | 3,43                 | 4,76                           |                                |
| 11                    | PLM160B35/3110 E3        | 160  |             |                           |               | 0,88                 | 8,59                                | 35,6                            | 2,36                 | 4,14                           |                                |
| 15                    | PLM160B35/3150 E3        | 160  |             |                           |               | 0,88                 | 9,51                                | 48,6                            | 2,73                 | 4,32                           |                                |
| 18,5                  | PLM160B35/3185 E3        | 160  | 0,88        | 9,81                      | 59,9          | 2,81                 | 4,53                                |                                 |                      |                                |                                |
| 22                    | PLM180RB35/3220 E3       | 180R | 0,85        | 10,9                      | 71,1          | 3,26                 | 5,12                                |                                 |                      |                                |                                |

| P <sub>N</sub><br>кВт | Напряжение U <sub>N</sub><br>В |       |       |       |       |       |       |       |       |       |       | P <sub>N</sub><br>мин <sup>-1</sup> | Условия эксплуатации**      |                         |      |
|-----------------------|--------------------------------|-------|-------|-------|-------|-------|-------|-------|-------|-------|-------|-------------------------------------|-----------------------------|-------------------------|------|
|                       | Δ                              |       |       | Y     |       |       | Δ     |       |       | Y     |       |                                     | Высота над уровнем моря (м) | Т наружн. мин./макс. °С | ATEX |
|                       | 220 В                          | 230 В | 240 В | 380 В | 400 В | 415 В | 380 В | 400 В | 415 В | 660 В | 690 В |                                     |                             |                         |      |
|                       | I <sub>N</sub> (A)             |       |       |       |       |       |       |       |       |       |       |                                     |                             |                         |      |
| 0,75                  | 2,96                           | 2,94  | 2,96  | 1,71  | 1,70  | 1,71  | 1,70  | 1,69  | 1,70  | 0,98  | 0,98  | 2875 ÷ 2895                         | ≤ 1000                      | -15 / 40                | Нет  |
| 1,1                   | 4,19                           | 4,14  | 4,16  | 2,42  | 2,39  | 2,40  | 2,41  | 2,38  | 2,38  | 1,39  | 1,37  | 2870 ÷ 2900                         |                             |                         |      |
| 1,5                   | 5,56                           | 5,49  | 5,51  | 3,21  | 3,17  | 3,18  | 3,21  | 3,18  | 3,19  | 1,85  | 1,84  | 2870 ÷ 2895                         |                             |                         |      |
| 2,2                   | 7,97                           | 7,90  | 7,98  | 4,6   | 4,56  | 4,61  | 4,57  | 4,54  | 4,57  | 2,64  | 2,62  | 2880 ÷ 2900                         |                             |                         |      |
| 3                     | 11,0                           | 11,0  | 11,2  | 6,35  | 6,33  | 6,44  | 6,29  | 6,27  | 6,34  | 3,63  | 3,62  | 2865 ÷ 2895                         |                             |                         |      |
| 4                     | 13,6                           | 13,4  | 13,4  | 7,87  | 7,75  | 7,74  | 7,80  | 7,62  | 7,61  | 4,50  | 4,40  | 2885 ÷ 2910                         |                             |                         |      |
| 5,5                   | 18,1                           | 17,9  | 18,1  | 10,4  | 10,4  | 10,4  | 10,6  | 10,5  | 10,7  | 6,10  | 6,05  | 2880 ÷ 2910                         |                             |                         |      |
| 7,5                   | 24,8                           | 24,4  | 24,3  | 14,3  | 14,1  | 14,0  | 14,4  | 14,1  | 14,2  | 8,32  | 8,16  | 2920 ÷ 2935                         |                             |                         |      |
| 11                    | 35,0                           | 33,9  | 33,0  | 20,2  | 19,6  | 19,1  | 20,4  | 19,6  | 19,2  | 11,8  | 13,3  | 2935 ÷ 2950                         |                             |                         |      |
| 15                    | 47,6                           | 46,1  | 45,2  | 27,5  | 26,6  | 26,1  | 27,5  | 26,6  | 26,1  | 15,9  | 15,3  | 2940 ÷ 2950                         |                             |                         |      |
| 18,5                  | 58,3                           | 56,7  | 55,6  | 33,7  | 32,7  | 32,1  | 34,0  | 33,0  | 32,7  | 19,6  | 19,0  | 2940 ÷ 2950                         |                             |                         |      |
| 22                    | 72,9                           | 73,1  | 73,7  | 42,1  | 42,2  | 42,6  | 40,9  | 40,4  | 40,6  | 23,6  | 23,3  | 2950 ÷ 2960                         |                             |                         |      |

\* R = Уменьшенный размер корпуса двигателя относительно свободного конца вала и соответствующего фланца.

ESH5-IE3-mott-2p50-en\_a\_te

\*\* Приведенные в этой таблице условия эксплуатации относятся только к двигателю. Для электронасоса действуют ограничения, предусмотренные в руководстве по эксплуатации.

**СЕРИИ ESHF, ESHC**
**ТРЕХФАЗНЫЕ 2-ПОЛЮСНЫЕ ДВИГАТЕЛИ, 50 Гц (до 18,5 кВт)**

| P <sub>N</sub><br>кВт | Эффективность η <sub>N</sub> |      |      |                    |      |      |                    |      |      |                    |      |      |                    |      |      |         |      |      | IE  | Год выпуска |
|-----------------------|------------------------------|------|------|--------------------|------|------|--------------------|------|------|--------------------|------|------|--------------------|------|------|---------|------|------|-----|-------------|
|                       | %                            |      |      |                    |      |      |                    |      |      |                    |      |      |                    |      |      |         |      |      |     |             |
|                       | Δ 220 В<br>Y 380 В           |      |      | Δ 230 В<br>Y 400 В |      |      | Δ 240 В<br>Y 415 В |      |      | Δ 380 В<br>Y 660 В |      |      | Δ 400 В<br>Y 690 В |      |      | Δ 415 В |      |      |     |             |
| 4/4                   | 3/4                          | 2/4  | 4/4  | 3/4                | 2/4  | 4/4  | 3/4                | 2/4  | 4/4  | 3/4                | 2/4  | 4/4  | 3/4                | 2/4  | 4/4  | 3/4     | 2/4  | 4/4  | 3/4 | 2/4         |
| 0,75                  | 82,5                         | 83,1 | 81,3 | 82,8               | 82,7 | 80,1 | 82,6               | 82,0 | 78,9 | 82,5               | 82,0 | 78,9 | 82,5               | 82,0 | 78,9 | 82,5    | 82,0 | 78,9 |     |             |
| 1,1                   | 84,0                         | 84,7 | 83,4 | 84,4               | 84,5 | 82,5 | 84,3               | 84,0 | 81,4 | 84,0               | 84,0 | 81,4 | 84,0               | 84,0 | 81,4 | 84,0    | 84,0 | 81,4 |     |             |
| 1,5                   | 84,6                         | 85,8 | 85,4 | 85,5               | 86,3 | 85,2 | 85,9               | 86,2 | 84,8 | 84,6               | 85,8 | 84,8 | 84,6               | 85,8 | 84,8 | 84,6    | 85,8 | 84,8 |     |             |
| 2,2                   | 86,5                         | 87,4 | 86,8 | 86,4               | 86,9 | 85,7 | 86,6               | 86,7 | 85,0 | 86,4               | 86,7 | 85,0 | 86,4               | 86,7 | 85,0 | 86,4    | 86,7 | 85,0 |     |             |
| 3                     | 88,7                         | 89,5 | 89,1 | 89,1               | 89,5 | 88,4 | 89,1               | 89,1 | 87,7 | 88,7               | 89,1 | 87,7 | 88,7               | 89,1 | 87,7 | 88,7    | 89,1 | 87,7 |     |             |
| 4                     | 88,6                         | 89,0 | 87,6 | 88,6               | 89,0 | 87,6 | 88,6               | 89,0 | 87,6 | 88,7               | 89,6 | 89,1 | 88,6               | 89,2 | 88,3 | 88,9    | 89,0 | 87,6 |     |             |
| 5,5                   | 90,1                         | 89,8 | 88,0 | 90,1               | 89,8 | 88,0 | 90,1               | 89,8 | 88,0 | 90,2               | 90,5 | 89,5 | 90,3               | 90,2 | 88,8 | 90,1    | 89,8 | 88,0 |     |             |
| 7,5                   | 90,6                         | 90,5 | 89,0 | 90,6               | 90,5 | 89,0 | 90,6               | 90,5 | 89,0 | 90,6               | 91,0 | 90,2 | 90,8               | 90,8 | 89,6 | 90,7    | 90,5 | 89,0 |     |             |
| 11                    | 91,8                         | 92,3 | 91,5 | 91,8               | 92,3 | 91,5 | 91,8               | 92,3 | 91,5 | 91,8               | 92,3 | 91,9 | 92,2               | 92,5 | 91,8 | 92,3    | 92,4 | 91,5 |     |             |
| 15                    | 92,5                         | 92,4 | 91,2 | 92,5               | 92,4 | 91,2 | 92,5               | 92,4 | 91,2 | 92,7               | 93,3 | 92,9 | 93,1               | 93,3 | 92,7 | 92,5    | 92,4 | 91,2 |     |             |
| 18,5                  | 92,6                         | 93,1 | 92,4 | 92,6               | 93,1 | 92,4 | 92,6               | 93,1 | 92,4 | 92,6               | 93,2 | 93,0 | 92,9               | 93,3 | 92,8 | 92,9    | 93,1 | 92,4 |     |             |

| P <sub>N</sub><br>кВт | Производитель            |  | РАЗМЕР IEC | Конструктивное исполнение | Число полюсов | f <sub>N</sub><br>Гц | Данные для напряжения 400 В / 50 Гц |                     |                      |                   |                   |
|-----------------------|--------------------------|--|------------|---------------------------|---------------|----------------------|-------------------------------------|---------------------|----------------------|-------------------|-------------------|
|                       | Xylem Service Italia Srl |  |            |                           |               |                      | cosφ                                | Is / I <sub>N</sub> | T <sub>N</sub><br>Нм | Ts/T <sub>N</sub> | Tm/T <sub>N</sub> |
|                       | Модель                   |  |            |                           |               |                      |                                     |                     |                      |                   |                   |
| 0,75                  | SM80B3/307PE             |  | 80         |                           |               |                      | 0,78                                | 7,38                | 2,48                 | 3,57              | 3,75              |
| 1,1                   | SM80B3/311PE             |  | 80         |                           |               |                      | 0,79                                | 8,31                | 3,63                 | 3,95              | 3,95              |
| 1,5                   | PLM90B3/315 E3           |  | 90         |                           |               |                      | 0,86                                | 8,04                | 4,96                 | 3,34              | 3,27              |
| 2,2                   | PLM90B3/322 E3           |  | 90         |                           |               |                      | 0,80                                | 8,77                | 7,28                 | 3,72              | 3,70              |
| 3                     | PLM100B3/330 E3          |  | 100        |                           |               |                      | 0,84                                | 9,65                | 9,84                 | 3,59              | 4,26              |
| 4                     | PLM112B3/340 E3          |  | 112        |                           |               |                      | 0,86                                | 9,41                | 13,2                 | 3,95              | 4,46              |
| 5,5                   | PLM132B3/355 E3          |  | 132        |                           |               |                      | 0,83                                | 10,0                | 17,9                 | 3,33              | 4,65              |
| 7,5                   | PLM132B3/375 E3          |  | 132        |                           |               |                      | 0,85                                | 10,2                | 24,4                 | 3,43              | 4,76              |
| 11                    | PLM160B3/3110 E3         |  | 160        |                           |               |                      | 0,88                                | 8,59                | 35,6                 | 2,36              | 4,14              |
| 15                    | PLM160B3/3150 E3         |  | 160        |                           |               |                      | 0,88                                | 9,51                | 48,6                 | 2,73              | 4,32              |
| 18,5                  | PLM160B3/3185 E3         |  | 160        |                           |               |                      | 0,88                                | 9,81                | 59,9                 | 2,81              | 4,53              |

| P <sub>N</sub><br>кВт | Напряжение U <sub>N</sub><br>В |       |       |       |       |       |       |       |       |       |       | η <sub>N</sub><br>мин <sup>-1</sup> | Соблюдайте действующие местные нормативно-правовые акты в отношении утилизации отходов. | Условия эксплуатации**      |                         |      |
|-----------------------|--------------------------------|-------|-------|-------|-------|-------|-------|-------|-------|-------|-------|-------------------------------------|---|-----------------------------|-------------------------|------|
|                       | Δ                              |       |       | Y     |       |       | Δ     |       |       | Y     |       |                                     |   | Высота над уровнем моря (м) | Т наружн. мин./макс. °С | ATEX |
|                       | 220 В                          | 230 В | 240 В | 380 В | 400 В | 415 В | 380 В | 400 В | 415 В | 660 В | 690 В |                                     |   |                             |                         |      |
| I <sub>N</sub> (А)    |                                |       |       |       |       |       |       |       |       |       |       |                                     |   |                             |                         |      |
| 0,75                  | 2,96                           | 2,94  | 2,96  | 1,71  | 1,70  | 1,71  | 1,70  | 1,69  | 1,70  | 0,98  | 0,98  | 2875 ÷ 2895                         |   |                             |                         |      |
| 1,1                   | 4,19                           | 4,14  | 4,16  | 2,42  | 2,39  | 2,40  | 2,41  | 2,38  | 2,38  | 1,39  | 1,37  | 2870 ÷ 2900                         |   |                             |                         |      |
| 1,5                   | 5,35                           | 5,11  | 5,04  | 3,09  | 2,95  | 2,91  | 3,09  | 2,96  | 2,91  | 1,78  | 1,71  | 2865 ÷ 2890                         |   |                             |                         |      |
| 2,2                   | 7,97                           | 7,90  | 7,98  | 4,60  | 4,56  | 4,61  | 4,57  | 4,54  | 4,57  | 2,64  | 2,62  | 2880 ÷ 2900                         |   |                             |                         |      |
| 3                     | 10,2                           | 10,0  | 10,1  | 5,91  | 5,79  | 5,82  | 5,94  | 5,83  | 5,87  | 3,43  | 3,37  | 2895 ÷ 2920                         |   |                             |                         |      |
| 4                     | 13,3                           | 13,1  | 13,1  | 7,69  | 7,56  | 7,55  | 7,70  | 7,56  | 7,57  | 4,45  | 4,36  | 2885 ÷ 2905                         |   |                             |                         |      |
| 5,5                   | 18,9                           | 18,8  | 18,9  | 10,9  | 10,9  | 10,9  | 10,7  | 10,6  | 10,7  | 6,20  | 6,14  | 2925 ÷ 2940                         |   |                             |                         |      |
| 7,5                   | 24,8                           | 24,4  | 24,3  | 14,3  | 14,4  | 14,0  | 14,4  | 14,1  | 14,2  | 8,32  | 8,16  | 2920 ÷ 2935                         |   |                             |                         |      |
| 11                    | 35,0                           | 33,9  | 33,0  | 20,2  | 19,6  | 19,1  | 20,4  | 19,6  | 19,2  | 11,8  | 11,3  | 2935 ÷ 2950                         |   |                             |                         |      |
| 15                    | 47,6                           | 46,1  | 45,2  | 27,5  | 26,6  | 26,1  | 27,5  | 26,6  | 26,1  | 15,9  | 15,3  | 2940 ÷ 2950                         |   |                             |                         |      |
| 18,5                  | 58,3                           | 56,7  | 55,6  | 33,7  | 32,7  | 32,1  | 34,0  | 33,0  | 32,7  | 19,6  | 19,0  | 2940 ÷ 2950                         |   |                             |                         |      |

\*\* Приведенные в этой таблице условия эксплуатации относятся только к двигателю. Для электронасоса действуют ограничения, предусмотренные в руководстве по эксплуатации.

ESHF-IE3-mott18-2p50-en\_a\_te

**СЕРИИ ESHS (ВЗ5 от 30 до 37 кВт)  
СЕРИИ ESHF (ВЗ от 22 до 75 кВт)  
ТРЕХФАЗНЫЕ 2-ПОЛЮСНЫЕ ЭЛЕКТРОДВИГАТЕЛИ, 50 Гц**

| P <sub>N</sub><br>кВт | Эффективность η <sub>N</sub> |      |      |                    |      |      |         |      |      | IE | Год выпуска |
|-----------------------|------------------------------|------|------|--------------------|------|------|---------|------|------|----|-------------|
|                       | %                            |      |      |                    |      |      |         |      |      |    |             |
|                       | Δ 380 В<br>Υ 660 В           |      |      | Δ 400 В<br>Υ 690 В |      |      | Δ 415 В |      |      |    |             |
|                       | 4/4                          | 3/4  | 2/4  | 4/4                | 3/4  | 2/4  | 4/4     | 3/4  | 2/4  |    |             |
| 22                    | 93,4                         | 93,2 | 92,7 | 93,7               | 93,3 | 92,5 | 93,8    | 93,3 | 92,3 | 3  | С 11/2014   |
| 30                    | 94,0                         | 94,0 | 93,1 | 94,1               | 94,0 | 92,8 | 94,2    | 93,9 | 92,6 |    |             |
| 37                    | 94,4                         | 94,0 | 93,5 | 94,6               | 94,0 | 93,3 | 94,7    | 93,9 | 93,1 |    |             |
| 45                    | 94,8                         | 94,9 | 94,6 | 95,1               | 95,1 | 94,6 | 95,3    | 95,2 | 94,5 |    |             |
| 55                    | 95,1                         | 95,0 | 94,9 | 95,4               | 95,3 | 94,9 | 95,5    | 95,3 | 94,8 |    |             |
| 75                    | 95,4                         | 95,2 | 94,6 | 95,6               | 95,3 | 94,5 | 95,7    | 95,3 | 94,4 |    |             |

| P <sub>N</sub><br>кВт | Производитель            |  | РАЗМЕР IEC* | Конструктивное исполнение | Число полюсов | f <sub>N</sub><br>Гц | Данные для напряжения 400 В / 50 Гц |                     |                      |                   |       |
|-----------------------|--------------------------|--|-------------|---------------------------|---------------|----------------------|-------------------------------------|---------------------|----------------------|-------------------|-------|
|                       | Xylem Service Italia Srl |  |             |                           |               |                      | cosφ                                | Is / I <sub>N</sub> | T <sub>N</sub><br>Нм | Ts/T <sub>N</sub> | Tm/Tn |
|                       | Модель                   |  |             |                           |               |                      |                                     |                     |                      |                   |       |
| 22                    | W22 180M B3 22KW E3      |  | 180         | B3                        | 2             | 50                   | 0,87                                | 8,00                | 71,10                | 2,50              | 3,30  |
| 30                    | W22 200L B3 30KW E3      |  | 200         | B3                        |               |                      | 0,86                                | 7,30                | 96,60                | 2,60              | 2,90  |
|                       | W22 200L B35 30KW E3     |  |             | B35                       |               |                      |                                     |                     |                      |                   |       |
| 37                    | W22 200L B3 37KW E3      |  | 200         | B3                        |               |                      | 0,86                                | 7,30                | 119,2                | 2,60              | 2,90  |
|                       | W22 200L B35 37KW E3     |  |             | B35                       |               |                      |                                     |                     |                      |                   |       |
| 45                    | W22 225S/M B3 45KW E3    |  | 225         | B3                        |               |                      | 0,88                                | 8,00                | 144,7                | 2,70              | 3,20  |
| 55                    | W22 250S/M B3 55KW E3    |  | 250         |                           | 0,89          | 7,90                 | 177,1                               | 2,80                | 2,90                 |                   |       |
| 75                    | W22 280S/M B3 75KW E3    |  | 280         |                           | 0,90          | 7,60                 | 240,3                               | 2,30                | 2,90                 |                   |       |

| P <sub>N</sub><br>кВт | Напряжение U <sub>N</sub><br>В |       |       |       |       | η <sub>N</sub><br>мин <sup>-1</sup> | Условия эксплуатации** |                             |                         |      |
|-----------------------|--------------------------------|-------|-------|-------|-------|-------------------------------------|------------------------|-----------------------------|-------------------------|------|
|                       | Δ                              |       |       | Υ     |       |                                     | См. примечание.        | Высота над уровнем моря (м) | Т наружн. мин./макс. °С | ATEX |
|                       | 380 В                          | 400 В | 415 В | 660 В | 690 В |                                     |                        |                             |                         |      |
|                       | I <sub>N</sub> (A)             |       |       |       |       |                                     |                        |                             |                         |      |
| 22                    | 40,70                          | 39,00 | 37,90 | 23,40 | 22,60 | 2950 ÷ 2960                         | ≤ 1000                 | -15 / 40                    | Нет                     |      |
| 30                    | 55,10                          | 53,50 | 52,70 | 31,70 | 31,00 | 2960 ÷ 2970                         |                        |                             |                         |      |
| 37                    | 67,70                          | 65,60 | 64,70 | 39,00 | 38,00 | 2960 ÷ 2970                         |                        |                             |                         |      |
| 45                    | 80,10                          | 77,60 | 74,60 | 46,10 | 45,00 | 2965 ÷ 2970                         |                        |                             |                         |      |
| 55                    | 97,60                          | 93,50 | 91,00 | 56,20 | 54,20 | 2960 ÷ 2965                         |                        |                             |                         |      |
| 75                    | 131,0                          | 126,0 | 121,0 | 75,40 | 73,00 | 2975 ÷ 2980                         |                        |                             |                         |      |

\*\* Условия эксплуатации относятся только к двигателю. Для электронасосов пределы см. в руководстве пользователя.

ESHF-IE3-mott75-2p50-en\_a\_te

Примечание: Соблюдайте действующие местные нормативно-правовые акты в отношении утилизации отходов.

## СЕРИЯ ESHE ТРЕХФАЗНЫЕ 4-ПОЛЮСНЫЕ ЭЛЕКТРОДВИГАТЕЛИ, 50 Гц

| P <sub>N</sub><br>кВт | Эффективность η <sub>N</sub><br>% |      |      |                    |      |      |                    |      |      |                    |      |      |                    |      |      |         |      |      | Год выпуска |      |      |   |           |
|-----------------------|-----------------------------------|------|------|--------------------|------|------|--------------------|------|------|--------------------|------|------|--------------------|------|------|---------|------|------|-------------|------|------|---|-----------|
|                       | Δ 220 В<br>Y 380 В                |      |      | Δ 230 В<br>Y 400 В |      |      | Δ 240 В<br>Y 415 В |      |      | Δ 380 В<br>Y 660 В |      |      | Δ 400 В<br>Y 690 В |      |      | Δ 415 В |      |      |             | IE   |      |   |           |
|                       | 4/4                               | 3/4  | 2/4  | 4/4                | 3/4  | 2/4  | 4/4                | 3/4  | 2/4  | 4/4                | 3/4  | 2/4  | 4/4                | 3/4  | 2/4  | 4/4     | 3/4  | 2/4  |             |      |      |   |           |
| 0,25                  | -                                 | -    | -    | -                  | -    | -    | -                  | -    | -    | -                  | -    | -    | -                  | -    | -    | -       | -    | -    | -           | -    | -    | - | -         |
| 0,37                  | -                                 | -    | -    | -                  | -    | -    | -                  | -    | -    | -                  | -    | -    | -                  | -    | -    | -       | -    | -    | -           | -    | -    | - | -         |
| 0,55                  | -                                 | -    | -    | -                  | -    | -    | -                  | -    | -    | -                  | -    | -    | -                  | -    | -    | -       | -    | -    | -           | -    | -    | - | -         |
| 0,75                  | 80,4                              | 81,3 | 79,8 | 81,1               | 81,4 | 79,1 | 81,4               | 81,2 | 78,4 | 80,4               | 81,2 | 78,4 | 80,4               | 81,2 | 78,4 | 80,4    | 81,2 | 78,4 | 80,4        | 81,2 | 78,4 | 2 | 06/2011   |
| 1,1                   | 84,9                              | 85,7 | 84,7 | 85,3               | 85,5 | 83,8 | 85,3               | 85   | 82,7 | 84,9               | 85   | 82,7 | 84,9               | 85   | 82,7 | 84,9    | 85   | 82,7 | 84,9        | 85   | 82,7 | 3 | С 11/2014 |
| 1,5                   | 86,6                              | 87   | 85,7 | 86,7               | 86,9 | 84,5 | 86,4               | 85,9 | 83,3 | 86,4               | 85,9 | 83,3 | 86,4               | 85,9 | 83,3 | 86,4    | 85,9 | 83,3 | 86,4        | 85,9 | 83,3 |   |           |
| 2,2                   | 87,6                              | 88,6 | 88,3 | 88,2               | 88,8 | 87,9 | 88,5               | 88,7 | 87,4 | 87,6               | 88,6 | 87,4 | 87,6               | 88,6 | 87,4 | 87,6    | 88,6 | 87,4 | 87,6        | 88,6 | 87,4 |   |           |
| 3                     | 88,5                              | 89,2 | 88,3 | 88,6               | 88,9 | 87,6 | 88,6               | 88,6 | 86,8 | 88,5               | 88,6 | 86,8 | 88,5               | 88,6 | 86,8 | 88,5    | 88,6 | 86,8 | 88,5        | 88,6 | 86,8 |   |           |
| 4                     | 88,6                              | 89,1 | 87,9 | 88,6               | 89,1 | 87,9 | 88,6               | 89,1 | 87,9 | 88,6               | 89,2 | 88,4 | 88,8               | 88,5 | 88,6 | 88,8    | 88,8 | 89,1 | 87,9        | 88,6 | 88,6 |   |           |
| 5,5                   | 90,4                              | 90,9 | 89,7 | 90,4               | 90,9 | 89,7 | 90,4               | 90,9 | 89,7 | 90,4               | 91,0 | 90,5 | 90,9               | 91,1 | 90,2 | 90,9    | 90,9 | 89,7 | 90,4        | 90,9 | 89,7 |   |           |
| 7,5                   | 90,4                              | 91,2 | 90,4 | 90,4               | 91,2 | 90,4 | 90,4               | 91,2 | 90,4 | 90,4               | 91,2 | 91,1 | 90,7               | 91,3 | 90,8 | 90,9    | 91,2 | 90,4 | 90,4        | 91,2 | 90,4 |   |           |
| 11                    | 91,5                              | 92,2 | 91,4 | 91,5               | 92,2 | 91,4 | 91,5               | 92,2 | 91,4 | 91,5               | 92,4 | 92,4 | 91,9               | 92,5 | 92,0 | 91,9    | 92,2 | 91,4 | 91,4        | 92,2 | 91,4 |   |           |

| P <sub>N</sub><br>кВт | Производитель            |  | РАЗМЕР IEC* | Конструктивное исполнение | Число полюсов | f <sub>N</sub><br>Гц | Данные для напряжения 400 В / 50 Гц |                                 |                      |                                |                                |
|-----------------------|--------------------------|--|-------------|---------------------------|---------------|----------------------|-------------------------------------|---------------------------------|----------------------|--------------------------------|--------------------------------|
|                       | Xylem Service Italia Srl |  |             |                           |               |                      | cosφ                                | I <sub>s</sub> / I <sub>N</sub> | T <sub>N</sub><br>Нм | T <sub>s</sub> /T <sub>N</sub> | T <sub>m</sub> /T <sub>n</sub> |
|                       | Модель                   |  |             |                           |               |                      |                                     |                                 |                      |                                |                                |
| 0,25                  | SM471B5/302              |  | 71          | B5                        | 4             | 50                   | 0,59                                | 3,58                            | 1,71                 | 3,16                           | 2,63                           |
| 0,37                  | SM471B5/304              |  | 71          |                           |               |                      | 0,60                                | 3,39                            | 2,57                 | 3,40                           | 2,47                           |
| 0,55                  | SM490RB14S2/305          |  | 90R         |                           |               |                      | 0,67                                | 3,95                            | 3,77                 | 2,45                           | 2,38                           |
| 0,75                  | LLM490RB5S2/307 IE2      |  | 90R         |                           |               |                      | 0,75                                | 5,78                            | 5,03                 | 2,77                           | 3,31                           |
| 1,1                   | PLM490B5S2/311 E3        |  | 90          |                           |               |                      | 0,71                                | 6,22                            | 7,28                 | 2,75                           | 3,44                           |
| 1,5                   | PLM490B5S2/315 E3        |  | 90          |                           |               |                      | 0,68                                | 6,92                            | 9,89                 | 3,29                           | 4,01                           |
| 2,2                   | PLM4100B5S3/322 E3       |  | 100         |                           |               |                      | 0,78                                | 7,47                            | 14,5                 | 2,38                           | 3,69                           |
| 3                     | PLM4100B5S3/330 E3       |  | 100         |                           |               |                      | 0,74                                | 7,75                            | 19,7                 | 2,48                           | 4,21                           |
| 4                     | PLM4112B5S3/340 E3       |  | 112         |                           |               |                      | 0,79                                | 8,32                            | 26,3                 | 3,19                           | 4,02                           |
| 5,5                   | PLM4132B14S4/355 E3      |  | 132         |                           |               |                      | 0,76                                | 7,64                            | 35,9                 | 2,85                           | 3,65                           |
| 7,5                   | PLM4132B14S4/375 E3      |  | 132         |                           |               |                      | 0,79                                | 7,70                            | 49,1                 | 2,69                           | 3,57                           |
| 11                    | PLM4160B34S4/3110 E3     |  | 160         |                           |               |                      | 0,81                                | 7,19                            | 71,5                 | 2,45                           | 3,26                           |

| P <sub>N</sub><br>кВт | Напряжение U <sub>N</sub><br>В |       |       |       |       |       |       |       |       |       |       | η <sub>N</sub><br>мин <sup>-1</sup> | Условия эксплуатации**      |                         |      |
|-----------------------|--------------------------------|-------|-------|-------|-------|-------|-------|-------|-------|-------|-------|-------------------------------------|-----------------------------|-------------------------|------|
|                       | Δ                              |       |       | Y     |       |       | Δ     |       |       | Y     |       |                                     | Высота над уровнем моря (м) | Т наружн. мин./макс. °С | ATEX |
|                       | 220 В                          | 230 В | 240 В | 380 В | 400 В | 415 В | 380 В | 400 В | 415 В | 660 В | 690 В |                                     |                             |                         |      |
|                       | I <sub>N</sub> (A)             |       |       |       |       |       |       |       |       |       |       |                                     |                             |                         |      |
| 0,25                  | 1,68                           | 1,71  | 1,77  | 0,97  | 0,99  | 1,02  | -     | -     | -     | -     | -     | 1375 ÷ 1400                         | ≤ 1000                      | -15 / 40                | Нет  |
| 0,37                  | 2,46                           | 2,53  | 2,62  | 1,42  | 1,46  | 1,51  | -     | -     | -     | -     | -     | 1355 ÷ 1380                         |                             |                         |      |
| 0,55                  | 2,98                           | 3,03  | 3,1   | 1,72  | 1,75  | 1,79  | -     | -     | -     | -     | -     | 1380 ÷ 1400                         |                             |                         |      |
| 0,75                  | 3,08                           | 3,03  | 3,01  | 1,78  | 1,75  | 1,74  | 1,78  | 1,75  | 1,74  | 1,03  | 1,01  | 1410 ÷ 1430                         |                             |                         |      |
| 1,1                   | 4,61                           | 4,59  | 4,62  | 2,66  | 2,65  | 2,67  | 2,64  | 2,63  | 2,65  | 1,53  | 1,52  | 1435 ÷ 1445                         |                             |                         |      |
| 1,5                   | 6,34                           | 6,41  | 6,41  | 3,66  | 3,7   | 3,7   | 3,65  | 3,68  | 3,69  | 2,11  | 2,13  | 1440 ÷ 1450                         |                             |                         |      |
| 2,2                   | 8,19                           | 8,04  | 7,97  | 4,73  | 4,64  | 4,6   | 4,70  | 4,62  | 4,56  | 2,71  | 2,67  | 1445 ÷ 1455                         |                             |                         |      |
| 3                     | 11,5                           | 11,5  | 11,5  | 6,66  | 6,62  | 6,67  | 6,63  | 6,59  | 6,63  | 3,83  | 3,81  | 1450 ÷ 1460                         |                             |                         |      |
| 4                     | 14,8                           | 14,6  | 14,5  | 8,52  | 8,40  | 8,36  | 8,40  | 8,23  | 8,19  | 4,85  | 4,75  | 1445 ÷ 1455                         |                             |                         |      |
| 5,5                   | 20,0                           | 19,7  | 19,4  | 11,6  | 11,4  | 11,2  | 11,7  | 11,5  | 11,4  | 6,75  | 6,62  | 1455 ÷ 1465                         |                             |                         |      |
| 7,5                   | 26,6                           | 26,1  | 25,8  | 15,4  | 15,1  | 14,9  | 15,5  | 15,2  | 15,1  | 8,95  | 8,75  | 1450 ÷ 1460                         |                             |                         |      |
| 11                    | 38,3                           | 37,3  | 37,5  | 22,1  | 21,8  | 21,7  | 21,9  | 21,4  | 21,3  | 12,6  | 12,3  | 1465 ÷ 1470                         |                             |                         |      |

ESHE-IE3-mott-4p50-en\_a\_te





## ШУМОВЫЕ ХАРАКТЕРИСТИКИ ЭЛЕКТРОДВИГАТЕЛЕЙ

В таблицах указаны средние значения звукового давления (Lp), измеренные на расстоянии 1 м в соответствии с кривой А (стандарт ISO 1680).

Показатели шума измерялись в режиме холостого хода двигателя при частоте 50 Гц с допустимой погрешностью 3 дБ (А).

### ДВИГАТЕЛИ ESHE, ESHS 2 ПОЛЮСА, 50 Гц

| МОЩНОСТЬ | ТИП ДВИГАТЕЛЯ | ШУМ       |
|----------|---------------|-----------|
| кВт      | РАЗМЕР IEC    | LpA<br>дБ |
| 0,75     | 90R           | <70       |
| 1,1      | 90R           | <70       |
| 1,5      | 90R - 90      | <70       |
| 2,2      | 90            | <70       |
| 3        | 90            | <70       |
| 3        | 100R          | <70       |
| 4        | 112R          | <70       |
| 5,5      | 112           | <70       |
| 5,5      | 132R          | <70       |
| 7,5      | 132           | 71        |
| 9,2      | 132           | 73        |
| 11       | 132           | 73        |
| 11       | 160R          | 73        |
| 11       | 160           | 71        |
| 15       | 160           | 71        |
| 18,5     | 160           | 73        |
| 22       | 160           | 70        |
| 22       | 180R          | 70        |
| 30       | 200           | 69        |
| 37       | 200           | 69        |

### ДВИГАТЕЛИ ESHF, ESHC 2 ПОЛЮСА, 50 Гц

| МОЩНОСТЬ | ТИП ДВИГАТЕЛЯ | ШУМ       |
|----------|---------------|-----------|
| кВт      | РАЗМЕР IEC    | LpA<br>дБ |
| 0,75     | 80            | <70       |
| 1,1      | 80            | <70       |
| 1,5      | 90            | <70       |
| 2,2      | 90            | <70       |
| 3        | 100           | <70       |
| 4        | 112           | <70       |
| 5,5      | 132           | 71        |
| 7,5      | 132           | 71        |
| 11       | 160           | 71        |
| 15       | 160           | 71        |
| 18,5     | 160           | 73        |
| 22       | 180           | 67        |
| 30       | 200           | 69        |
| 37       | 200           | 69        |
| 45       | 225           | 74        |
| 55       | 250           | 74        |
| 75       | 280           | 77        |
|          |               |           |
|          |               |           |
|          |               |           |

### ДВИГАТЕЛИ ESHE 4 ПОЛЮСА, 50 Гц

| МОЩНОСТЬ | ТИП ДВИГАТЕЛЯ | ШУМ       |
|----------|---------------|-----------|
| кВт      | РАЗМЕР IEC    | LpA<br>дБ |
| 0,25     | 71            | <70       |
| 0,37     | 71            | <70       |
| 0,55     | 90R           | <70       |
| 0,75     | 90R           | <70       |
| 1,1      | 90            | <70       |
| 1,5      | 90            | <70       |
| 2,2      | 100           | <70       |
| 3        | 100           | <70       |
| 4        | 112           | <70       |
| 5,5      | 132           | <70       |
| 7,5      | 132           | <70       |
| 11       | 160           | <70       |

### ДВИГАТЕЛИ ESHS, ESHF 4 ПОЛЮСА, 50 Гц

| МОЩНОСТЬ | ТИП ДВИГАТЕЛЯ | ШУМ       |
|----------|---------------|-----------|
| кВт      | РАЗМЕР IEC    | LpA<br>дБ |
| 0,25     | 71            | <70       |
| 0,37     | 71            | <70       |
| 0,55     | 80            | <70       |
| 0,75     | 80            | <70       |
| 1,1      | 90            | <70       |
| 1,5      | 90            | <70       |
| 2,2      | 100           | <70       |
| 3        | 100           | <70       |
| 4        | 112           | <70       |
| 5,5      | 132           | <70       |
| 7,5      | 132           | <70       |
| 11       | 160           | <70       |

\* R = Уменьшенный размер корпуса двигателя относительно свободного конца вала и соответствующего фланца.

**НАСОСЫ  
СЕРИИ e-SH**

В последнее десятилетие Европейская комиссия по планированию энергетической эффективности оказала влияние на Европейский парламент и Совет Европы принять меры с целью снижения энергопотребления и дальнейшего отрицательного воздействия на окружающую среду. Согласно Директивам 2005/32/EC по энергопотребляющим продуктам (EuP) и 2009/125/EC по продуктам, связанным с энергией (ErP), установлены рамочные требования по экодизайну.

**Постановление комиссии (EU) № 547/2012** утвердило две директивы в отношении требований к экодизайну некоторых типов насосов для перекачки чистой воды, производимых и подлежащих эксплуатации в пределах зоны ЕС в качестве самостоятельных агрегатов или в качестве элементов для другого оборудования.

Для моноблочных консольных насосов (в Постановлении – ESCC) и консольных насосов на раме (в Постановлении – ESOB) оценка эффективности включает:

- только гидравлическую часть без двигателя;
- насосы только с одним рабочим колесом;
- насосы с номинальным давлением PN не выше 16 бар (1600 кПа);
- насосы с минимальным номинальным расходом не менее 6 м<sup>3</sup>/ч;
- насосы с максимальной номинальной мощностью на валу не выше 150 кВт;
- насосы со скоростью вращения вала 2900 мин<sup>-1</sup> (2-полюсные электродвигатели на 50 Гц) и напором не выше 140 метров;
- насосы со скоростью вращения вала 1450 мин<sup>-1</sup> (4-полюсные электродвигатели на 50 Гц) и напором не выше 90 метров;
- используемые для перекачки чистой воды при температуре от -10° С до 120° С (испытания проводятся с водой при температуре не выше 40° С).

Согласно определениям, зафиксированным в Постановлении, версии NSCE и NSCS соответствуют типу «моноблочные консольные насосы», а версии NSC, NSCF и NSCC соответствуют типу «консольные насосы на раме». Это постановление предписывает, что насосы должны иметь индекс минимальной эффективности MEI, определяющийся по формуле, включающей значения гидравлического КПД как «точки оптимального КПД» (best efficiency point – BEP), 75% расхода на BEP (частичная нагрузка; Part load – PL) и 110% расхода на BEP (перегрузка; Over load – OL).

Постановление устанавливает следующие сроки

| от               | индекс минимальной эффективности (MEI) |
|------------------|--|
| 1 января 2013 г. | MEI ≥ 0,1                              |
| 1 января 2015 г. | MEI ≥ 0,4                              |

**Постановление (EU) № 547/2012 — Приложение II — Пункт 2  
(Требования к информации о продукте)**

- 1) Индекс минимальной эффективности: значения MEI см. в таблице на странице 35.
- 2) «Целевой уровень наиболее эффективных водяных насосов составляет MEI ≥ 0,70».
- 3) Год выпуска: 2014
- 4) Производитель: Xylem Service Italia Srl — Per. № 07520560967 — Montecchio Maggiore, Vicenza, Italy (Италия).
- 5) Тип продукта: см. столбец ТИП НАСОСА в таблицах раздела «Гидравлические характеристики».
- 6) Гидравлический КПД насоса с подрезанным рабочим колесом: см. столбцы η<sub>p</sub> и Ø<sub>T</sub> в таблицах раздела «Гидравлические характеристики».
- 7) Кривые характеристики насоса, включая кривую производительности: см. графики «Рабочие характеристики» на следующих страницах.
- 8) «Эффективность насоса с подрезанным рабочим колесом обычно ниже, чем у насоса с рабочим колесом полного диаметра. Подрезка рабочего колеса адаптирует рабочее колесо насоса к необходимой рабочей точке, ведя к пониженному энергопотреблению. Индекс минимальной эффективности (MEI) основывается на показаниях работы с полным диаметром рабочего колеса».
- 9) «Работа насоса с изменяющимися рабочими точками может быть более эффективной и экономичной при управлении с помощью частотно-регулируемого привода, позволяющему адаптировать насос к потребностям системы».
- 10) Сведения о демонтаже и утилизации: соблюдайте действующие законы и постановления по утилизации отходов. См. руководство по эксплуатации продукта.
- 11) Пометка «Рассчитан на использование только при температуре ниже -10° С» к данным продуктам неприменима.
- 12) Пометка «Рассчитан на использование только при температуре выше 120° С» к данным продуктам неприменима.
- 13) Специфические инструкции для насосов согласно пунктам 11 и 12: к этим продуктам неприменимы.
- 14) «Сведения о целевом уровне эффективности доступны на»: [www.euroupmp.org](http://www.euroupmp.org) (Раздел «Экодизайн»).
- 15) Графики целевого уровня эффективности с MEI = 0,7 и MEI = 0,4 доступны на [www.euroupmp.org/efficiencycharts](http://www.euroupmp.org/efficiencycharts) (см. «ESCC 1450 rpm», «ESCC 2900 rpm», «ESOB 1450 rpm», «ESOB 2900 rpm»).

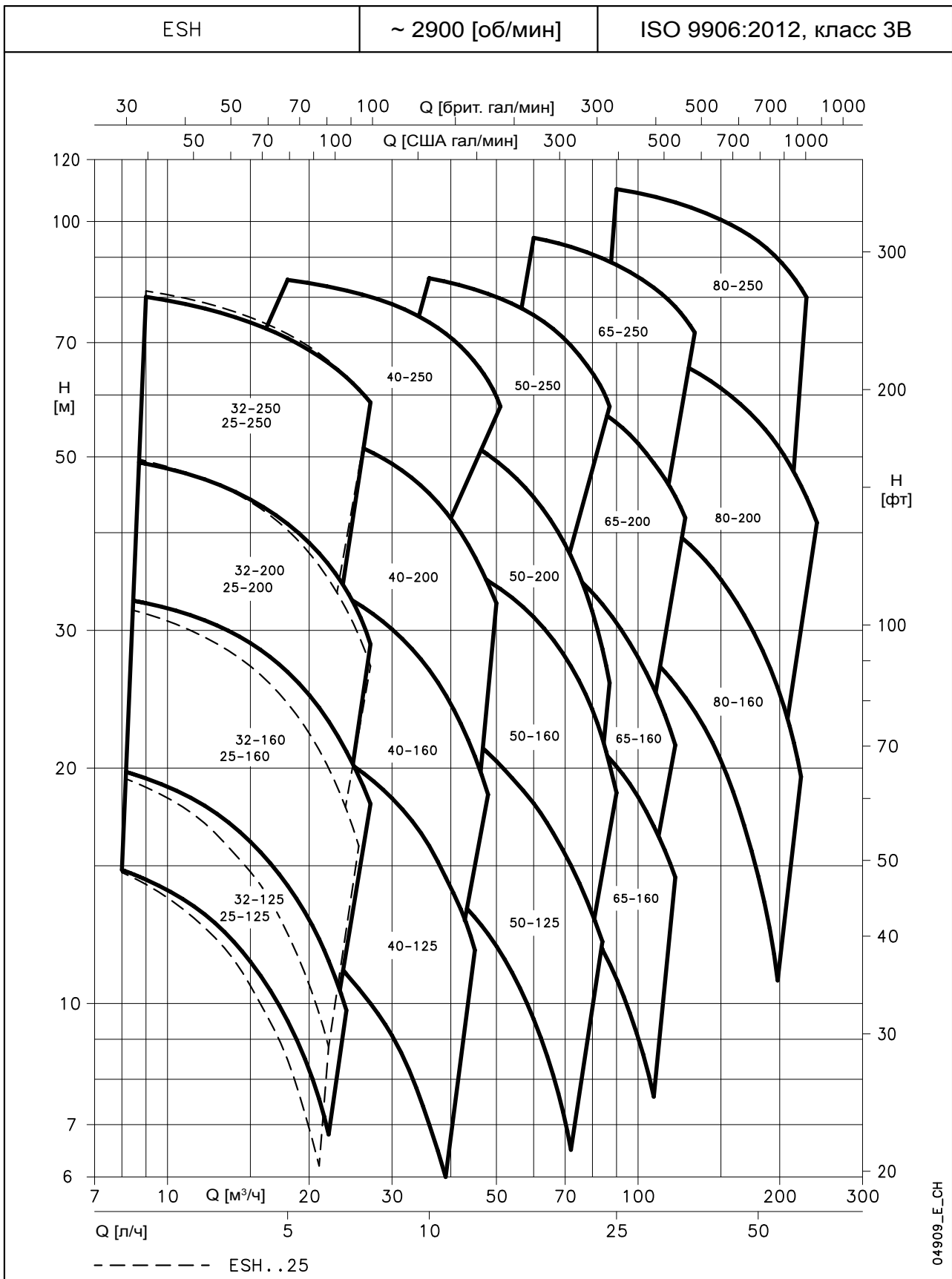
## СЕРИЯ ESH ИНДЕКС МИНИМАЛЬНОЙ ЭФФЕКТИВНОСТИ (МЕI)

| 2-ПОЛЮСНЫЙ    |                         |       |
|---------------|-------------------------|-------|
| РАЗМЕР НАСОСА | ESH, ESHE<br>ESHF, ESHC | ESHS  |
| 25-125/128    | ≥0,40                   | ≥0,40 |
| 25-160/160    | ≥0,40                   | ≥0,40 |
| 25-200/199    | ≥0,40                   | ≥0,40 |
| 25-250/245    | ≥0,40                   | ≥0,40 |
| 32-125/128    | ≥0,40                   | ≥0,40 |
| 32-160/160    | ≥0,40                   | ≥0,40 |
| 32-200/199    | ≥0,40                   | ≥0,40 |
| 32-250/245    | ≥0,40                   | ≥0,40 |
| 40-125/135    | ≥0,40                   | ≥0,40 |
| 40-160/171    | ≥0,40                   | ≥0,40 |
| 40-200/209    | ≥0,40                   | ≥0,40 |
| 40-250/251    | ≥0,40                   | ≥0,40 |
| 50-125/137    | ≥0,40                   | ≥0,40 |
| 50-160/174    | ≥0,40                   | ≥0,40 |
| 50-200/209    | ≥0,40                   | ≥0,40 |
| 50-250/250    | ≥0,40                   | ≥0,40 |
| 65-160/176    | ≥0,40                   | ≥0,40 |
| 65-200/215    | ≥0,40                   | ≥0,40 |
| 65-250/255    | ≥0,40                   | ≥0,40 |
| 80-160/186    | ≥0,40                   | ≥0,40 |
| 80-200/226    | ≥0,40                   | ≥0,40 |
| 80-250/270    | ≥0,40                   | ≥0,40 |
|               |                         |       |
|               |                         |       |
|               |                         |       |

| 4-ПОЛЮСНЫЙ    |                   |       |
|---------------|-------------------|-------|
| РАЗМЕР НАСОСА | ESH, ESHE<br>ESHF | ESHS  |
| 25-125/128    | ≥0,40             | ≥0,40 |
| 25-160/160    | ≥0,40             | ≥0,40 |
| 25-200/199    | ≥0,40             | ≥0,40 |
| 25-250/245    | ≥0,40             | ≥0,40 |
| 32-125/128    | ≥0,40             | ≥0,40 |
| 32-160/160    | ≥0,40             | ≥0,40 |
| 32-200/199    | ≥0,40             | ≥0,40 |
| 32-250/245    | ≥0,40             | ≥0,40 |
| 40-125/135    | ≥0,40             | ≥0,40 |
| 40-160/171    | ≥0,40             | ≥0,40 |
| 40-200/209    | ≥0,40             | ≥0,40 |
| 40-250/251    | ≥0,40             | ≥0,40 |
| 50-125/137    | ≥0,40             | ≥0,40 |
| 50-160/174    | ≥0,40             | ≥0,40 |
| 50-200/209    | ≥0,40             | ≥0,40 |
| 50-250/250    | ≥0,40             | ≥0,40 |
| -             | -                 | -     |
| 65-200/219    | ≥0,40             | ≥0,40 |
| 65-250/255    | ≥0,40             | ≥0,40 |
| 80-160/186    | ≥0,40             | ≥0,40 |
| 80-200/220    | ≥0,40             | ≥0,40 |
| 80-250/270    | ≥0,40             | ≥0,40 |
|               |                   |       |
|               |                   |       |
|               |                   |       |

ESH-MEI-en\_a\_sc

**СЕРИЯ ESH**  
**ДИАПАЗОН ГИДРАВЛИЧЕСКИХ ХАРАКТЕРИСТИК,**  
**2-ПОЛЮСНЫЕ ДВИГАТЕЛИ, 50 Гц**



## СЕРИЯ ESH 25, 32, 40, 50

### ТАБЛИЦА ГИДРАВЛИЧЕСКИХ ХАРАКТЕРИСТИК, 2-ПОЛЮСНЫЕ ДВИГАТЕЛИ, 50 Гц

| ТИП НАСОСА                               | P <sub>N</sub><br>кВт | ØF<br>(1) | ηр %<br>(2) | ØТ<br>(3) | Q = ПОДАЧА |      |      |      |      |      |      |      |      |      |      |      |      |  |
|--|-----------------------|-----------|-------------|-----------|------------|------|------|------|------|------|------|------|------|------|------|------|------|--|
|  |                       |           |             |           | л/с 0      | 2,0  | 2,5  | 3,1  | 3,6  | 4,2  | 4,7  | 5,3  | 5,9  | 6,4  | 7,0  | 7,5  | 8,1  |  |
|  |                       |           |             |           | м³/ч 0     | 7    | 9    | 11   | 13   | 15   | 17   | 19   | 21   | 23   | 25   | 27   | 29   |  |
| H = ПОЛНЫЙ НАПОР, МЕТРОВ ВОДЯНОГО СТОЛБА |                       |           |             |           |            |      |      |      |      |      |      |      |      |      |      |      |      |  |
| 25-125/07*                               | 0,75                  |           | 64,0        | 114       | 16,3       |      | 14,7 | 13,8 | 12,8 | 11,7 | 10,5 | 9,2  |      |      |      |      |      |  |
| 25-125/11*                               | 1,1                   | 128       | 66,1        |           | 20,8       |      | 19,3 | 18,6 | 17,6 | 16,6 | 15,4 | 14,2 | 12,8 |      |      |      |      |  |
| 25-160/15*                               | 1,5                   |           | 61,3        | 145       | 26,5       |      | 25,2 | 24,2 | 22,8 | 21,3 | 19,4 | 17,4 | 15,1 | 12,5 |      |      |      |  |
| 25-160/22*                               | 2,2                   | 160       | 63,2        |           | 32,8       |      | 31,6 | 30,7 | 29,5 | 28,1 | 26,4 | 24,6 | 22,5 | 20,2 | 17,7 |      |      |  |
| 25-200/30                                | 3                     |           | 52,5        | 182       | 43,0       |      | 39,8 | 38,3 | 36,6 | 34,5 | 32,1 | 29,4 | 26,4 | 23,0 |      |      |      |  |
| 25-200/40                                | 4                     | 199       | 54,2        |           | 52,2       |      | 49,0 | 47,6 | 45,9 | 44,0 | 41,7 | 39,3 | 36,5 | 33,4 | 30,1 |      |      |  |
| 25-250/55                                | 5,5                   |           | 47,6        | 208       | 57,7       |      | 55,9 | 54,8 | 53,3 | 51,5 | 49,6 | 47,4 | 44,7 | 41,2 |      |      |      |  |
| 25-250/75                                | 7,5                   |           | 49,2        | 228       | 70,5       |      | 68,4 | 67,5 | 66,2 | 64,6 | 62,7 | 60,6 | 58,4 | 55,8 | 52,7 |      |      |  |
| 25-250/110                               | 11                    | 245       | 50,7        |           | 82,6       |      | 80,3 | 79,4 | 78,2 | 76,6 | 74,8 | 72,8 | 70,7 | 68,3 | 65,7 |      |      |  |
| 32-125/07*                               | 0,75                  |           | 62,2        | 114       | 16,1       |      | 14,5 | 13,6 | 12,5 | 11,2 | 9,7  | 8,1  | 6,4  |      |      |      |      |  |
| 32-125/11*                               | 1,1                   | 128       | 64,4        |           | 20,6       |      | 19,2 | 18,4 | 17,3 | 16,1 | 14,8 | 13,3 | 11,7 | 10,0 |      |      |      |  |
| 32-160/15*                               | 1,5                   |           | 58,3        | 145       | 26,9       |      | 24,9 | 23,8 | 22,3 | 20,6 | 18,5 | 16,2 | 13,7 | 11,1 |      |      |      |  |
| 32-160/22*                               | 2,2                   | 160       | 60,2        |           | 33,1       |      | 31,3 | 30,3 | 29,0 | 27,5 | 25,6 | 23,5 | 21,2 | 18,7 | 16,0 |      |      |  |
| 32-200/30                                | 3                     |           | 50,8        | 182       | 43,4       |      | 39,2 | 37,6 | 35,6 | 33,3 | 30,6 | 27,7 | 24,4 | 20,9 |      |      |      |  |
| 32-200/40                                | 4                     | 199       | 52,5        |           | 52,6       |      | 48,3 | 46,8 | 44,9 | 42,8 | 40,3 | 37,6 | 34,5 | 31,2 | 27,6 |      |      |  |
| 32-250/55                                | 5,5                   |           | 46,1        | 208       | 57,5       | 55,7 | 55,0 | 53,9 | 52,4 | 50,5 | 48,3 | 45,9 | 43,2 |      |      |      |      |  |
| 32-250/75                                | 7,5                   |           | 47,7        | 228       | 70,3       |      | 67,5 | 66,5 | 65,2 | 63,5 | 61,5 | 59,2 | 56,7 | 54,0 | 50,9 |      |      |  |
| 32-250/110                               | 11                    | 245       | 49,2        |           | 82,3       |      | 79,2 | 78,3 | 77,0 | 75,4 | 73,6 | 71,4 | 69,1 | 66,5 | 63,7 | 60,6 | 57,2 |  |

| ТИП НАСОСА                               | P <sub>N</sub><br>кВт | ØF<br>(1) | ηр %<br>(2) | ØТ<br>(3) | Q = ПОДАЧА |      |      |      |      |      |      |      |      |      |      |      |      |  |
|--|-----------------------|-----------|-------------|-----------|------------|------|------|------|------|------|------|------|------|------|------|------|------|--|
|  |                       |           |             |           | л/с 0      | 5,0  | 5,8  | 6,7  | 7,5  | 8,3  | 9,2  | 10,0 | 10,8 | 11,7 | 12,5 | 13,3 | 14,2 |  |
|  |                       |           |             |           | м³/ч 0     | 18   | 21   | 24   | 27   | 30   | 33   | 36   | 39   | 42   | 45   | 48   | 51   |  |
| H = ПОЛНЫЙ НАПОР, МЕТРОВ ВОДЯНОГО СТОЛБА |                       |           |             |           |            |      |      |      |      |      |      |      |      |      |      |      |      |  |
| 40-125/11*                               | 1,1                   |           | 66,6        | 111       | 15,7       | 12,8 | 11,8 | 10,7 | 9,5  | 8,3  | 6,9  | 5,5  | 4,0  |      |      |      |      |  |
| 40-125/15*                               | 1,5                   |           | 68,2        | 122       | 19,1       | 16,4 | 15,5 | 14,4 | 13,3 | 12,1 | 10,8 | 9,4  | 8,0  | 6,5  |      |      |      |  |
| 40-125/22*                               | 2,2                   | 135       | 70,1        |           | 23,7       | 21,1 | 20,2 | 19,2 | 18,1 | 17,0 | 15,7 | 14,4 | 13,0 | 11,5 | 10,1 |      |      |  |
| 40-160/30                                | 3                     |           | 67,5        | 159       | 32,1       | 29,4 | 28,3 | 27,0 | 25,6 | 24,1 | 22,5 | 20,7 | 18,9 | 17,0 | 15,1 |      |      |  |
| 40-160/40                                | 4                     | 171       | 69,5        |           | 37,9       | 35,4 | 34,4 | 33,2 | 31,8 | 30,2 | 28,5 | 26,7 | 24,8 | 22,7 | 20,7 | 18,6 |      |  |
| 40-200/55                                | 5,5                   |           | 65,0        | 190       | 49,1       | 46,3 | 45,2 | 43,8 | 42,2 | 40,4 | 38,4 | 36,1 | 33,7 | 31,0 | 28,1 | 25,0 |      |  |
| 40-200/75                                | 7,5                   | 209       | 66,5        |           | 58,2       | 55,1 | 53,9 | 52,4 | 50,8 | 49,0 | 47,0 | 44,9 | 42,5 | 40,0 | 37,3 | 34,4 |      |  |
| 40-250/92                                | 9,2                   |           | 58,0        | 218       | 64,9       | 62,0 | 60,9 | 59,6 | 58,1 | 56,2 | 54,1 | 51,5 | 48,4 | 44,6 |      |      |      |  |
| 40-250/110A                              | 11,0                  |           | 58,0        | 218       | 64,9       | 62,0 | 60,9 | 59,6 | 58,1 | 56,2 | 54,1 | 51,5 | 48,4 | 44,6 |      |      |      |  |
| 40-250/110                               | 11                    |           | 58,5        | 233       | 74,6       | 71,3 | 70,3 | 69,0 | 67,6 | 65,9 | 63,8 | 61,5 | 58,6 | 55,2 | 51,3 |      |      |  |
| 40-250/150                               | 15                    | 251       | 59,0        |           | 87,7       | 84,0 | 82,9 | 81,6 | 80,1 | 78,4 | 76,6 | 74,4 | 72,0 | 69,3 | 66,1 | 62,4 | 58,2 |  |

| ТИП НАСОСА                               | P <sub>N</sub><br>кВт | ØF<br>(1) | ηр %<br>(2) | ØТ<br>(3) | Q = ПОДАЧА |      |      |       |       |       |       |       |       |       |       |        |      |  |
|--|-----------------------|-----------|-------------|-----------|------------|------|------|-------|-------|-------|-------|-------|-------|-------|-------|--------|------|--|
|  |                       |           |             |           | л/с 0      | 10   | 11   | 12,73 | 14,09 | 15,45 | 16,82 | 18,18 | 19,55 | 20,91 | 22,27 | 23,636 | 25   |  |
|  |                       |           |             |           | м³/ч 0     | 36   | 41   | 46    | 51    | 56    | 61    | 65    | 70    | 75    | 80    | 85     | 90   |  |
| H = ПОЛНЫЙ НАПОР, МЕТРОВ ВОДЯНОГО СТОЛБА |                       |           |             |           |            |      |      |       |       |       |       |       |       |       |       |        |      |  |
| 50-125/22*                               | 2,2                   |           | 72,9        | 114       | 16,8       | 14,3 | 13,4 | 12,4  | 11,2  | 9,8   | 8,4   | 6,9   | 5,4   |       |       |        |      |  |
| 50-125/30                                | 3                     |           | 74,6        | 125       | 20,4       | 18,2 | 17,4 | 16,5  | 15,4  | 14,2  | 12,9  | 11,4  | 9,9   | 8,3   |       |        |      |  |
| 50-125/40                                | 4                     | 137       | 76,5        |           | 24,7       | 22,7 | 22,0 | 21,2  | 20,3  | 19,2  | 18,0  | 16,7  | 15,3  | 13,8  | 12,2  |        |      |  |
| 50-160/55                                | 5,5                   |           | 72,0        | 158       | 34,0       | 30,5 | 29,5 | 28,3  | 26,9  | 25,5  | 23,9  | 22,2  | 20,4  | 18,5  | 16,4  |        |      |  |
| 50-160/75                                | 7,5                   | 174       | 74,0        |           | 40,7       | 37,4 | 36,3 | 35,2  | 33,9  | 32,6  | 31,0  | 29,4  | 27,6  | 25,6  | 23,5  | 21,1   | 18,6 |  |
| 50-200/92                                | 9,2                   |           | 70,0        | 197       | 52,9       | 47,4 | 45,8 | 43,8  | 41,7  | 39,3  | 36,7  | 33,8  | 30,7  | 27,4  | 23,7  |        |      |  |
| 50-200/110A                              | 11                    |           | 70,0        | 197       | 52,9       | 47,4 | 45,8 | 43,8  | 41,7  | 39,3  | 36,7  | 33,8  | 30,7  | 27,4  | 23,7  |        |      |  |
| 50-250/110                               | 11                    | 209       | 72,0        |           | 38,5       | 34,5 | 33,9 | 33,3  | 32,6  | 31,6  | 30,6  | 29,3  | 27,5  | 25,5  | 23,5  | 21,2   | 18,7 |  |
| 50-250/150                               | 15                    |           | 69,5        | 224       | 70,2       | 66,6 | 65,4 | 64,0  | 62,4  | 60,4  | 58,1  | 55,3  | 52,0  | 48,1  |       |        |      |  |
| 50-250/185                               | 18,5                  |           | 68,4        | 237       | 79,9       | 74,9 | 73,6 | 72,1  | 70,4  | 68,4  | 66,2  | 63,6  | 60,7  | 57,3  | 53,4  |        |      |  |
| 50-250/220                               | 22                    | 250       | 67,3        |           | 88,9       |      |      |       |       |       |       | 84,5  | 83,7  | 82,8  | 81,9  | 80,9   | 79,8 |  |

Гидравлические характеристики в соответствии с ISO 9906:2012, класс 3B (бывш. ISO 9906:1999, Приложение A)

ESH-25-32-40-50\_2p50-en\_a\_th

(1) Внешний диаметр полного рабочего колеса (2) Гидравлический КПД насоса (3) Внешний диаметр подогнанного рабочего колеса

**СЕРИЯ ESH 65, 80**
**ТАБЛИЦА ГИДРАВЛИЧЕСКИХ ХАРАКТЕРИСТИК,  
2-ПОЛЮСНЫЕ ДВИГАТЕЛИ, 50 Гц**

| ТИП<br>НАСОСА                            | P <sub>N</sub><br>кВт | ØF<br>(1) | ηp %<br>(2) | ØT<br>(3) | Q = ПОДАЧА |      |      |       |       |       |       |       |       |       |      |       |        |     |
|--|-----------------------|-----------|-------------|-----------|------------|------|------|-------|-------|-------|-------|-------|-------|-------|------|-------|--------|-----|
|  |                       |           |             |           | л/с        | 0    | 13   | 14,77 | 16,96 | 19,15 | 21,34 | 23,53 | 25,72 | 27,91 | 30,1 | 32,29 | 34,477 | 37  |
|  |                       |           |             |           | м³/ч       | 0    | 45   | 53    | 61    | 69    | 77    | 85    | 93    | 100   | 108  | 116   | 124    | 132 |
| H = ПОЛНЫЙ НАПОР, МЕТРОВ ВОДЯНОГО СТОЛБА |                       |           |             |           |            |      |      |       |       |       |       |       |       |       |      |       |        |     |
| 65-160/40                                | 4                     |           | 72,1        | 127       | 21,1       |      | 17,2 | 15,7  | 14,1  | 12,3  | 10,6  | 8,7   |       |       |      |       |        |     |
| 65-160/55                                | 5,5                   |           | 73,9        | 140       | 25,8       |      | 22,5 | 21,1  | 19,5  | 17,8  | 16,1  | 14,2  | 12,3  | 10,3  |      |       |        |     |
| 65-160/75                                | 7,5                   |           | 75,7        | 154       | 31,5       |      | 28,8 | 27,5  | 26,0  | 24,4  | 22,6  | 20,8  | 18,9  | 16,9  | 14,9 |       |        |     |
| 65-160/92                                | 9,2                   |           | 73,0        | 164       | 36,3       |      | 33,8 | 32,2  | 30,3  | 28,2  | 25,9  | 23,6  | 21,4  | 19,4  | 17,7 |       |        |     |
| 65-160/110A                              | 11                    |           | 73,0        | 164       | 36,3       |      | 33,8 | 32,2  | 30,3  | 28,2  | 25,9  | 23,6  | 21,4  | 19,4  | 17,7 |       |        |     |
| 65-160/110                               | 11                    | 176       | 74,4        |           | 42,1       |      | 40,1 | 38,7  | 37,0  | 35,0  | 32,8  | 30,5  | 28,1  |       |      |       |        |     |
| 65-200/150                               | 15                    |           | 71,7        | 192       | 52,4       | 50,3 | 49,2 | 47,9  | 46,2  | 44,3  | 42,1  | 39,6  | 36,8  |       |      |       |        |     |
| 65-200/185                               | 18,5                  |           | 72,8        | 203       | 59,3       |      | 56,4 | 55,2  | 53,7  | 51,9  | 49,9  | 47,6  | 45,0  | 42,2  |      |       |        |     |
| 65-200/220                               | 22                    | 215       | 74,0        |           | 31,1       |      | 30,3 | 28,4  | 25,0  | 20,2  |       | 56,1  | 53,7  | 51,1  | 48,2 | 45,0  |        |     |
| 65-250/300                               | 30                    |           | 74,5        | 240       | 83,7       |      |      | 81,5  | 80,2  | 78,6  | 76,7  | 74,4  | 71,9  | 69,0  | 65,8 | 62,3  |        |     |
| 65-250/370                               | 37                    | 255       | 73,5        |           | 96,5       |      |      | 94,8  | 93,3  | 91,6  | 89,6  | 87,3  | 84,8  | 82,0  | 79,0 | 75,7  | 72,2   |     |

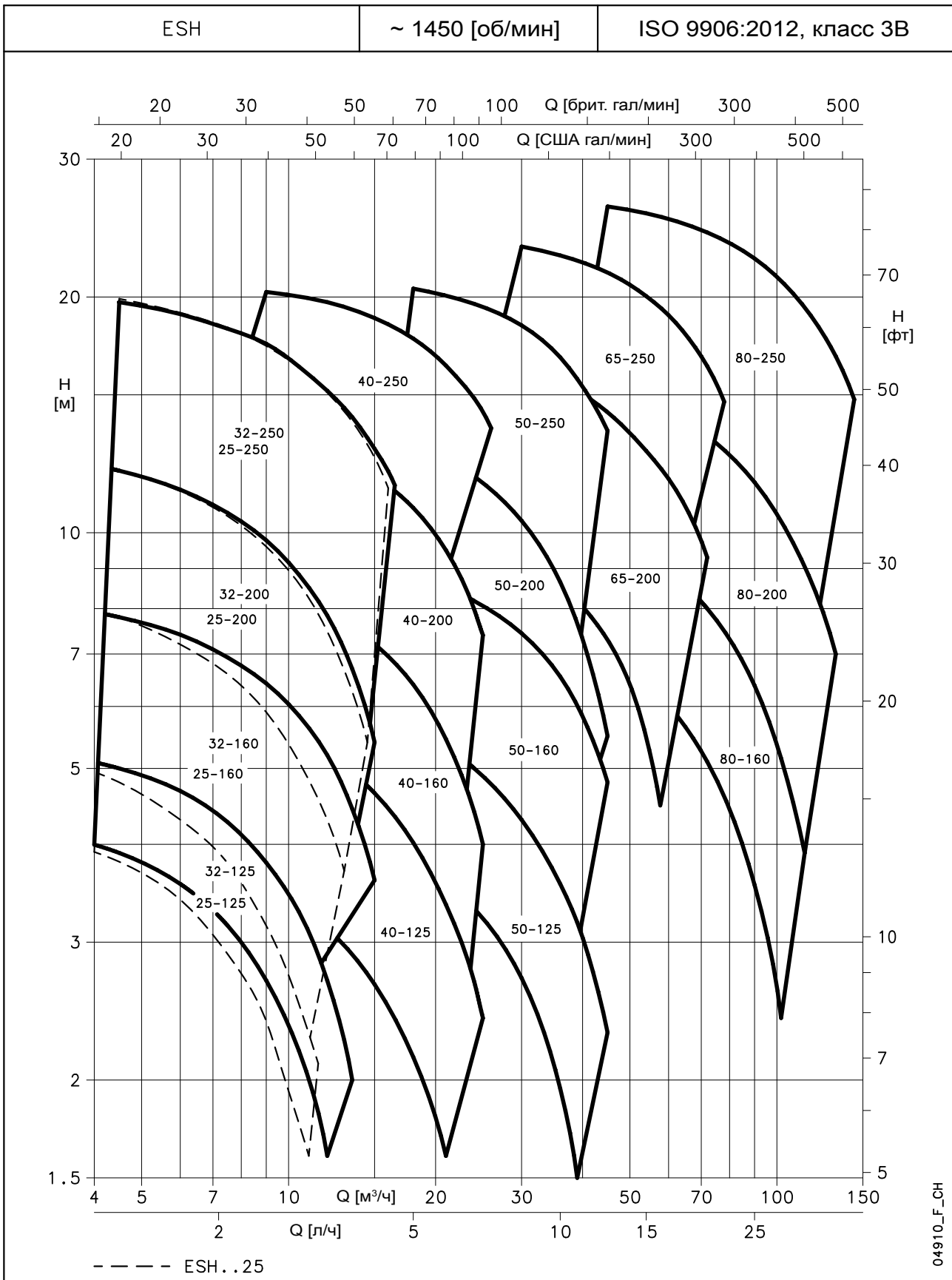
| ТИП<br>НАСОСА                            | P <sub>N</sub><br>кВт | ØF<br>(1) | ηp %<br>(2) | ØT<br>(3) | Q = ПОДАЧА |      |      |       |       |       |       |       |       |      |       |       |        |     |
|--|-----------------------|-----------|-------------|-----------|------------|------|------|-------|-------|-------|-------|-------|-------|------|-------|-------|--------|-----|
|  |                       |           |             |           | л/с        | 0    | 20   | 24,24 | 28,48 | 32,73 | 36,97 | 41,21 | 45,45 | 49,7 | 53,94 | 58,18 | 62,424 | 67  |
|  |                       |           |             |           | м³/ч       | 0    | 72   | 87    | 103   | 118   | 133   | 148   | 164   | 179  | 194   | 209   | 225    | 240 |
| H = ПОЛНЫЙ НАПОР, МЕТРОВ ВОДЯНОГО СТОЛБА |                       |           |             |           |            |      |      |       |       |       |       |       |       |      |       |       |        |     |
| 80-160/110                               | 11                    |           | 75,0        | 169       | 33,0       | 31,8 | 30,3 | 28,4  | 26,1  | 23,5  | 20,7  | 17,7  | 14,6  | 11,5 |       |       |        |     |
| 80-160/150                               | 15                    |           | 76,5        | 177       | 39,5       | 38,7 | 37,2 | 35,4  | 33,2  | 30,7  | 27,9  | 24,9  | 21,7  | 18,5 | 15,2  |       |        |     |
| 80-160/185                               | 18,5                  | 186       | 78,0        |           | 46,4       | 45,6 | 44,1 | 42,4  | 40,3  | 37,9  | 35,3  | 32,4  | 29,3  | 26,1 | 22,6  |       |        |     |
| 80-200/220                               | 22                    |           | 80,5        | 198       | 51,8       | 51,4 | 50,0 | 48,2  | 46,2  | 43,8  | 41,2  | 38,4  | 35,4  | 32,1 | 28,6  |       |        |     |
| 80-200/300                               | 30                    |           | 81,0        | 215       | 62,3       | 62,6 | 61,3 | 59,7  | 57,7  | 55,3  | 52,6  | 49,7  | 46,5  | 43,1 | 39,6  | 36,0  |        |     |
| 80-200/370                               | 37                    | 226       | 81,5        |           | 69,8       | 70,8 | 69,7 | 68,2  | 66,4  | 64,2  | 61,7  | 58,9  | 55,8  | 52,5 | 48,9  | 45,2  | 41,3   |     |
| 80-250/450                               | 45                    |           | 79,5        | 237       | 82,2       |      |      | 78,7  | 76,4  | 73,7  | 70,5  | 66,9  | 63,0  | 58,6 | 53,8  |       |        |     |
| 80-250/550                               | 55                    |           | 80,0        | 252       | 93,9       |      |      | 91,8  | 89,6  | 87,1  | 84,1  | 80,7  | 77,0  | 72,9 | 68,5  |       |        |     |
| 80-250/750                               | 75                    | 270       | 78,0        |           | 109,6      |      |      | 108,4 | 106,4 | 103,9 | 101,1 | 97,9  | 94,3  | 90,4 | 86,0  | 81,2  |        |     |

Гидравлические характеристики в соответствии с ISO 9906:2012, класс 3B (бывш. ISO 9906:1999, Приложение A)

ESH-65-80\_2p50-en\_a\_th

(1) Внешний диаметр полного рабочего колеса (2) Гидравлический КПД насоса (3) Внешний диаметр подогнанного рабочего колеса

**СЕРИЯ ESH**  
**ДИАПАЗОН ГИДРАВЛИЧЕСКИХ ХАРАКТЕРИСТИК,**  
**4-ПОЛЮСНЫЕ ДВИГАТЕЛИ, 50 Гц**



## СЕРИЯ ESH 25, 32, 40, 50 ТАБЛИЦА ГИДРАВЛИЧЕСКИХ ХАРАКТЕРИСТИК, 4-ПОЛЮСНЫЕ ДВИГАТЕЛИ, 50 Гц

| ТИП НАСОСА                               | P <sub>N</sub><br>кВт | ØF<br>(1) | ηp %<br>(2) | ØT<br>(3) | Q = ПОДАЧА |      |      |      |      |      |      |      |      |      |      |      |      |  |
|--|-----------------------|-----------|-------------|-----------|------------|------|------|------|------|------|------|------|------|------|------|------|------|--|
|  |                       |           |             |           | л/с 0      | 1,3  | 1,6  | 1,9  | 2,2  | 2,5  | 2,8  | 3,1  | 3,4  | 3,7  | 4,0  | 4,3  | 4,6  |  |
|  |                       |           |             |           | м³/ч 0     | 5    | 6    | 7    | 8    | 9    | 10   | 11   | 12   | 13   | 14   | 15   | 17   |  |
| H = ПОЛНЫЙ НАПОР, МЕТРОВ ВОДЯНОГО СТОЛБА |                       |           |             |           |            |      |      |      |      |      |      |      |      |      |      |      |      |  |
| 25-125/02A                               | 0,25                  |           | 58,5        | 114       | 4,0        | 3,5  | 3,2  | 2,9  | 2,6  | 2,2  | 1,7  |      |      |      |      |      |      |  |
| 25-125/02                                | 0,25                  | 128       | 60,8        |           | 5,2        | 4,7  | 4,4  | 4,1  | 3,8  | 3,4  | 3,0  | 2,5  |      |      |      |      |      |  |
| 25-160/02A                               | 0,25                  |           | 57,4        | 145       | 6,5        | 6,0  | 5,7  | 5,3  | 4,8  | 4,3  | 3,8  | 3,2  |      |      |      |      |      |  |
| 25-160/02                                | 0,25                  | 160       | 59,4        |           | 8,0        | 7,5  | 7,2  | 6,9  | 6,5  | 6,0  | 5,5  | 4,9  | 4,3  |      |      |      |      |  |
| 25-200/03                                | 0,37                  |           | 50,4        | 182       | 10,4       | 9,4  | 8,9  | 8,4  | 7,8  | 7,1  | 6,3  | 5,5  | 4,6  | 3,6  |      |      |      |  |
| 25-200/05                                | 0,55                  | 199       | 52,2        |           | 12,5       | 11,6 | 11,1 | 10,6 | 10,0 | 9,4  | 8,7  | 7,9  | 7,0  | 6,1  | 5,1  |      |      |  |
| 25-250/07                                | 0,75                  |           | 46,8        | 208       | 14,4       | 13,6 | 13,3 | 12,9 | 12,5 | 11,9 | 11,3 | 10,5 | 9,8  | 8,9  | 8,1  |      |      |  |
| 25-250/11                                | 1,1                   |           | 48,4        | 228       | 17,5       | 16,7 | 16,4 | 16,1 | 15,7 | 15,1 | 14,6 | 13,9 | 13,2 | 12,4 | 11,5 | 10,7 |      |  |
| 25-250/15                                | 1,5                   | 245       | 49,7        |           | 20,4       | 19,6 | 19,3 | 19,0 | 18,6 | 18,1 | 17,6 | 17,0 | 16,3 | 15,5 | 14,7 | 13,9 | 13,0 |  |
| 32-125/02A                               | 0,25                  |           | 59,9        | 114       | 4,0        | 3,6  | 3,4  | 3,1  | 2,8  | 2,4  | 2,0  | 1,5  |      |      |      |      |      |  |
| 32-125/02                                | 0,25                  | 128       | 62,3        |           | 5,2        | 4,8  | 4,6  | 4,3  | 4,0  | 3,6  | 3,3  | 2,8  | 2,4  | 1,9  |      |      |      |  |
| 32-160/02A                               | 0,25                  |           | 58,0        | 145       | 6,6        | 6,0  | 5,7  | 5,3  | 4,8  | 4,2  | 3,6  | 2,9  |      |      |      |      |      |  |
| 32-160/02                                | 0,25                  | 160       | 60,0        |           | 8,1        | 7,5  | 7,2  | 6,9  | 6,4  | 5,9  | 5,4  | 4,7  | 4,0  | 3,3  | 2,5  |      |      |  |
| 32-200/03                                | 0,37                  |           | 49,9        | 182       | 10,5       | 9,4  | 8,9  | 8,4  | 7,7  | 7,0  | 6,2  | 5,3  | 4,3  | 3,2  |      |      |      |  |
| 32-200/05                                | 0,55                  | 199       | 51,6        |           | 12,7       | 11,6 | 11,2 | 10,6 | 10,0 | 9,3  | 8,5  | 7,7  | 6,8  | 5,8  | 4,7  |      |      |  |
| 32-250/07                                | 0,75                  |           | 44,0        | 208       | 14,2       | 13,5 | 13,2 | 12,8 | 12,3 | 11,7 | 11,0 | 10,2 | 9,3  | 8,3  | 7,1  |      |      |  |
| 32-250/11                                | 1,1                   |           | 45,6        | 228       | 17,4       | 16,6 | 16,3 | 15,9 | 15,5 | 14,9 | 14,3 | 13,6 | 12,8 | 11,9 | 10,9 | 9,8  |      |  |
| 32-250/15                                | 1,5                   | 245       | 46,9        |           | 20,3       | 19,5 | 19,2 | 18,9 | 18,4 | 17,9 | 17,3 | 16,7 | 15,9 | 15,1 | 14,2 | 13,2 | 12,2 |  |

| ТИП НАСОСА                               | P <sub>N</sub><br>кВт | ØF<br>(1) | ηp %<br>(2) | ØT<br>(3) | Q = ПОДАЧА |      |      |      |      |      |      |      |      |      |      |      |      |
|--|-----------------------|-----------|-------------|-----------|------------|------|------|------|------|------|------|------|------|------|------|------|------|
|  |                       |           |             |           | л/с 0      | 2,5  | 2,9  | 3,4  | 3,8  | 4,2  | 4,6  | 5,1  | 5,5  | 5,9  | 6,4  | 6,8  | 7,2  |
|  |                       |           |             |           | м³/ч 0     | 9    | 11   | 12   | 14   | 15   | 17   | 18   | 20   | 21   | 23   | 24   | 26   |
| H = ПОЛНЫЙ НАПОР, МЕТРОВ ВОДЯНОГО СТОЛБА |                       |           |             |           |            |      |      |      |      |      |      |      |      |      |      |      |      |
| 40-125/02A                               | 0,25                  |           | 66,2        | 122       | 4,5        | 3,7  | 3,4  | 3,2  | 2,9  | 2,6  | 2,2  |      |      |      |      |      |      |
| 40-125/02                                | 0,25                  | 135       | 68,2        |           | 5,6        | 4,8  | 4,5  | 4,3  | 4,0  | 3,7  | 3,4  | 3,0  | 2,7  | 2,3  | 2,0  |      |      |
| 40-160/03                                | 0,37                  |           | 67,6        | 159       | 8,0        | 7,2  | 6,9  | 6,6  | 6,3  | 5,9  | 5,5  | 5,0  | 4,6  | 4,1  | 3,5  |      |      |
| 40-160/05                                | 0,55                  | 171       | 66,5        |           | 9,2        | 8,5  | 8,2  | 7,9  | 7,6  | 7,2  | 6,8  | 6,3  | 5,8  | 5,3  | 4,8  | 4,2  |      |
| 40-200/07                                | 0,75                  |           | 64,3        | 190       | 11,9       | 11,2 | 10,9 | 10,5 | 10,1 | 9,6  | 9,1  | 8,5  | 7,8  | 7,1  | 6,4  |      |      |
| 40-200/11                                | 1,1                   | 209       | 62,9        |           | 14,2       | 13,3 | 13,0 | 12,6 | 12,2 | 11,8 | 11,2 | 10,7 | 10,0 | 9,3  | 8,6  | 7,7  |      |
| 40-250/11                                | 1,1                   |           | 55,8        | 218       | 15,6       | 14,6 | 14,3 | 13,9 | 13,5 | 13,0 | 12,4 | 11,7 | 11,0 | 10,1 |      |      |      |
| 40-250/15                                | 1,5                   |           | 57,0        | 233       | 18,1       | 17,0 | 16,7 | 16,3 | 15,9 | 15,5 | 14,9 | 14,3 | 13,7 | 12,9 | 12,1 |      |      |
| 40-250/22                                | 2,2                   | 251       | 58,1        |           | 21,5       | 20,4 | 20,0 | 19,6 | 19,2 | 18,7 | 18,2 | 17,6 | 16,9 | 16,2 | 15,4 | 14,6 | 13,6 |

| ТИП НАСОСА                               | P <sub>N</sub><br>кВт | ØF<br>(1) | ηp %<br>(2) | ØT<br>(3) | Q = ПОДАЧА |      |      |       |       |       |       |       |       |       |       |        |      |
|--|-----------------------|-----------|-------------|-----------|------------|------|------|-------|-------|-------|-------|-------|-------|-------|-------|--------|------|
|  |                       |           |             |           | л/с 0      | 5    | 6    | 6,364 | 7,045 | 7,727 | 8,409 | 9,091 | 9,773 | 10,45 | 11,14 | 11,818 | 12,5 |
|  |                       |           |             |           | м³/ч 0     | 18   | 20   | 23    | 25    | 28    | 30    | 33    | 35    | 38    | 40    | 43     | 45   |
| H = ПОЛНЫЙ НАПОР, МЕТРОВ ВОДЯНОГО СТОЛБА |                       |           |             |           |            |      |      |       |       |       |       |       |       |       |       |        |      |
| 50-125/02                                | 0,25                  |           | 71,5        | 114       | 4,1        | 3,4  | 3,1  | 2,9   | 2,6   | 2,3   | 2,0   | 1,7   | 1,3   | 0,9   |       |        |      |
| 50-125/03                                | 0,37                  |           | 73,2        | 125       | 5,0        | 4,3  | 4,1  | 3,9   | 3,6   | 3,3   | 3,0   | 2,7   | 2,3   | 2,0   | 1,6   |        |      |
| 50-125/05                                | 0,55                  | 137       | 75,1        |           | 6,0        | 5,4  | 5,2  | 5,0   | 4,8   | 4,5   | 4,2   | 3,9   | 3,6   | 3,2   | 2,9   | 2,5    | 2,1  |
| 50-160/07                                | 0,75                  |           | 71,3        | 158       | 8,2        | 7,3  | 7,1  | 6,8   | 6,5   | 6,2   | 5,8   | 5,5   | 5,1   | 4,6   | 4,2   |        |      |
| 50-160/11                                | 1,1                   | 174       | 73,0        |           | 9,8        | 8,8  | 8,6  | 8,3   | 8,0   | 7,7   | 7,4   | 7,0   | 6,7   | 6,3   | 5,8   | 5,3    | 4,8  |
| 50-200/11                                | 1,1                   |           | 69,1        | 197       | 12,8       | 11,2 | 10,7 | 10,2  | 9,7   | 9,1   | 8,5   | 7,8   | 7,1   | 6,3   | 5,5   |        |      |
| 50-200/15                                | 1,5                   | 209       | 70,1        |           | 14,7       | 13,0 | 12,6 | 12,1  | 11,5  | 10,9  | 10,3  | 9,6   | 8,9   | 8,1   | 7,3   | 6,4    | 5,5  |
| 50-250/22A                               | 2,2                   |           | 70,0        | 224       | 38,5       | 16,0 | 37,9 | 37,3  | 36,4  | 35,2  | 33,6  | 31,6  | 29,3  | 26,5  | 23,5  |        |      |
| 50/250/22                                | 2,2                   |           | 69,0        | 237       | 19,4       | 17,8 | 17,4 | 17,0  | 16,5  | 16,0  | 15,4  | 14,8  | 14,0  | 13,2  | 12,3  | 11,3   |      |
| 50-250/30                                | 3                     | 250       | 67,9        |           | 21,9       | 20,6 | 20,2 | 19,8  | 19,4  | 18,8  | 18,3  | 17,6  | 17,0  | 16,2  | 15,4  | 14,5   | 13,5 |

Гидравлические характеристики в соответствии с ISO 9906:2012, класс 3B (бывш. ISO 9906:1999, Приложение A)

ESH-25-32-40-50\_4p50-en\_a\_th

(1) Внешний диаметр полного рабочего колеса (2) Гидравлический КПД насоса (3) Внешний диаметр подогнанного рабочего колеса



## СЕРИЯ ESH 65, 80

### ТАБЛИЦА ГИДРАВЛИЧЕСКИХ ХАРАКТЕРИСТИК, 4-ПОЛЮСНЫЕ ДВИГАТЕЛИ, 50 Гц

| ТИП<br>НАСОСА                            | P <sub>N</sub><br>кВт | ØF<br>(1) | η <sub>p</sub> %<br>(2) | ØT<br>(3) | Q = ПОДАЧА |      |      |       |       |       |       |       |       |       |      |       |        |    |
|--|-----------------------|-----------|-------------------------|-----------|------------|------|------|-------|-------|-------|-------|-------|-------|-------|------|-------|--------|----|
|  |                       |           |                         |           | л/с        | 0    | 8    | 8,788 | 10,08 | 11,36 | 12,65 | 13,94 | 15,23 | 16,52 | 17,8 | 19,09 | 20,379 | 22 |
|  |                       |           |                         |           | м³/ч       | 0    | 27   | 32    | 36    | 41    | 46    | 50    | 55    | 59    | 64   | 69    | 73     | 78 |
| H = ПОЛНЫЙ НАПОР, МЕТРОВ ВОДЯНОГО СТОЛБА |                       |           |                         |           |            |      |      |       |       |       |       |       |       |       |      |       |        |    |
| 65-200/15                                | 1,5                   |           | 68,2                    | 176       | 10,7       | 9,8  | 9,3  | 8,7   | 8,1   | 7,3   | 6,3   | 5,3   | 4,0   |       |      |       |        |    |
| 65-200/22                                | 2,2                   |           | 70,2                    | 199       | 13,8       | 13,1 | 12,7 | 12,2  | 11,6  | 11,0  | 10,2  | 9,3   | 8,4   | 7,3   |      |       |        |    |
| 65-200/30                                | 3                     | 219       | 72,0                    |           | 16,9       | 16,3 | 15,9 | 15,5  | 15,0  | 14,4  | 13,8  | 13,0  | 12,1  | 11,2  | 10,2 |       |        |    |
| 65-250/40                                | 4                     |           | 71,9                    | 240       | 20,4       |      | 19,3 | 18,8  | 18,3  | 17,6  | 16,9  | 16,1  | 15,2  | 14,2  | 13,0 |       |        |    |
| 65-250/55                                | 5,5                   | 255       | 71,0                    |           | 23,7       |      | 23,1 | 22,6  | 22,0  | 21,4  | 20,7  | 19,9  | 19,1  | 18,1  | 17,1 | 16,0  | 14,7   |    |

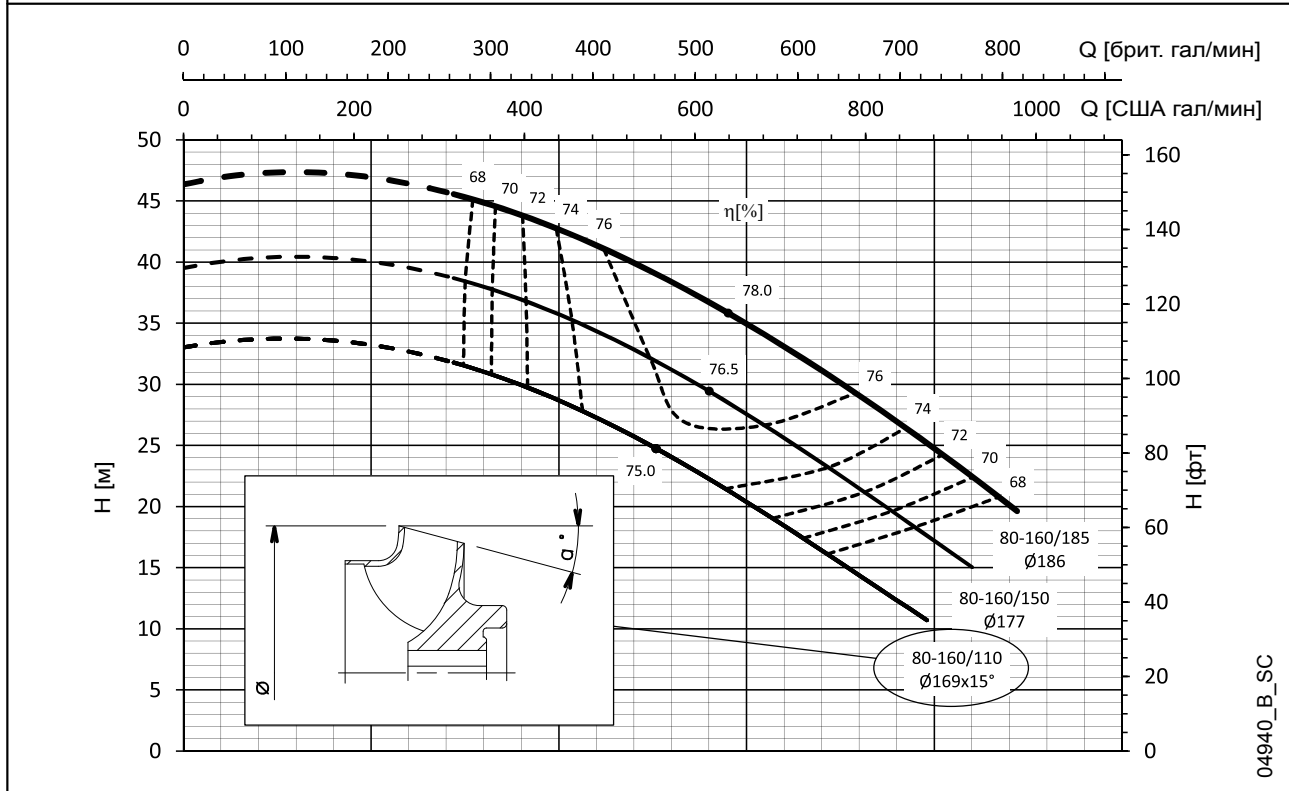
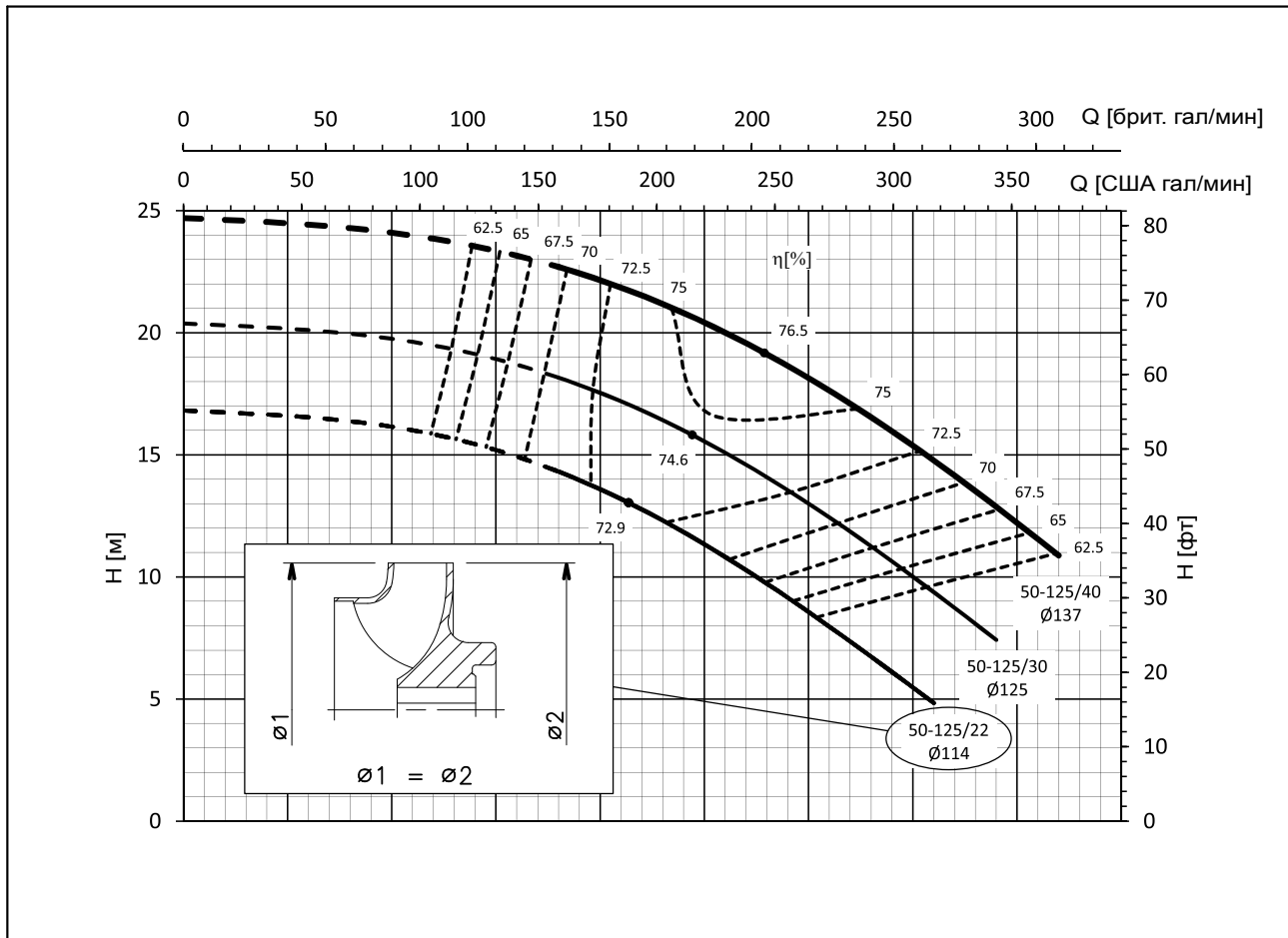
| ТИП<br>НАСОСА                            | P <sub>N</sub><br>кВт | ØF<br>(1) | η <sub>p</sub> %<br>(2) | ØT<br>(3) | Q = ПОДАЧА |      |      |       |       |       |       |       |       |       |       |       |        |     |
|--|-----------------------|-----------|-------------------------|-----------|------------|------|------|-------|-------|-------|-------|-------|-------|-------|-------|-------|--------|-----|
|  |                       |           |                         |           | л/с        | 0    | 10   | 12,73 | 15,45 | 18,18 | 20,91 | 23,64 | 26,36 | 29,09 | 31,82 | 34,55 | 37,273 | 40  |
|  |                       |           |                         |           | м³/ч       | 0    | 36   | 46    | 56    | 65    | 75    | 85    | 95    | 105   | 115   | 124   | 134    | 144 |
| H = ПОЛНЫЙ НАПОР, МЕТРОВ ВОДЯНОГО СТОЛБА |                       |           |                         |           |            |      |      |       |       |       |       |       |       |       |       |       |        |     |
| 80-160/15                                | 1,5                   |           | 75,2                    | 169       | 8,0        | 7,6  | 7,0  | 6,3   | 5,6   | 4,8   | 4,0   | 3,1   |       |       |       |       |        |     |
| 80-160/22A                               | 2,2                   |           | 74,2                    | 177       | 9,4        | 9,0  | 8,5  | 7,8   | 7,1   | 6,3   | 5,4   | 4,5   | 3,5   |       |       |       |        |     |
| 80-160/22                                | 2,2                   | 186       | 73,4                    |           | 10,8       | 10,4 | 9,9  | 9,2   | 8,5   | 7,7   | 6,8   | 5,9   | 4,9   |       |       |       |        |     |
| 80-200/30                                | 3                     |           | 80,5                    | 198       | 12,3       |      | 11,9 | 11,2  | 10,4  | 9,5   | 8,5   | 7,5   | 6,4   | 5,3   |       |       |        |     |
| 80-200/40                                | 4                     | 220,0     | 78,3                    |           | 15,4       |      | 15,3 | 14,7  | 13,9  | 13,0  | 12,1  | 11,1  | 10,1  | 9,0   | 7,9   |       |        |     |
| 80-250/55                                | 5,5                   |           | 77,5                    | 237       | 20,3       |      |      |       |       | 19,5  | 19,2  | 18,9  | 18,5  | 18,1  | 17,6  | 17,2  | 16,6   |     |
| 80-250/75                                | 7,5                   |           | 76,7                    | 252       | 23,1       |      |      |       |       | 22,2  | 21,9  | 21,6  | 21,3  | 20,9  | 20,5  | 20,1  | 19,7   |     |
| 80-250/110                               | 11                    | 270       | 74,3                    |           | 26,6       |      |      |       |       | 26,1  | 25,8  | 25,5  | 25,2  | 24,8  | 24,5  | 24,1  | 23,6   |     |

Гидравлические характеристики в соответствии с ISO 9906:2012, класс 3B (бывш. ISO 9906:1999, Приложение A)

ESH-65-80\_4p50\_a\_th

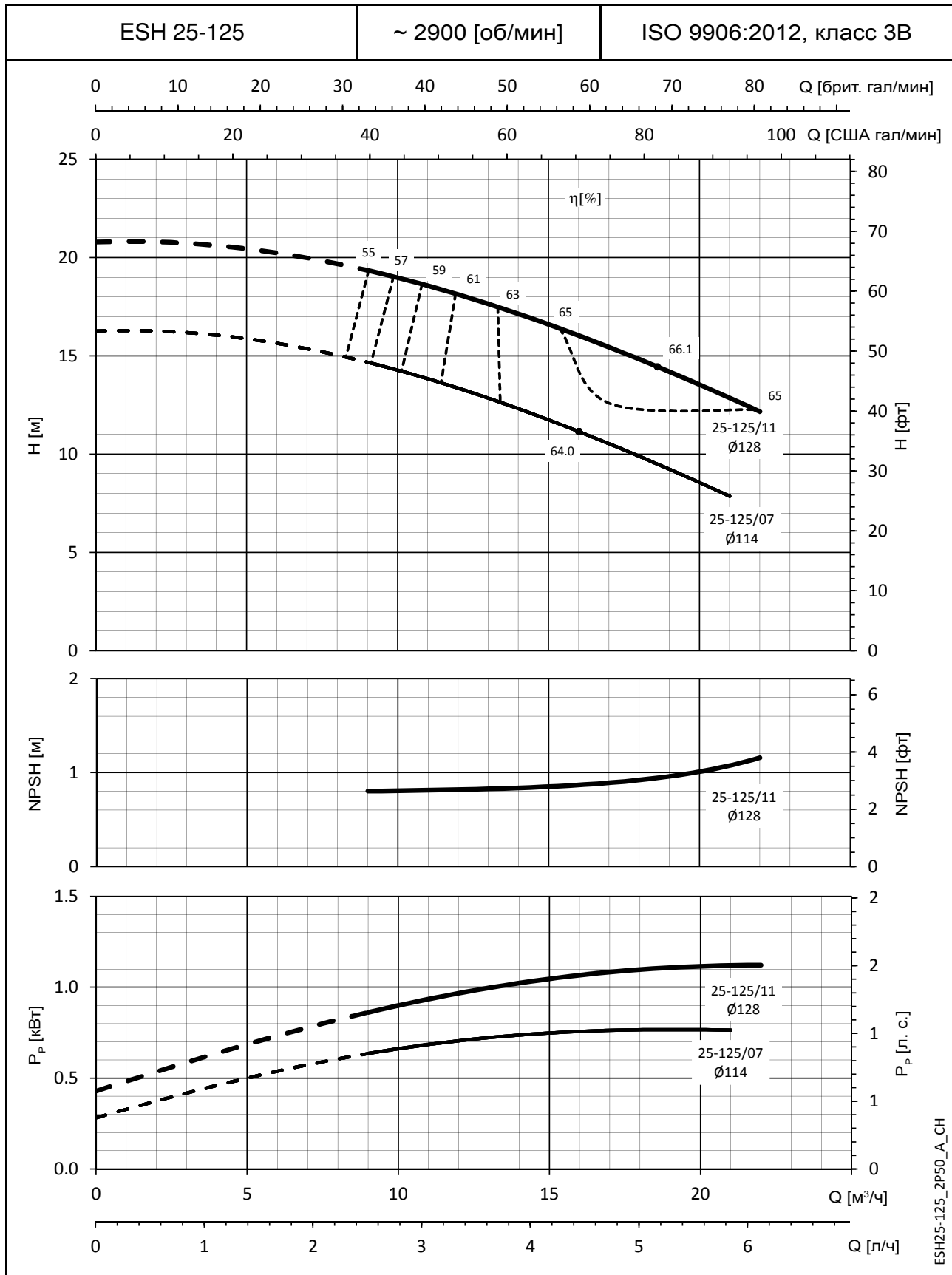
(1) Внешний диаметр полного рабочего колеса (2) Гидравлический КПД насоса (3) Внешний диаметр подогнанного рабочего колеса

## СЕРИЯ ESH ОПРЕДЕЛЕНИЕ ТИПА РАБОЧЕГО КОЛЕСА



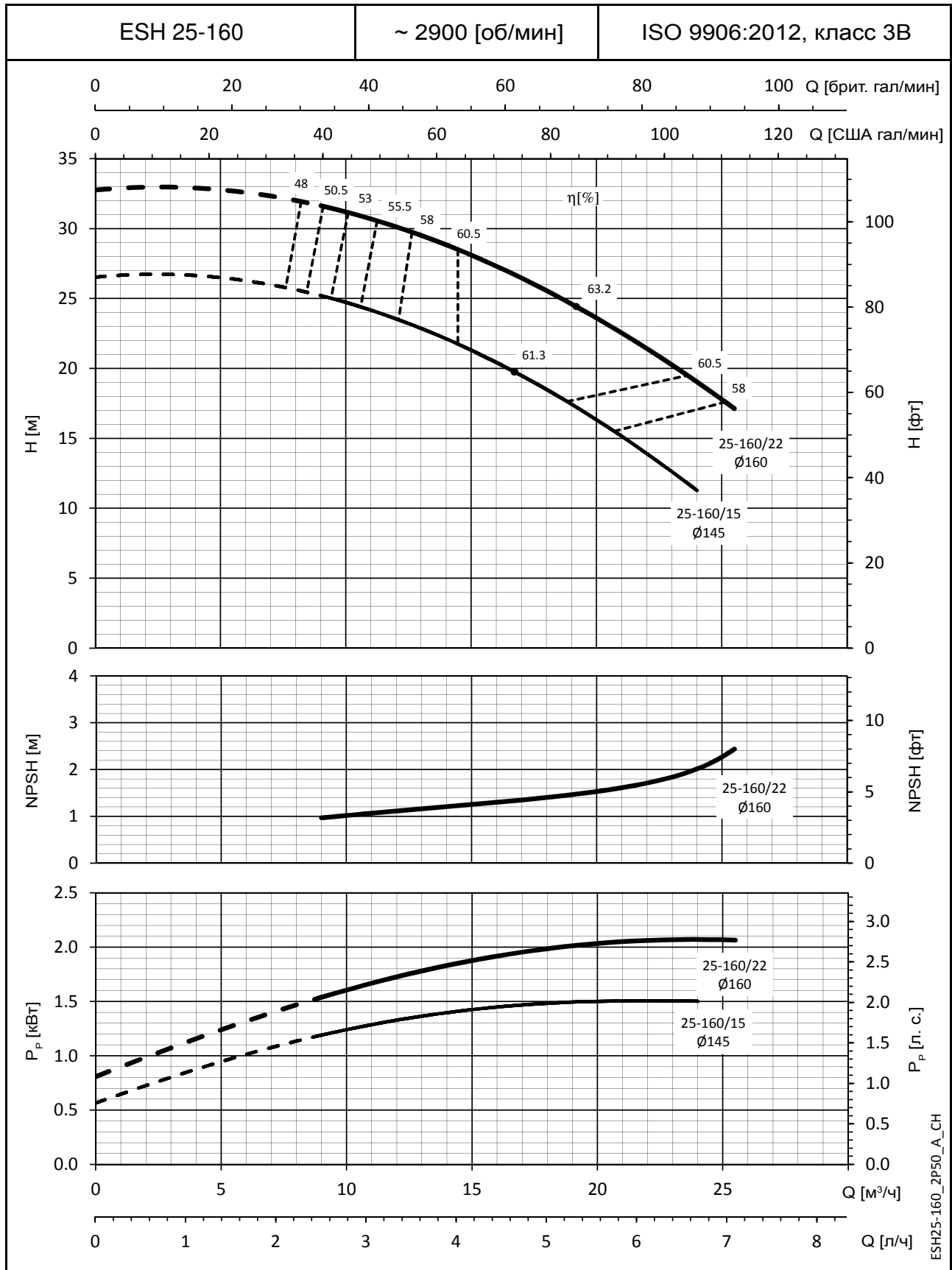
04940\_B\_SC

**СЕРИЯ ESH**  
**РАБОЧИЕ ХАРАКТЕРИСТИКИ, 2-ПОЛЮСНЫЕ ДВИГАТЕЛИ, 50 Гц**



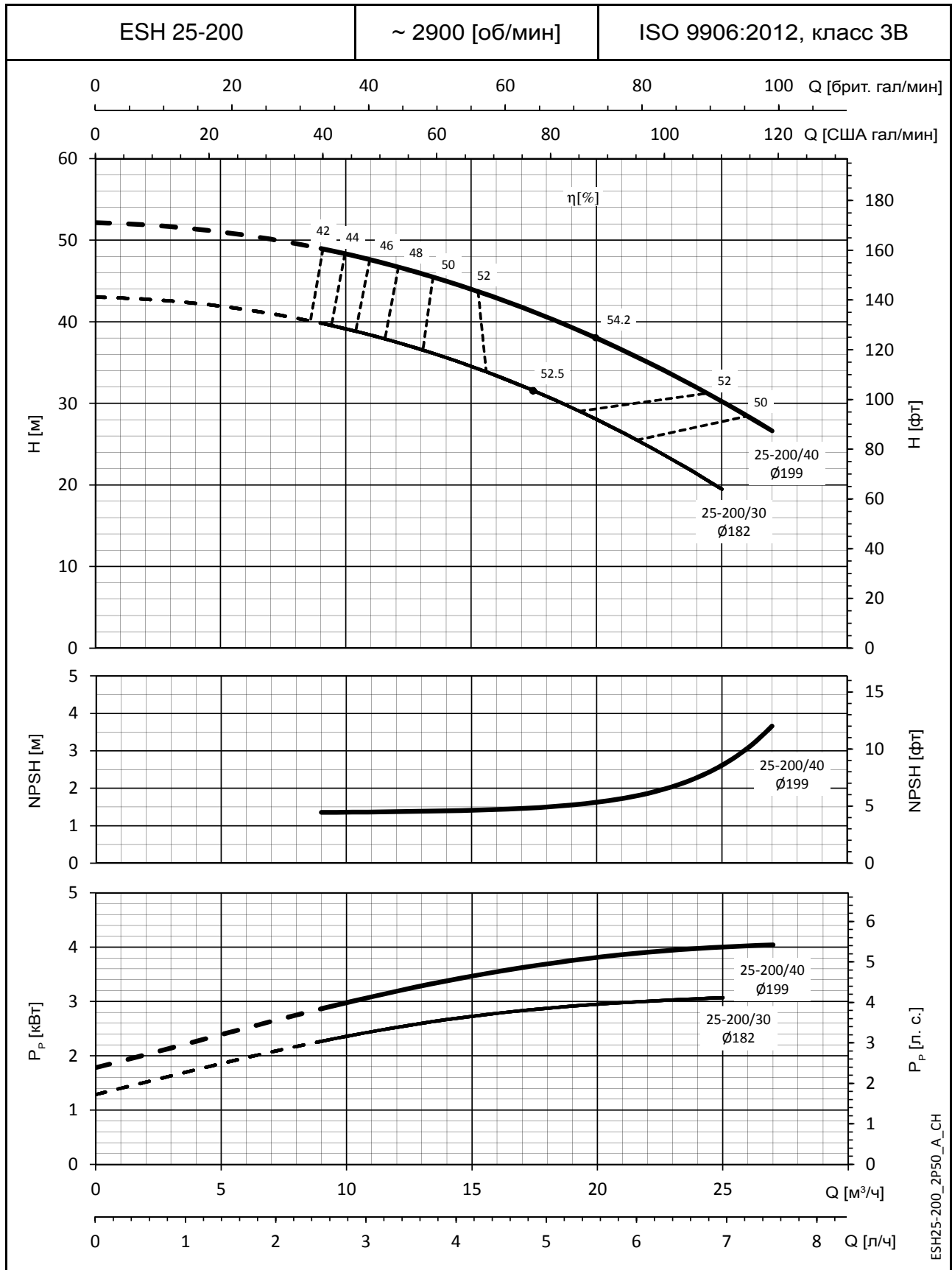
Значения NPSH (полезной высоты всасывания) замерены в лабораторных условиях; для практических нужд рекомендуем увеличить эти значения на 0,5 м. Эти показатели действительны для жидкостей плотностью  $\rho = 1,0 \text{ кг/дм}^3$  с кинематической вязкостью  $\nu = 1 \text{ мм}^2/\text{с}$ .

# СЕРИЯ ESH РАБОЧИЕ ХАРАКТЕРИСТИКИ, 2-ПОЛЮСНЫЕ ДВИГАТЕЛИ, 50 Гц



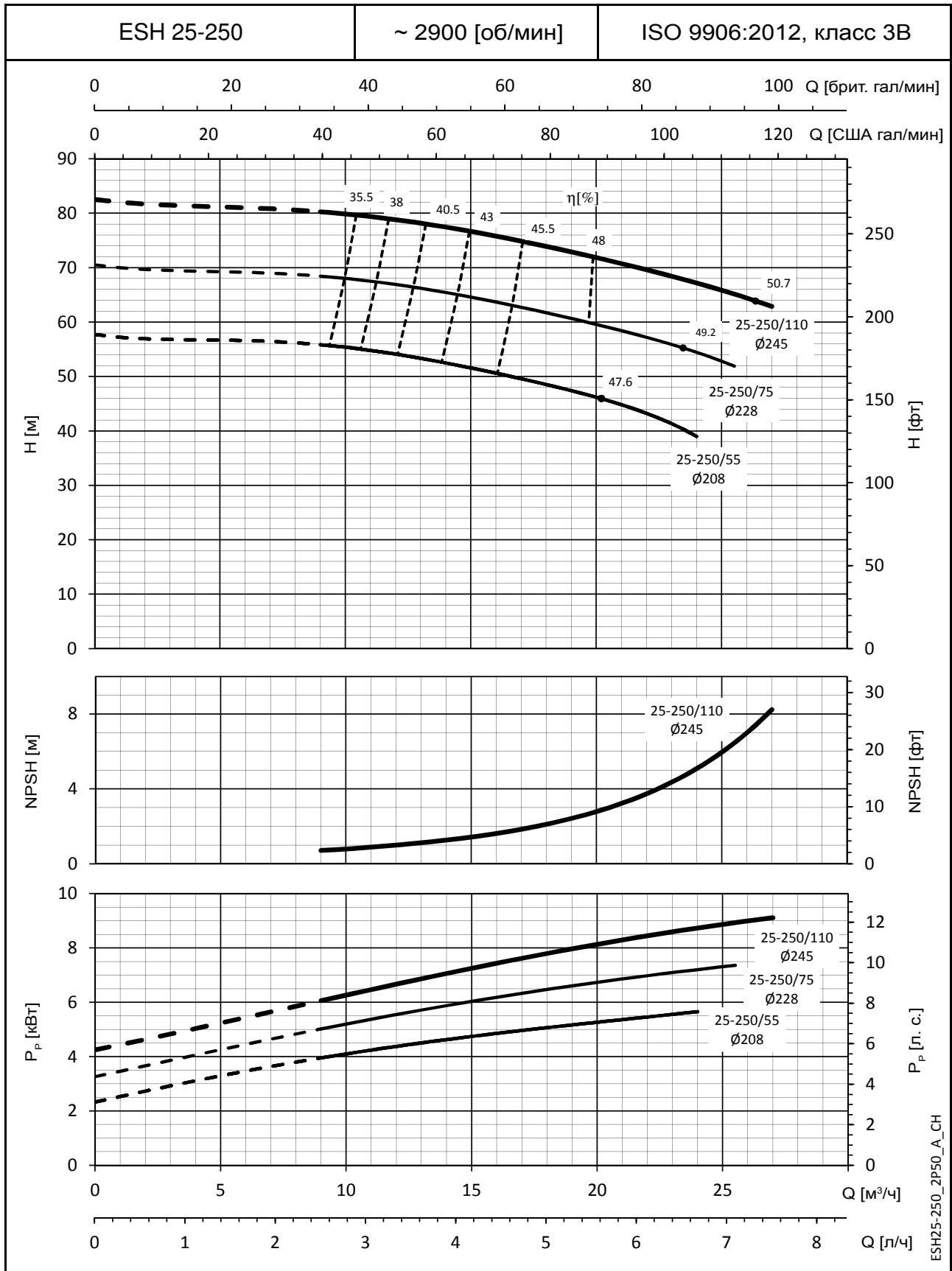
Значения NPSH (полезной высоты всасывания) замерены в лабораторных условиях; для практических нужд рекомендуем увеличить эти значения на 0,5 м. Эти показатели действительны для жидкостей плотностью  $\rho = 1,0 \text{ кг/дм}^3$  с кинематической вязкостью  $\nu = 1 \text{ мм}^2/\text{с}$ .

**СЕРИЯ ESH**  
**РАБОЧИЕ ХАРАКТЕРИСТИКИ, 2-ПОЛЮСНЫЕ ДВИГАТЕЛИ, 50 Гц**



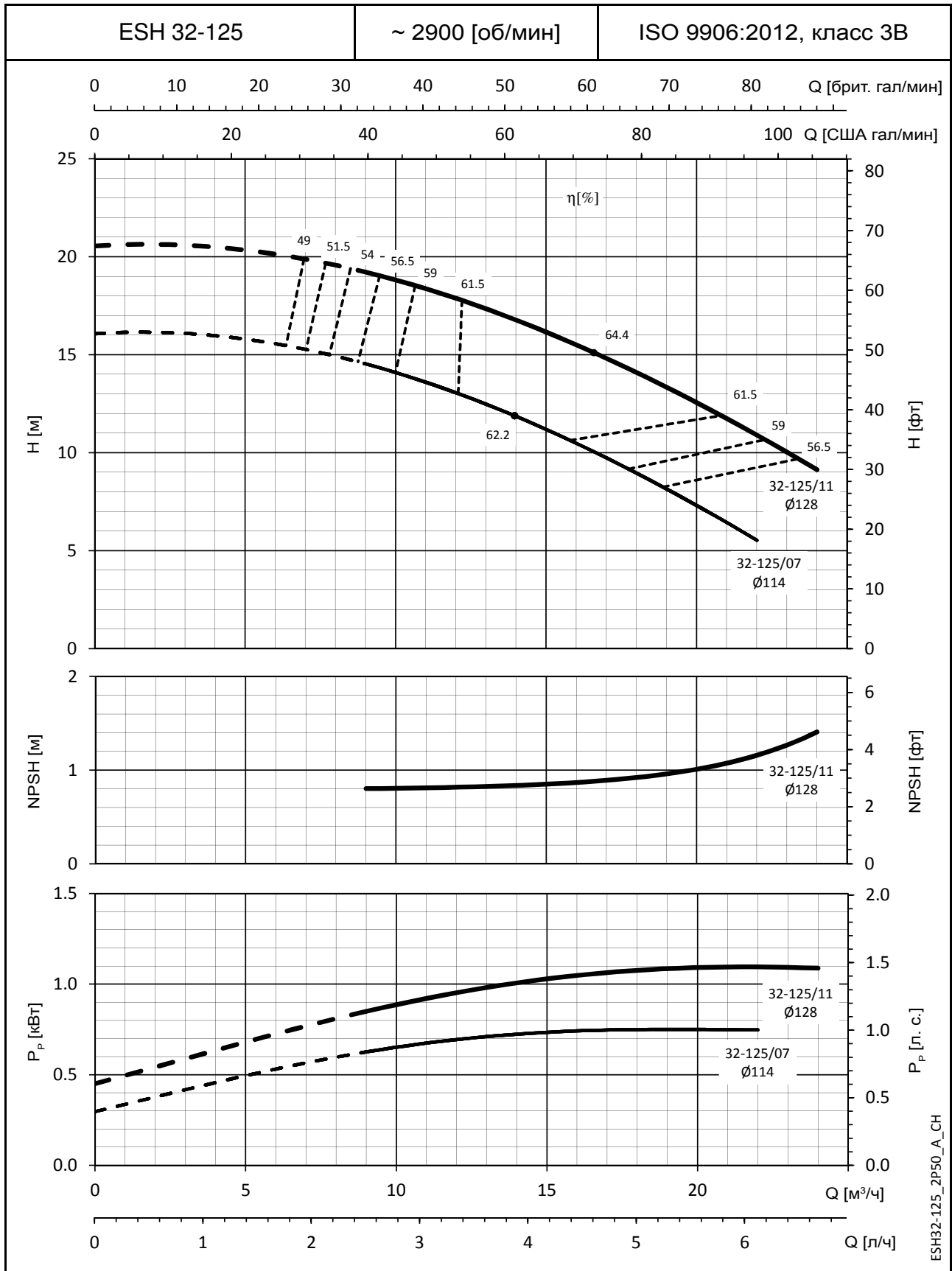
Значения NPSH (полезной высоты всасывания) замерены в лабораторных условиях; для практических нужд рекомендуем увеличить эти значения на 0,5 м. Эти показатели действительны для жидкостей плотностью  $\rho = 1,0 \text{ кг/дм}^3$  с кинематической вязкостью  $\nu = 1 \text{ мм}^2/\text{с}$ .

**СЕРИЯ ESH**  
**РАБОЧИЕ ХАРАКТЕРИСТИКИ, 2-ПОЛЮСНЫЕ ДВИГАТЕЛИ, 50 Гц**



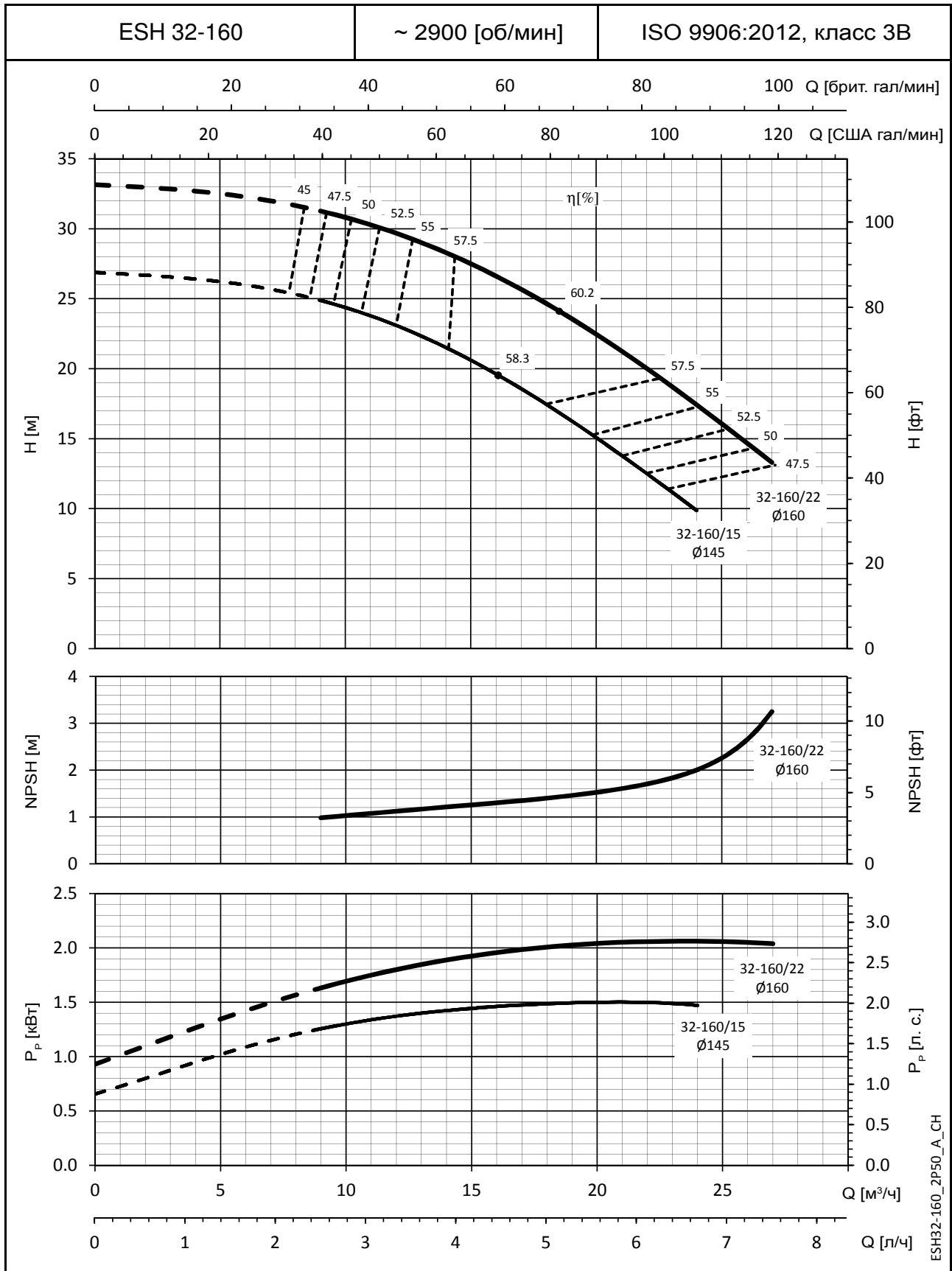
Значения NPSH (полезной высоты всасывания) замерены в лабораторных условиях; для практических нужд рекомендуем увеличить эти значения на 0,5 м. Эти показатели действительны для жидкостей плотностью  $\rho = 1,0 \text{ кг/дм}^3$  с кинематической вязкостью  $\nu = 1 \text{ мм}^2/\text{с}$ .

**СЕРИЯ ESH**  
**РАБОЧИЕ ХАРАКТЕРИСТИКИ, 2-ПОЛЮСНЫЕ ДВИГАТЕЛИ, 50 Гц**



Значения NPSH (полезной высоты всасывания) замерены в лабораторных условиях; для практических нужд рекомендуем увеличить эти значения на 0,5 м. Эти показатели действительны для жидкостей плотностью  $\rho = 1,0 \text{ кг/дм}^3$  с кинематической вязкостью  $\nu = 1 \text{ мм}^2/\text{с}$ .

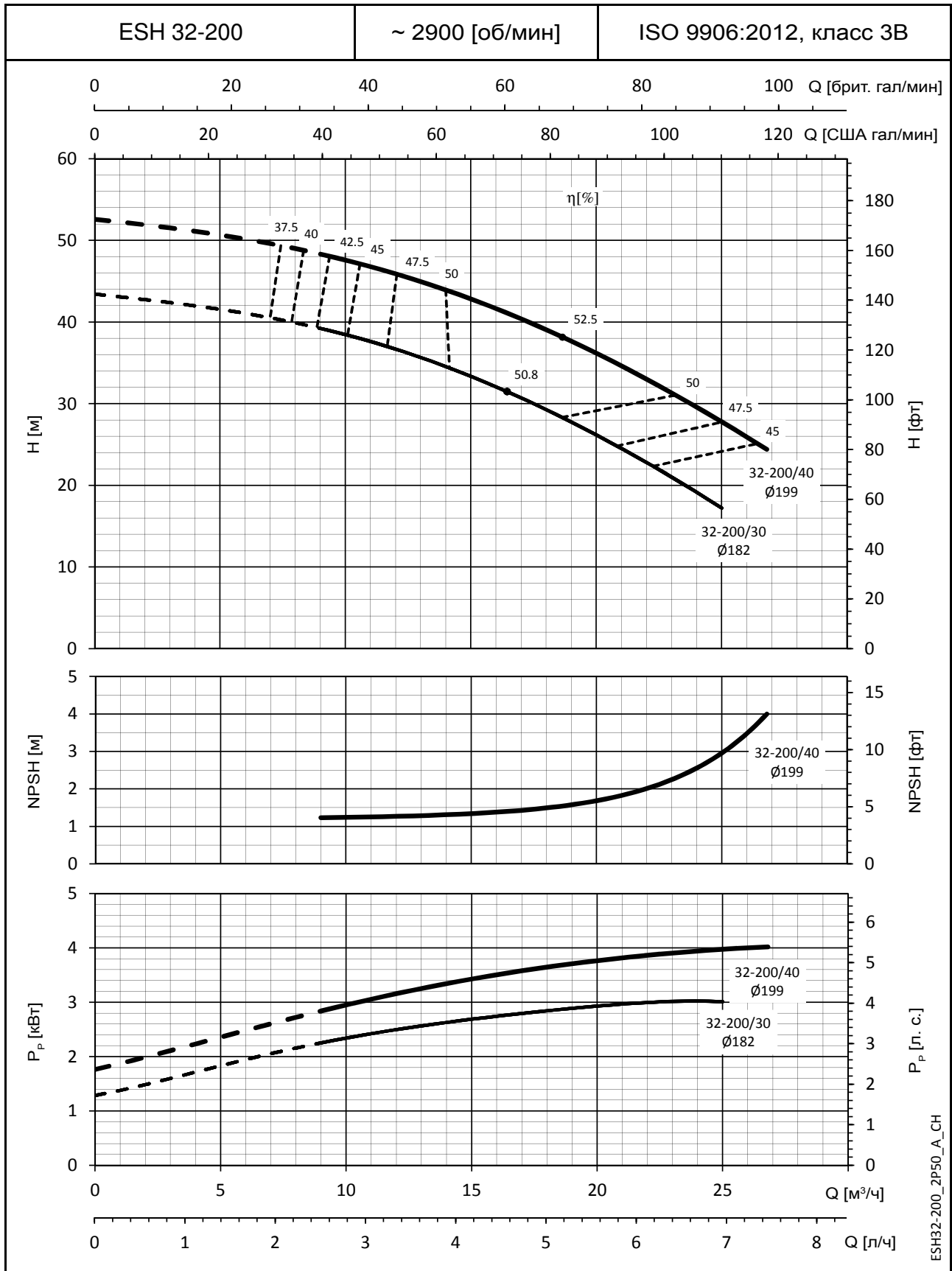
**СЕРИЯ ESH**  
**РАБОЧИЕ ХАРАКТЕРИСТИКИ, 2-ПОЛЮСНЫЕ ДВИГАТЕЛИ, 50 Гц**



Значения NPSH (полезной высоты всасывания) замерены в лабораторных условиях; для практических нужд рекомендуем увеличить эти значения на 0,5 м. Эти показатели действительны для жидкостей плотностью  $\rho = 1,0 \text{ кг/дм}^3$  с кинематической вязкостью  $\nu = 1 \text{ мм}^2/\text{с}$ .

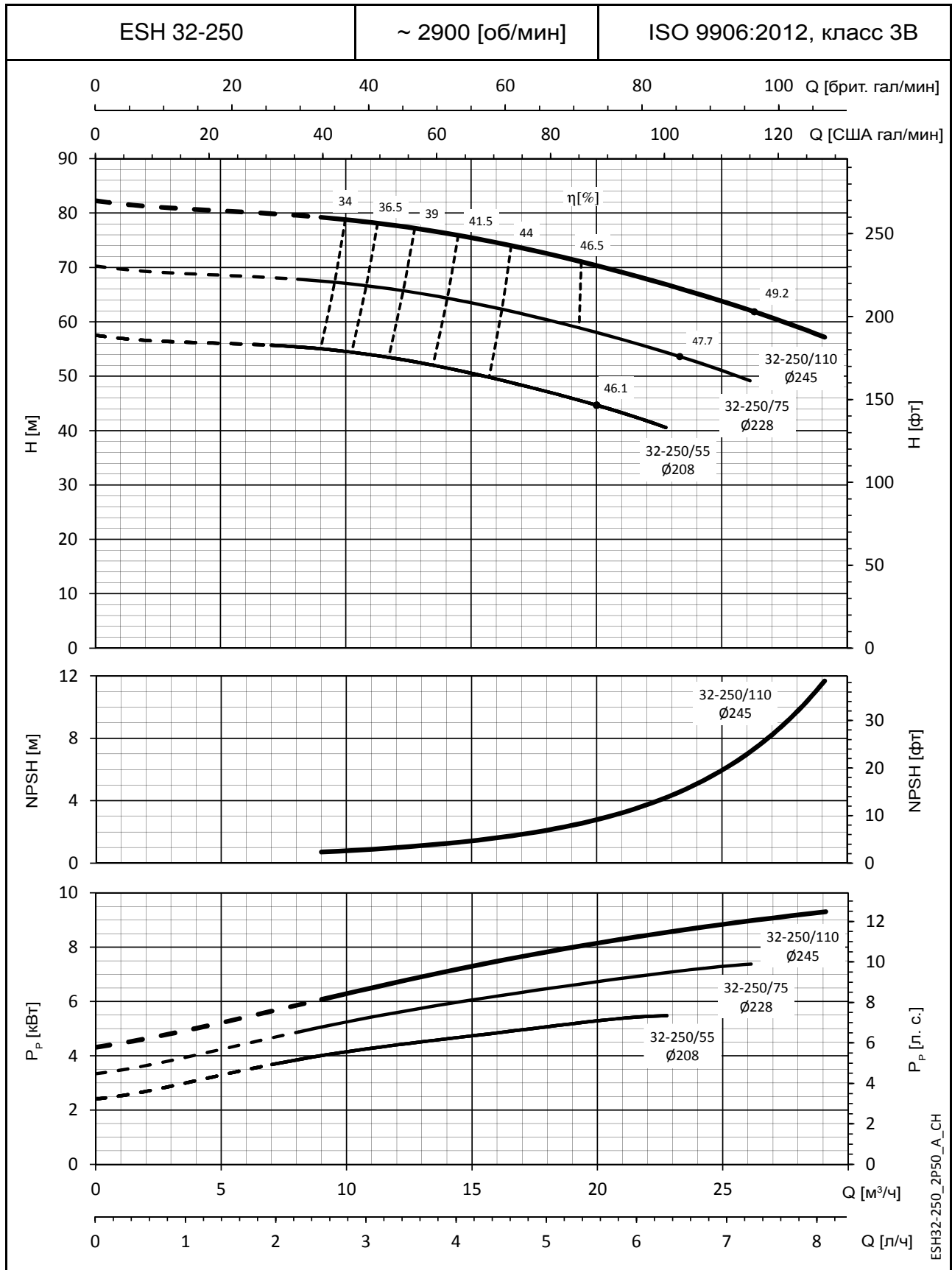


**СЕРИЯ ESH**  
**РАБОЧИЕ ХАРАКТЕРИСТИКИ, 2-ПОЛЮСНЫЕ ДВИГАТЕЛИ, 50 Гц**



Значения NPSH (полезной высоты всасывания) замерены в лабораторных условиях; для практических нужд рекомендуем увеличить эти значения на 0,5 м. Эти показатели действительны для жидкостей плотностью  $\rho = 1,0 \text{ кг/дм}^3$  с кинематической вязкостью  $\nu = 1 \text{ мм}^2/\text{с}$ .

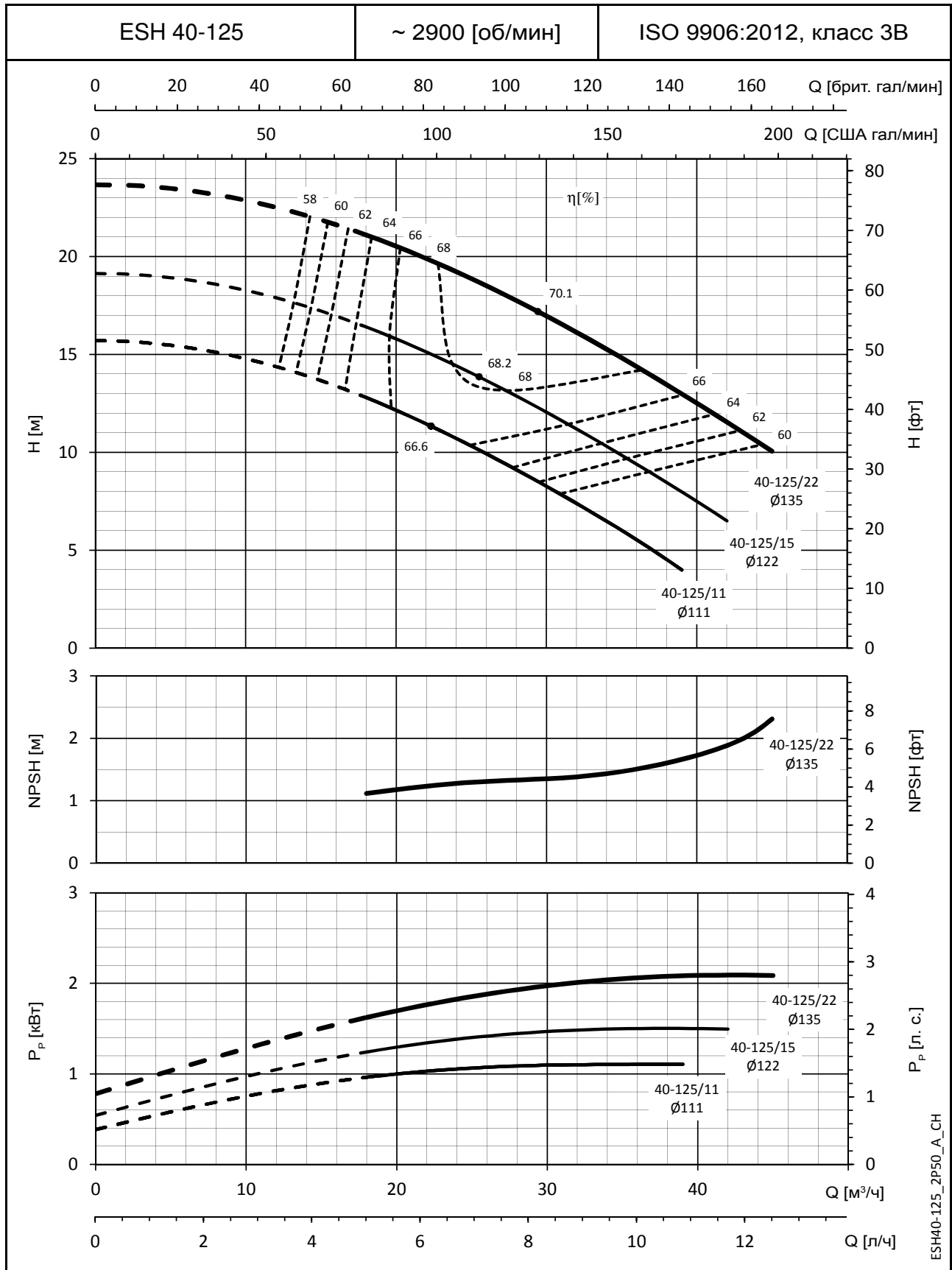
**СЕРИЯ ESH**  
**РАБОЧИЕ ХАРАКТЕРИСТИКИ, 2-ПОЛЮСНЫЕ ДВИГАТЕЛИ, 50 Гц**



Значения NPSH (полезной высоты всасывания) замерены в лабораторных условиях; для практических нужд рекомендуем увеличить эти значения на 0,5 м. Эти показатели действительны для жидкостей плотностью  $\rho = 1,0 \text{ кг/дм}^3$  с кинематической вязкостью  $\nu = 1 \text{ мм}^2/\text{с}$ .

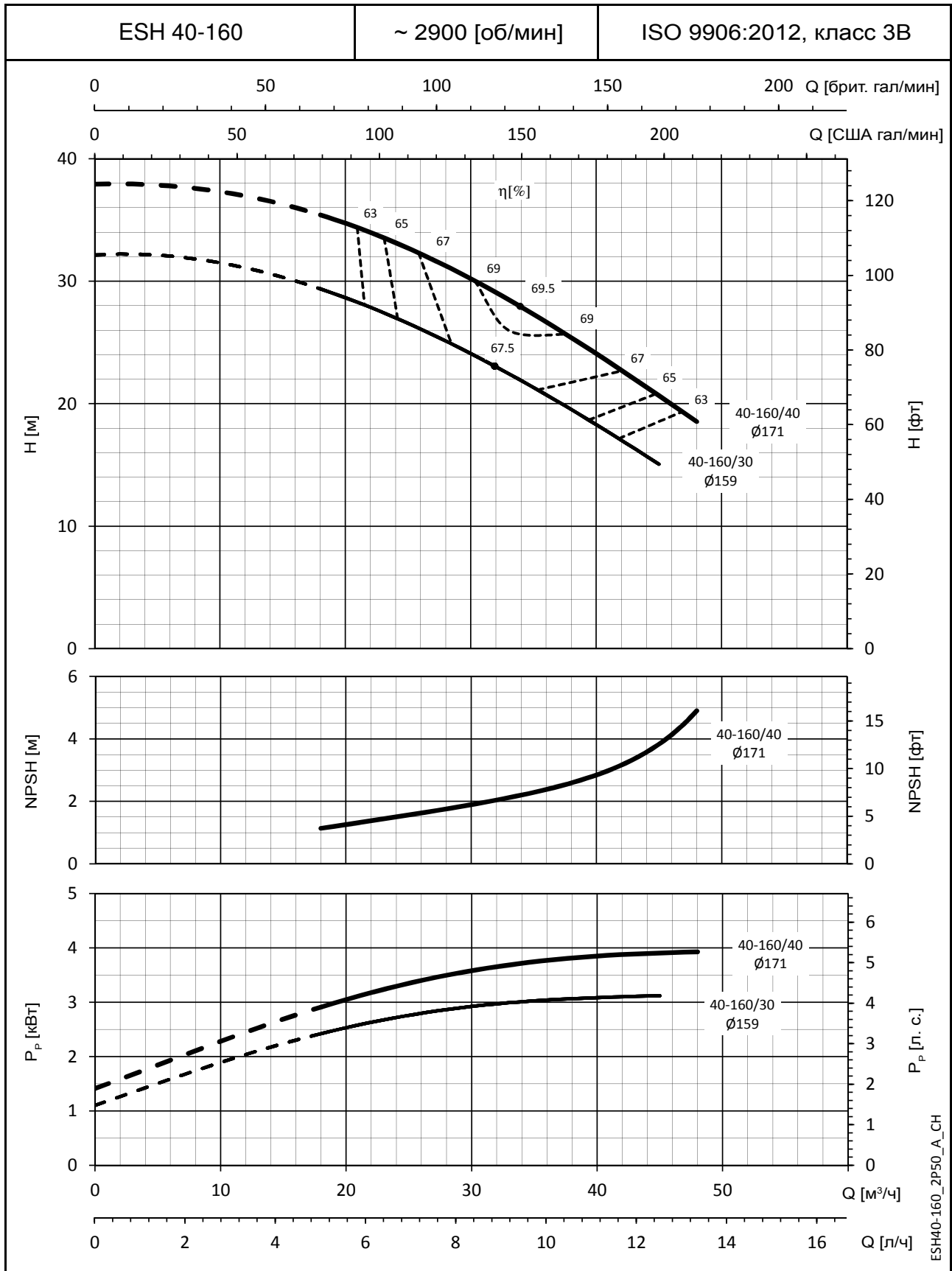
**СЕРИЯ ESH**

**РАБОЧИЕ ХАРАКТЕРИСТИКИ, 2-ПОЛЮСНЫЕ ДВИГАТЕЛИ, 50 Гц**



Значения NPSH (полезной высоты всасывания) замерены в лабораторных условиях; для практических нужд рекомендуем увеличить эти значения на 0,5 м. Эти показатели действительны для жидкостей плотностью  $\rho = 1,0 \text{ кг/дм}^3$  с кинематической вязкостью  $\nu = 1 \text{ мм}^2/\text{с}$ .

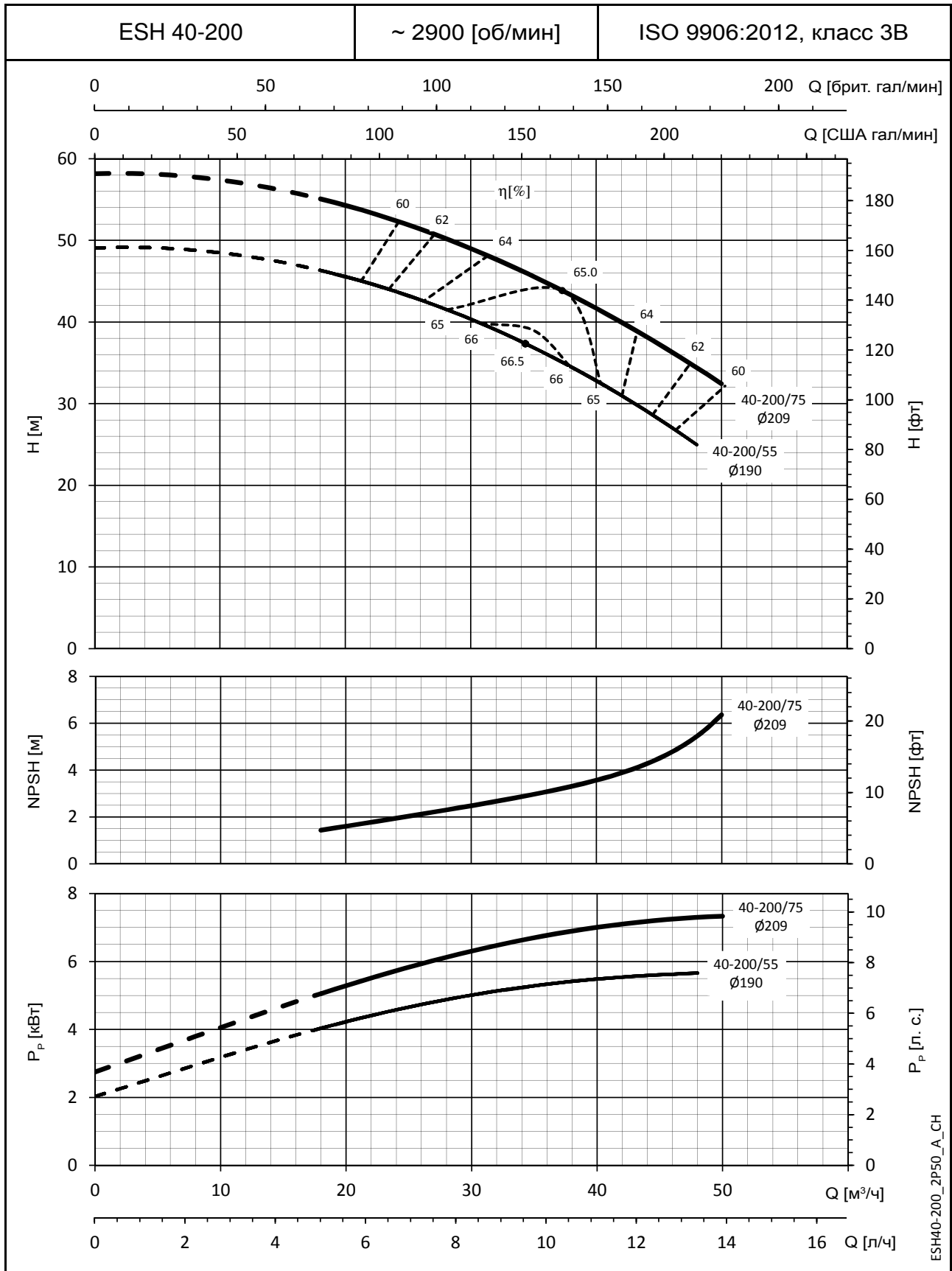
**СЕРИЯ ESH**  
**РАБОЧИЕ ХАРАКТЕРИСТИКИ, 2-ПОЛЮСНЫЕ ДВИГАТЕЛИ, 50 Гц**



Значения NPSH (полезной высоты всасывания) замерены в лабораторных условиях; для практических нужд рекомендуем увеличить эти значения на 0,5 м. Эти показатели действительны для жидкостей плотностью  $\rho = 1,0 \text{ кг/дм}^3$  с кинематической вязкостью  $\nu = 1 \text{ мм}^2/\text{с}$ .

**СЕРИЯ ESH**

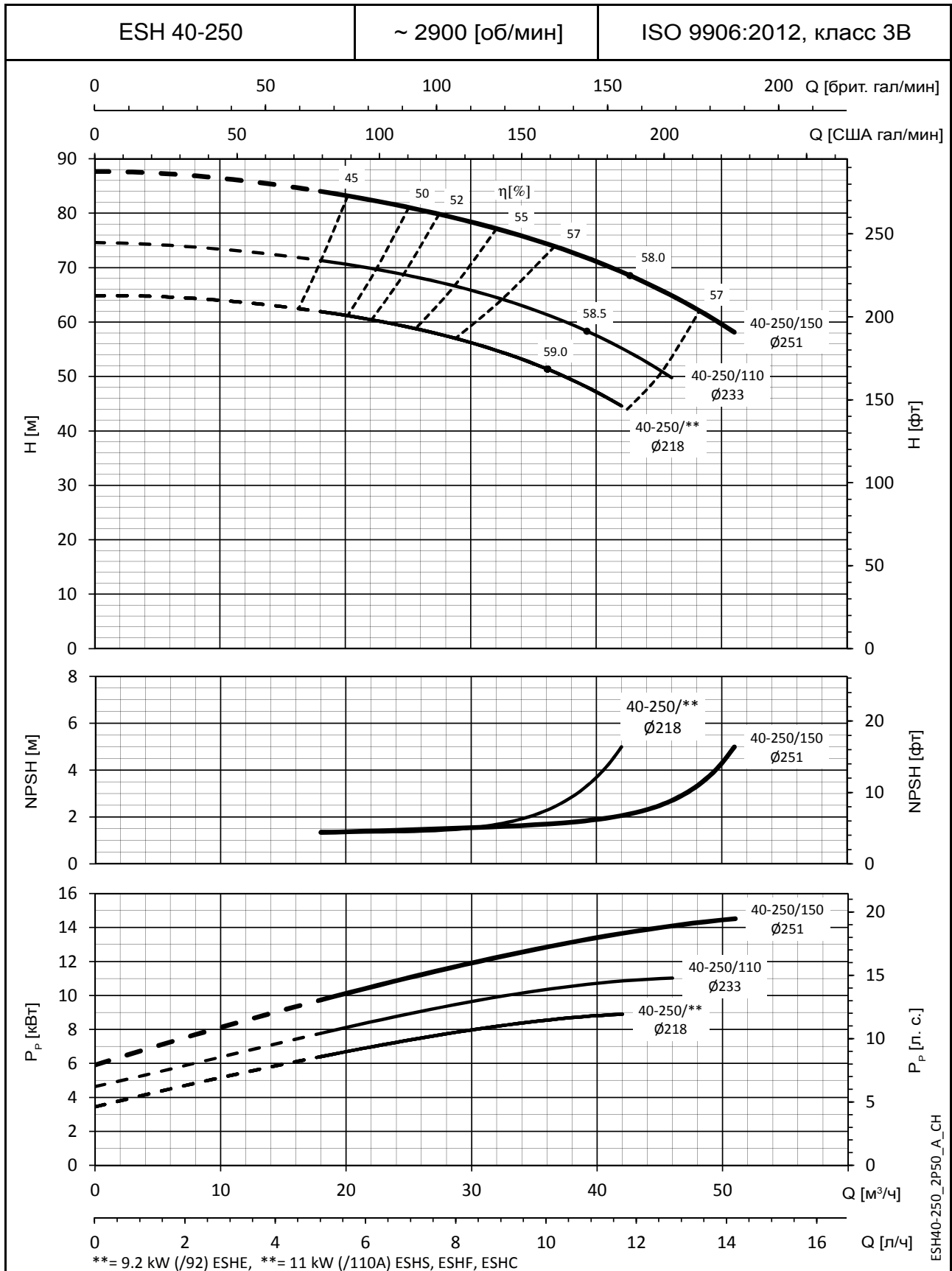
**РАБОЧИЕ ХАРАКТЕРИСТИКИ, 2-ПОЛЮСНЫЕ ДВИГАТЕЛИ, 50 Гц**



Значения NPSH (полезной высоты всасывания) замерены в лабораторных условиях; для практических нужд рекомендуем увеличить эти значения на 0,5 м. Эти показатели действительны для жидкостей плотностью  $\rho = 1,0 \text{ кг/дм}^3$  с кинематической вязкостью  $\nu = 1 \text{ мм}^2/\text{с}$ .

**СЕРИЯ ESH**

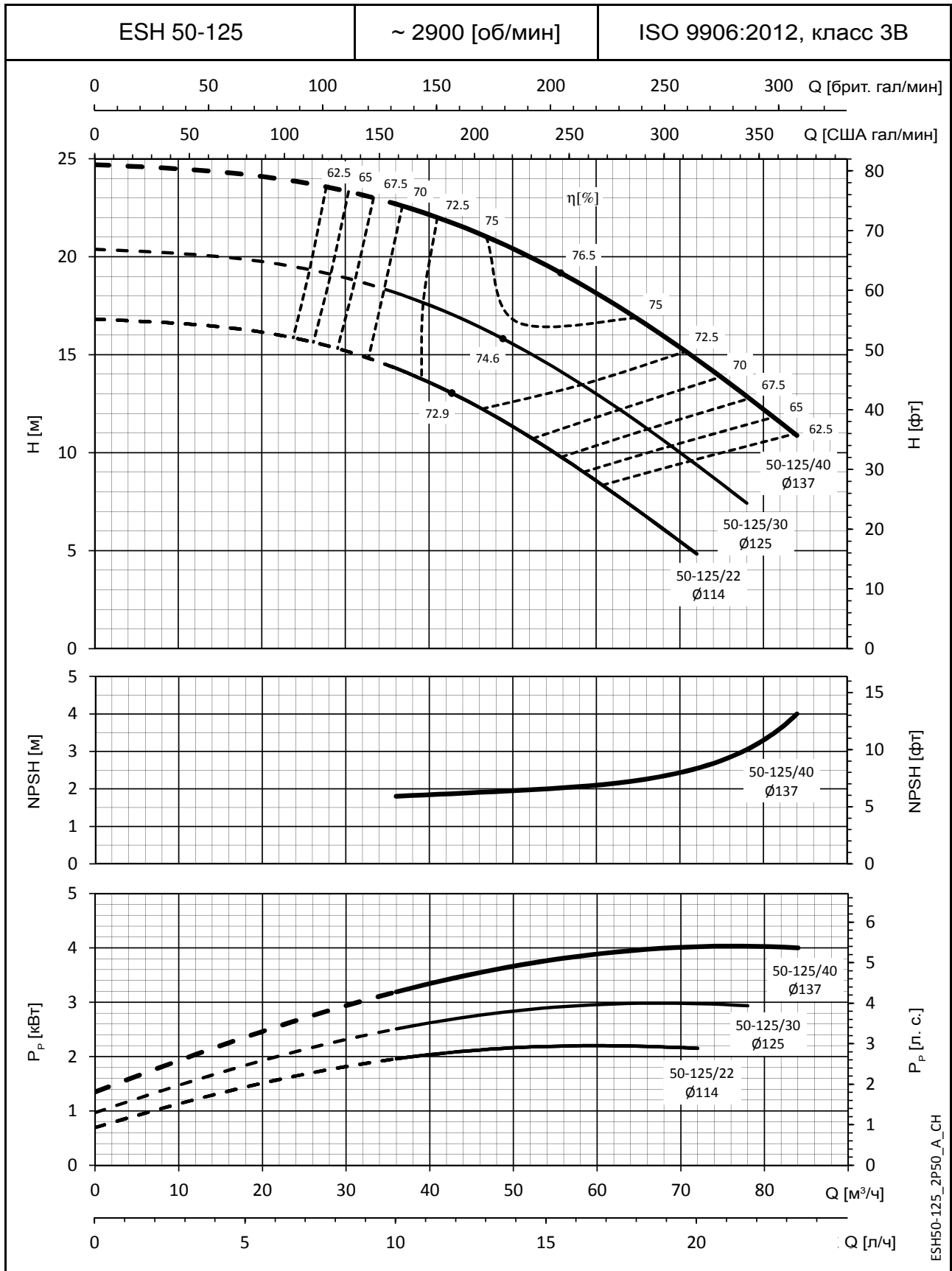
**РАБОЧИЕ ХАРАКТЕРИСТИКИ, 2-ПОЛЮСНЫЕ ДВИГАТЕЛИ, 50 Гц**



Значения NPSH (полезной высоты всасывания) замерены в лабораторных условиях; для практических нужд рекомендуем увеличить эти значения на 0,5 м. Эти показатели действительны для жидкостей плотностью  $\rho = 1,0 \text{ кг/дм}^3$  с кинематической вязкостью  $\nu = 1 \text{ мм}^2/\text{с}$ .

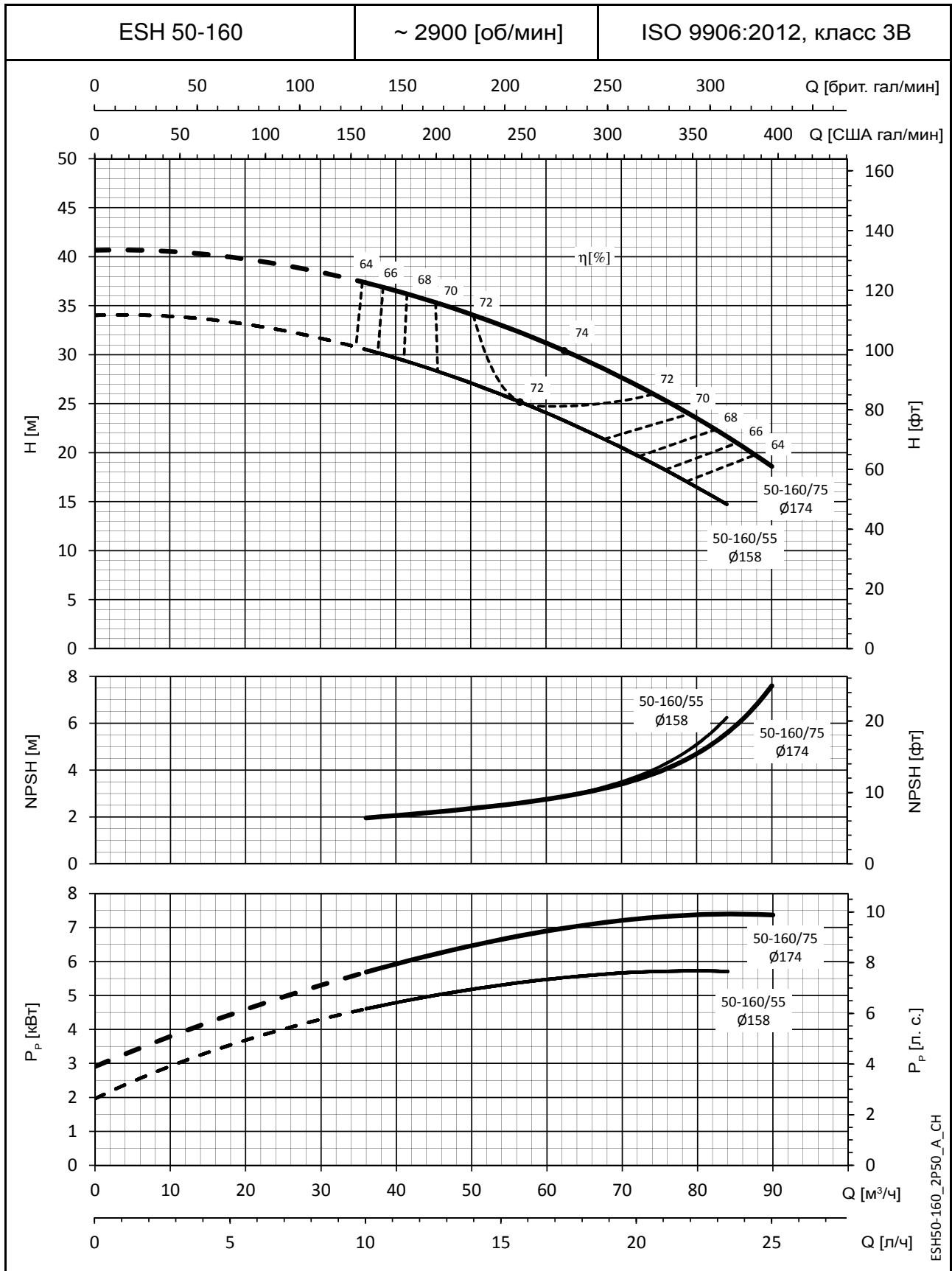
**СЕРИЯ ESH**

**РАБОЧИЕ ХАРАКТЕРИСТИКИ, 2-ПОЛЮСНЫЕ ДВИГАТЕЛИ, 50 Гц**



Значения NPSH (полезной высоты всасывания) замерены в лабораторных условиях; для практических нужд рекомендуем увеличить эти значения на 0,5 м. Эти показатели действительны для жидкостей плотностью  $\rho = 1,0 \text{ кг/дм}^3$  с кинематической вязкостью  $\nu = 1 \text{ мм}^2/\text{с}$ .

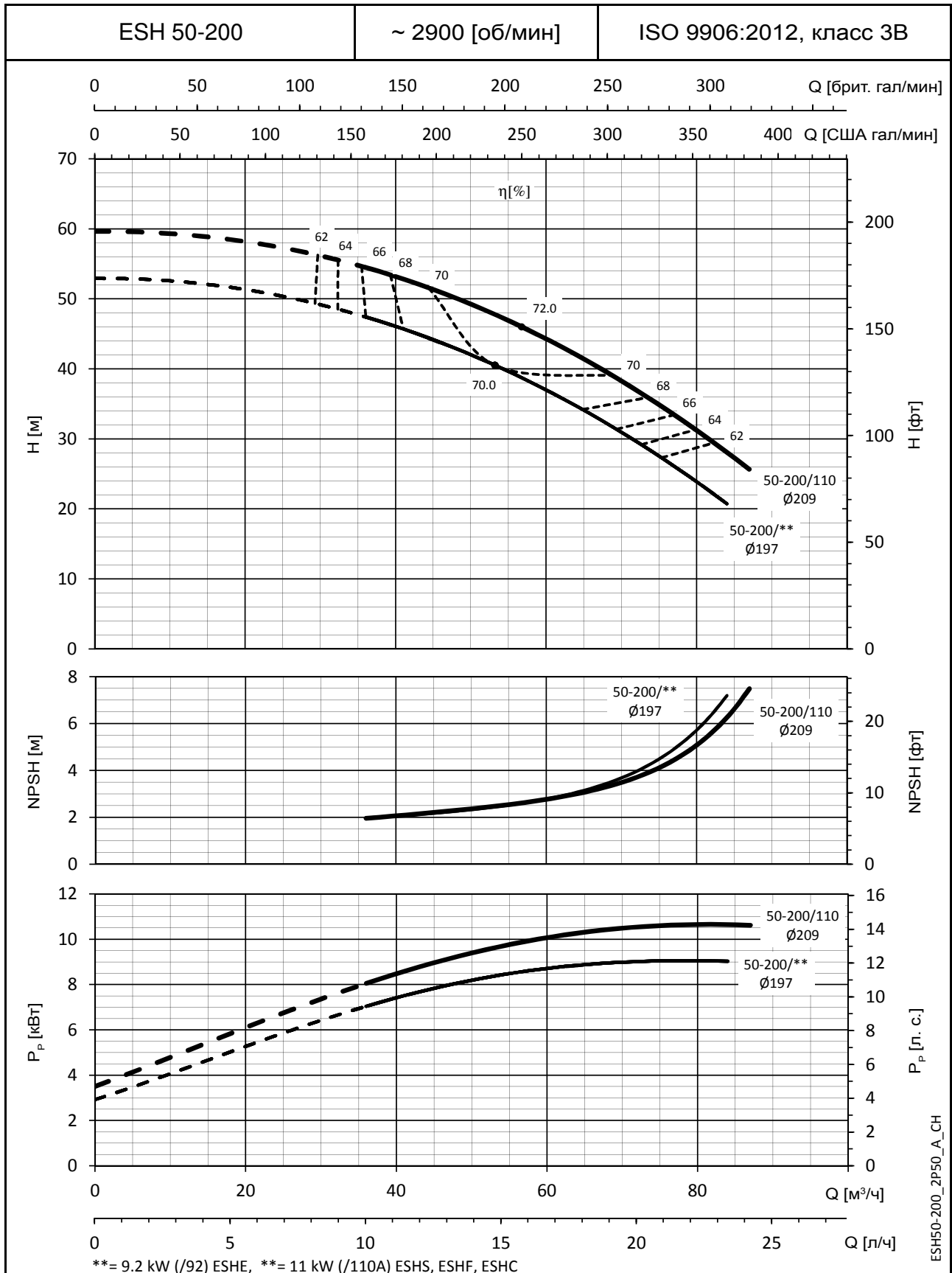
**СЕРИЯ ESH**  
**РАБОЧИЕ ХАРАКТЕРИСТИКИ, 2-ПОЛЮСНЫЕ ДВИГАТЕЛИ, 50 Гц**



Значения NPSH (полезной высоты всасывания) замерены в лабораторных условиях; для практических нужд рекомендуем увеличить эти значения на 0,5 м. Эти показатели действительны для жидкостей плотностью  $\rho = 1,0 \text{ кг/дм}^3$  с кинематической вязкостью  $\nu = 1 \text{ мм}^2/\text{с}$ .

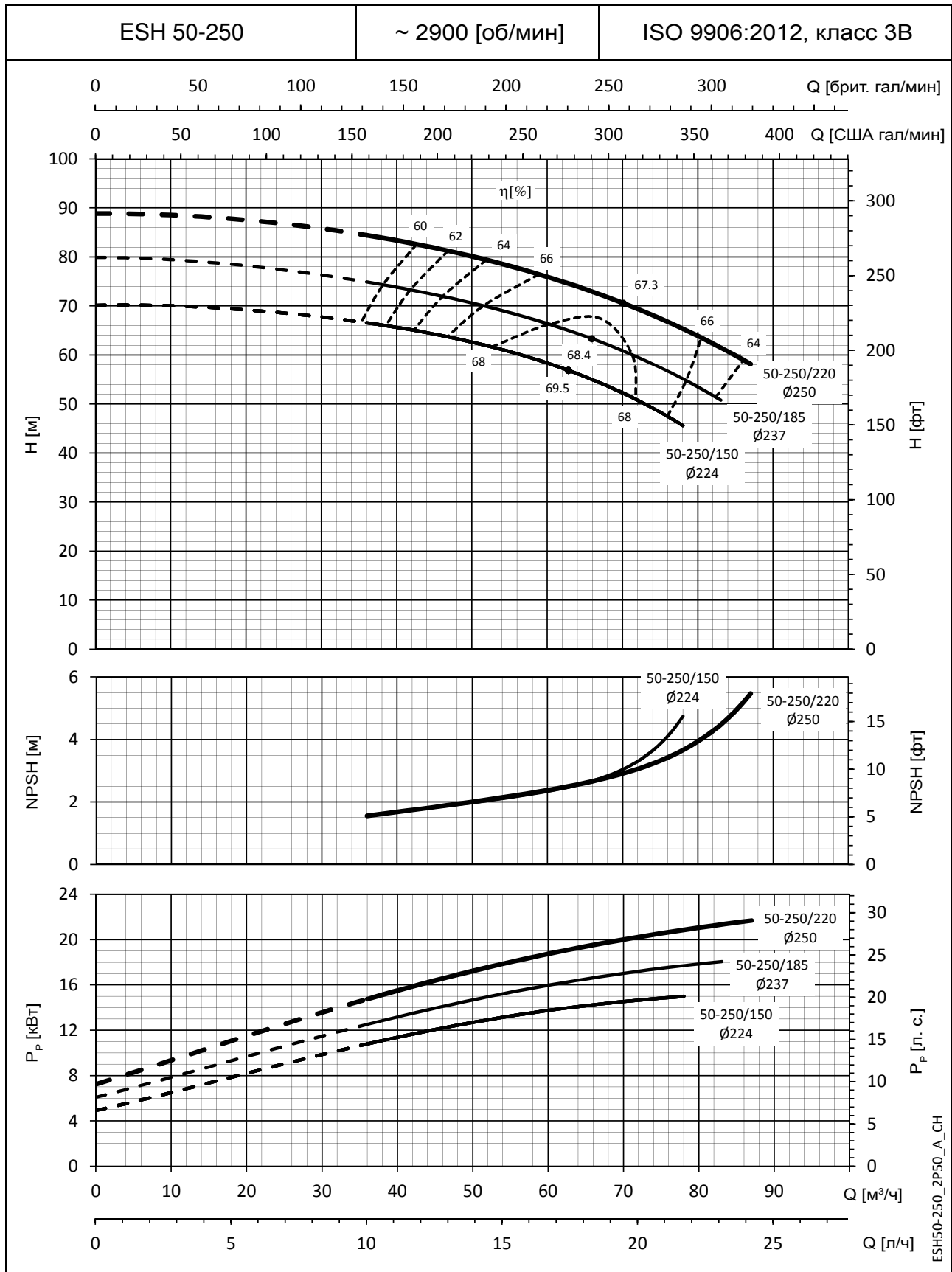


# СЕРИЯ ESH РАБОЧИЕ ХАРАКТЕРИСТИКИ, 2-ПОЛЮСНЫЕ ДВИГАТЕЛИ, 50 Гц



Значения NPSH (полезной высоты всасывания) замерены в лабораторных условиях; для практических нужд рекомендуем увеличить эти значения на 0,5 м. Эти показатели действительны для жидкостей плотностью  $\rho = 1,0 \text{ кг/дм}^3$  с кинематической вязкостью  $\nu = 1 \text{ мм}^2/\text{с}$ .

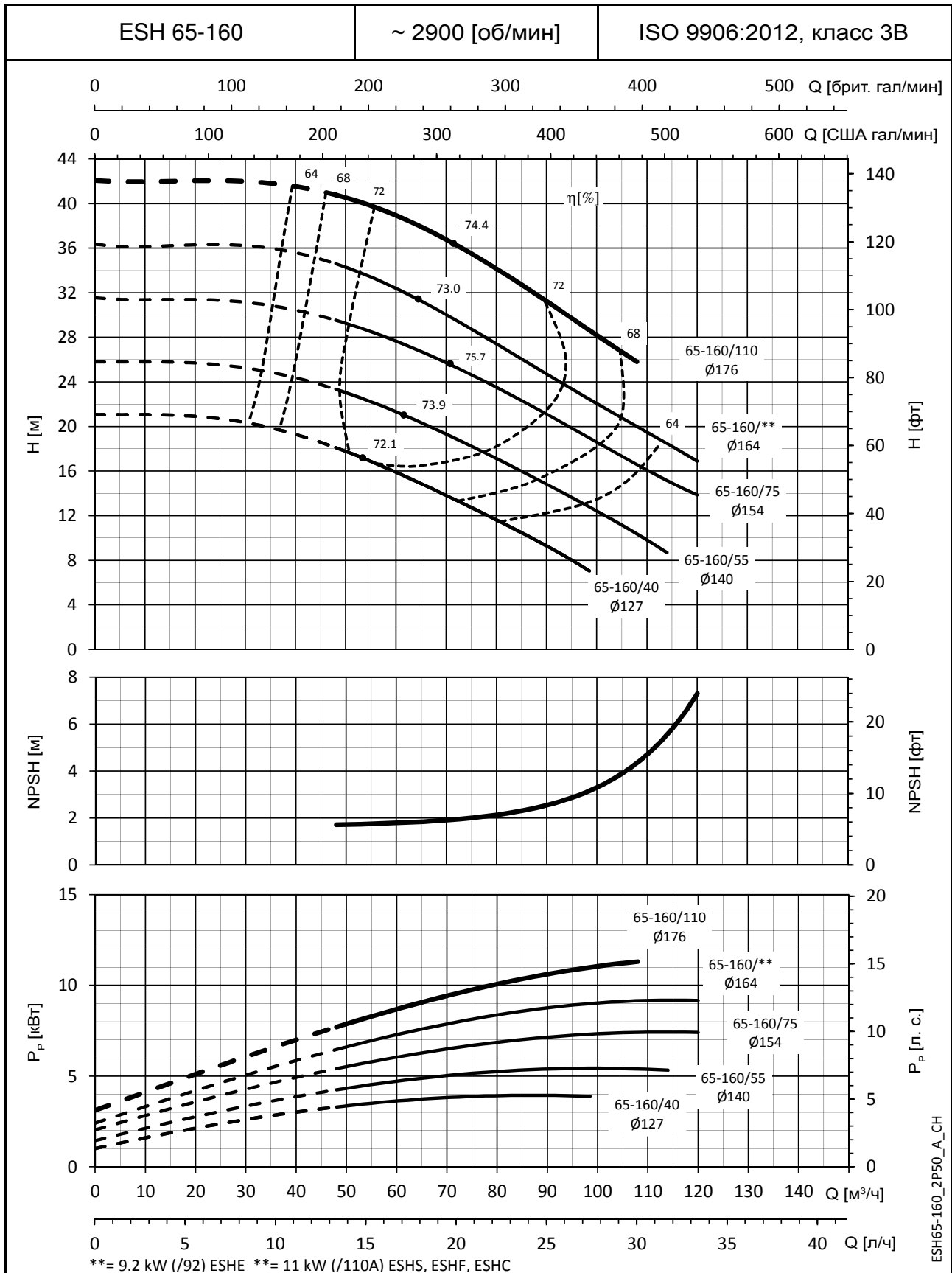
# СЕРИЯ ESH РАБОЧИЕ ХАРАКТЕРИСТИКИ, 2-ПОЛЮСНЫЕ ДВИГАТЕЛИ, 50 Гц



Значения NPSH (полезной высоты всасывания) замерены в лабораторных условиях; для практических нужд рекомендуем увеличить эти значения на 0,5 м. Эти показатели действительны для жидкостей плотностью  $\rho = 1,0 \text{ кг/дм}^3$  с кинематической вязкостью  $\nu = 1 \text{ мм}^2/\text{с}$ .

**СЕРИЯ ESH**

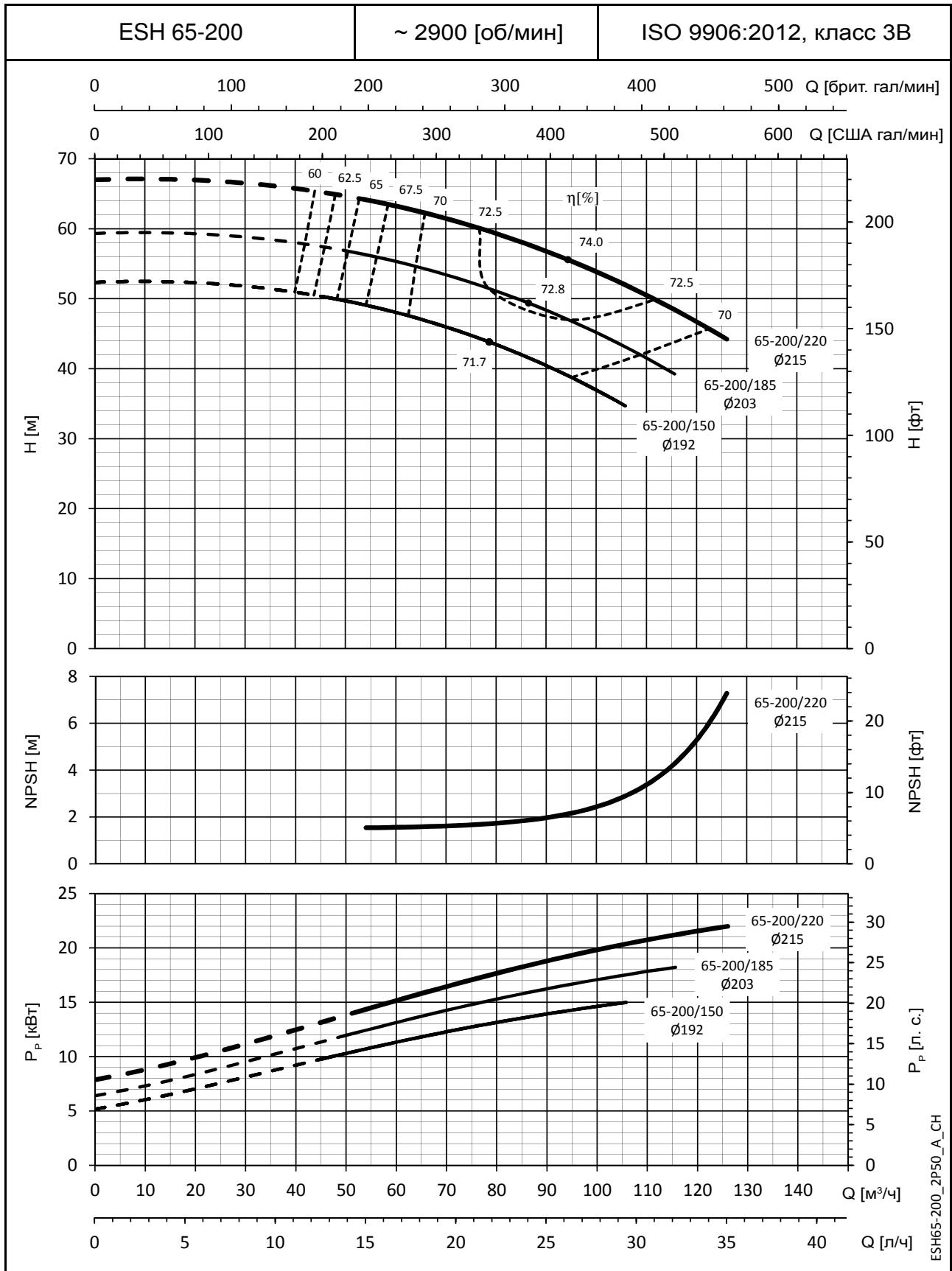
**РАБОЧИЕ ХАРАКТЕРИСТИКИ, 2-ПОЛЮСНЫЕ ДВИГАТЕЛИ, 50 Гц**



Значения NPSH (полезной высоты всасывания) замерены в лабораторных условиях; для практических нужд рекомендуем увеличить эти значения на 0,5 м. Эти показатели действительны для жидкостей плотностью  $\rho = 1,0 \text{ кг/дм}^3$  с кинематической вязкостью  $\nu = 1 \text{ мм}^2/\text{с}$ .

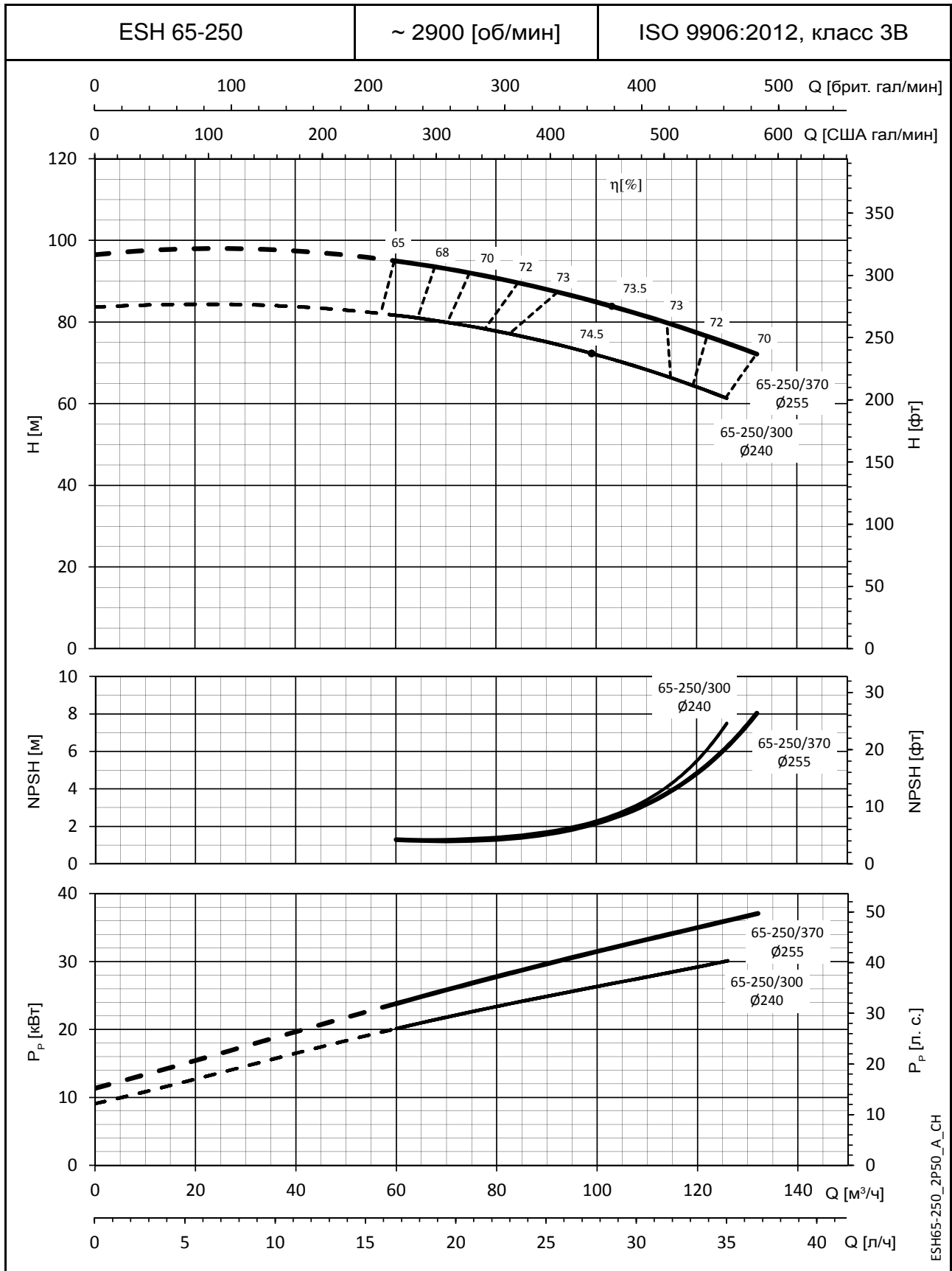
**СЕРИЯ ESH**

**РАБОЧИЕ ХАРАКТЕРИСТИКИ, 2-ПОЛЮСНЫЕ ДВИГАТЕЛИ, 50 Гц**



ESH65-200\_2P50\_A\_CH

Значения NPSH (полезной высоты всасывания) замерены в лабораторных условиях; для практических нужд рекомендуем увеличить эти значения на 0,5 м. Эти показатели действительны для жидкостей плотностью  $\rho = 1,0 \text{ кг/дм}^3$  с кинематической вязкостью  $\nu = 1 \text{ мм}^2/\text{с}$ .

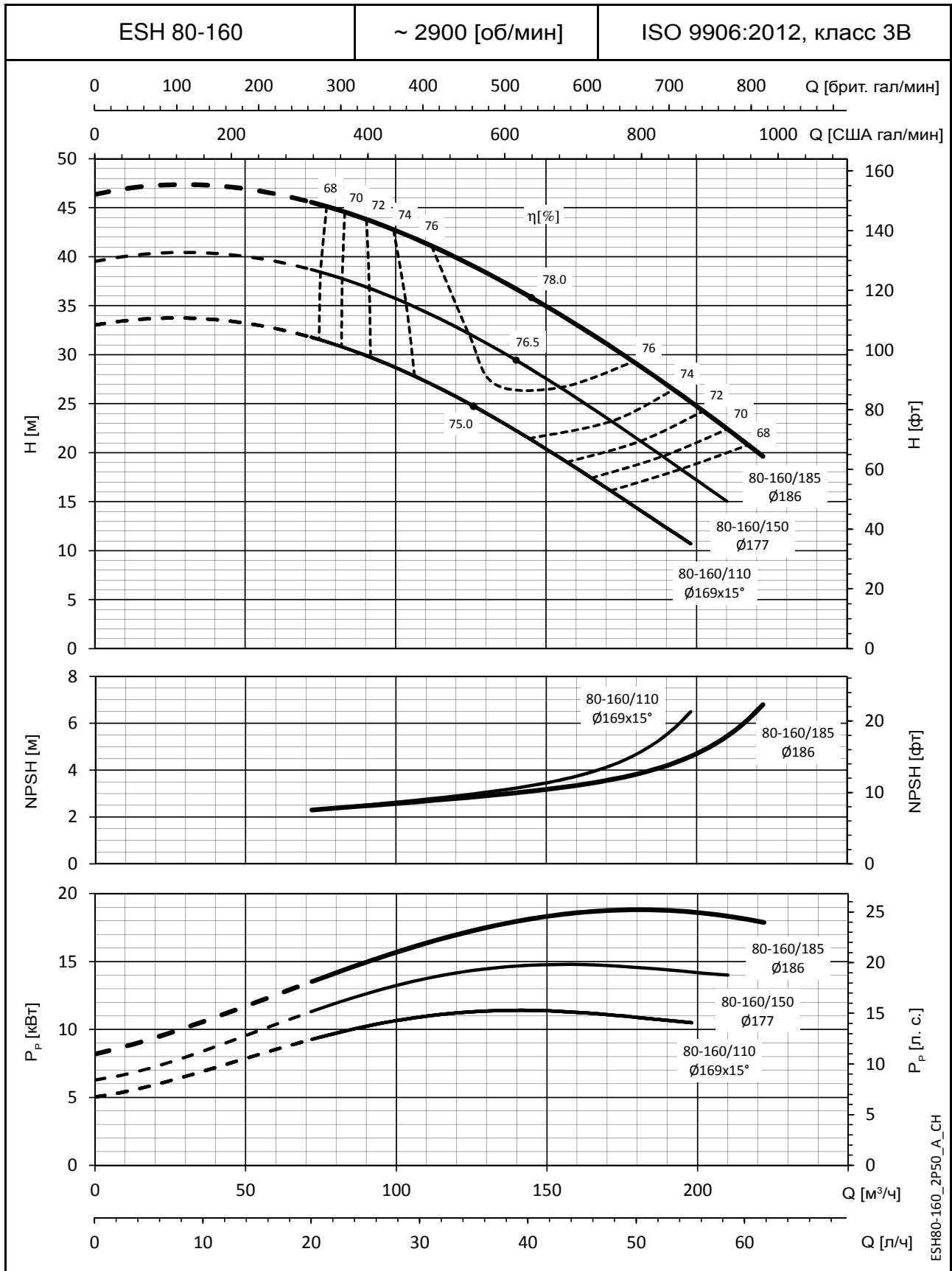
**СЕРИЯ ESH**
**РАБОЧИЕ ХАРАКТЕРИСТИКИ, 2-ПОЛЮСНЫЕ ДВИГАТЕЛИ, 50 Гц**


ESH65-250\_2P50\_A\_CH

Значения NPSH (полезной высоты всасывания) замерены в лабораторных условиях; для практических нужд рекомендуем увеличить эти значения на 0,5 м. Эти показатели действительны для жидкостей плотностью  $\rho = 1,0 \text{ кг/дм}^3$  с кинематической вязкостью  $\nu = 1 \text{ мм}^2/\text{с}$ .

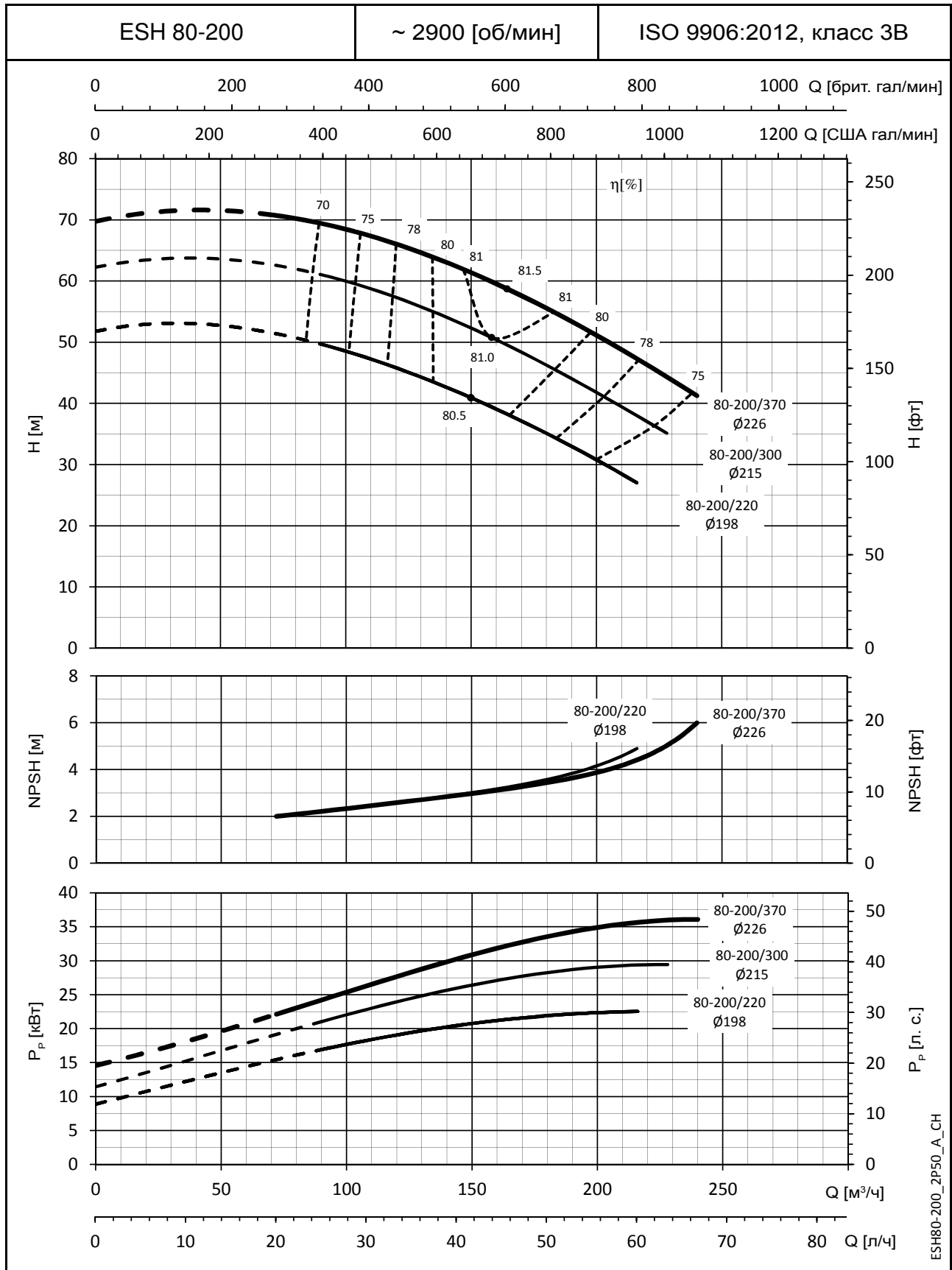
**СЕРИЯ ESH**

**РАБОЧИЕ ХАРАКТЕРИСТИКИ, 2-ПОЛЮСНЫЕ ДВИГАТЕЛИ, 50 Гц**



Значения NPSH (полезной высоты всасывания) замерены в лабораторных условиях; для практических нужд рекомендуем увеличить эти значения на 0,5 м. Эти показатели действительны для жидкостей плотностью  $\rho = 1,0 \text{ кг/дм}^3$  с кинематической вязкостью  $\nu = 1 \text{ мм}^2/\text{с}$ .

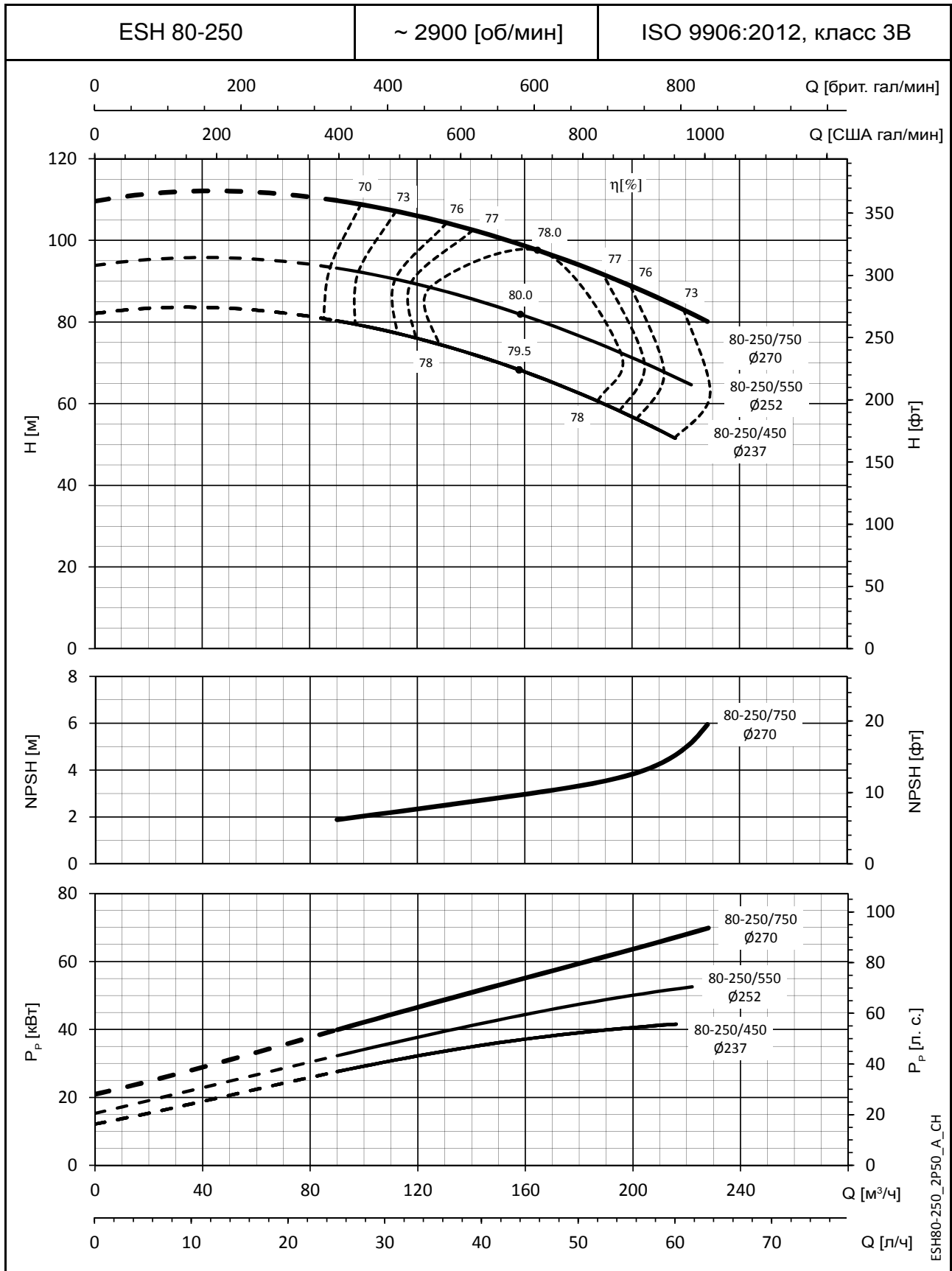
# СЕРИЯ ESH РАБОЧИЕ ХАРАКТЕРИСТИКИ, 2-ПОЛЮСНЫЕ ДВИГАТЕЛИ, 50 Гц



Значения NPSH (полезной высоты всасывания) замерены в лабораторных условиях; для практических нужд рекомендуем увеличить эти значения на 0,5 м. Эти показатели действительны для жидкостей плотностью  $\rho = 1,0 \text{ кг/дм}^3$  с кинематической вязкостью  $\nu = 1 \text{ мм}^2/\text{с}$ .

**СЕРИЯ ESH**

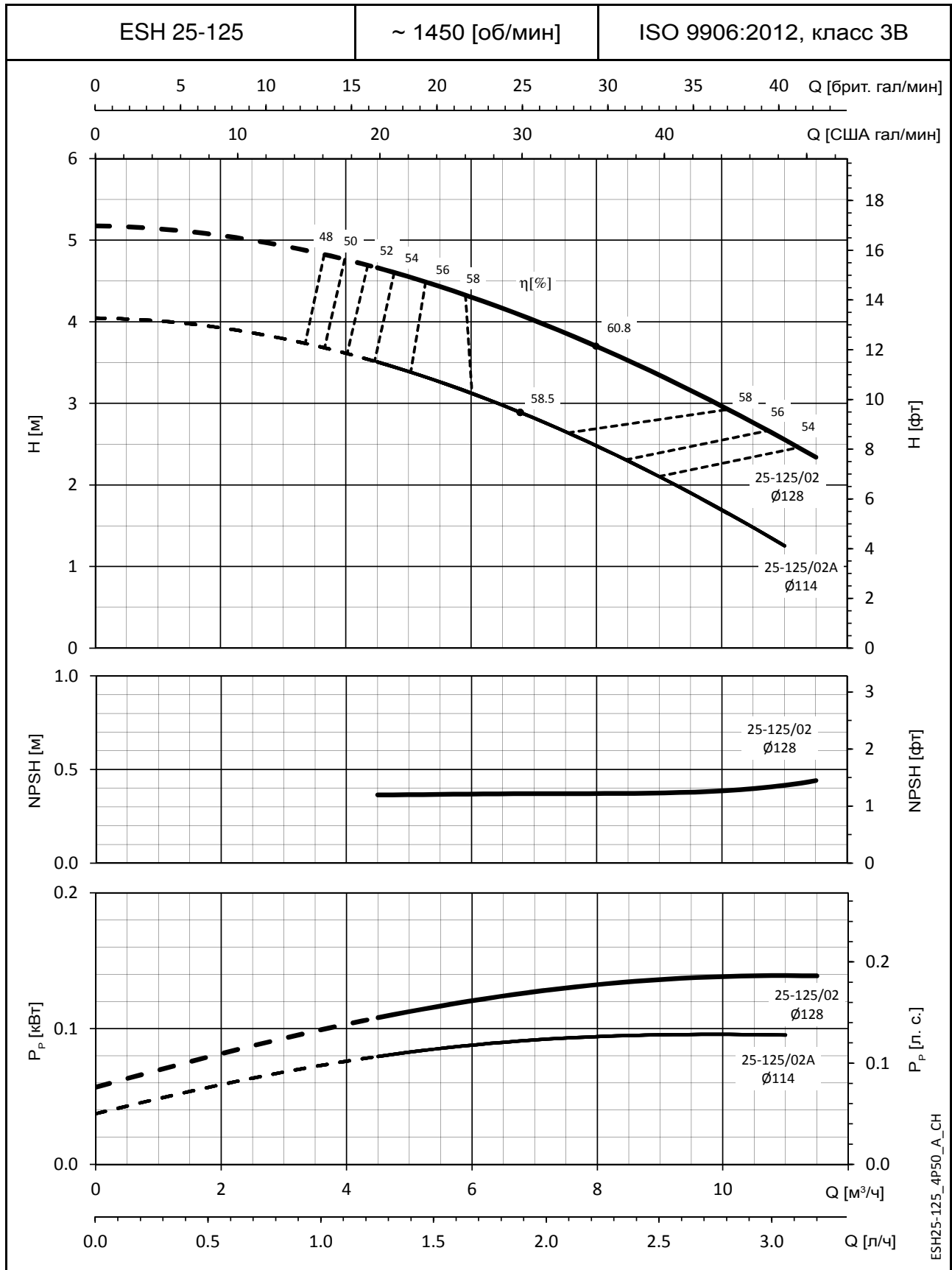
**РАБОЧИЕ ХАРАКТЕРИСТИКИ, 2-ПОЛЮСНЫЕ ДВИГАТЕЛИ, 50 Гц**



Значения NPSH (полезной высоты всасывания) замерены в лабораторных условиях; для практических нужд рекомендуем увеличить эти значения на 0,5 м. Эти показатели действительны для жидкостей плотностью  $\rho = 1,0 \text{ кг/дм}^3$  с кинематической вязкостью  $\nu = 1 \text{ мм}^2/\text{с}$ .



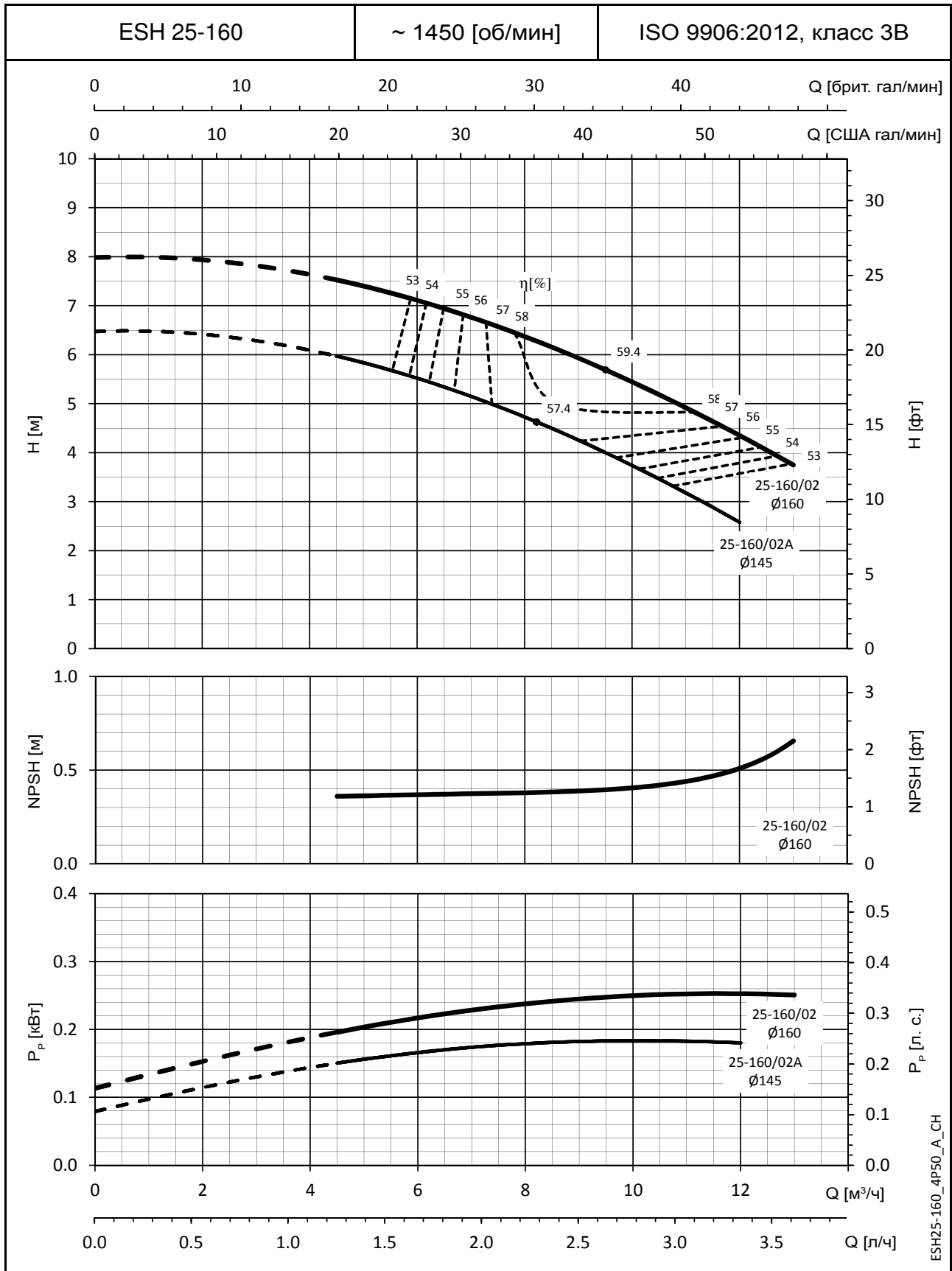
**СЕРИЯ ESH**  
**РАБОЧИЕ ХАРАКТЕРИСТИКИ, 4-ПОЛЮСНЫЕ ДВИГАТЕЛИ, 50 Гц**



Значения NPSH (полезной высоты всасывания) замерены в лабораторных условиях; для практических нужд рекомендуем увеличить эти значения на 0,5 м. Эти показатели действительны для жидкостей плотностью  $\rho = 1,0 \text{ кг/дм}^3$  с кинематической вязкостью  $\nu = 1 \text{ мм}^2/\text{с}$ .

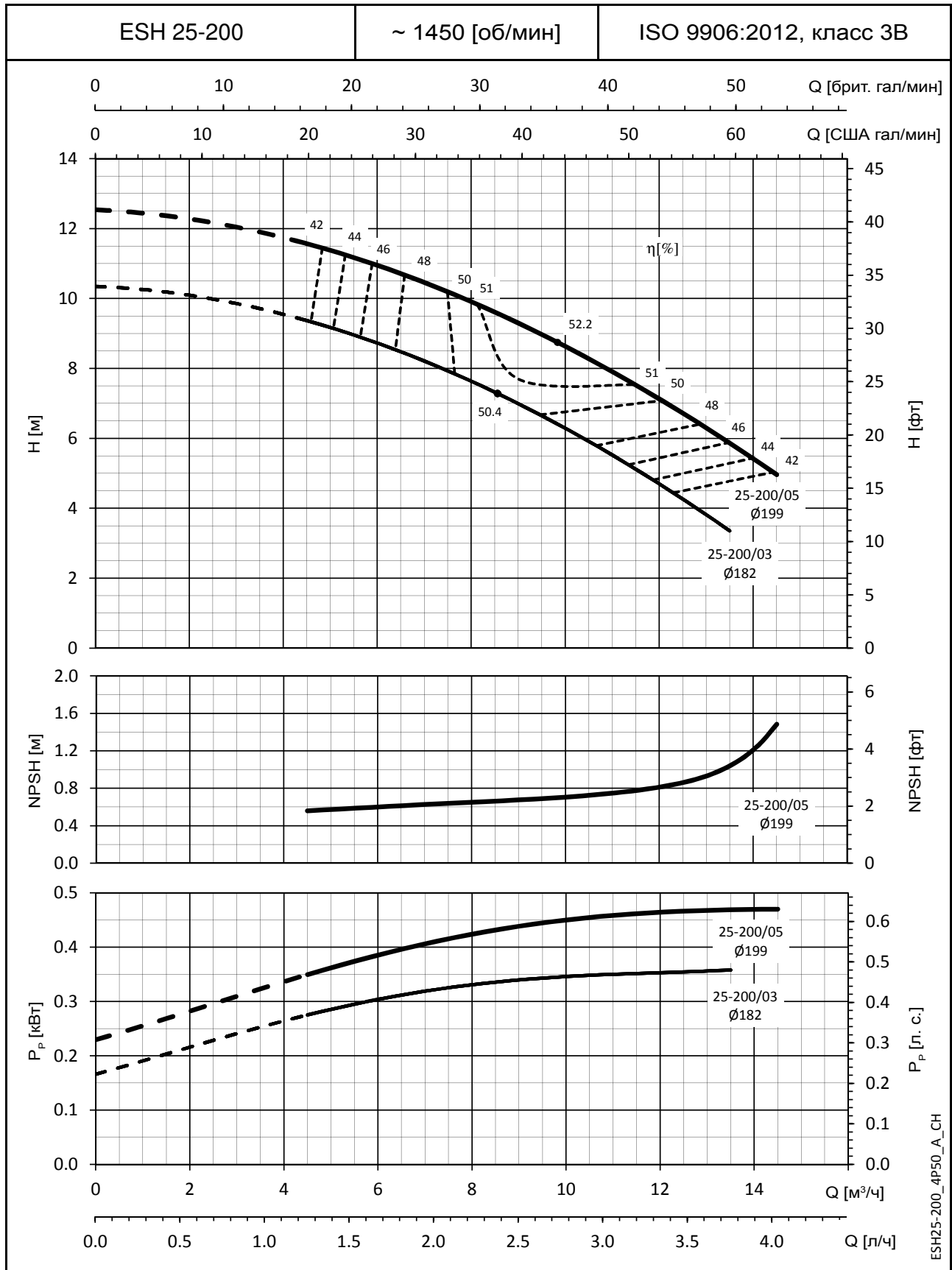
**СЕРИЯ ESH**

**РАБОЧИЕ ХАРАКТЕРИСТИКИ, 4-ПОЛЮСНЫЕ ДВИГАТЕЛИ, 50 Гц**



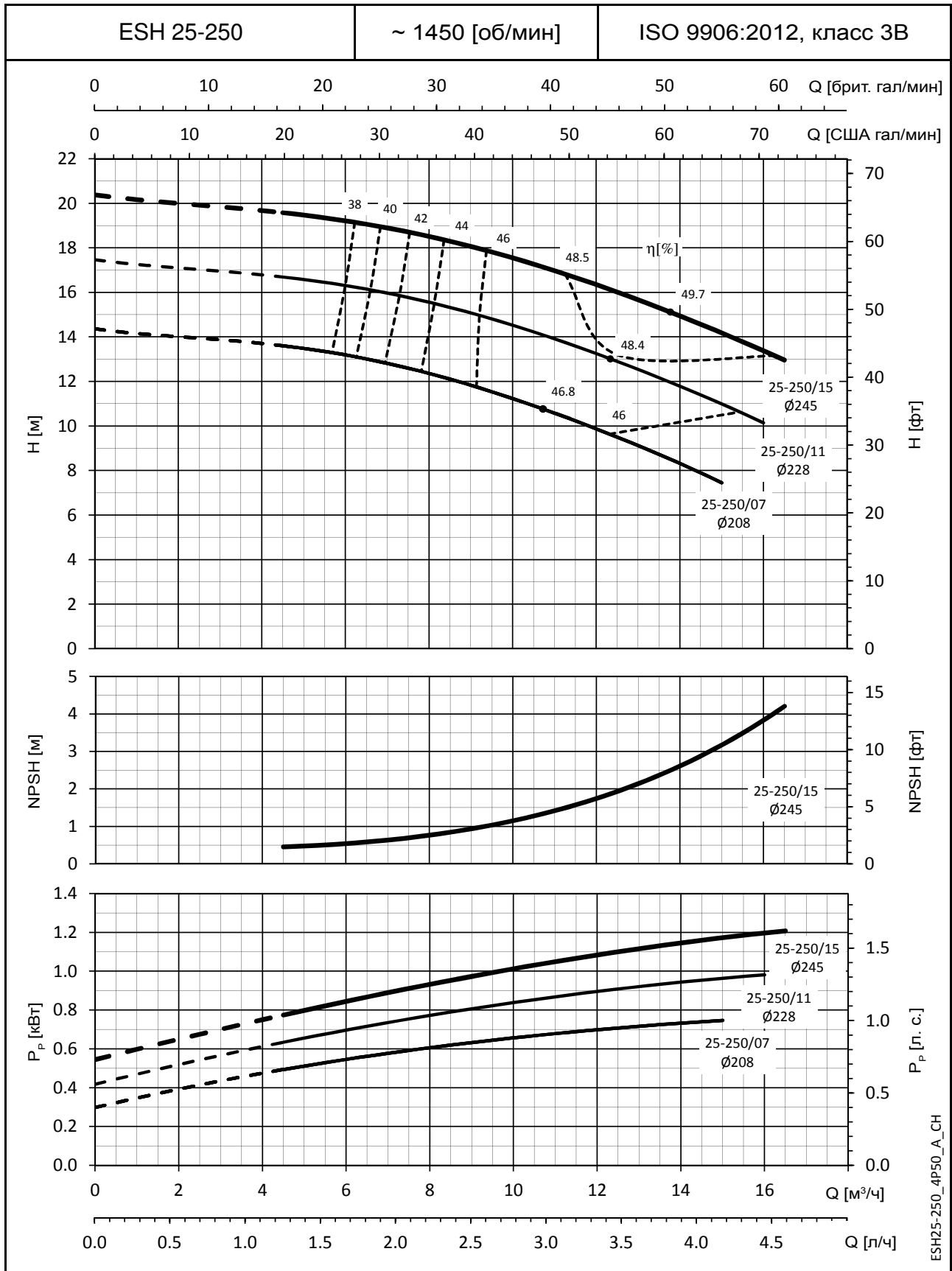
Значения NPSH (полезной высоты всасывания) замерены в лабораторных условиях; для практических нужд рекомендуем увеличить эти значения на 0,5 м. Эти показатели действительны для жидкостей плотностью  $\rho = 1,0 \text{ кг/дм}^3$  с кинематической вязкостью  $\nu = 1 \text{ мм}^2/\text{с}$ .

**СЕРИЯ ESH**  
**РАБОЧИЕ ХАРАКТЕРИСТИКИ, 4-ПОЛЮСНЫЕ ДВИГАТЕЛИ, 50 Гц**



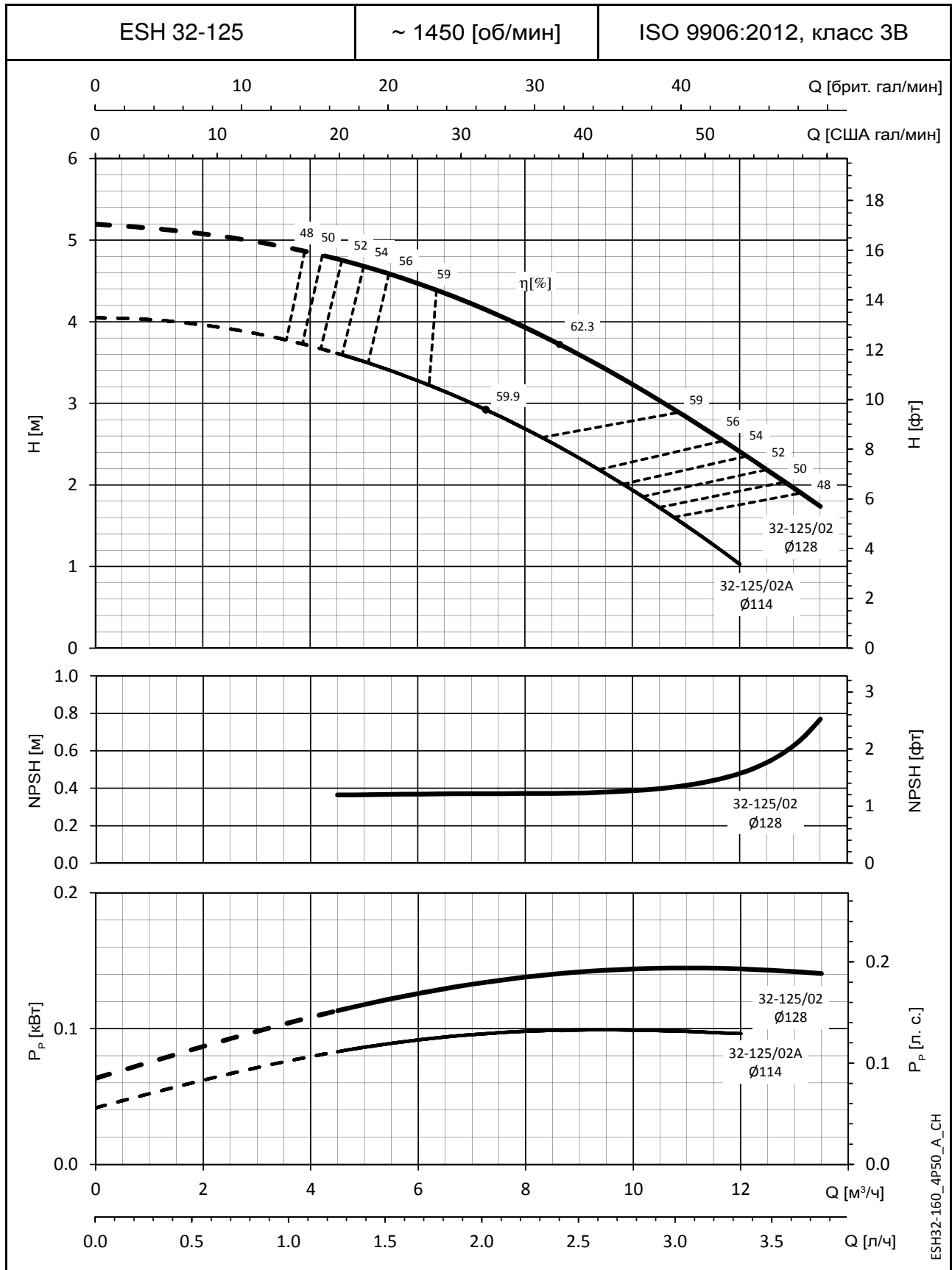
Значения NPSH (полезной высоты всасывания) замерены в лабораторных условиях; для практических нужд рекомендуем увеличить эти значения на 0,5 м. Эти показатели действительны для жидкостей плотностью  $\rho = 1,0 \text{ кг/дм}^3$  с кинематической вязкостью  $\nu = 1 \text{ мм}^2/\text{с}$ .

**СЕРИЯ ESH**  
**РАБОЧИЕ ХАРАКТЕРИСТИКИ, 4-ПОЛЮСНЫЕ ДВИГАТЕЛИ, 50 Гц**



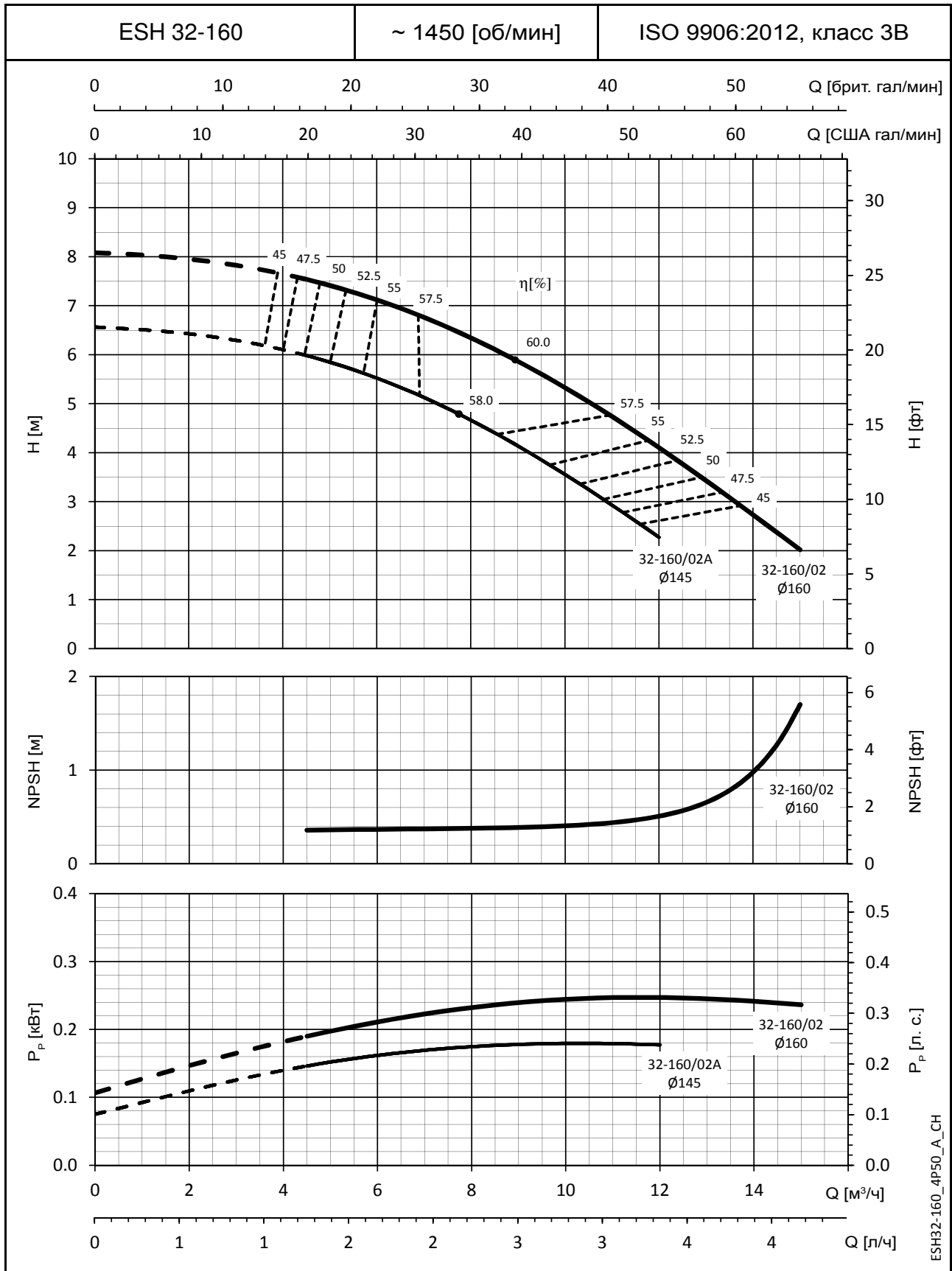
Значения NPSH (полезной высоты всасывания) замерены в лабораторных условиях; для практических нужд рекомендуем увеличить эти значения на 0,5 м. Эти показатели действительны для жидкостей плотностью  $\rho = 1,0 \text{ кг/дм}^3$  с кинематической вязкостью  $\nu = 1 \text{ мм}^2/\text{с}$ .

**СЕРИЯ ESH**  
**РАБОЧИЕ ХАРАКТЕРИСТИКИ, 4-ПОЛЮСНЫЕ ДВИГАТЕЛИ, 50 Гц**



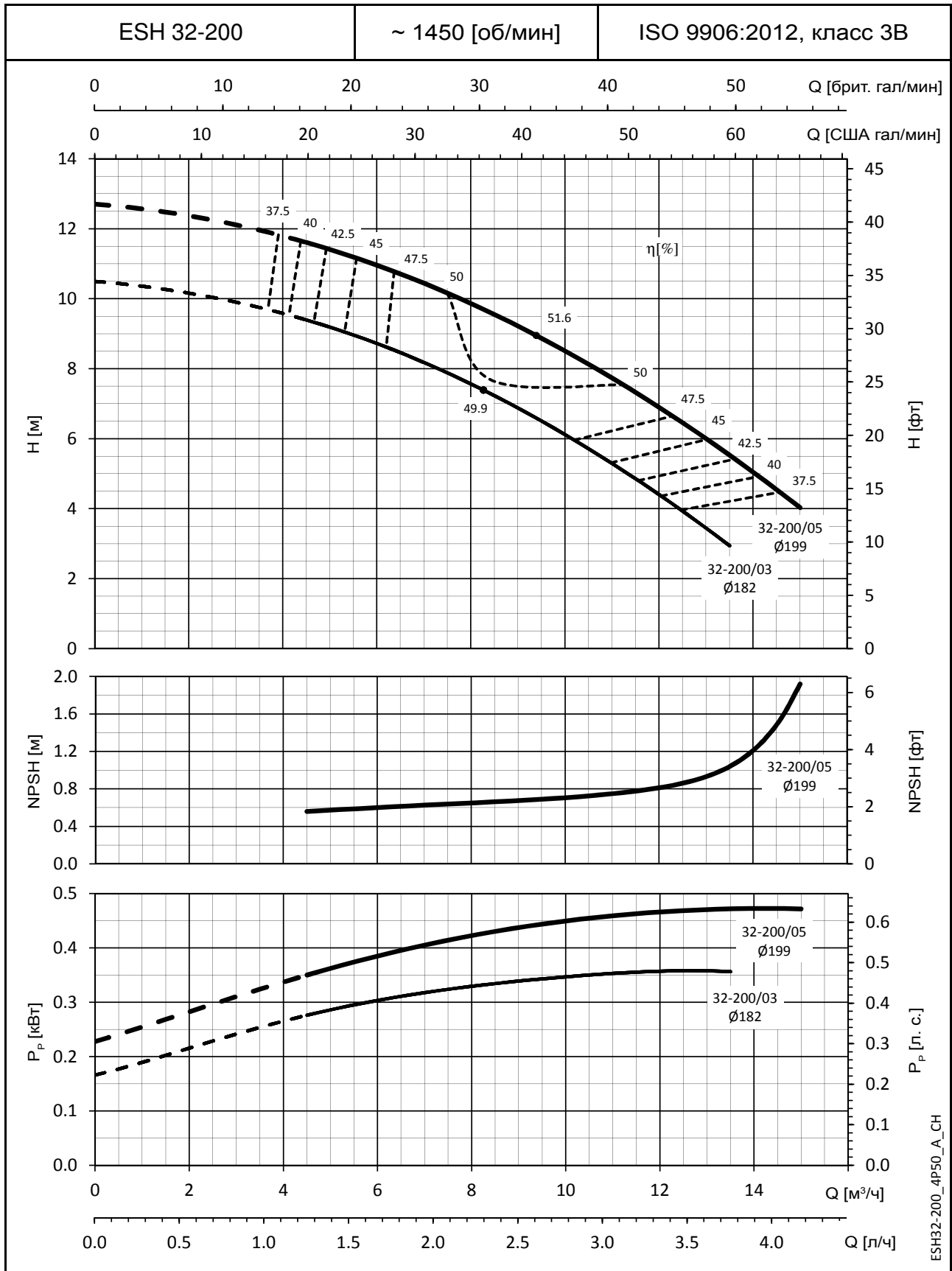
Значения NPSH (полезной высоты всасывания) замерены в лабораторных условиях; для практических нужд рекомендуем увеличить эти значения на 0,5 м. Эти показатели действительны для жидкостей плотностью  $\rho = 1,0 \text{ кг/дм}^3$  с кинематической вязкостью  $\nu = 1 \text{ мм}^2/\text{с}$ .

**СЕРИЯ ESH**  
**РАБОЧИЕ ХАРАКТЕРИСТИКИ, 4-ПОЛЮСНЫЕ ДВИГАТЕЛИ, 50 Гц**



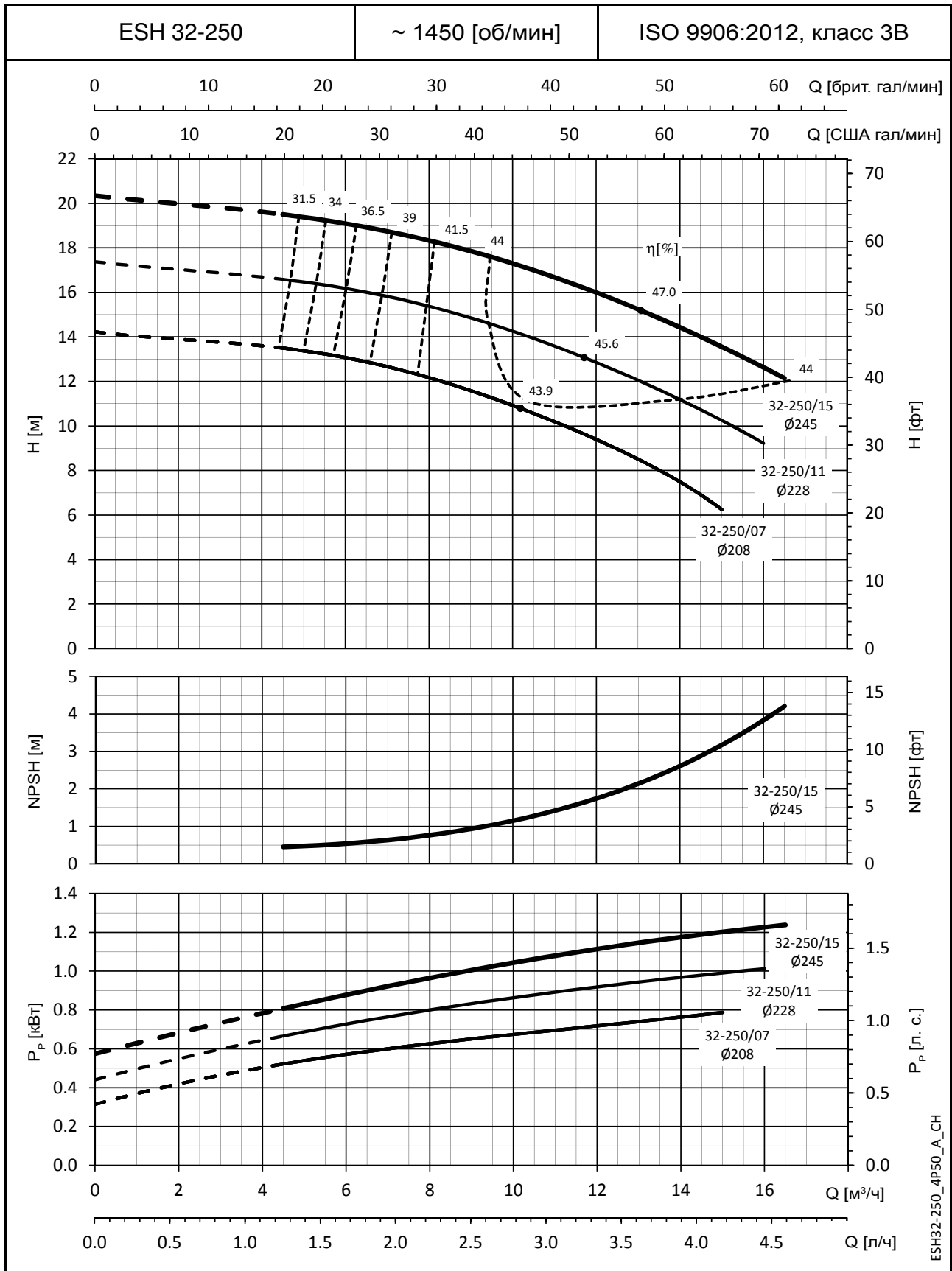
Значения NPSH (полезной высоты всасывания) замерены в лабораторных условиях; для практических нужд рекомендуем увеличить эти значения на 0,5 м. Эти показатели действительны для жидкостей плотностью  $\rho = 1,0 \text{ кг/дм}^3$  с кинематической вязкостью  $\nu = 1 \text{ мм}^2/\text{с}$ .

**СЕРИЯ ESH**  
**РАБОЧИЕ ХАРАКТЕРИСТИКИ, 4-ПОЛЮСНЫЕ ДВИГАТЕЛИ, 50 Гц**



Значения NPSH (полезной высоты всасывания) замерены в лабораторных условиях; для практических нужд рекомендуем увеличить эти значения на 0,5 м. Эти показатели действительны для жидкостей плотностью  $\rho = 1,0 \text{ кг/дм}^3$  с кинематической вязкостью  $\nu = 1 \text{ мм}^2/\text{с}$ .

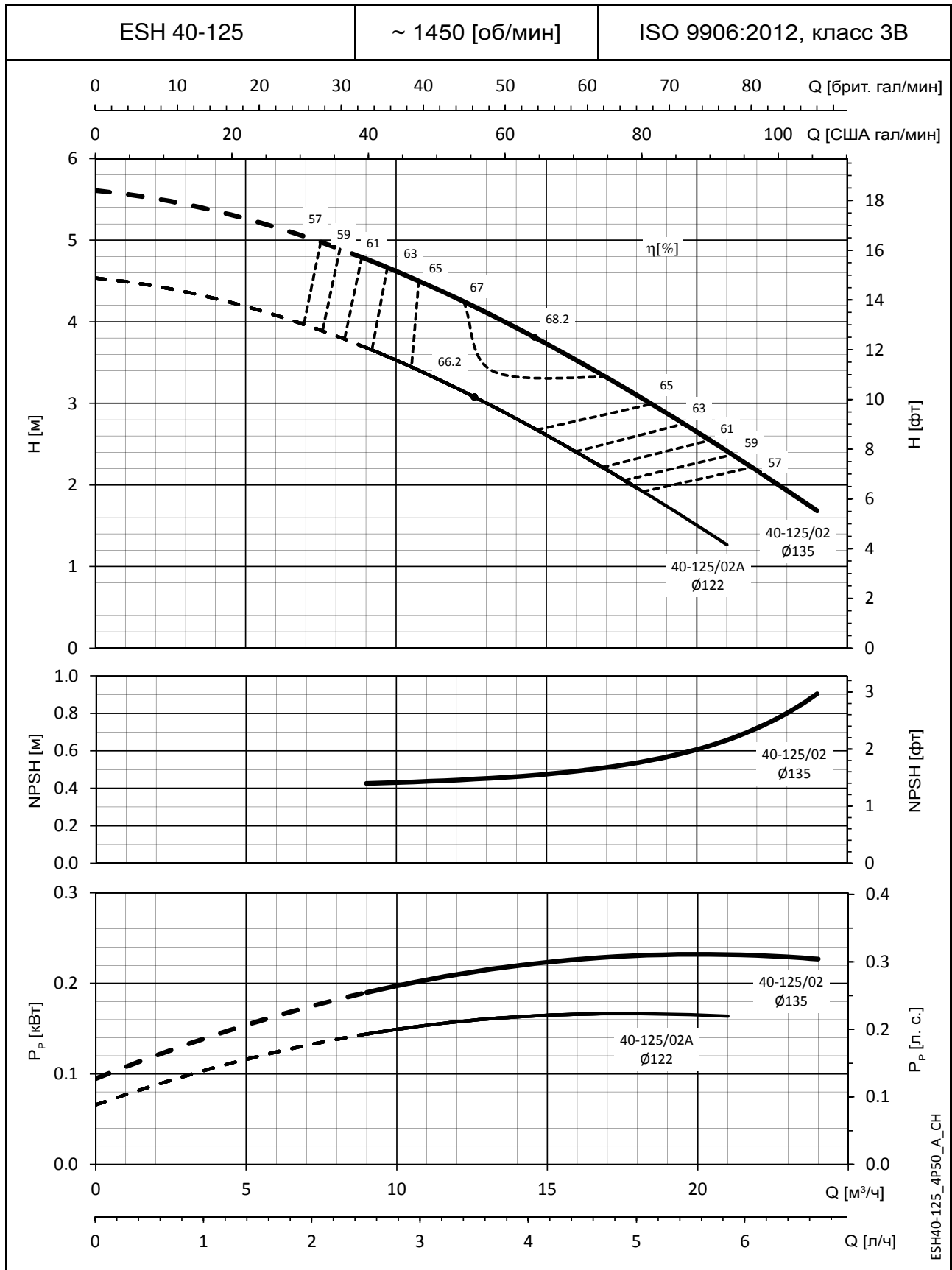
# СЕРИЯ ESH РАБОЧИЕ ХАРАКТЕРИСТИКИ, 4-ПОЛЮСНЫЕ ДВИГАТЕЛИ, 50 Гц



Значения NPSH (полезной высоты всасывания) замерены в лабораторных условиях; для практических нужд рекомендуем увеличить эти значения на 0,5 м. Эти показатели действительны для жидкостей плотностью  $\rho = 1,0 \text{ кг/дм}^3$  с кинематической вязкостью  $\nu = 1 \text{ мм}^2/\text{с}$ .

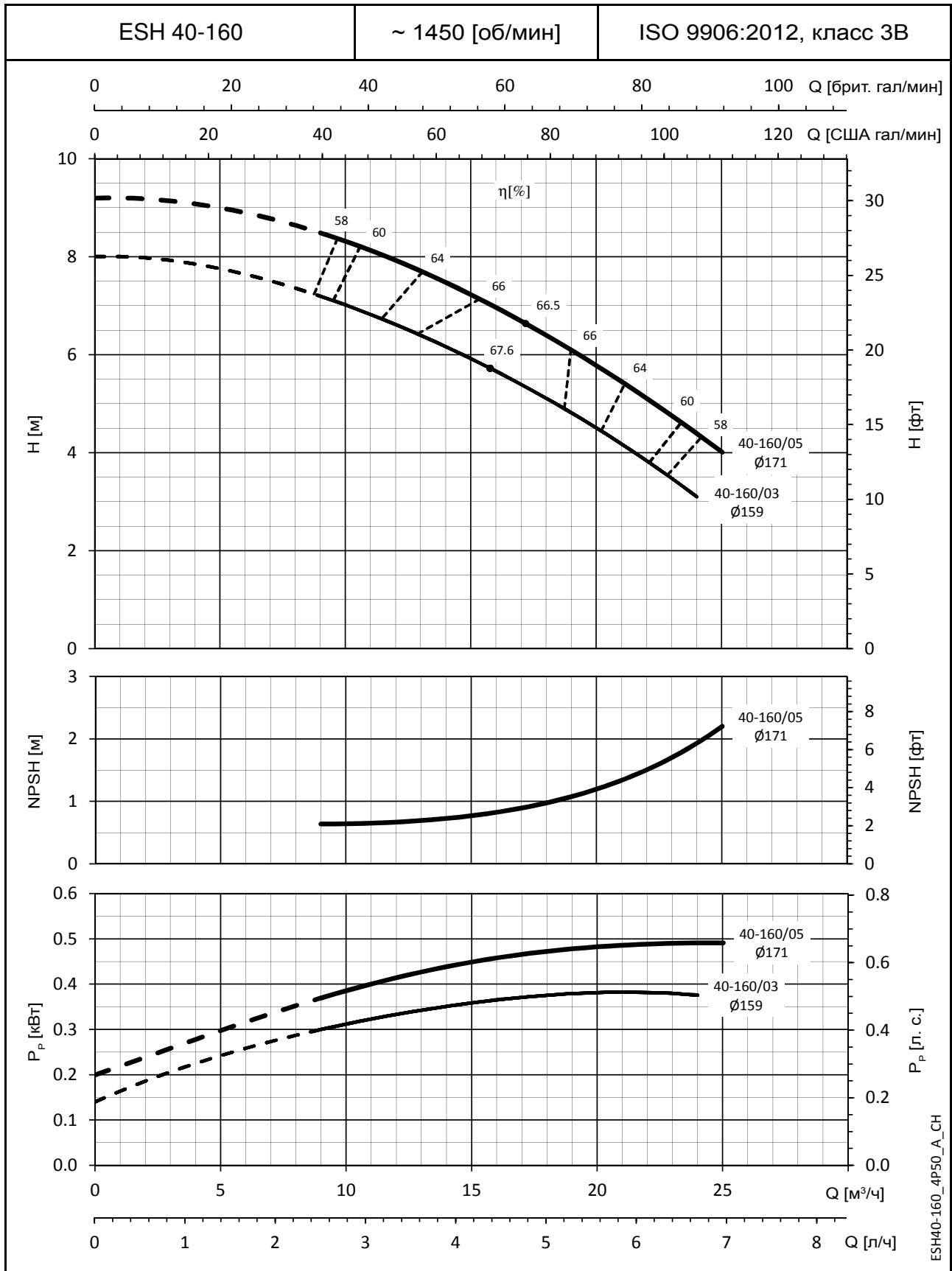


**СЕРИЯ ESH**  
**РАБОЧИЕ ХАРАКТЕРИСТИКИ, 4-ПОЛЮСНЫЕ ДВИГАТЕЛИ, 50 Гц**



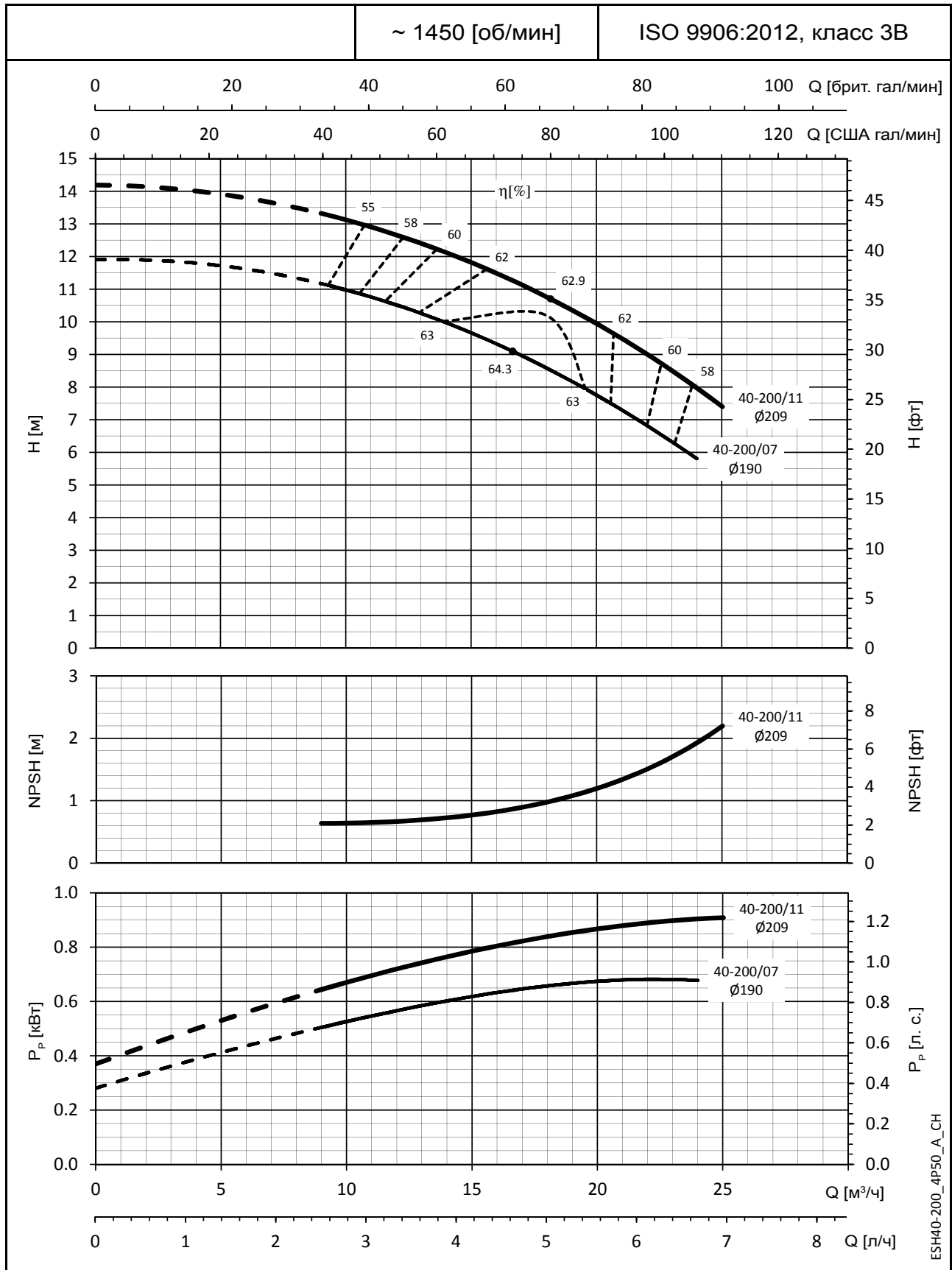
Значения NPSH (полезной высоты всасывания) замерены в лабораторных условиях; для практических нужд рекомендуем увеличить эти значения на 0,5 м. Эти показатели действительны для жидкостей плотностью  $\rho = 1,0 \text{ кг/дм}^3$  с кинематической вязкостью  $\nu = 1 \text{ мм}^2/\text{с}$ .

**СЕРИЯ ESH**  
**РАБОЧИЕ ХАРАКТЕРИСТИКИ, 4-ПОЛЮСНЫЕ ДВИГАТЕЛИ, 50 Гц**

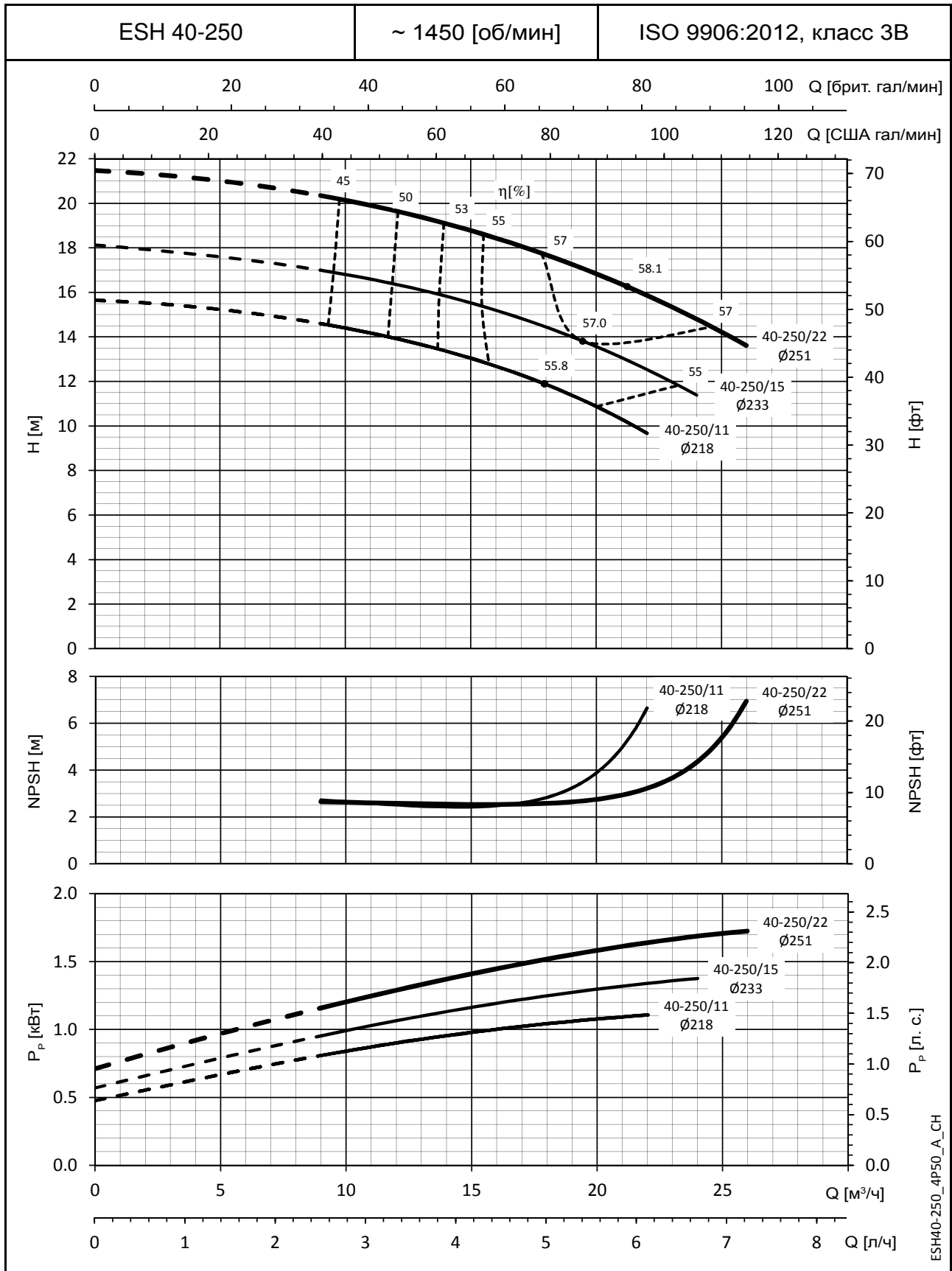


Значения NPSH (полезной высоты всасывания) замерены в лабораторных условиях; для практических нужд рекомендуем увеличить эти значения на 0,5 м. Эти показатели действительны для жидкостей плотностью  $\rho = 1,0 \text{ кг/дм}^3$  с кинематической вязкостью  $\nu = 1 \text{ мм}^2/\text{с}$ .

**СЕРИЯ ESH**  
**РАБОЧИЕ ХАРАКТЕРИСТИКИ, 4-ПОЛЮСНЫЕ ДВИГАТЕЛИ, 50 Гц**

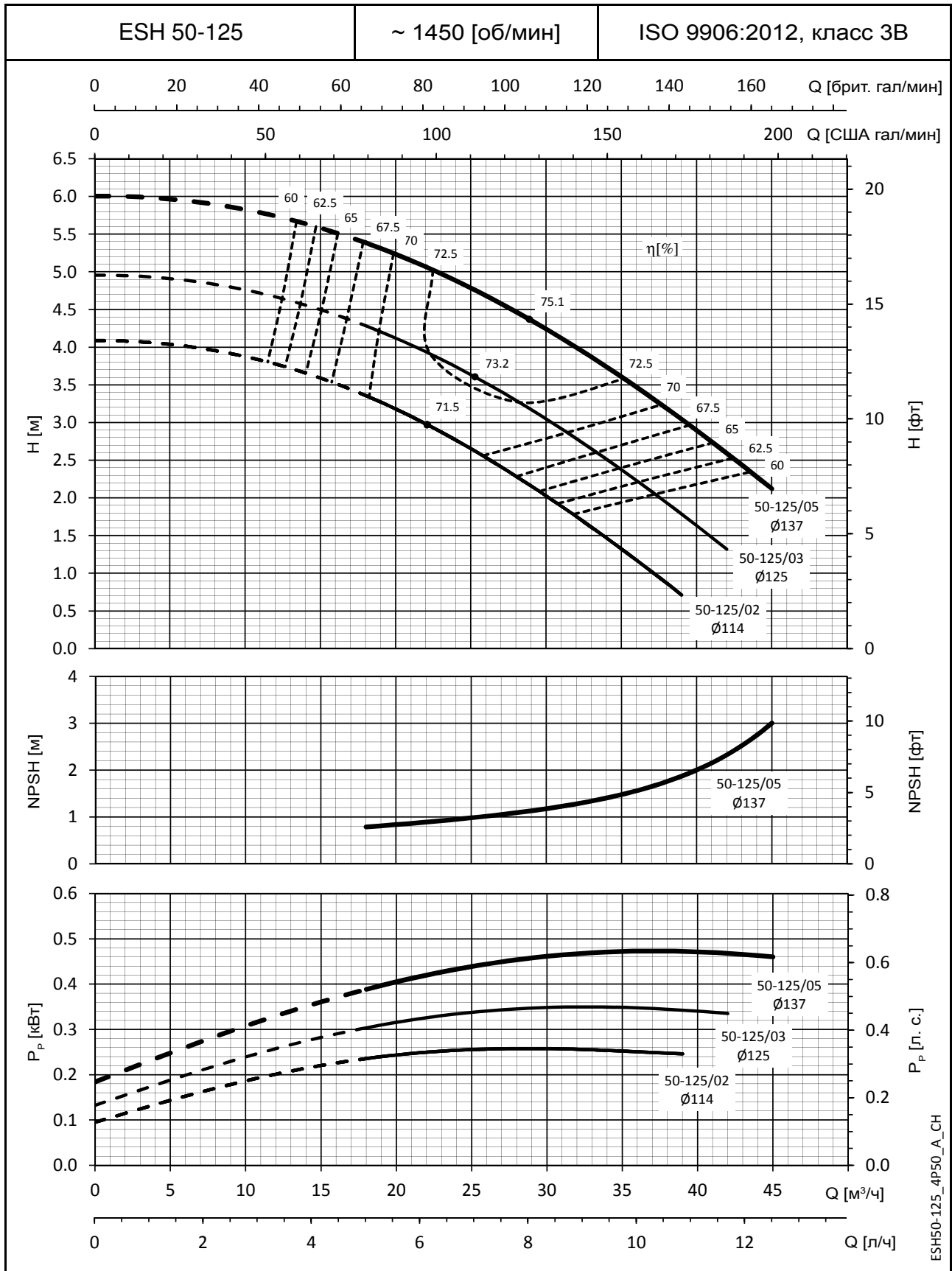


Значения NPSH (полезной высоты всасывания) замерены в лабораторных условиях; для практических нужд рекомендуем увеличить эти значения на 0,5 м. Эти показатели действительны для жидкостей плотностью  $\rho = 1,0 \text{ кг/дм}^3$  с кинематической вязкостью  $\nu = 1 \text{ мм}^2/\text{с}$ .

**СЕРИЯ ESH**
**РАБОЧИЕ ХАРАКТЕРИСТИКИ, 4-ПОЛЮСНЫЕ ДВИГАТЕЛИ, 50 Гц**


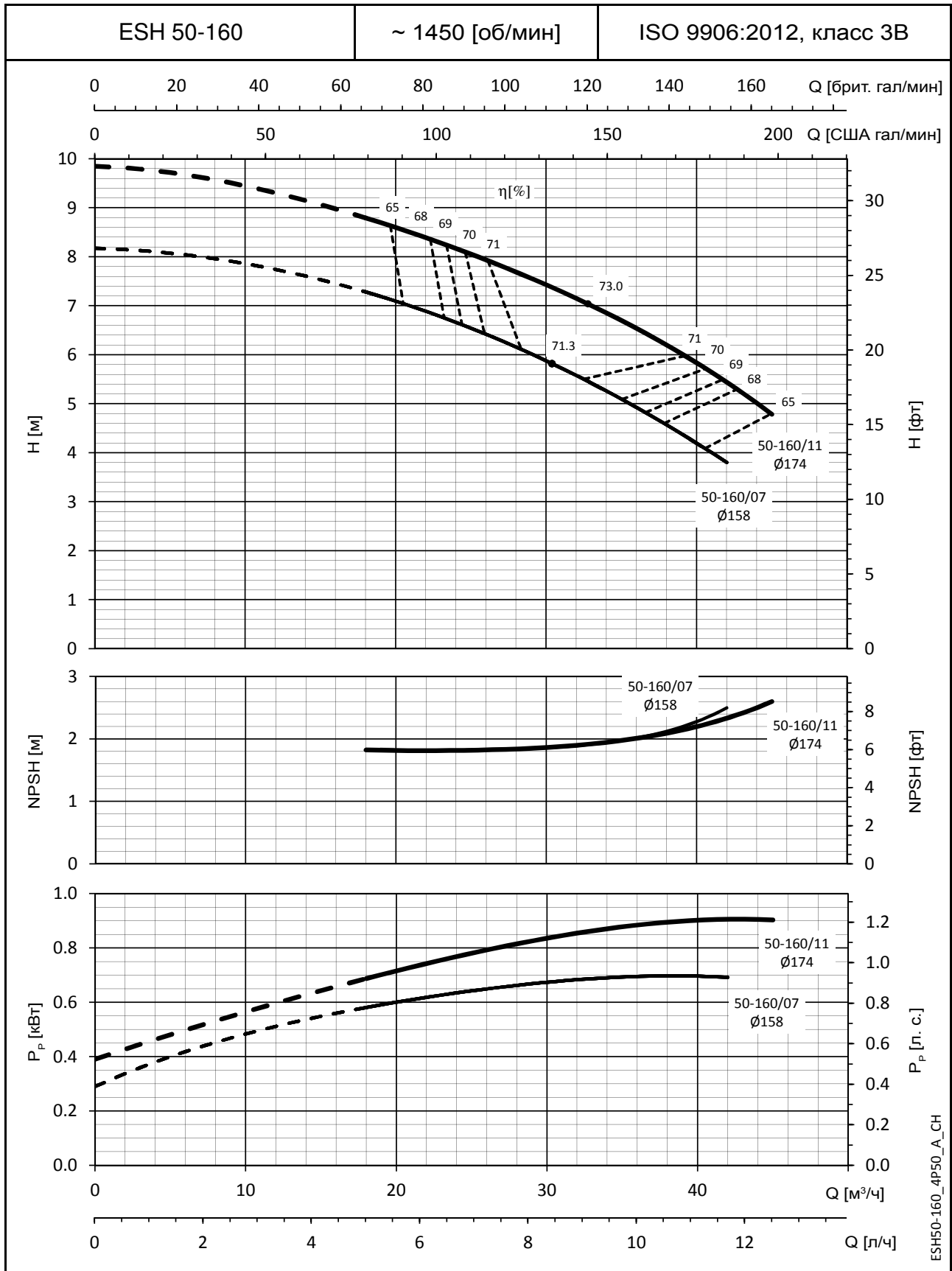
Значения NPSH (полезной высоты всасывания) замерены в лабораторных условиях; для практических нужд рекомендуем увеличить эти значения на 0,5 м. Эти показатели действительны для жидкостей плотностью  $\rho = 1,0 \text{ кг/дм}^3$  с кинематической вязкостью  $\nu = 1 \text{ мм}^2/\text{с}$ .

# СЕРИЯ ESH РАБОЧИЕ ХАРАКТЕРИСТИКИ, 4-ПОЛЮСНЫЕ ДВИГАТЕЛИ, 50 Гц



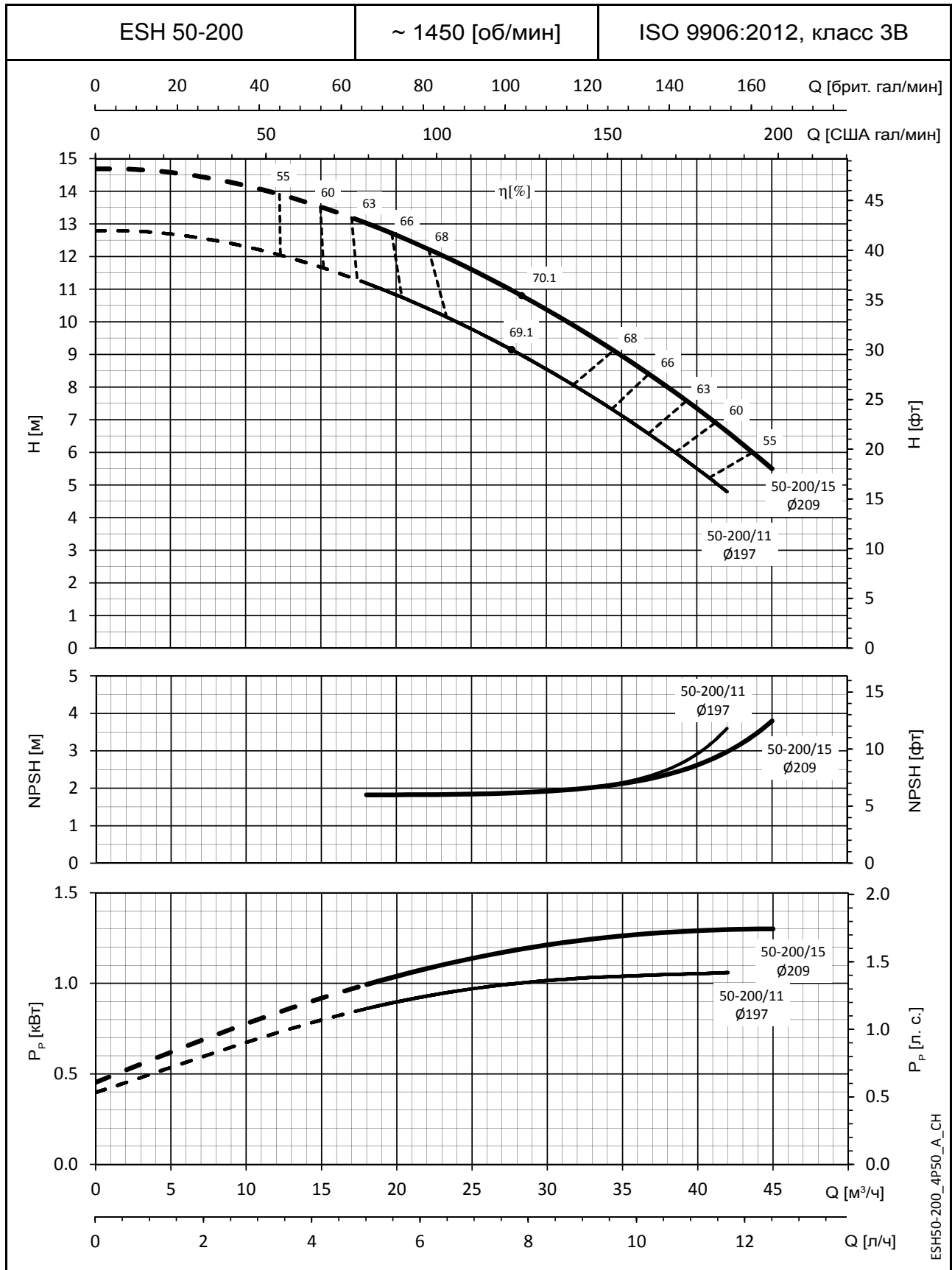
Значения NPSH (полезной высоты всасывания) замерены в лабораторных условиях; для практических нужд рекомендуем увеличить эти значения на 0,5 м. Эти показатели действительны для жидкостей плотностью  $\rho = 1,0 \text{ кг/дм}^3$  с кинематической вязкостью  $\nu = 1 \text{ мм}^2/\text{с}$ .

**СЕРИЯ ESH**  
**РАБОЧИЕ ХАРАКТЕРИСТИКИ, 4-ПОЛЮСНЫЕ ДВИГАТЕЛИ, 50 Гц**



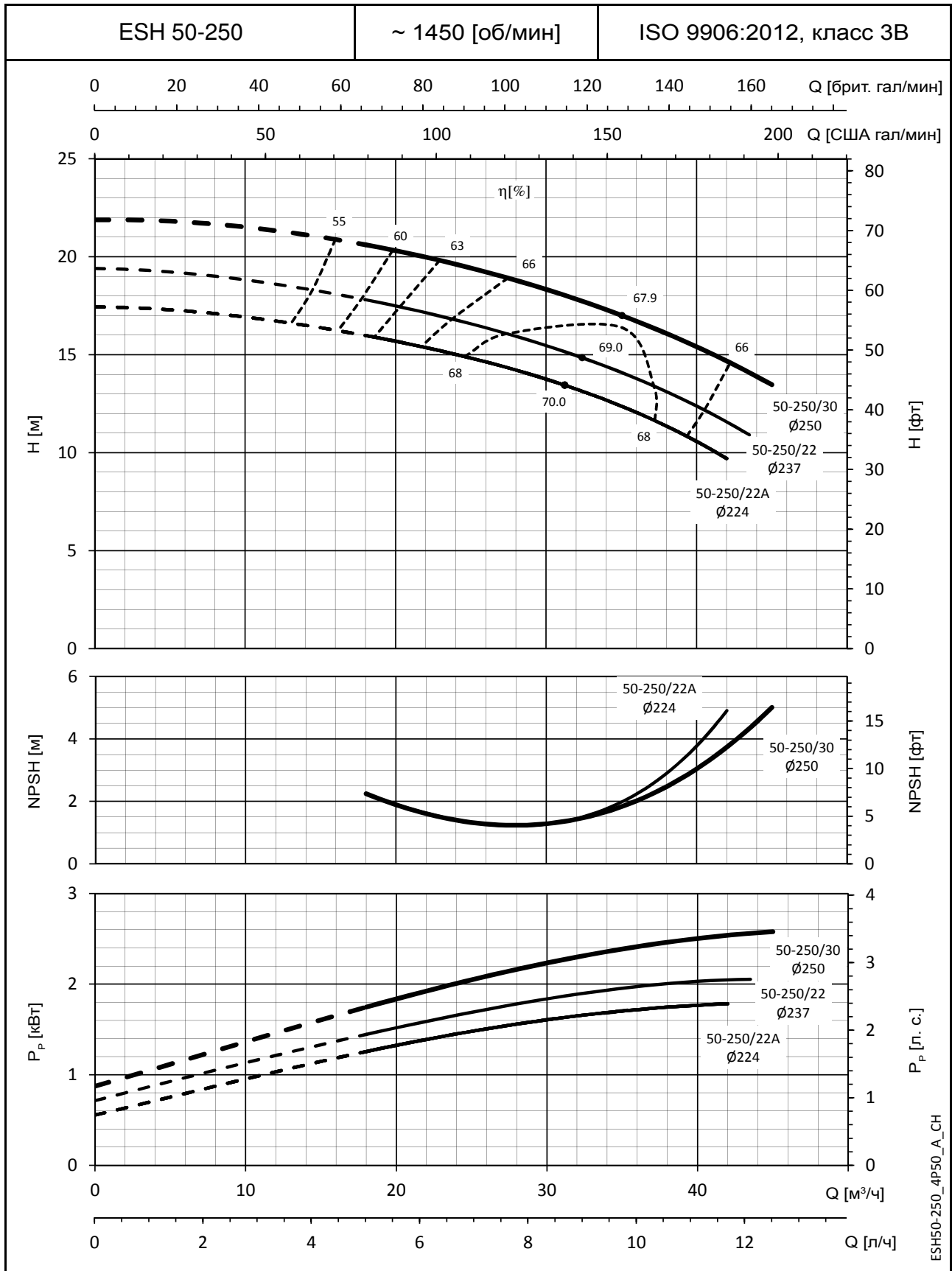
Значения NPSH (полезной высоты всасывания) замерены в лабораторных условиях; для практических нужд рекомендуем увеличить эти значения на 0,5 м. Эти показатели действительны для жидкостей плотностью  $\rho = 1,0 \text{ кг/дм}^3$  с кинематической вязкостью  $\nu = 1 \text{ мм}^2/\text{с}$ .

**СЕРИЯ ESH**  
**РАБОЧИЕ ХАРАКТЕРИСТИКИ, 4-ПОЛЮСНЫЕ ДВИГАТЕЛИ, 50 Гц**



Значения NPSH (полезной высоты всасывания) замерены в лабораторных условиях; для практических нужд рекомендуем увеличить эти значения на 0,5 м. Эти показатели действительны для жидкостей плотностью  $\rho = 1,0 \text{ кг/дм}^3$  с кинематической вязкостью  $\nu = 1 \text{ мм}^2/\text{с}$ .

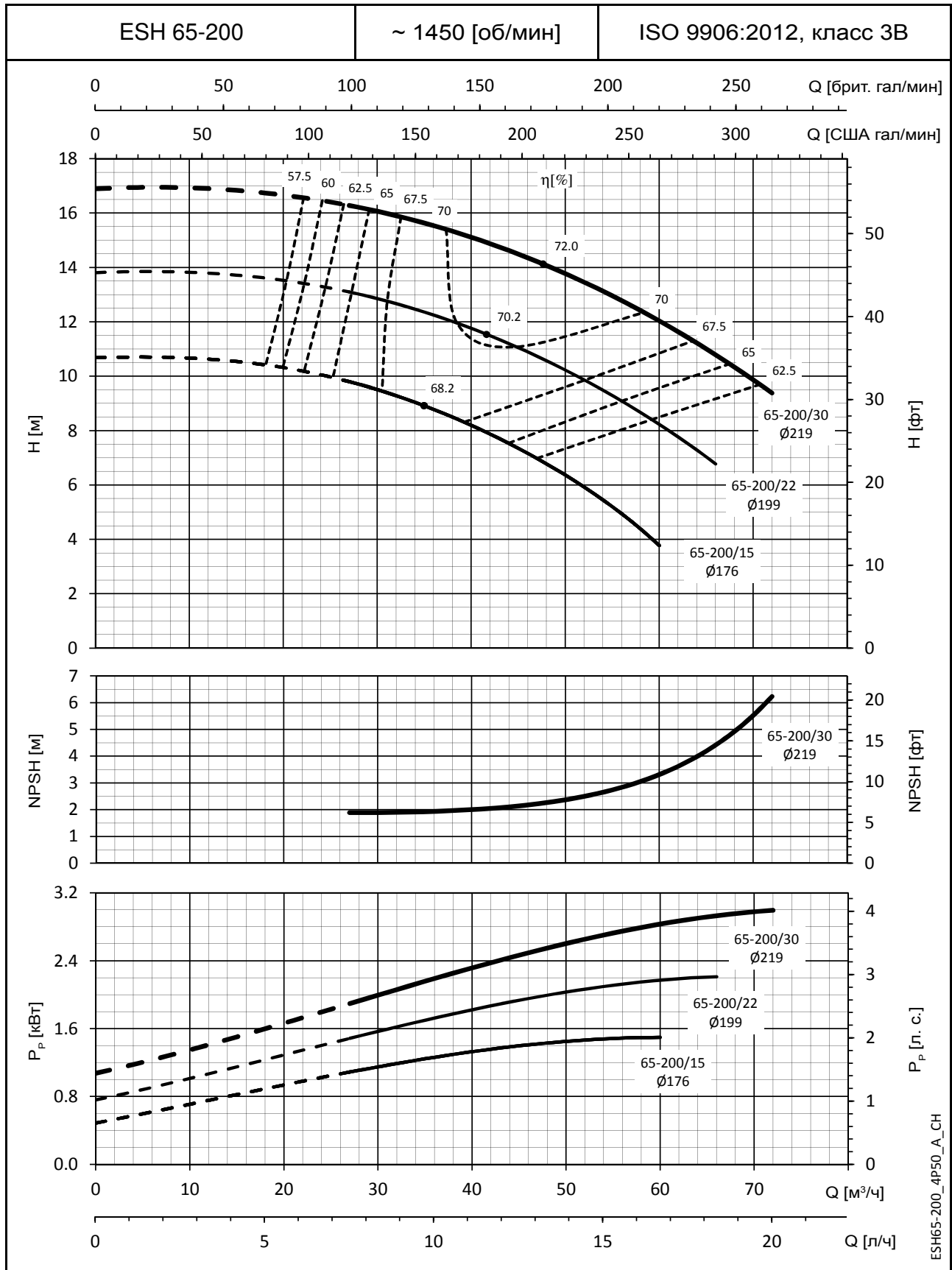
# СЕРИЯ ESH РАБОЧИЕ ХАРАКТЕРИСТИКИ, 4-ПОЛЮСНЫЕ ДВИГАТЕЛИ, 50 Гц



Значения NPSH (полезной высоты всасывания) замерены в лабораторных условиях; для практических нужд рекомендуем увеличить эти значения на 0,5 м. Эти показатели действительны для жидкостей плотностью  $\rho = 1,0 \text{ кг/дм}^3$  с кинематической вязкостью  $\nu = 1 \text{ мм}^2/\text{с}$ .



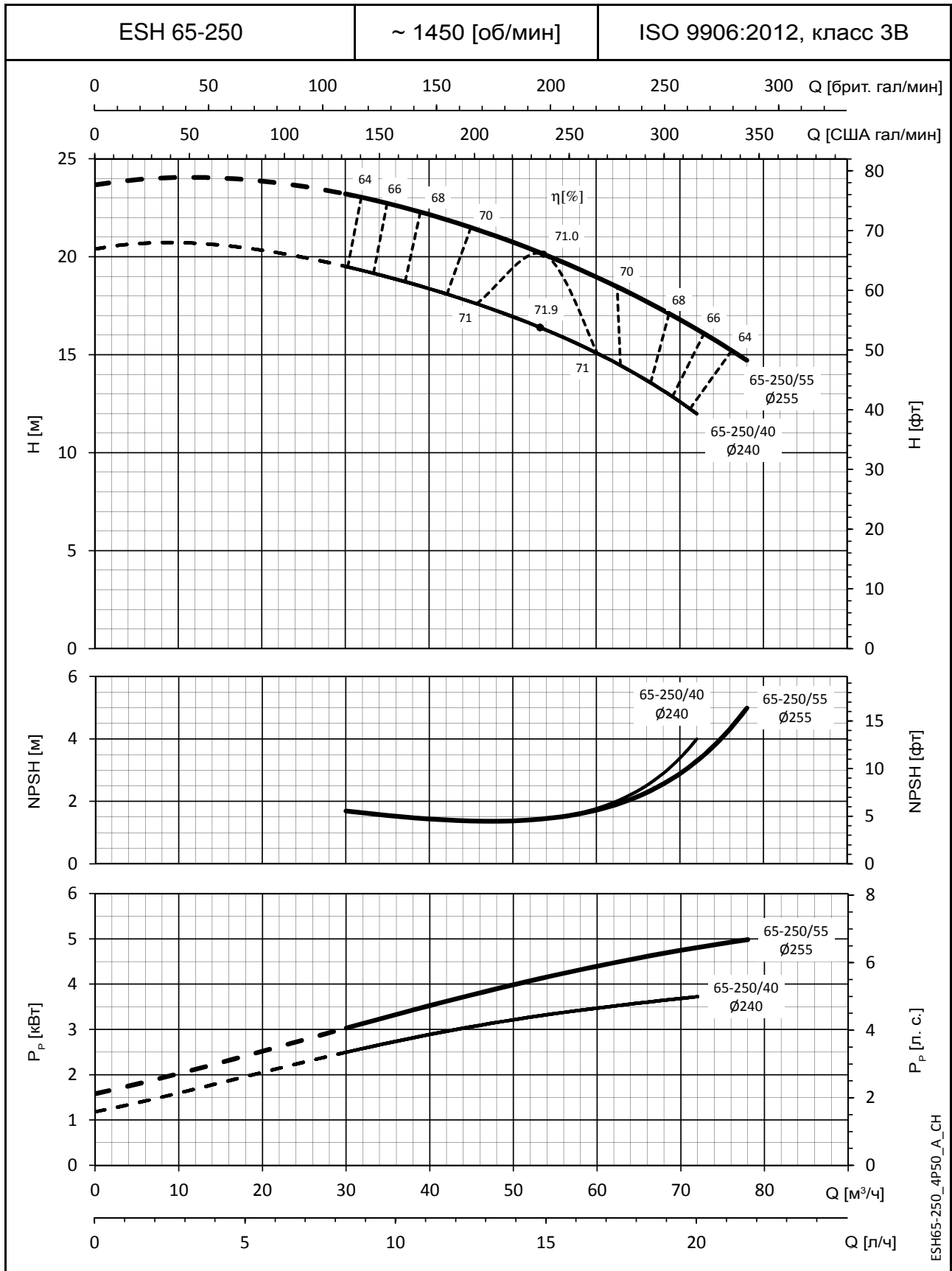
# СЕРИЯ ESH РАБОЧИЕ ХАРАКТЕРИСТИКИ, 4-ПОЛЮСНЫЕ ДВИГАТЕЛИ, 50 Гц



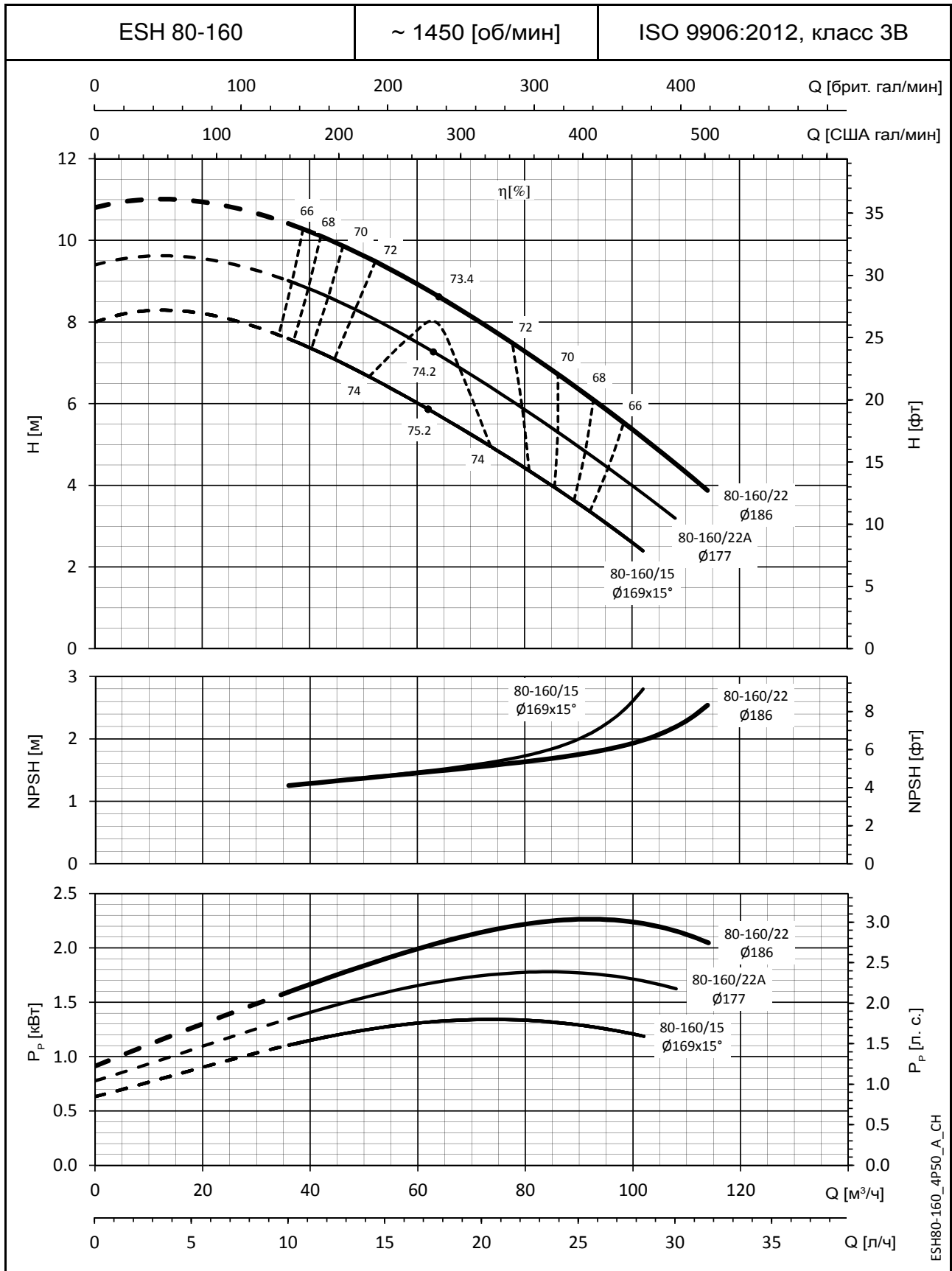
Значения NPSH (полезной высоты всасывания) замерены в лабораторных условиях; для практических нужд рекомендуем увеличить эти значения на 0,5 м. Эти показатели действительны для жидкостей плотностью  $\rho = 1,0 \text{ кг/дм}^3$  с кинематической вязкостью  $\nu = 1 \text{ мм}^2/\text{с}$ .

**СЕРИЯ ESH**

**РАБОЧИЕ ХАРАКТЕРИСТИКИ, 4-ПОЛЮСНЫЕ ДВИГАТЕЛИ, 50 Гц**

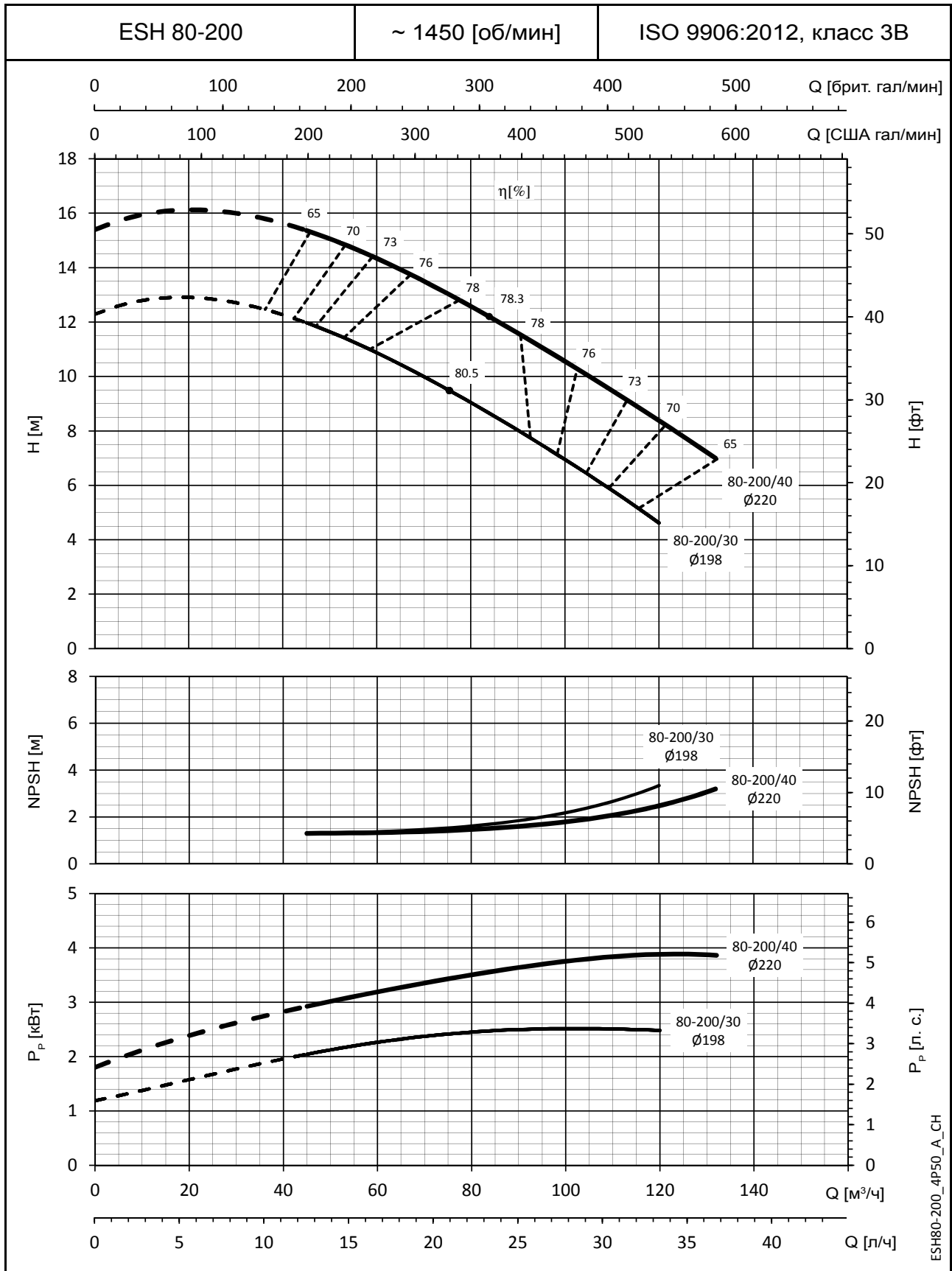


Значения NPSH (полезной высоты всасывания) замерены в лабораторных условиях; для практических нужд рекомендуем увеличить эти значения на 0,5 м. Эти показатели действительны для жидкостей плотностью  $\rho = 1,0 \text{ кг/дм}^3$  с кинематической вязкостью  $\nu = 1 \text{ мм}^2/\text{с}$ .

**СЕРИЯ ESH**
**РАБОЧИЕ ХАРАКТЕРИСТИКИ, 4-ПОЛЮСНЫЕ ДВИГАТЕЛИ, 50 Гц**


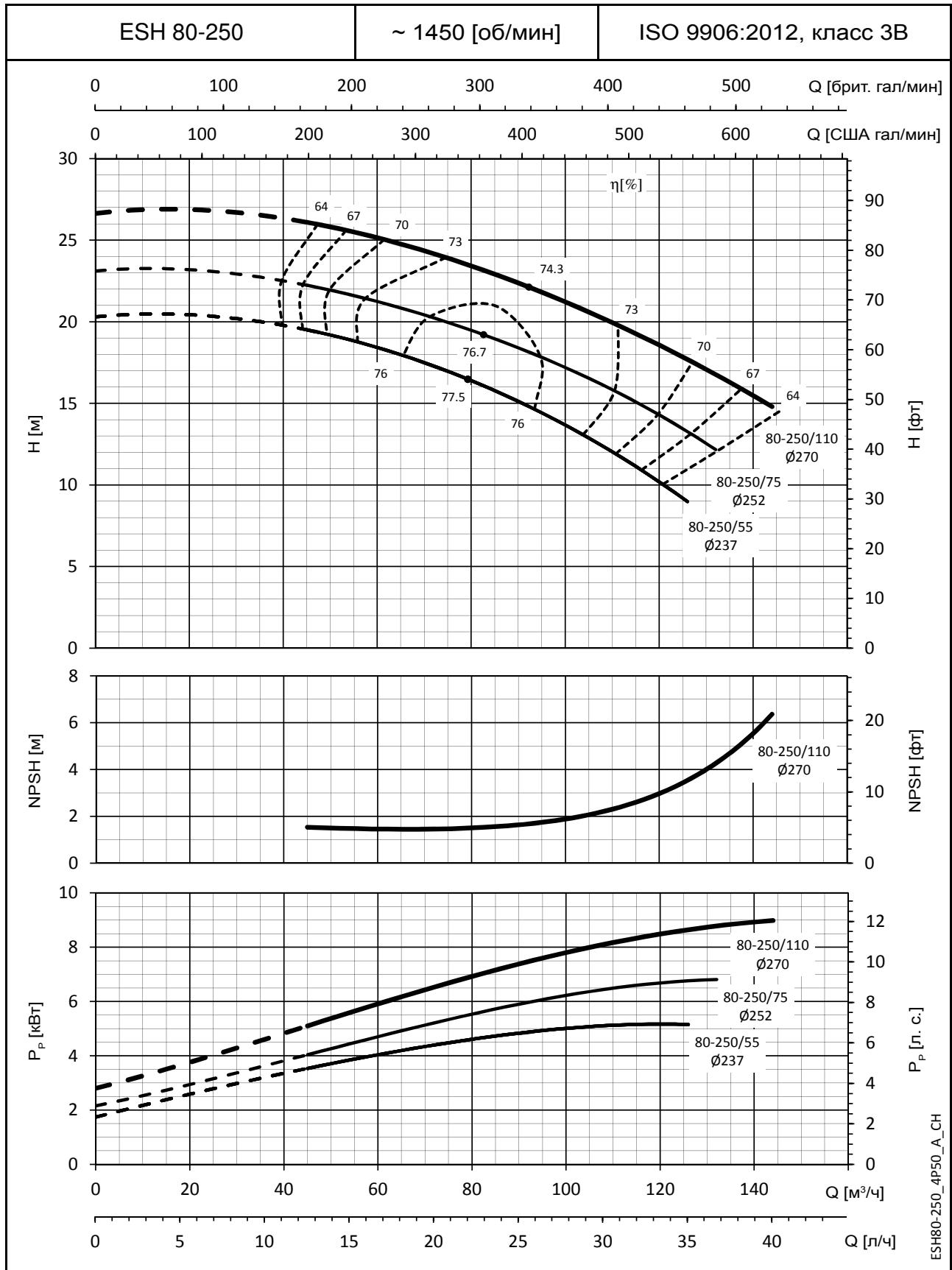
Значения NPSH (полезной высоты всасывания) замерены в лабораторных условиях; для практических нужд рекомендуем увеличить эти значения на 0,5 м. Эти показатели действительны для жидкостей плотностью  $\rho = 1,0 \text{ кг/дм}^3$  с кинематической вязкостью  $\nu = 1 \text{ мм}^2/\text{с}$ .

# СЕРИЯ ESH РАБОЧИЕ ХАРАКТЕРИСТИКИ, 4-ПОЛЮСНЫЕ ДВИГАТЕЛИ, 50 Гц



Значения NPSH (полезной высоты всасывания) замерены в лабораторных условиях; для практических нужд рекомендуем увеличить эти значения на 0,5 м. Эти показатели действительны для жидкостей плотностью  $\rho = 1,0 \text{ кг/дм}^3$  с кинематической вязкостью  $\nu = 1 \text{ мм}^2/\text{с}$ .

**СЕРИЯ ESH**  
**РАБОЧИЕ ХАРАКТЕРИСТИКИ, 4-ПОЛЮСНЫЕ ДВИГАТЕЛИ, 50 Гц**



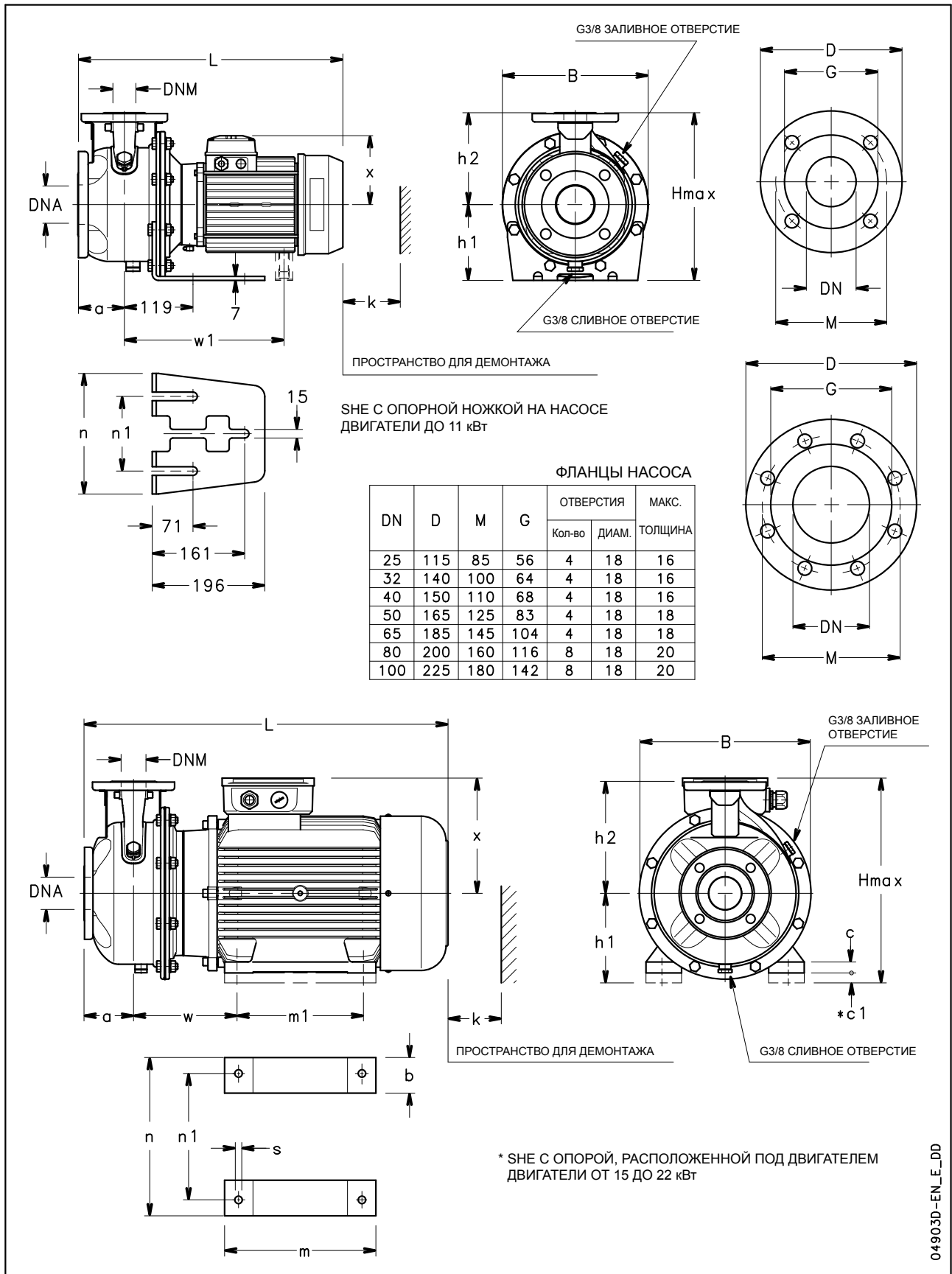
ESH80-250\_4P50\_A\_CH

Значения NPSH (полезной высоты всасывания) замерены в лабораторных условиях; для практических нужд рекомендуем увеличить эти значения на 0,5 м. Эти показатели действительны для жидкостей плотностью  $\rho = 1,0 \text{ кг/дм}^3$  с кинематической вязкостью  $\nu = 1 \text{ мм}^2/\text{с}$ .



# **ГАБАРИТЫ И ВЕС**

**СЕРИЯ ESHE**  
**ГАБАРИТЫ И ВЕС, 2-ПОЛЮСНЫЕ ДВИГАТЕЛИ, 50 ГЦ**



04903D-EN\_E\_DD



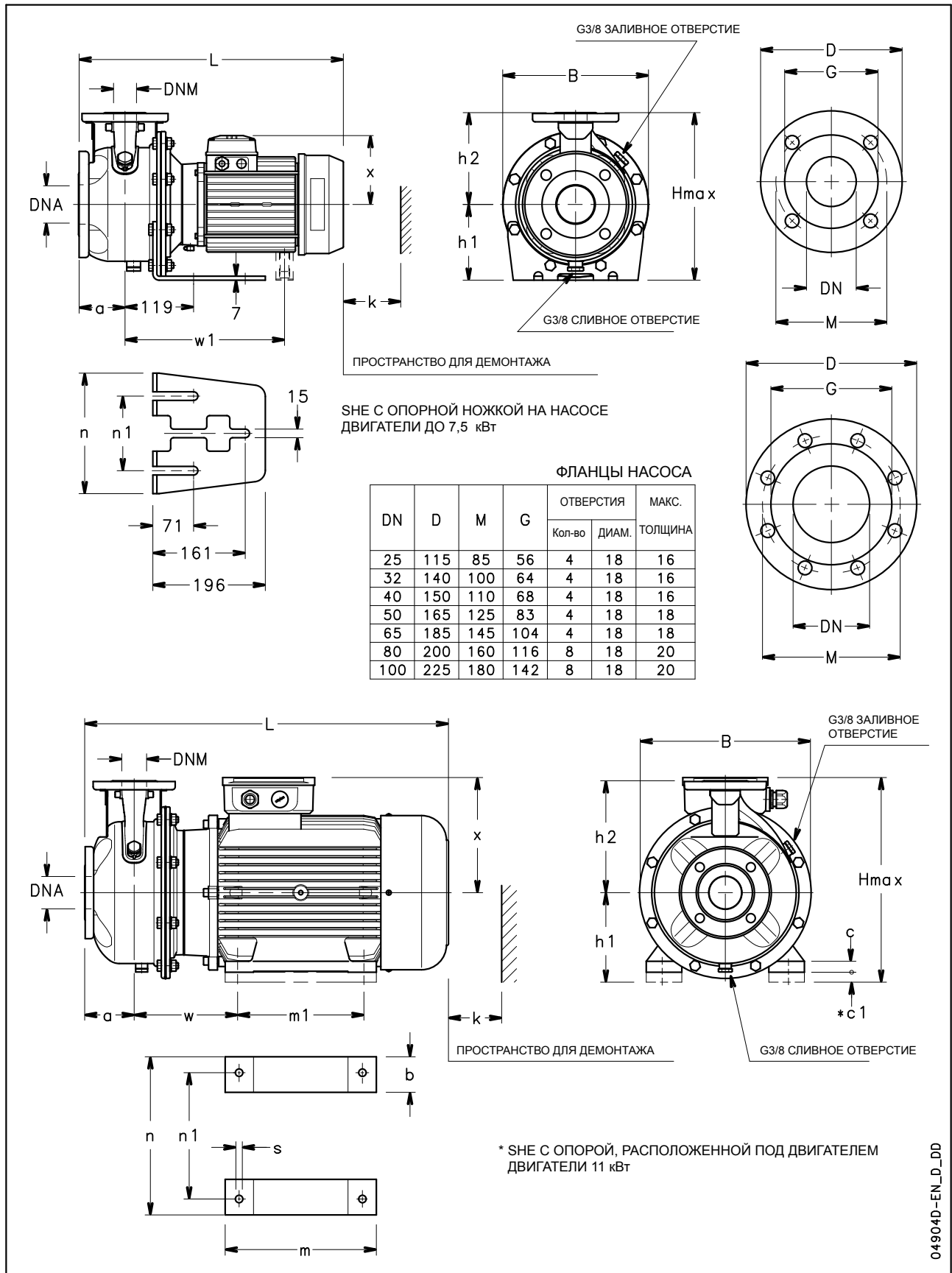
## СЕРИЯ ESHE ГАБАРИТЫ И ВЕС, 2-ПОЛЮСНЫЕ ДВИГАТЕЛИ, 50 ГЦ

| ТИП НАСОСА<br>ESHE..2 | ГАБАРИТНЫЕ РАЗМЕРЫ (мм) |     |     |     |     |     |         |    |   |     |     |     |     |     |     |    | B   | H<br>max | L   | k   | ВЕС<br>кг |
|-----------------------|-------------------------|-----|-----|-----|-----|-----|---------|----|---|-----|-----|-----|-----|-----|-----|----|-----|----------|-----|-----|-----------|
|                       | НАСОС                   |     |     |     |     |     | СТАНИНА |    |   |     |     |     |     |     |     |    |     |          |     |     |           |
|                       | DNM                     | DNA | a   | h2  | w   | w1  | x       | b  | c | *c1 | h1  | m   | m1  | n   | n1  | s  |     |          |     |     |           |
| 25-125/07/S           | 25                      | 50  | 80  | 140 | -   | -   | 129     | -  | - | -   | 160 | -   | -   | 190 | 130 | -  | 218 | 300      | 443 | 98  | 18,6      |
| 25-125/11/S           | 25                      | 50  | 80  | 140 | -   | -   | 129     | -  | - | -   | 160 | -   | -   | 190 | 130 | -  | 218 | 300      | 443 | 98  | 20,6      |
| 25-160/15/S           | 25                      | 50  | 80  | 160 | -   | -   | 129     | -  | - | -   | 160 | -   | -   | 210 | 130 | -  | 253 | 320      | 443 | 98  | 24,4      |
| 25-160/22/P           | 25                      | 50  | 80  | 160 | -   | -   | 134     | -  | - | -   | 160 | -   | -   | 210 | 130 | -  | 253 | 320      | 478 | 98  | 29        |
| 25-200/30/P           | 25                      | 50  | 80  | 180 | -   | -   | 134     | -  | - | -   | 160 | -   | -   | 230 | 130 | -  | 284 | 340      | 478 | 98  | 38        |
| 25-200/40/P           | 25                      | 50  | 80  | 180 | -   | -   | 154     | -  | - | -   | 160 | -   | -   | 230 | 130 | -  | 284 | 340      | 499 | 98  | 41        |
| 25-250/55/P           | 25                      | 50  | 100 | 225 | -   | -   | 168     | -  | - | -   | 180 | -   | -   | 265 | 130 | -  | 345 | 405      | 553 | 98  | 66        |
| 25-250/75/P           | 25                      | 50  | 100 | 225 | -   | 305 | 191     | -  | - | -   | 180 | -   | -   | 265 | 130 | -  | 345 | 405      | 567 | 98  | 84        |
| 25-250/110/P          | 25                      | 50  | 100 | 225 | -   | 343 | 191     | -  | - | -   | 180 | -   | -   | 265 | 130 | -  | 345 | 405      | 605 | 98  | 92        |
| 32-125/07/S           | 32                      | 50  | 80  | 140 | -   | -   | 129     | -  | - | -   | 112 | -   | -   | 190 | 130 | -  | 218 | 252      | 443 | 98  | 18,6      |
| 32-125/11/S           | 32                      | 50  | 80  | 140 | -   | -   | 129     | -  | - | -   | 112 | -   | -   | 190 | 130 | -  | 218 | 252      | 443 | 98  | 20,6      |
| 32-160/15/S           | 32                      | 50  | 80  | 160 | -   | -   | 129     | -  | - | -   | 132 | -   | -   | 210 | 130 | -  | 253 | 292      | 443 | 98  | 24,4      |
| 32-160/22/P           | 32                      | 50  | 80  | 160 | -   | -   | 134     | -  | - | -   | 132 | -   | -   | 210 | 130 | -  | 253 | 292      | 478 | 98  | 29        |
| 32-200/30/P           | 32                      | 50  | 80  | 180 | -   | -   | 134     | -  | - | -   | 160 | -   | -   | 230 | 130 | -  | 284 | 340      | 478 | 98  | 38        |
| 32-200/40/P           | 32                      | 50  | 80  | 180 | -   | -   | 154     | -  | - | -   | 160 | -   | -   | 230 | 130 | -  | 284 | 340      | 499 | 98  | 41        |
| 32-250/55/P           | 32                      | 50  | 100 | 225 | -   | -   | 168     | -  | - | -   | 180 | -   | -   | 265 | 130 | -  | 345 | 405      | 553 | 98  | 66        |
| 32-250/75/P           | 32                      | 50  | 100 | 225 | -   | 305 | 191     | -  | - | -   | 180 | -   | -   | 265 | 130 | -  | 345 | 405      | 567 | 98  | 84        |
| 32-250/110/P          | 32                      | 50  | 100 | 225 | -   | 343 | 191     | -  | - | -   | 180 | -   | -   | 265 | 130 | -  | 345 | 405      | 605 | 98  | 92        |
| 40-125/11/S           | 40                      | 65  | 80  | 140 | -   | -   | 129     | -  | - | -   | 112 | -   | -   | 190 | 130 | -  | 218 | 252      | 443 | 100 | 21,6      |
| 40-125/15/S           | 40                      | 65  | 80  | 140 | -   | -   | 129     | -  | - | -   | 112 | -   | -   | 190 | 130 | -  | 218 | 252      | 443 | 100 | 22,4      |
| 40-125/22/P           | 40                      | 65  | 80  | 140 | -   | -   | 134     | -  | - | -   | 112 | -   | -   | 190 | 130 | -  | 218 | 252      | 478 | 100 | 30        |
| 40-160/30/P           | 40                      | 65  | 80  | 160 | -   | -   | 134     | -  | - | -   | 132 | -   | -   | 210 | 130 | -  | 253 | 292      | 478 | 100 | 32        |
| 40-160/40/P           | 40                      | 65  | 80  | 160 | -   | -   | 154     | -  | - | -   | 132 | -   | -   | 210 | 130 | -  | 253 | 292      | 499 | 100 | 40        |
| 40-200/55/P           | 40                      | 65  | 100 | 180 | -   | -   | 168     | -  | - | -   | 160 | -   | -   | 230 | 130 | -  | 284 | 340      | 553 | 100 | 52        |
| 40-200/75/P           | 40                      | 65  | 100 | 180 | -   | 305 | 191     | -  | - | -   | 160 | -   | -   | 230 | 130 | -  | 284 | 340      | 567 | 100 | 65        |
| 40-250/92/P           | 40                      | 65  | 100 | 225 | -   | 343 | 191     | -  | - | -   | 180 | -   | -   | 265 | 130 | -  | 345 | 405      | 605 | 107 | 89        |
| 40-250/110/P          | 40                      | 65  | 100 | 225 | -   | 343 | 191     | -  | - | -   | 180 | -   | -   | 265 | 130 | -  | 345 | 405      | 605 | 107 | 94        |
| 40-250/150/P          | 40                      | 65  | 100 | 225 | 208 | -   | 240     | 49 | 5 | 20  | 180 | 304 | 210 | 304 | 254 | 15 | 345 | 420      | 694 | 107 | 130       |
| 50-125/22/P           | 50                      | 65  | 100 | 160 | -   | -   | 134     | -  | - | -   | 132 | -   | -   | 210 | 130 | -  | 253 | 292      | 498 | 104 | 30        |
| 50-125/30/P           | 50                      | 65  | 100 | 160 | -   | -   | 134     | -  | - | -   | 132 | -   | -   | 210 | 130 | -  | 253 | 292      | 498 | 104 | 33        |
| 50-125/40/P           | 50                      | 65  | 100 | 160 | -   | -   | 154     | -  | - | -   | 132 | -   | -   | 210 | 130 | -  | 253 | 292      | 519 | 104 | 40        |
| 50-160/55/P           | 50                      | 65  | 100 | 180 | -   | -   | 168     | -  | - | -   | 160 | -   | -   | 210 | 130 | -  | 253 | 340      | 553 | 104 | 52        |
| 50-160/75/P           | 50                      | 65  | 100 | 180 | -   | 305 | 191     | -  | - | -   | 160 | -   | -   | 210 | 130 | -  | 253 | 351      | 567 | 104 | 67        |
| 50-200/92/P           | 50                      | 65  | 100 | 200 | -   | 343 | 191     | -  | - | -   | 160 | -   | -   | 245 | 130 | -  | 310 | 360      | 605 | 104 | 84        |
| 50-200/110/P          | 50                      | 65  | 100 | 200 | -   | 343 | 191     | -  | - | -   | 160 | -   | -   | 245 | 130 | -  | 310 | 360      | 605 | 104 | 88        |
| 50-250/150/P          | 50                      | 65  | 100 | 225 | 208 | -   | 240     | 49 | 5 | 20  | 180 | 304 | 210 | 304 | 254 | 15 | 345 | 420      | 694 | 107 | 131       |
| 50-250/185/P          | 50                      | 65  | 100 | 225 | 208 | -   | 240     | 49 | 5 | 20  | 180 | 304 | 254 | 304 | 254 | 15 | 345 | 420      | 694 | 107 | 144       |
| 50-250/220/P          | 50                      | 65  | 100 | 225 | 208 | -   | 240     | 49 | 5 | 20  | 180 | 304 | 254 | 304 | 254 | 15 | 345 | 420      | 694 | 107 | 147       |
| 65-160/40/P           | 65                      | 80  | 100 | 200 | -   | -   | 154     | -  | - | -   | 160 | -   | -   | 245 | 130 | -  | 310 | 360      | 519 | 130 | 56        |
| 65-160/55/P           | 65                      | 80  | 100 | 200 | -   | -   | 168     | -  | - | -   | 160 | -   | -   | 245 | 130 | -  | 310 | 360      | 553 | 130 | 63        |
| 65-160/75/P           | 65                      | 80  | 100 | 200 | -   | 305 | 191     | -  | - | -   | 160 | -   | -   | 245 | 130 | -  | 310 | 360      | 567 | 130 | 80        |
| 65-160/92/P           | 65                      | 80  | 100 | 200 | -   | 343 | 191     | -  | - | -   | 160 | -   | -   | 245 | 130 | -  | 310 | 360      | 605 | 130 | 95        |
| 65-160/110/P          | 65                      | 80  | 100 | 200 | -   | 343 | 191     | -  | - | -   | 160 | -   | -   | 245 | 130 | -  | 310 | 360      | 605 | 130 | 102       |
| 65-200/150/P          | 65                      | 80  | 100 | 225 | 208 | -   | 240     | 49 | 5 | 20  | 180 | 304 | 210 | 304 | 254 | 15 | 310 | 420      | 694 | 130 | 131       |
| 65-200/185/P          | 65                      | 80  | 100 | 225 | 208 | -   | 240     | 49 | 5 | 20  | 180 | 304 | 254 | 304 | 254 | 15 | 310 | 420      | 694 | 130 | 141       |
| 65-200/220/P          | 65                      | 80  | 100 | 225 | 208 | -   | 240     | 49 | 5 | 20  | 180 | 304 | 254 | 304 | 254 | 15 | 310 | 420      | 694 | 130 | 151       |
| 80-160/110/P          | 80                      | 100 | 125 | 225 | -   | 343 | 191     | -  | - | -   | 180 | -   | -   | 265 | 130 | -  | 345 | 405      | 630 | 160 | 94        |
| 80-160/150/P          | 80                      | 100 | 125 | 225 | 208 | -   | 240     | 49 | 5 | 20  | 180 | 304 | 210 | 304 | 254 | 15 | 345 | 420      | 719 | 160 | 128       |
| 80-160/185/P          | 80                      | 100 | 125 | 225 | 208 | -   | 240     | 49 | 5 | 20  | 180 | 304 | 254 | 304 | 254 | 15 | 345 | 420      | 719 | 160 | 139       |
| 80-200/220/P          | 80                      | 100 | 125 | 250 | 208 | -   | 240     | 49 | 5 | 20  | 180 | 304 | 254 | 304 | 254 | 15 | 345 | 430      | 719 | 160 | 156       |

\* Подставка под двигатель по запросу

ESHE\_2p50-en\_a\_td

**СЕРИЯ ESHE  
ГАБАРИТЫ И ВЕС, 4-ПОЛЮСНЫЕ ДВИГАТЕЛИ, 50 ГЦ**



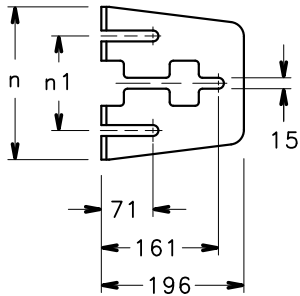
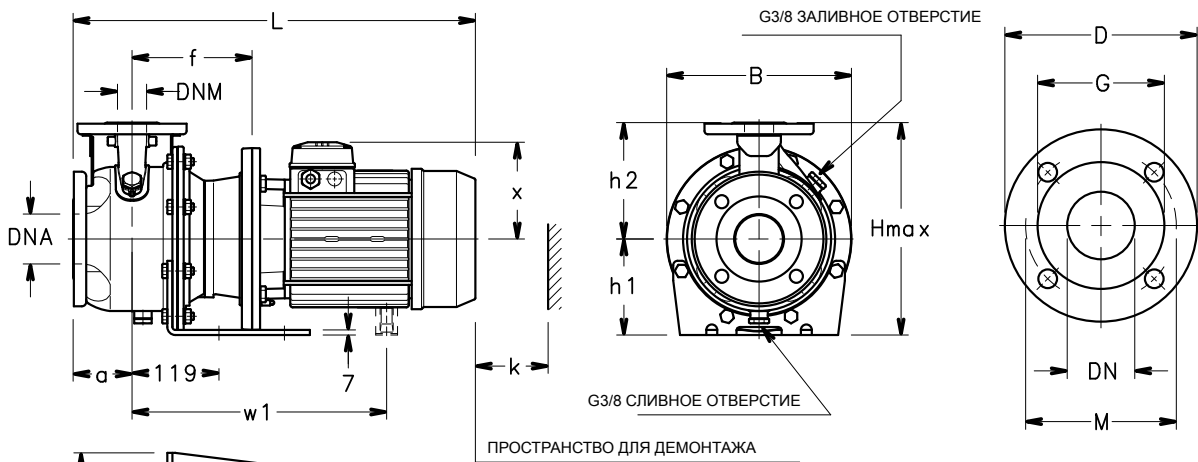
## СЕРИЯ ESHE ГАБАРИТЫ И ВЕС, 4-ПОЛЮСНЫЕ ДВИГАТЕЛИ, 50 ГЦ

| ТИП НАСОСА<br>ESHE..4 | ГАБАРИТНЫЕ РАЗМЕРЫ (мм) |     |     |     |     |         |     |    |   |     |     |     |     |     |     | B  | H<br>max | L   | k   | ВЕС<br>кг |     |
|-----------------------|-------------------------|-----|-----|-----|-----|---------|-----|----|---|-----|-----|-----|-----|-----|-----|----|----------|-----|-----|-----------|-----|
|                       | НАСОС                   |     |     |     |     | СТАНИНА |     |    |   |     |     |     |     |     |     |    |          |     |     |           |     |
|                       | DNM                     | DNA | a   | h2  | w   | w1      | x   | b  | c | *c1 | h1  | m   | m1  | n   | n1  | s  |          |     |     |           |     |
| 25-125/02A/S          | 25                      | 50  | 80  | 140 | -   | -       | 121 | -  | - | -   | 160 | -   | -   | 190 | 130 | -  | 218      | 300 | 411 | 98        | 15  |
| 25-125/02/S           | 25                      | 50  | 80  | 140 | -   | -       | 121 | -  | - | -   | 160 | -   | -   | 190 | 130 | -  | 218      | 300 | 411 | 98        | 16  |
| 25-160/02A/S          | 25                      | 50  | 80  | 160 | -   | -       | 121 | -  | - | -   | 160 | -   | -   | 210 | 130 | -  | 253      | 320 | 411 | 98        | 18  |
| 25-160/02/S           | 25                      | 50  | 80  | 160 | -   | -       | 121 | -  | - | -   | 160 | -   | -   | 210 | 130 | -  | 253      | 320 | 411 | 98        | 19  |
| 25-200/03/S           | 25                      | 50  | 80  | 180 | -   | -       | 121 | -  | - | -   | 160 | -   | -   | 230 | 130 | -  | 284      | 340 | 411 | 98        | 26  |
| 25-200/05/S           | 25                      | 50  | 80  | 180 | -   | -       | 129 | -  | - | -   | 160 | -   | -   | 230 | 130 | -  | 284      | 340 | 443 | 98        | 27  |
| 25-250/07/X           | 25                      | 50  | 100 | 225 | -   | -       | 128 | -  | - | -   | 180 | -   | -   | 265 | 130 | -  | 345      | 405 | 431 | 98        | 42  |
| 25-250/11/P           | 25                      | 50  | 100 | 225 | -   | -       | 134 | -  | - | -   | 180 | -   | -   | 265 | 130 | -  | 345      | 405 | 498 | 98        | 49  |
| 25-250/15/P           | 25                      | 50  | 100 | 225 | -   | -       | 134 | -  | - | -   | 180 | -   | -   | 265 | 130 | -  | 345      | 405 | 498 | 98        | 51  |
| 32-125/02A/S          | 32                      | 50  | 80  | 140 | -   | -       | 121 | -  | - | -   | 112 | -   | -   | 190 | 130 | -  | 218      | 252 | 411 | 98        | 15  |
| 32-125/02/S           | 32                      | 50  | 80  | 140 | -   | -       | 121 | -  | - | -   | 112 | -   | -   | 190 | 130 | -  | 218      | 252 | 411 | 98        | 16  |
| 32-160/02A/S          | 32                      | 50  | 80  | 160 | -   | -       | 121 | -  | - | -   | 132 | -   | -   | 210 | 130 | -  | 253      | 292 | 411 | 98        | 18  |
| 32-160/02/S           | 32                      | 50  | 80  | 160 | -   | -       | 121 | -  | - | -   | 132 | -   | -   | 210 | 130 | -  | 253      | 292 | 411 | 98        | 19  |
| 32-200/03/S           | 32                      | 50  | 80  | 180 | -   | -       | 121 | -  | - | -   | 160 | -   | -   | 230 | 130 | -  | 284      | 340 | 411 | 98        | 26  |
| 32-200/05/S           | 32                      | 50  | 80  | 180 | -   | -       | 129 | -  | - | -   | 160 | -   | -   | 230 | 130 | -  | 284      | 340 | 443 | 98        | 27  |
| 32-250/07/X           | 32                      | 50  | 100 | 225 | -   | -       | 128 | -  | - | -   | 180 | -   | -   | 265 | 130 | -  | 345      | 405 | 431 | 98        | 42  |
| 32-250/11/P           | 32                      | 50  | 100 | 225 | -   | -       | 134 | -  | - | -   | 180 | -   | -   | 265 | 130 | -  | 345      | 405 | 498 | 98        | 49  |
| 32-250/15/P           | 32                      | 50  | 100 | 225 | -   | -       | 134 | -  | - | -   | 180 | -   | -   | 265 | 130 | -  | 345      | 405 | 498 | 98        | 51  |
| 40-125/02A/S          | 40                      | 65  | 80  | 140 | -   | -       | 121 | -  | - | -   | 112 | -   | -   | 190 | 130 | -  | 218      | 252 | 411 | 100       | 16  |
| 40-125/02/S           | 40                      | 65  | 80  | 140 | -   | -       | 121 | -  | - | -   | 112 | -   | -   | 190 | 130 | -  | 218      | 252 | 411 | 100       | 17  |
| 40-160/03/S           | 40                      | 65  | 80  | 160 | -   | -       | 121 | -  | - | -   | 132 | -   | -   | 210 | 130 | -  | 253      | 292 | 411 | 100       | 20  |
| 40-160/05/S           | 40                      | 65  | 80  | 160 | -   | -       | 129 | -  | - | -   | 132 | -   | -   | 210 | 130 | -  | 253      | 292 | 443 | 100       | 24  |
| 40-200/07/X           | 40                      | 65  | 100 | 180 | -   | -       | 128 | -  | - | -   | 160 | -   | -   | 230 | 130 | -  | 285      | 340 | 431 | 100       | 27  |
| 40-200/11/P           | 40                      | 65  | 100 | 180 | -   | -       | 134 | -  | - | -   | 160 | -   | -   | 230 | 130 | -  | 285      | 340 | 498 | 100       | 35  |
| 40-250/11/P           | 40                      | 65  | 100 | 225 | -   | -       | 134 | -  | - | -   | 180 | -   | -   | 265 | 130 | -  | 345      | 405 | 498 | 107       | 47  |
| 40-250/15/P           | 40                      | 65  | 100 | 225 | -   | -       | 134 | -  | - | -   | 180 | -   | -   | 265 | 130 | -  | 345      | 405 | 498 | 107       | 61  |
| 40-250/22/P           | 40                      | 65  | 100 | 225 | -   | -       | 168 | -  | - | -   | 180 | -   | -   | 265 | 130 | -  | 345      | 405 | 522 | 107       | 65  |
| 50-125/02/S           | 50                      | 65  | 100 | 160 | -   | -       | 121 | -  | - | -   | 132 | -   | -   | 210 | 130 | -  | 253      | 292 | 431 | 104       | 20  |
| 50-125/03/S           | 50                      | 65  | 100 | 160 | -   | -       | 121 | -  | - | -   | 132 | -   | -   | 210 | 130 | -  | 253      | 292 | 431 | 104       | 20  |
| 50-125/05/S           | 50                      | 65  | 100 | 160 | -   | -       | 129 | -  | - | -   | 132 | -   | -   | 210 | 130 | -  | 253      | 292 | 463 | 104       | 26  |
| 50-160/07/X           | 50                      | 65  | 100 | 180 | -   | -       | 128 | -  | - | -   | 160 | -   | -   | 210 | 130 | -  | 253      | 340 | 431 | 104       | 30  |
| 50-160/11/P           | 50                      | 65  | 100 | 180 | -   | -       | 134 | -  | - | -   | 160 | -   | -   | 210 | 130 | -  | 253      | 340 | 498 | 104       | 40  |
| 50-200/11/P           | 50                      | 65  | 100 | 200 | -   | -       | 134 | -  | - | -   | 160 | -   | -   | 245 | 130 | -  | 310      | 360 | 498 | 104       | 48  |
| 50-200/15/P           | 50                      | 65  | 100 | 200 | -   | -       | 134 | -  | - | -   | 160 | -   | -   | 245 | 130 | -  | 310      | 360 | 498 | 104       | 51  |
| 50-250/22A/P          | 50                      | 65  | 100 | 225 | -   | -       | 168 | -  | - | -   | 180 | -   | -   | 265 | 130 | -  | 345      | 405 | 522 | 107       | 56  |
| 50-250/22/P           | 50                      | 65  | 100 | 225 | -   | -       | 168 | -  | - | -   | 180 | -   | -   | 265 | 130 | -  | 345      | 405 | 522 | 107       | 56  |
| 50-250/30/P           | 50                      | 65  | 100 | 225 | -   | -       | 168 | -  | - | -   | 180 | -   | -   | 265 | 130 | -  | 345      | 405 | 553 | 107       | 62  |
| 65-200/15/P           | 65                      | 80  | 100 | 225 | -   | -       | 134 | -  | - | -   | 180 | -   | -   | 245 | 130 | -  | 310      | 405 | 498 | 130       | 56  |
| 65-200/22/P           | 65                      | 80  | 100 | 225 | -   | -       | 168 | -  | - | -   | 180 | -   | -   | 245 | 130 | -  | 310      | 405 | 522 | 130       | 64  |
| 65-200/30/P           | 65                      | 80  | 100 | 225 | -   | -       | 168 | -  | - | -   | 180 | -   | -   | 245 | 130 | -  | 310      | 405 | 553 | 130       | 64  |
| 65-250/40/P           | 65                      | 80  | 100 | 250 | -   | 315     | 168 | -  | - | -   | 200 | -   | -   | 265 | 130 | -  | 345      | 450 | 598 | 140       | 84  |
| 65-250/55/P           | 65                      | 80  | 100 | 250 | -   | 343     | 191 | -  | - | -   | 200 | -   | -   | 265 | 130 | -  | 345      | 450 | 605 | 140       | 97  |
| 80-160/15/P           | 80                      | 100 | 125 | 225 | -   | -       | 134 | -  | - | -   | 180 | -   | -   | 265 | 130 | -  | 345      | 405 | 523 | 160       | 55  |
| 80-160/22A/P          | 80                      | 100 | 125 | 225 | -   | -       | 168 | -  | - | -   | 180 | -   | -   | 265 | 130 | -  | 345      | 405 | 547 | 160       | 63  |
| 80-160/22/P           | 80                      | 100 | 125 | 225 | -   | -       | 168 | -  | - | -   | 180 | -   | -   | 265 | 130 | -  | 345      | 405 | 547 | 160       | 66  |
| 80-200/30/P           | 80                      | 100 | 125 | 250 | -   | -       | 168 | -  | - | -   | 180 | -   | -   | 265 | 130 | -  | 345      | 430 | 578 | 160       | 69  |
| 80-200/40/P           | 80                      | 100 | 125 | 250 | -   | 315     | 168 | -  | - | -   | 180 | -   | -   | 265 | 130 | -  | 345      | 430 | 623 | 160       | 88  |
| 80-250/55/P           | 80                      | 100 | 125 | 280 | -   | 343     | 191 | -  | - | -   | 200 | -   | -   | 303 | 210 | -  | 383      | 480 | 630 | 160       | 102 |
| 80-250/75/P           | 80                      | 100 | 125 | 280 | -   | 343     | 191 | -  | - | -   | 200 | -   | -   | 303 | 210 | -  | 383      | 480 | 630 | 160       | 106 |
| 80-250/110/P          | 80                      | 100 | 125 | 280 | 208 | -       | 240 | 49 | 5 | 40  | 200 | 304 | 210 | 304 | 254 | 15 | 383      | 480 | 719 | 160       | 145 |

\* Подставка под двигатель по запросу

ESHE\_4p50-en\_a\_td

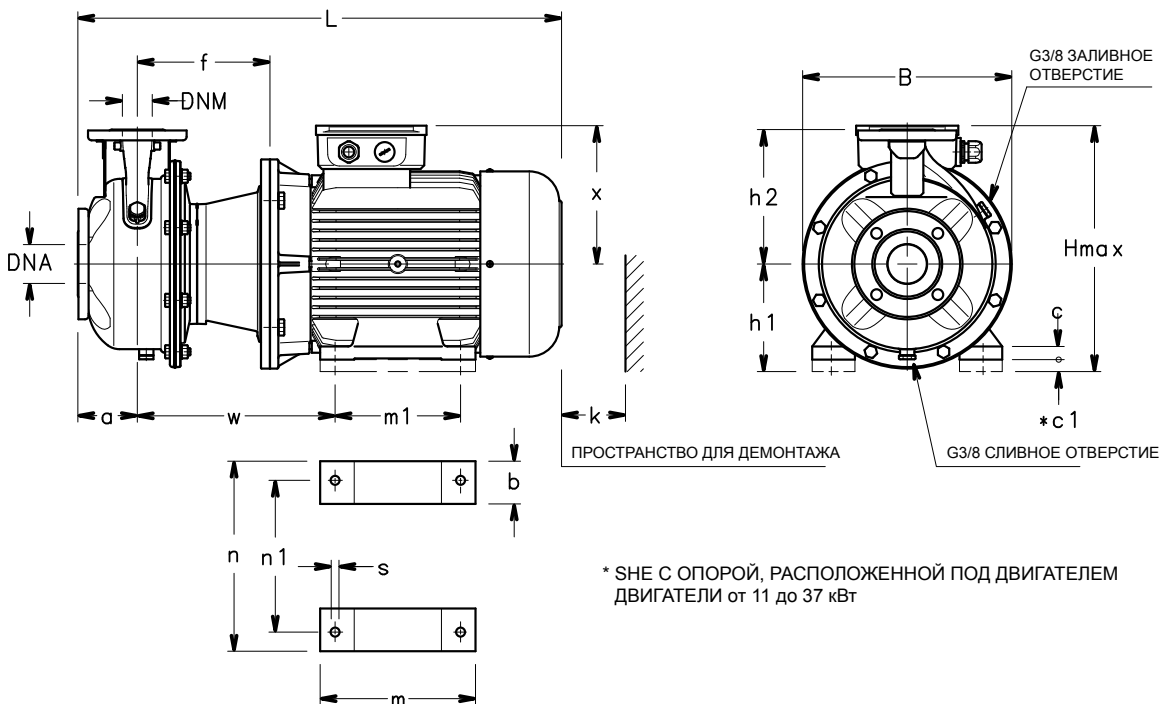
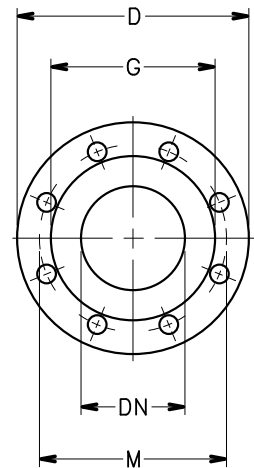
# СЕРИЯ ESHS ГАБАРИТЫ И ВЕС, 2-ПОЛЮСНЫЕ ДВИГАТЕЛИ, 50 ГЦ



SHE С ОПОРНОЙ НОЖКОЙ НА НАСОСЕ  
ДВИГАТЕЛИ ДО 7,5 кВт

ФЛАНЦЫ НАСОСА

| DN  | D   | M   | G   | ОТВЕРСТИЯ |       | МАКС.<br>ТОЛЩИНА |
|-----|-----|-----|-----|-----------|-------|------------------|
|     |     |     |     | Кол-во    | ДИАМ. |                  |
| 25  | 115 | 85  | 56  | 4         | 18    | 16               |
| 32  | 140 | 100 | 64  | 4         | 18    | 16               |
| 40  | 150 | 110 | 68  | 4         | 18    | 16               |
| 50  | 165 | 125 | 83  | 4         | 18    | 18               |
| 65  | 185 | 145 | 104 | 4         | 18    | 18               |
| 80  | 200 | 160 | 116 | 8         | 18    | 20               |
| 100 | 225 | 180 | 142 | 8         | 18    | 20               |



\* SHE С ОПОРНОЙ, РАСПОЛОЖЕННОЙ ПОД ДВИГАТЕЛЕМ  
ДВИГАТЕЛИ от 11 до 37 кВт

04953D-EN\_E\_DD

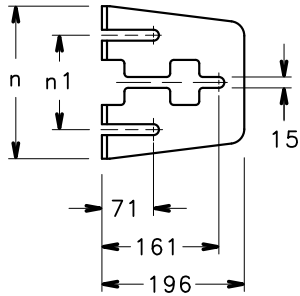
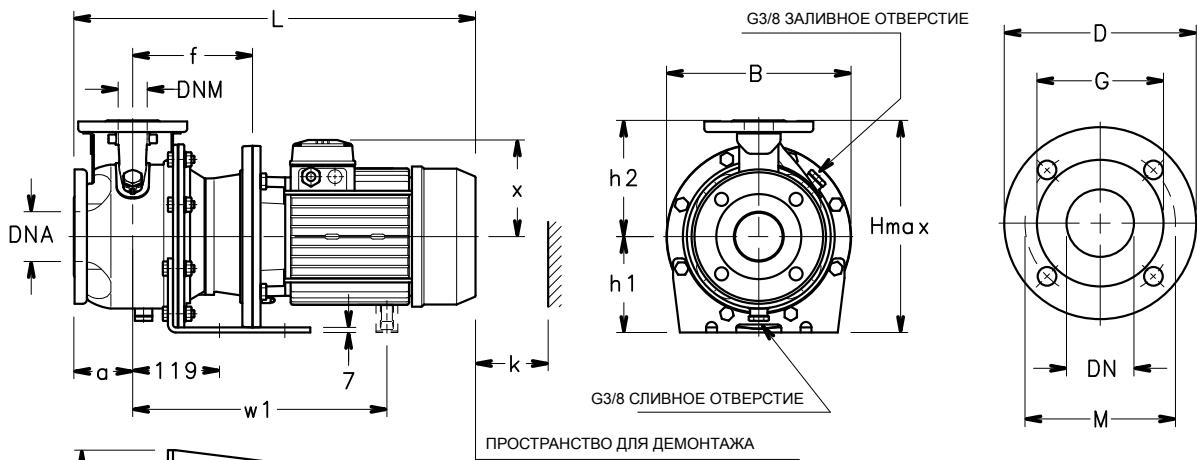
## СЕРИЯ ESHS ГАБАРИТЫ И ВЕС, 2-ПОЛЮСНЫЕ ДВИГАТЕЛИ, 50 ГЦ

| ТИП НАСОСА<br>ESHs..2 | ГАБАРИТНЫЕ РАЗМЕРЫ (мм) |     |     |     |     |     |     |     |    |         |     |     |     |     |     |     |    |     |     | B   | H<br>max | L   | k | ВЕС<br>кг |
|-----------------------|-------------------------|-----|-----|-----|-----|-----|-----|-----|----|---------|-----|-----|-----|-----|-----|-----|----|-----|-----|-----|----------|-----|---|-----------|
|                       | НАСОС                   |     |     |     |     |     |     |     |    | СТАНИНА |     |     |     |     |     |     |    |     |     |     |          |     |   |           |
|                       | DNM                     | DNA | a   | f   | h2  | w   | w1  | x   | b  | c       | *c1 | h1  | m   | m1  | n   | n1  | s  |     |     |     |          |     |   |           |
| 25-125/07/S           | 25                      | 50  | 80  | 155 | 140 | -   | -   | 129 | -  | -       | -   | 160 | -   | -   | 190 | 130 | -  | 218 | 300 | 498 | 98       | 24  |   |           |
| 25-125/11/S           | 25                      | 50  | 80  | 155 | 140 | -   | -   | 129 | -  | -       | -   | 160 | -   | -   | 190 | 130 | -  | 218 | 300 | 498 | 98       | 25  |   |           |
| 25-160/15/S           | 25                      | 50  | 80  | 155 | 160 | -   | -   | 129 | -  | -       | -   | 160 | -   | -   | 210 | 130 | -  | 253 | 320 | 498 | 98       | 27  |   |           |
| 25-160/22/P           | 25                      | 50  | 80  | 155 | 160 | -   | -   | 134 | -  | -       | -   | 160 | -   | -   | 210 | 130 | -  | 253 | 320 | 533 | 98       | 33  |   |           |
| 25-200/30/P           | 25                      | 50  | 80  | 165 | 180 | -   | -   | 134 | -  | -       | -   | 160 | -   | -   | 230 | 130 | -  | 284 | 340 | 543 | 98       | 44  |   |           |
| 25-200/40/P           | 25                      | 50  | 80  | 165 | 180 | -   | -   | 154 | -  | -       | -   | 160 | -   | -   | 230 | 130 | -  | 284 | 340 | 564 | 98       | 51  |   |           |
| 25-250/55/P           | 25                      | 50  | 100 | 192 | 225 | -   | 399 | 168 | -  | -       | -   | 180 | -   | -   | 265 | 130 | -  | 345 | 405 | 667 | 98       | 77  |   |           |
| 25-250/75/P           | 25                      | 50  | 100 | 192 | 225 | -   | 397 | 191 | -  | -       | -   | 180 | -   | -   | 265 | 130 | -  | 345 | 405 | 659 | 98       | 91  |   |           |
| 25-250/110/P          | 25                      | 50  | 100 | 222 | 225 | 330 | -   | 240 | 49 | 5       | 20  | 180 | 304 | 210 | 304 | 254 | 15 | 350 | 420 | 816 | 98       | 130 |   |           |
| 32-125/07/S           | 32                      | 50  | 80  | 155 | 140 | -   | -   | 129 | -  | -       | -   | 112 | -   | -   | 190 | 130 | -  | 218 | 252 | 498 | 98       | 24  |   |           |
| 32-125/11/S           | 32                      | 50  | 80  | 155 | 140 | -   | -   | 129 | -  | -       | -   | 112 | -   | -   | 190 | 130 | -  | 218 | 252 | 498 | 98       | 25  |   |           |
| 32-160/15/S           | 32                      | 50  | 80  | 155 | 160 | -   | -   | 129 | -  | -       | -   | 132 | -   | -   | 210 | 130 | -  | 253 | 292 | 498 | 98       | 27  |   |           |
| 32-160/22/P           | 32                      | 50  | 80  | 155 | 160 | -   | -   | 134 | -  | -       | -   | 132 | -   | -   | 210 | 130 | -  | 253 | 292 | 533 | 98       | 33  |   |           |
| 32-200/30/P           | 32                      | 50  | 80  | 165 | 180 | -   | -   | 134 | -  | -       | -   | 160 | -   | -   | 230 | 130 | -  | 284 | 340 | 543 | 98       | 44  |   |           |
| 32-200/40/P           | 32                      | 50  | 80  | 165 | 180 | -   | -   | 154 | -  | -       | -   | 160 | -   | -   | 230 | 130 | -  | 284 | 340 | 564 | 98       | 51  |   |           |
| 32-250/55/P           | 32                      | 50  | 100 | 192 | 225 | -   | 399 | 168 | -  | -       | -   | 180 | -   | -   | 265 | 130 | -  | 345 | 405 | 667 | 98       | 77  |   |           |
| 32-250/75/P           | 32                      | 50  | 100 | 192 | 225 | -   | 397 | 191 | -  | -       | -   | 180 | -   | -   | 265 | 130 | -  | 345 | 405 | 659 | 98       | 91  |   |           |
| 32-250/110/P          | 32                      | 50  | 100 | 222 | 225 | 330 | -   | 240 | 49 | 5       | 20  | 180 | 304 | 210 | 304 | 254 | 15 | 350 | 420 | 816 | 98       | 130 |   |           |
| 40-125/11/S           | 40                      | 65  | 80  | 155 | 140 | -   | -   | 129 | -  | -       | -   | 112 | -   | -   | 190 | 130 | -  | 218 | 252 | 498 | 100      | 26  |   |           |
| 40-125/15/S           | 40                      | 65  | 80  | 155 | 140 | -   | -   | 129 | -  | -       | -   | 112 | -   | -   | 190 | 130 | -  | 218 | 252 | 498 | 100      | 26  |   |           |
| 40-125/22/P           | 40                      | 65  | 80  | 155 | 140 | -   | -   | 134 | -  | -       | -   | 112 | -   | -   | 190 | 130 | -  | 218 | 252 | 533 | 100      | 32  |   |           |
| 40-160/30/P           | 40                      | 65  | 80  | 165 | 160 | -   | -   | 134 | -  | -       | -   | 132 | -   | -   | 210 | 130 | -  | 253 | 292 | 543 | 100      | 42  |   |           |
| 40-160/40/P           | 40                      | 65  | 80  | 165 | 160 | -   | -   | 154 | -  | -       | -   | 132 | -   | -   | 210 | 130 | -  | 253 | 292 | 564 | 100      | 48  |   |           |
| 40-200/55/P           | 40                      | 65  | 100 | 192 | 180 | -   | 399 | 168 | -  | -       | -   | 160 | -   | -   | 230 | 130 | -  | 300 | 340 | 667 | 100      | 63  |   |           |
| 40-200/75/P           | 40                      | 65  | 100 | 192 | 180 | -   | 397 | 191 | -  | -       | -   | 160 | -   | -   | 230 | 130 | -  | 300 | 351 | 659 | 100      | 80  |   |           |
| 40-250/110A/P         | 40                      | 65  | 100 | 222 | 225 | 330 | -   | 240 | 49 | 5       | 20  | 180 | 304 | 210 | 304 | 254 | 15 | 350 | 420 | 816 | 107      | 129 |   |           |
| 40-250/110/P          | 40                      | 65  | 100 | 222 | 225 | 330 | -   | 240 | 49 | 5       | 20  | 180 | 304 | 210 | 304 | 254 | 15 | 350 | 420 | 816 | 107      | 129 |   |           |
| 40-250/150/P          | 40                      | 65  | 100 | 222 | 225 | 330 | -   | 240 | 49 | 5       | 20  | 180 | 304 | 210 | 304 | 254 | 15 | 350 | 420 | 816 | 107      | 142 |   |           |
| 50-125/22/P           | 50                      | 65  | 100 | 155 | 160 | -   | -   | 134 | -  | -       | -   | 132 | -   | -   | 210 | 130 | -  | 253 | 292 | 553 | 104      | 36  |   |           |
| 50-125/30/P           | 50                      | 65  | 100 | 165 | 160 | -   | -   | 134 | -  | -       | -   | 132 | -   | -   | 210 | 130 | -  | 253 | 292 | 563 | 104      | 37  |   |           |
| 50-125/40/P           | 50                      | 65  | 100 | 165 | 160 | -   | -   | 154 | -  | -       | -   | 132 | -   | -   | 210 | 130 | -  | 253 | 292 | 584 | 104      | 48  |   |           |
| 50-160/55/P           | 50                      | 65  | 100 | 192 | 180 | -   | 399 | 168 | -  | -       | -   | 160 | -   | -   | 210 | 130 | -  | 300 | 340 | 667 | 104      | 62  |   |           |
| 50-160/75/P           | 50                      | 65  | 100 | 192 | 180 | -   | 397 | 191 | -  | -       | -   | 160 | -   | -   | 210 | 130 | -  | 300 | 351 | 659 | 104      | 81  |   |           |
| 50-200/110A/P         | 50                      | 65  | 100 | 222 | 200 | 330 | -   | 240 | 49 | 5       | 20  | 180 | 304 | 210 | 304 | 254 | 15 | 350 | 420 | 816 | 104      | 126 |   |           |
| 50-200/110/P          | 50                      | 65  | 100 | 222 | 200 | 330 | -   | 240 | 49 | 5       | 20  | 180 | 304 | 210 | 304 | 254 | 15 | 350 | 420 | 816 | 104      | 130 |   |           |
| 50-250/150/P          | 50                      | 65  | 100 | 222 | 225 | 330 | -   | 240 | 49 | 5       | 20  | 180 | 304 | 210 | 304 | 254 | 15 | 350 | 420 | 816 | 107      | 148 |   |           |
| 50-250/185/P          | 50                      | 65  | 100 | 222 | 225 | 330 | -   | 240 | 49 | 5       | 20  | 180 | 304 | 254 | 304 | 254 | 15 | 350 | 420 | 816 | 107      | 156 |   |           |
| 50-250/220/P          | 50                      | 65  | 100 | 222 | 225 | 330 | -   | 240 | 49 | 5       | 20  | 180 | 304 | 254 | 304 | 254 | 15 | 350 | 420 | 816 | 107      | 162 |   |           |
| 65-160/40/P           | 65                      | 80  | 100 | 165 | 200 | -   | -   | 154 | -  | -       | -   | 160 | -   | -   | 245 | 130 | -  | 310 | 360 | 584 | 130      | 60  |   |           |
| 65-160/55/P           | 65                      | 80  | 100 | 192 | 200 | -   | 399 | 168 | -  | -       | -   | 160 | -   | -   | 245 | 130 | -  | 310 | 360 | 667 | 130      | 78  |   |           |
| 65-160/75/P           | 65                      | 80  | 100 | 192 | 200 | -   | 397 | 191 | -  | -       | -   | 160 | -   | -   | 245 | 130 | -  | 310 | 360 | 659 | 130      | 93  |   |           |
| 65-160/110A/P         | 65                      | 80  | 100 | 222 | 200 | 330 | -   | 240 | 49 | 5       | 20  | 180 | 304 | 210 | 304 | 254 | 15 | 350 | 420 | 816 | 130      | 116 |   |           |
| 65-160/110/P          | 65                      | 80  | 100 | 222 | 200 | 330 | -   | 240 | 49 | 5       | 20  | 180 | 304 | 210 | 304 | 254 | 15 | 350 | 420 | 816 | 130      | 120 |   |           |
| 65-200/150/P          | 65                      | 80  | 100 | 222 | 225 | 330 | -   | 240 | 49 | 5       | 20  | 180 | 304 | 210 | 304 | 254 | 15 | 350 | 420 | 816 | 130      | 147 |   |           |
| 65-200/185/P          | 65                      | 80  | 100 | 222 | 225 | 330 | -   | 240 | 49 | 5       | 20  | 180 | 304 | 254 | 304 | 254 | 15 | 350 | 420 | 816 | 130      | 153 |   |           |
| 65-200/220/P          | 65                      | 80  | 100 | 222 | 225 | 330 | -   | 240 | 49 | 5       | 20  | 180 | 304 | 254 | 304 | 254 | 15 | 350 | 420 | 816 | 130      | 167 |   |           |
| 65-250/300/W          | 65                      | 80  | 100 | 228 | 250 | 361 | -   | 317 | 82 | 30      | -   | 200 | 370 | 305 | 385 | 318 | 18 | 402 | 517 | 985 | 140      | 290 |   |           |
| 65-250/370/W          | 65                      | 80  | 100 | 228 | 250 | 361 | -   | 317 | 82 | 30      | -   | 200 | 370 | 305 | 385 | 318 | 18 | 402 | 517 | 985 | 140      | 322 |   |           |
| 80-160/110/P          | 80                      | 100 | 125 | 222 | 225 | 330 | -   | 240 | 49 | 5       | 20  | 180 | 304 | 210 | 304 | 254 | 15 | 350 | 420 | 841 | 160      | 116 |   |           |
| 80-160/150/P          | 80                      | 100 | 125 | 222 | 225 | 330 | -   | 240 | 49 | 5       | 20  | 180 | 304 | 210 | 304 | 254 | 15 | 350 | 420 | 841 | 160      | 152 |   |           |
| 80-160/185/P          | 80                      | 100 | 125 | 222 | 225 | 330 | -   | 240 | 49 | 5       | 20  | 180 | 304 | 254 | 304 | 254 | 15 | 350 | 420 | 841 | 160      | 160 |   |           |
| 80-200/220/P          | 80                      | 100 | 125 | 222 | 250 | 330 | -   | 240 | 49 | 5       | 20  | 180 | 304 | 254 | 304 | 254 | 15 | 350 | 430 | 841 | 160      | 162 |   |           |
| 80-200/300/W          | 80                      | 100 | 125 | 228 | 250 | 361 | -   | 317 | 82 | 30      | -   | 200 | 370 | 305 | 385 | 318 | 18 | 402 | 517 | 985 | 160      | 312 |   |           |
| 80-200/370/W          | 80                      | 100 | 125 | 228 | 250 | 361 | -   | 317 | 82 | 30      | -   | 200 | 370 | 305 | 385 | 318 | 18 | 402 | 517 | 985 | 160      | 317 |   |           |

\* Подставка под двигатель по запросу

ESHS\_2p50-en\_a\_td

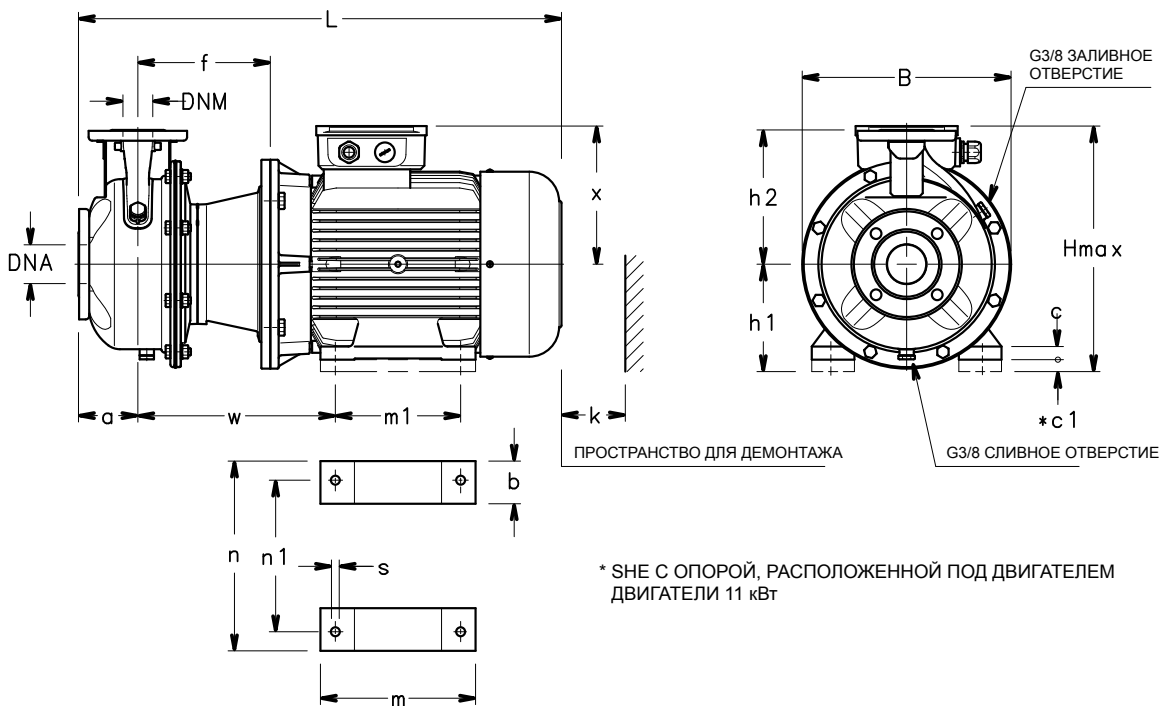
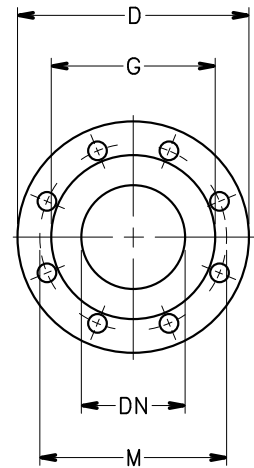
**СЕРИЯ ESHS  
ГАБАРИТЫ И ВЕС, 4-ПОЛЮСНЫЕ ДВИГАТЕЛИ, 50 ГЦ**



СНЕ С ОПОРНОЙ НОЖКОЙ НА НАСОСЕ  
ДВИГАТЕЛИ ДО 7,5 кВт

ФЛАНЦЫ НАСОСА

| DN  | D   | M   | G   | ОТВЕРСТИЯ |       | МАКС.<br>ТОЛЩИНА |
|-----|-----|-----|-----|-----------|-------|------------------|
|     |     |     |     | Кол-во    | ДИАМ. |                  |
| 25  | 115 | 85  | 56  | 4         | 18    | 16               |
| 32  | 140 | 100 | 64  | 4         | 18    | 16               |
| 40  | 150 | 110 | 68  | 4         | 18    | 16               |
| 50  | 165 | 125 | 83  | 4         | 18    | 18               |
| 65  | 185 | 145 | 104 | 4         | 18    | 18               |
| 80  | 200 | 160 | 116 | 8         | 18    | 20               |
| 100 | 225 | 180 | 142 | 8         | 18    | 20               |



04953E-EN\_E\_DD

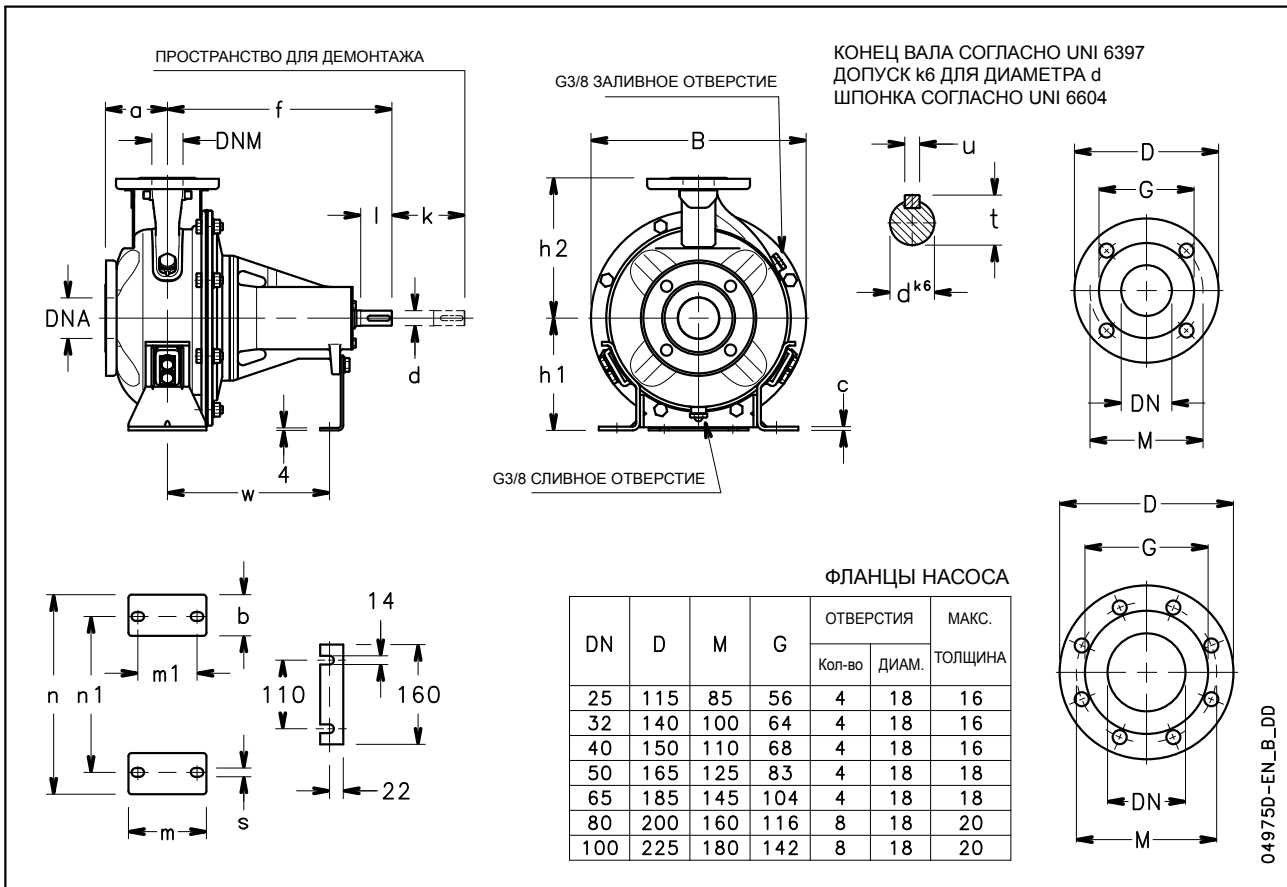
## СЕРИЯ ESHS ГАБАРИТЫ И ВЕС, 4-ПОЛЮСНЫЕ ДВИГАТЕЛИ, 50 ГЦ

| ТИП НАСОСА<br>ESHs...4 | ГАБАРИТНЫЕ РАЗМЕРЫ (мм) |     |     |     |     |     |     |     |    |   |         |     |    |     |     |     |    |     |     |     | ВЕС<br>кг |     |
|------------------------|-------------------------|-----|-----|-----|-----|-----|-----|-----|----|---|---------|-----|----|-----|-----|-----|----|-----|-----|-----|-----------|-----|
|                        | НАСОС                   |     |     |     |     |     |     |     |    |   | СТАНИНА |     |    |     |     |     |    |     |     |     |           |     |
|                        | DNM                     | DNA | a   | f   | h2  | w   | w1  | x   | b  | c | *c1     | h1  | m  | m1  | n   | n1  | s  | B   | H   | L   |           | k   |
| 25-250/07/X            | 25                      | 50  | 100 | 155 | 225 | -   | -   | 128 | -  | - | -       | 180 | -  | -   | 265 | 130 | -  | 345 | 405 | 486 | 98        | 42  |
| 25-250/11/P            | 25                      | 50  | 100 | 155 | 225 | -   | -   | 134 | -  | - | -       | 180 | -  | -   | 265 | 130 | -  | 345 | 405 | 553 | 98        | 49  |
| 25-250/15/P            | 25                      | 50  | 100 | 155 | 225 | -   | -   | 134 | -  | - | -       | 180 | -  | -   | 265 | 130 | -  | 345 | 405 | 553 | 98        | 50  |
| 32-250/07/X            | 32                      | 50  | 100 | 155 | 225 | -   | -   | 128 | -  | - | -       | 180 | -  | -   | 265 | 130 | -  | 345 | 405 | 486 | 98        | 42  |
| 32-250/11/P            | 32                      | 50  | 100 | 155 | 225 | -   | -   | 134 | -  | - | -       | 180 | -  | -   | 265 | 130 | -  | 345 | 405 | 553 | 98        | 49  |
| 32-250/15/P            | 32                      | 50  | 100 | 155 | 225 | -   | -   | 134 | -  | - | -       | 180 | -  | -   | 265 | 130 | -  | 345 | 405 | 553 | 98        | 50  |
| 40-200/07/X            | 40                      | 65  | 100 | 155 | 180 | -   | -   | 128 | -  | - | -       | 160 | -  | -   | 230 | 130 | -  | 284 | 340 | 486 | ##        | 31  |
| 40-200/11/P            | 40                      | 65  | 100 | 155 | 180 | -   | -   | 134 | -  | - | -       | 160 | -  | -   | 230 | 130 | -  | 284 | 340 | 553 | ##        | 37  |
| 40-250/11/P            | 40                      | 65  | 100 | 155 | 225 | -   | -   | 134 | -  | - | -       | 180 | -  | -   | 265 | 130 | -  | 345 | 405 | 553 | ##        | 51  |
| 40-250/15/P            | 40                      | 65  | 100 | 155 | 225 | -   | -   | 134 | -  | - | -       | 180 | -  | -   | 265 | 130 | -  | 345 | 405 | 553 | ##        | 64  |
| 40-250/22/P            | 40                      | 65  | 100 | 165 | 225 | -   | -   | 168 | -  | - | -       | 180 | -  | -   | 265 | 130 | -  | 345 | 405 | 587 | ##        | 68  |
| 50-160/07/X            | 50                      | 65  | 100 | 155 | 180 | -   | -   | 128 | -  | - | -       | 160 | -  | -   | 210 | 130 | -  | 253 | 340 | 486 | ##        | 30  |
| 50-160/11/P            | 50                      | 65  | 100 | 155 | 180 | -   | -   | 134 | -  | - | -       | 160 | -  | -   | 210 | 130 | -  | 253 | 340 | 553 | ##        | 36  |
| 50-200/11/P            | 50                      | 65  | 100 | 155 | 200 | -   | -   | 134 | -  | - | -       | 160 | -  | -   | 245 | 130 | -  | 310 | 360 | 553 | ##        | 49  |
| 50-200/15/P            | 50                      | 65  | 100 | 155 | 200 | -   | -   | 134 | -  | - | -       | 160 | -  | -   | 245 | 130 | -  | 310 | 360 | 553 | ##        | 52  |
| 50-250/22A/P           | 50                      | 65  | 100 | 165 | 225 | -   | -   | 168 | -  | - | -       | 180 | -  | -   | 265 | 130 | -  | 345 | 405 | 587 | ##        | 58  |
| 50-250/22/P            | 50                      | 65  | 100 | 165 | 225 | -   | -   | 168 | -  | - | -       | 180 | -  | -   | 265 | 130 | -  | 345 | 405 | 587 | ##        | 59  |
| 50-250/30/P            | 50                      | 65  | 100 | 165 | 225 | -   | -   | 168 | -  | - | -       | 180 | -  | -   | 265 | 130 | -  | 345 | 405 | 618 | ##        | 65  |
| 65-200/15/P            | 65                      | 80  | 100 | 155 | 225 | -   | -   | 134 | -  | - | -       | 180 | -  | -   | 245 | 130 | -  | 310 | 405 | 553 | ##        | 54  |
| 65-200/22/P            | 65                      | 80  | 100 | 165 | 225 | -   | -   | 168 | -  | - | -       | 180 | -  | -   | 245 | 130 | -  | 310 | 405 | 587 | ##        | 71  |
| 65-200/30/P            | 65                      | 80  | 100 | 165 | 225 | -   | -   | 168 | -  | - | -       | 180 | -  | -   | 245 | 130 | -  | 310 | 405 | 618 | ##        | 72  |
| 65-250/40/P            | 65                      | 80  | 100 | 165 | 250 | -   | 380 | 168 | -  | - | -       | 200 | -  | -   | 265 | 130 | -  | 345 | 450 | 663 | ##        | 97  |
| 65-250/55/P            | 65                      | 80  | 100 | 192 | 250 | -   | 435 | 191 | -  | - | -       | 200 | -  | -   | 265 | 130 | -  | 345 | 450 | 697 | ##        | 104 |
| 80-160/15/P            | 80                      | 100 | 125 | 155 | 225 | -   | -   | 134 | -  | - | -       | 180 | -  | -   | 265 | 130 | -  | 345 | 405 | 578 | ##        | 59  |
| 80-160/22A/P           | 80                      | 100 | 125 | 165 | 225 | -   | -   | 168 | -  | - | -       | 180 | -  | -   | 265 | 130 | -  | 345 | 405 | 612 | ##        | 67  |
| 80-160/22/P            | 80                      | 100 | 125 | 165 | 225 | -   | -   | 168 | -  | - | -       | 180 | -  | -   | 265 | 130 | -  | 345 | 405 | 612 | ##        | 67  |
| 80-200/30/P            | 80                      | 100 | 125 | 165 | 250 | -   | -   | 168 | -  | - | -       | 180 | -  | -   | 265 | 130 | -  | 345 | 430 | 643 | ##        | 72  |
| 80-200/40/P            | 80                      | 100 | 125 | 165 | 250 | -   | 380 | 168 | -  | - | -       | 180 | -  | -   | 265 | 130 | -  | 345 | 430 | 688 | ##        | 88  |
| 80-250/55/P            | 80                      | 100 | 125 | 192 | 280 | -   | 435 | 191 | -  | - | -       | 200 | -  | -   | 303 | 210 | -  | 383 | 480 | 722 | ##        | 107 |
| 80-250/75/P            | 80                      | 100 | 125 | 192 | 280 | -   | 435 | 191 | -  | - | -       | 200 | -  | -   | 303 | 210 | -  | 383 | 480 | 722 | ##        | 113 |
| 80-250/110/P           | 80                      | 100 | 125 | 222 | 280 | 330 | -   | 240 | 49 | 5 | 40      | 200 | ## | 210 | 304 | 254 | 15 | 383 | 480 | 841 | ##        | 153 |

\* Под заказ под двигатели по запросу

ESHs\_4p50-en\_a\_td

# СЕРИЯ ESH ГАБАРИТЫ И ВЕС (СВОБОДНЫЙ КОНЕЦ ВАЛА)



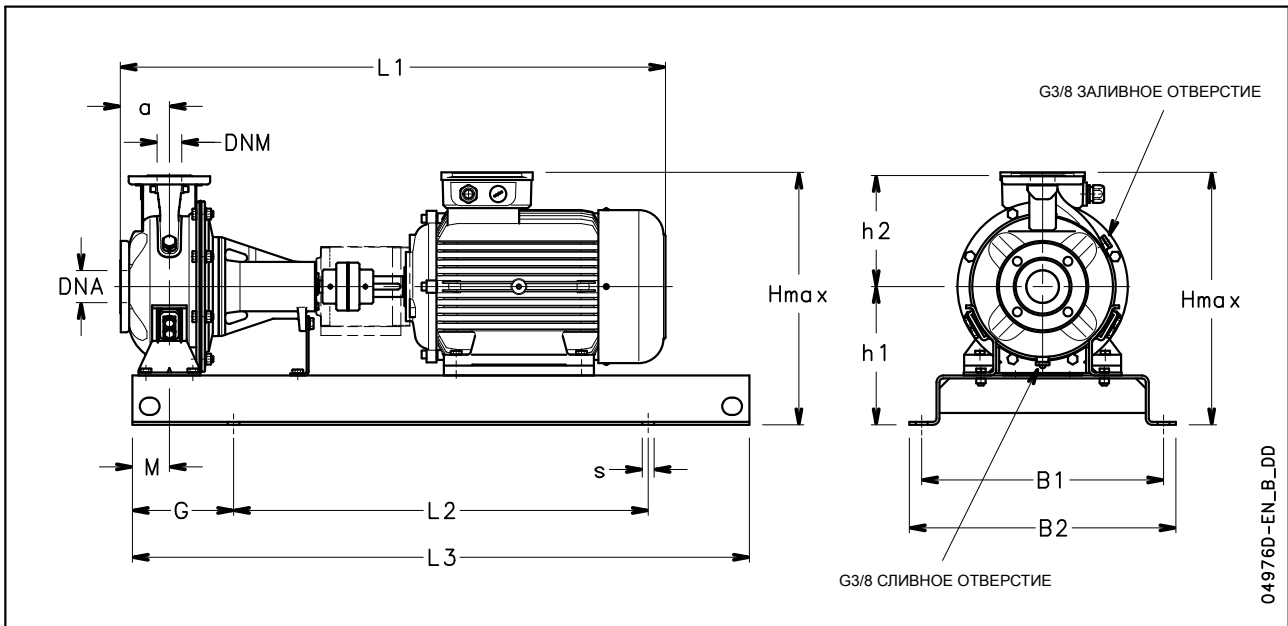


## СЕРИЯ ESH ГАБАРИТЫ И ВЕС (СВОБОДНЫЙ КОНЕЦ ВАЛА)

| ТИП НАСОСА<br>ESH<br>(СВОБОДНЫЙ<br>КОНЕЦ ВАЛА) | ГАБАРИТНЫЕ РАЗМЕРЫ (мм) |     |     |     |     |     |         |    |     |     |     |     |    |     |    |    |    |    |     | ВЕС |    |    |
|--|-------------------------|-----|-----|-----|-----|-----|---------|----|-----|-----|-----|-----|----|-----|----|----|----|----|-----|-----|----|----|
|  | НАСОС                   |     |     |     |     |     | СТАНИНА |    |     |     |     |     |    | ВАЛ |    |    |    |    |     | B   | k  | кг |
|  | NM                      | DNA | a   | f   | h1  | h2  | b       | c  | m   | m1  | n   | n1  | s  | w   | d  | l  | t  | u  |     |     |    |    |
| 25-125   | 25                      | 50  | 80  | 360 | 112 | 140 | 47      | 3  | 100 | 70  | 190 | 140 | 14 | 260 | 24 | 50 | 27 | 8  | 218 | 98  | 14 |    |
| 25-160   | 25                      | 50  | 80  | 360 | 132 | 160 | 48      | 3  | 100 | 70  | 240 | 190 | 14 | 260 | 24 | 50 | 27 | 8  | 253 | 98  | 17 |    |
| 25-200   | 25                      | 50  | 80  | 360 | 160 | 180 | 47      | 3  | 100 | 70  | 240 | 190 | 14 | 260 | 24 | 50 | 27 | 8  | 284 | 98  | 20 |    |
| 25-250   | 25                      | 50  | 100 | 360 | 180 | 225 | 54      | 6  | 125 | 95  | 320 | 250 | 14 | 260 | 24 | 50 | 27 | 8  | 345 | 98  | 34 |    |
| 32-125   | 32                      | 50  | 80  | 360 | 112 | 140 | 47      | 3  | 100 | 70  | 190 | 140 | 14 | 260 | 24 | 50 | 27 | 8  | 218 | 98  | 14 |    |
| 32-160   | 32                      | 50  | 80  | 360 | 132 | 160 | 48      | 3  | 100 | 70  | 240 | 190 | 14 | 260 | 24 | 50 | 27 | 8  | 253 | 98  | 17 |    |
| 32-200   | 32                      | 50  | 80  | 360 | 160 | 180 | 47      | 3  | 100 | 70  | 240 | 190 | 14 | 260 | 24 | 50 | 27 | 8  | 284 | 98  | 20 |    |
| 32-250   | 32                      | 50  | 100 | 360 | 180 | 225 | 54      | 6  | 125 | 95  | 320 | 250 | 14 | 260 | 24 | 50 | 27 | 8  | 345 | 98  | 34 |    |
| 40-125   | 40                      | 65  | 80  | 360 | 112 | 140 | 47      | 3  | 100 | 70  | 210 | 160 | 14 | 260 | 24 | 50 | 27 | 8  | 218 | 100 | 16 |    |
| 40-160   | 40                      | 65  | 80  | 360 | 132 | 160 | 48      | 3  | 100 | 70  | 240 | 190 | 14 | 260 | 24 | 50 | 27 | 8  | 253 | 100 | 18 |    |
| 40-200   | 40                      | 65  | 100 | 360 | 160 | 180 | 50      | 3  | 100 | 70  | 265 | 212 | 14 | 260 | 24 | 50 | 27 | 8  | 284 | 100 | 20 |    |
| 40-250   | 40                      | 65  | 100 | 360 | 180 | 225 | 54      | 6  | 125 | 95  | 320 | 250 | 14 | 260 | 24 | 50 | 27 | 8  | 345 | 107 | 33 |    |
| 50-125   | 50                      | 65  | 100 | 360 | 132 | 160 | 48      | 3  | 100 | 70  | 240 | 190 | 14 | 260 | 24 | 50 | 27 | 8  | 253 | 104 | 17 |    |
| 50-160   | 50                      | 65  | 100 | 360 | 160 | 180 | 48      | 3  | 100 | 70  | 265 | 212 | 14 | 260 | 24 | 50 | 27 | 8  | 253 | 104 | 24 |    |
| 50-200   | 50                      | 65  | 100 | 360 | 160 | 200 | 40      | 6  | 100 | 70  | 265 | 212 | 14 | 260 | 24 | 50 | 27 | 8  | 310 | 104 | 30 |    |
| 50-250   | 50                      | 65  | 100 | 360 | 180 | 225 | 54      | 6  | 125 | 95  | 320 | 250 | 14 | 260 | 24 | 50 | 27 | 8  | 345 | 107 | 37 |    |
| 65-160   | 65                      | 80  | 100 | 360 | 160 | 200 | 48      | 6  | 125 | 95  | 280 | 212 | 14 | 260 | 24 | 50 | 27 | 8  | 310 | 130 | 31 |    |
| 65-200   | 65                      | 80  | 100 | 360 | 180 | 225 | 65      | 15 | 125 | 95  | 320 | 250 | 14 | 260 | 24 | 50 | 27 | 8  | 310 | 130 | 42 |    |
| 65-250   | 65                      | 80  | 100 | 470 | 200 | 250 | 80      | 18 | 160 | 120 | 360 | 280 | 18 | 340 | 32 | 80 | 35 | 10 | 345 | 140 | 55 |    |
| 80-160   | 80                      | 100 | 125 | 360 | 180 | 225 | 54      | 6  | 125 | 95  | 320 | 250 | 14 | 260 | 24 | 50 | 27 | 8  | 345 | 160 | 37 |    |
| 80-200   | 80                      | 100 | 125 | 470 | 180 | 250 | 65      | 15 | 125 | 95  | 345 | 280 | 14 | 340 | 32 | 80 | 35 | 10 | 345 | 160 | 55 |    |
| 80-250   | 80                      | 100 | 125 | 470 | 200 | 280 | 80      | 18 | 160 | 120 | 400 | 315 | 18 | 340 | 32 | 80 | 35 | 10 | 383 | 160 | 67 |    |

ESHbs-en\_a\_td

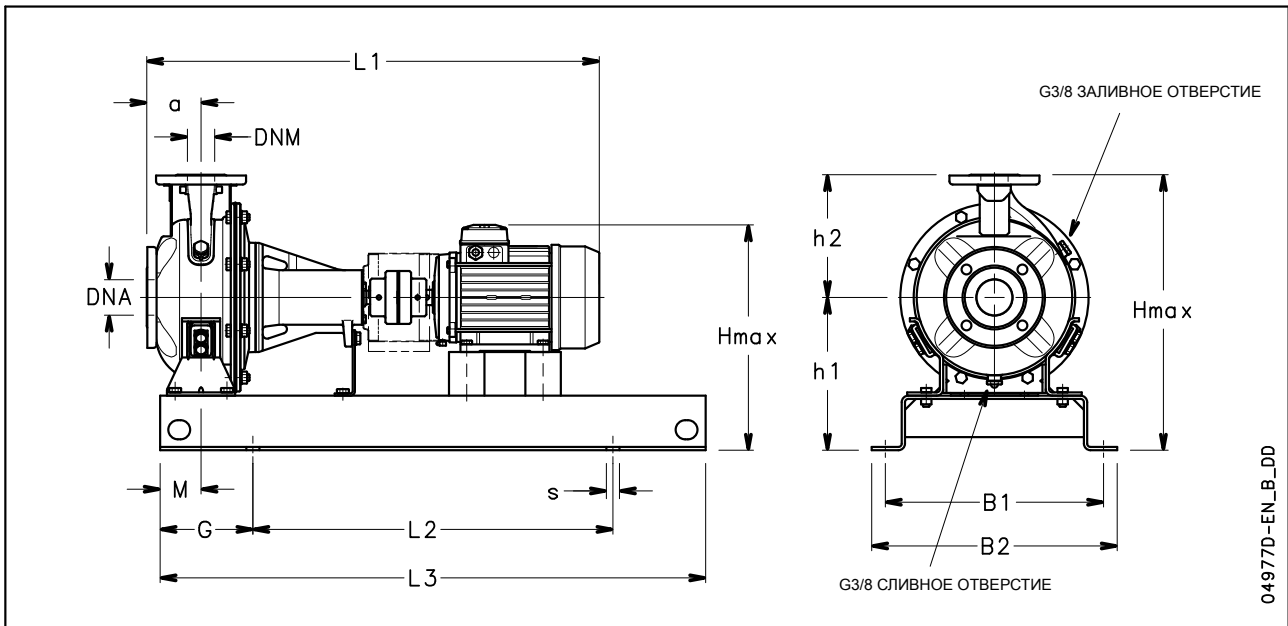
**СЕРИЯ ESHF  
ГАБАРИТЫ И ВЕС, 2-ПОЛЮСНЫЕ ДВИГАТЕЛИ, 50 ГЦ**



## СЕРИЯ ESHF ГАБАРИТЫ И ВЕС, 2-ПОЛЮСНЫЕ ДВИГАТЕЛИ, 50 ГЦ

| ТИП НАСОСА<br>ESHF..2 | ГАБАРИТНЫЕ РАЗМЕРЫ (мм) |     |     |     |     |      |      |      |     |    |     |     |      | S<br>ДЛЯ<br>ВИНТОВ | ВЕС<br>кг | ТИП<br>МУФТЫ |
|-----------------------|-------------------------|-----|-----|-----|-----|------|------|------|-----|----|-----|-----|------|--------------------|-----------|--------------|
|                       | DNM                     | DNA | a   | B1  | B2  | L1   | L2   | L3   | G   | M  | h1  | h2  | Hmax |                    |           |              |
| 25-125/07/S           | 25                      | 50  | 80  | 320 | 360 | 746  | 540  | 800  | 130 | 60 | 212 | 140 | 352  | M16                | 67        | A2           |
| 25-125/11/S           | 25                      | 50  | 80  | 320 | 360 | 746  | 540  | 800  | 130 | 60 | 212 | 140 | 352  | M16                | 69        | A2           |
| 25-160/15/P           | 25                      | 50  | 80  | 350 | 390 | 791  | 600  | 900  | 150 | 60 | 232 | 160 | 392  | M16                | 73        | A3           |
| 25-160/22/P           | 25                      | 50  | 80  | 350 | 390 | 791  | 600  | 900  | 150 | 60 | 232 | 160 | 392  | M16                | 75        | A3           |
| 25-200/30/P           | 25                      | 50  | 80  | 350 | 390 | 822  | 600  | 900  | 150 | 60 | 260 | 180 | 440  | M16                | 95        | B1           |
| 25-200/40/P           | 25                      | 50  | 80  | 350 | 390 | 825  | 600  | 900  | 150 | 60 | 260 | 180 | 440  | M16                | 97        | B1           |
| 25-250/55/P           | 25                      | 50  | 100 | 440 | 490 | 910  | 740  | 1120 | 190 | 75 | 280 | 225 | 505  | M20                | 130       | C1           |
| 25-250/75/P           | 25                      | 50  | 100 | 440 | 490 | 910  | 740  | 1120 | 190 | 75 | 280 | 225 | 505  | M20                | 134       | C1           |
| 25-250/110/P          | 25                      | 50  | 100 | 490 | 540 | 1067 | 840  | 1250 | 205 | 75 | 280 | 225 | 520  | M20                | 181       | C2           |
| 32-125/07/S           | 32                      | 50  | 80  | 320 | 360 | 746  | 540  | 800  | 130 | 60 | 212 | 140 | 352  | M16                | 67        | A2           |
| 32-125/11/S           | 32                      | 50  | 80  | 320 | 360 | 746  | 540  | 800  | 130 | 60 | 212 | 140 | 352  | M16                | 69        | A2           |
| 32-160/15/P           | 32                      | 50  | 80  | 350 | 390 | 791  | 600  | 900  | 150 | 60 | 232 | 160 | 392  | M16                | 73        | A3           |
| 32-160/22/P           | 32                      | 50  | 80  | 350 | 390 | 791  | 600  | 900  | 150 | 60 | 232 | 160 | 392  | M16                | 75        | A3           |
| 32-200/30/P           | 32                      | 50  | 80  | 350 | 390 | 822  | 600  | 900  | 150 | 60 | 260 | 180 | 440  | M16                | 95        | B1           |
| 32-200/40/P           | 32                      | 50  | 80  | 350 | 390 | 825  | 600  | 900  | 150 | 60 | 260 | 180 | 440  | M16                | 97        | B1           |
| 32-250/55/P           | 32                      | 50  | 100 | 440 | 490 | 910  | 740  | 1120 | 190 | 75 | 280 | 225 | 505  | M20                | 130       | C1           |
| 32-250/75/P           | 32                      | 50  | 100 | 440 | 490 | 910  | 740  | 1120 | 190 | 75 | 280 | 225 | 505  | M20                | 134       | C1           |
| 32-250/110/P          | 32                      | 50  | 100 | 490 | 540 | 1067 | 840  | 1250 | 205 | 75 | 280 | 225 | 520  | M20                | 181       | C2           |
| 40-125/11/S           | 40                      | 65  | 80  | 350 | 390 | 746  | 600  | 900  | 150 | 60 | 212 | 140 | 352  | M16                | 70        | A2           |
| 40-125/15/P           | 40                      | 65  | 80  | 350 | 390 | 791  | 600  | 900  | 150 | 60 | 212 | 140 | 352  | M16                | 74        | A3           |
| 40-125/22/P           | 40                      | 65  | 80  | 350 | 390 | 791  | 600  | 900  | 150 | 60 | 212 | 140 | 352  | M16                | 77        | A3           |
| 40-160/30/P           | 40                      | 65  | 80  | 350 | 390 | 822  | 600  | 900  | 150 | 60 | 232 | 160 | 392  | M16                | 92        | B1           |
| 40-160/40/P           | 40                      | 65  | 80  | 350 | 390 | 825  | 600  | 900  | 150 | 60 | 232 | 160 | 400  | M16                | 96        | B1           |
| 40-200/55/P           | 40                      | 65  | 100 | 400 | 450 | 910  | 660  | 1000 | 170 | 60 | 260 | 180 | 451  | M20                | 123       | C1           |
| 40-200/75/P           | 40                      | 65  | 100 | 400 | 450 | 910  | 660  | 1000 | 170 | 60 | 260 | 180 | 451  | M20                | 128       | C1           |
| 40-250/110A/P         | 40                      | 65  | 100 | 490 | 540 | 1067 | 840  | 1250 | 205 | 75 | 280 | 225 | 520  | M20                | 167       | C2           |
| 40-250/110/P          | 40                      | 65  | 100 | 490 | 540 | 1067 | 840  | 1250 | 205 | 75 | 280 | 225 | 520  | M20                | 170       | C2           |
| 40-250/150/P          | 40                      | 65  | 100 | 490 | 540 | 1067 | 840  | 1250 | 205 | 75 | 280 | 225 | 520  | M20                | 175       | C2           |
| 50-125/22/P           | 50                      | 65  | 100 | 350 | 390 | 811  | 600  | 900  | 150 | 60 | 232 | 160 | 392  | M16                | 84        | A3           |
| 50-125/30/P           | 50                      | 65  | 100 | 350 | 390 | 842  | 600  | 900  | 150 | 60 | 232 | 160 | 392  | M16                | 92        | B1           |
| 50-125/40/P           | 50                      | 65  | 100 | 350 | 390 | 845  | 600  | 900  | 150 | 60 | 232 | 160 | 400  | M16                | 95        | B1           |
| 50-160/55/P           | 50                      | 65  | 100 | 400 | 450 | 910  | 660  | 1000 | 170 | 60 | 260 | 180 | 451  | M20                | 120       | C1           |
| 50-160/75/P           | 50                      | 65  | 100 | 400 | 450 | 910  | 660  | 1000 | 170 | 60 | 260 | 180 | 451  | M20                | 122       | C1           |
| 50-200/110A/P         | 50                      | 65  | 100 | 440 | 490 | 1067 | 740  | 1120 | 190 | 60 | 260 | 200 | 500  | M20                | 145       | C2           |
| 50-200/110/P          | 50                      | 65  | 100 | 440 | 490 | 1067 | 740  | 1120 | 190 | 60 | 260 | 200 | 500  | M20                | 150       | C2           |
| 50-250/150/P          | 50                      | 65  | 100 | 490 | 540 | 1067 | 840  | 1250 | 205 | 75 | 280 | 225 | 520  | M20                | 165       | C2           |
| 50-250/185/P          | 50                      | 65  | 100 | 490 | 540 | 1067 | 840  | 1250 | 205 | 75 | 280 | 225 | 520  | M20                | 170       | C2           |
| 50-250/220/W          | 50                      | 65  | 100 | 490 | 540 | 1127 | 840  | 1250 | 205 | 75 | 280 | 225 | 559  | M20                | 246       | D1           |
| 65-160/40/P           | 65                      | 80  | 100 | 400 | 450 | 845  | 660  | 1000 | 170 | 75 | 260 | 200 | 460  | M20                | 133       | B1           |
| 65-160/55/P           | 65                      | 80  | 100 | 440 | 490 | 910  | 740  | 1120 | 190 | 75 | 260 | 200 | 460  | M20                | 155       | C1           |
| 65-160/75/P           | 65                      | 80  | 100 | 440 | 490 | 910  | 740  | 1120 | 190 | 75 | 260 | 200 | 460  | M20                | 159       | C1           |
| 65-160/110A/P         | 65                      | 80  | 100 | 490 | 540 | 1067 | 840  | 1250 | 205 | 75 | 260 | 200 | 500  | M20                | 162       | C2           |
| 65-160/110/P          | 65                      | 80  | 100 | 490 | 540 | 1067 | 840  | 1250 | 205 | 75 | 260 | 200 | 500  | M20                | 162       | C2           |
| 65-200/150/P          | 65                      | 80  | 100 | 490 | 540 | 1067 | 840  | 1250 | 205 | 75 | 280 | 225 | 520  | M20                | 185       | C2           |
| 65-200/185/P          | 65                      | 80  | 100 | 490 | 540 | 1067 | 840  | 1250 | 205 | 75 | 280 | 225 | 520  | M20                | 190       | C2           |
| 65-200/220/W          | 65                      | 80  | 100 | 490 | 540 | 1127 | 840  | 1250 | 205 | 75 | 280 | 225 | 559  | M20                | 274       | D1           |
| 65-250/300/W          | 65                      | 80  | 100 | 550 | 610 | 1340 | 940  | 1400 | 230 | 90 | 310 | 250 | 627  | M24                | 367       | E1           |
| 65-250/370/W          | 65                      | 80  | 100 | 550 | 610 | 1340 | 940  | 1400 | 230 | 90 | 310 | 250 | 627  | M24                | 403       | E1           |
| 80-160/110/P          | 80                      | 100 | 125 | 490 | 540 | 1092 | 840  | 1250 | 205 | 75 | 280 | 225 | 520  | M20                | 198       | C2           |
| 80-160/150/P          | 80                      | 100 | 125 | 490 | 540 | 1092 | 840  | 1250 | 205 | 75 | 280 | 225 | 520  | M20                | 209       | C2           |
| 80-160/185/P          | 80                      | 100 | 125 | 490 | 540 | 1092 | 840  | 1250 | 205 | 75 | 280 | 225 | 520  | M20                | 220       | C2           |
| 80-200/220/W          | 80                      | 100 | 125 | 490 | 540 | 1262 | 840  | 1250 | 205 | 75 | 280 | 250 | 559  | M20                | 302       | D2           |
| 80-200/300/W          | 80                      | 100 | 125 | 550 | 610 | 1365 | 940  | 1400 | 230 | 75 | 310 | 250 | 627  | M24                | 373       | E1           |
| 80-200/370/W          | 80                      | 100 | 125 | 550 | 610 | 1365 | 940  | 1400 | 230 | 75 | 310 | 250 | 627  | M24                | 402       | E1           |
| 80-250/450/W          | 80                      | 100 | 125 | 550 | 610 | 1454 | 940  | 1400 | 230 | 90 | 365 | 280 | 749  | M24                | 501       | E1           |
| 80-250/550/W          | 80                      | 100 | 125 | 600 | 660 | 1563 | 1060 | 1600 | 270 | 90 | 390 | 280 | 792  | M24                | 582       | F1           |
| 80-250/750/W          | 80                      | 100 | 125 | 670 | 730 | 1670 | 1200 | 1800 | 300 | 90 | 420 | 280 | 892  | M24                | 700       | G1           |

**СЕРИЯ ESHF  
ГАБАРИТЫ И ВЕС, 4-ПОЛЮСНЫЕ ДВИГАТЕЛИ, 50 ГЦ**

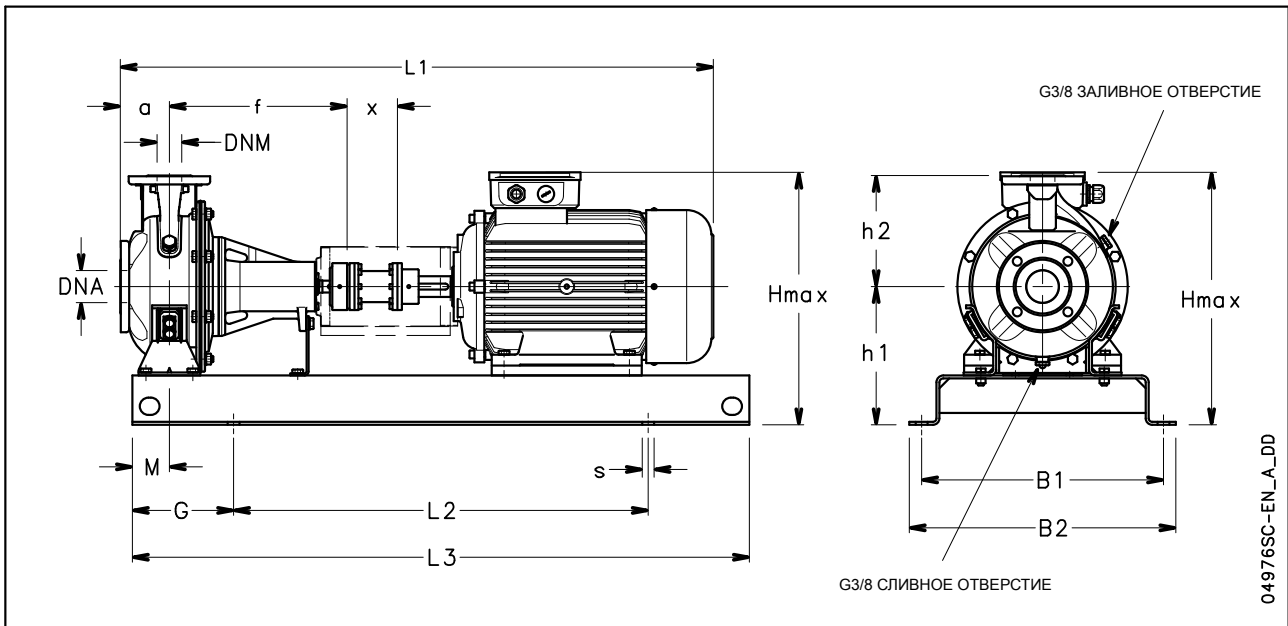


## СЕРИЯ ESHF ГАБАРИТЫ И ВЕС, 4-ПОЛЮСНЫЕ ДВИГАТЕЛИ, 50 ГЦ

| ТИП НАСОСА<br>ESHF..4 | ГАБАРИТНЫЕ РАЗМЕРЫ (мм) |     |     |     |     |      |     |      |     |    |     |     |      | S<br>для<br>винтов | ВЕС<br>кг | ТИП<br>МУФТЫ |
|-----------------------|-------------------------|-----|-----|-----|-----|------|-----|------|-----|----|-----|-----|------|--------------------|-----------|--------------|
|                       | DNM                     | DNA | a   | B1  | B2  | L1   | L2  | L3   | G   | M  | h1  | h2  | Hmax |                    |           |              |
| 25-125/02A/S          | 25                      | 50  | 80  | 320 | 360 | 704  | 540 | 800  | 130 | 60 | 212 | 140 | 352  | M16                | 72        | A1           |
| 25-125/02/S           | 25                      | 50  | 80  | 320 | 360 | 704  | 540 | 800  | 130 | 60 | 212 | 140 | 352  | M16                | 72        | A1           |
| 25-160/02A/S          | 25                      | 50  | 80  | 320 | 360 | 704  | 540 | 800  | 130 | 60 | 232 | 160 | 392  | M16                | 74        | A1           |
| 25-160/02/S           | 25                      | 50  | 80  | 320 | 360 | 704  | 540 | 800  | 130 | 60 | 232 | 160 | 392  | M16                | 74        | A1           |
| 25-200/03/S           | 25                      | 50  | 80  | 320 | 360 | 704  | 540 | 800  | 130 | 60 | 260 | 180 | 440  | M16                | 78        | A1           |
| 25-200/05/S           | 25                      | 50  | 80  | 320 | 360 | 746  | 540 | 800  | 130 | 60 | 260 | 180 | 440  | M16                | 80        | A2           |
| 25-250/07/X           | 25                      | 50  | 100 | 400 | 450 | 734  | 660 | 1000 | 170 | 75 | 280 | 225 | 505  | M20                | 98        | A2           |
| 25-250/11/P           | 25                      | 50  | 100 | 400 | 450 | 811  | 660 | 1000 | 170 | 75 | 280 | 225 | 505  | M20                | 106       | A3           |
| 25-250/15/P           | 25                      | 50  | 100 | 400 | 450 | 811  | 660 | 1000 | 170 | 75 | 280 | 225 | 505  | M20                | 108       | A3           |
| 32-125/02A/S          | 32                      | 50  | 80  | 320 | 360 | 704  | 540 | 800  | 130 | 60 | 212 | 140 | 352  | M16                | 72        | A1           |
| 32-125/02/S           | 32                      | 50  | 80  | 320 | 360 | 704  | 540 | 800  | 130 | 60 | 212 | 140 | 352  | M16                | 72        | A1           |
| 32-160/02A/S          | 32                      | 50  | 80  | 320 | 360 | 704  | 540 | 800  | 130 | 60 | 232 | 160 | 392  | M16                | 74        | A1           |
| 32-160/02/S           | 32                      | 50  | 80  | 320 | 360 | 704  | 540 | 800  | 130 | 60 | 232 | 160 | 392  | M16                | 74        | A1           |
| 32-200/03/S           | 32                      | 50  | 80  | 320 | 360 | 704  | 540 | 800  | 130 | 60 | 260 | 180 | 440  | M16                | 78        | A1           |
| 32-200/05/S           | 32                      | 50  | 80  | 320 | 360 | 746  | 540 | 800  | 130 | 60 | 260 | 180 | 440  | M16                | 80        | A2           |
| 32-250/07/X           | 32                      | 50  | 100 | 400 | 450 | 734  | 660 | 1000 | 170 | 75 | 280 | 225 | 505  | M20                | 98        | A2           |
| 32-250/11/P           | 32                      | 50  | 100 | 400 | 450 | 811  | 660 | 1000 | 170 | 75 | 280 | 225 | 505  | M20                | 106       | A3           |
| 32-250/15/P           | 32                      | 50  | 100 | 400 | 450 | 811  | 660 | 1000 | 170 | 75 | 280 | 225 | 505  | M20                | 108       | A3           |
| 40-125/02A/S          | 40                      | 65  | 80  | 320 | 360 | 704  | 540 | 800  | 130 | 60 | 212 | 140 | 352  | M16                | 57        | A1           |
| 40-125/02/S           | 40                      | 65  | 80  | 320 | 360 | 704  | 540 | 800  | 130 | 60 | 212 | 140 | 352  | M16                | 57        | A1           |
| 40-160/03/S           | 40                      | 65  | 80  | 320 | 360 | 704  | 540 | 800  | 130 | 60 | 232 | 160 | 392  | M16                | 60        | A1           |
| 40-160/05/S           | 40                      | 65  | 80  | 320 | 360 | 746  | 540 | 800  | 130 | 60 | 232 | 160 | 392  | M16                | 62        | A2           |
| 40-200/07/X           | 40                      | 65  | 100 | 350 | 390 | 734  | 600 | 900  | 150 | 60 | 260 | 180 | 440  | M16                | 70        | A2           |
| 40-200/11/P           | 40                      | 65  | 100 | 350 | 390 | 811  | 600 | 900  | 150 | 60 | 260 | 180 | 440  | M16                | 78        | A3           |
| 40-250/11/P           | 40                      | 65  | 100 | 400 | 450 | 811  | 660 | 1000 | 170 | 75 | 280 | 225 | 505  | M20                | 105       | A3           |
| 40-250/15/P           | 40                      | 65  | 100 | 400 | 450 | 811  | 660 | 1000 | 170 | 75 | 280 | 225 | 505  | M20                | 108       | A3           |
| 40-250/22/P           | 40                      | 65  | 100 | 400 | 450 | 888  | 660 | 1000 | 170 | 75 | 280 | 225 | 505  | M20                | 131       | B1           |
| 50-125/02/S           | 50                      | 65  | 100 | 320 | 360 | 724  | 540 | 800  | 130 | 60 | 232 | 160 | 392  | M16                | 59        | A1           |
| 50-125/03/S           | 50                      | 65  | 100 | 320 | 360 | 724  | 540 | 800  | 130 | 60 | 232 | 160 | 392  | M16                | 59        | A1           |
| 50-125/05/S           | 50                      | 65  | 100 | 320 | 360 | 766  | 540 | 800  | 130 | 60 | 232 | 160 | 392  | M16                | 61        | A2           |
| 50-160/07/X           | 50                      | 65  | 100 | 350 | 390 | 734  | 600 | 900  | 150 | 60 | 260 | 180 | 440  | M16                | 69        | A2           |
| 50-160/11/P           | 50                      | 65  | 100 | 350 | 390 | 811  | 600 | 900  | 150 | 60 | 260 | 180 | 440  | M16                | 77        | A3           |
| 50-200/11/P           | 50                      | 65  | 100 | 350 | 390 | 811  | 600 | 900  | 150 | 60 | 260 | 200 | 460  | M16                | 88        | A3           |
| 50-200/15/P           | 50                      | 65  | 100 | 350 | 390 | 811  | 600 | 900  | 150 | 60 | 260 | 200 | 460  | M16                | 91        | A3           |
| 50-250/22A/P          | 50                      | 65  | 100 | 400 | 450 | 888  | 660 | 1000 | 170 | 75 | 280 | 225 | 505  | M20                | 132       | B1           |
| 50-250/22/P           | 50                      | 65  | 100 | 400 | 450 | 888  | 660 | 1000 | 170 | 75 | 280 | 225 | 505  | M20                | 132       | B1           |
| 50-250/30/P           | 50                      | 65  | 100 | 400 | 450 | 888  | 660 | 1000 | 170 | 75 | 280 | 225 | 505  | M20                | 136       | B1           |
| 65-200/15/P           | 65                      | 80  | 100 | 400 | 450 | 811  | 660 | 1000 | 170 | 75 | 280 | 225 | 505  | M20                | 109       | A3           |
| 65-200/22/P           | 65                      | 80  | 100 | 440 | 490 | 888  | 740 | 1120 | 190 | 75 | 280 | 225 | 505  | M20                | 133       | B1           |
| 65-200/30/P           | 65                      | 80  | 100 | 440 | 490 | 888  | 740 | 1120 | 190 | 75 | 280 | 225 | 505  | M20                | 137       | B1           |
| 65-250/40/P           | 65                      | 80  | 100 | 440 | 490 | 1031 | 740 | 1120 | 190 | 90 | 310 | 250 | 550  | M20                | 178       | C3           |
| 65-250/55/P           | 65                      | 80  | 100 | 440 | 490 | 1058 | 740 | 1120 | 190 | 90 | 310 | 250 | 550  | M20                | 193       | C4           |
| 80-160/15/P           | 80                      | 100 | 125 | 400 | 450 | 836  | 660 | 1000 | 170 | 75 | 280 | 225 | 505  | M20                | 127       | A3           |
| 80-160/22A/P          | 80                      | 100 | 125 | 440 | 490 | 913  | 740 | 1120 | 190 | 75 | 280 | 225 | 505  | M20                | 143       | B1           |
| 80-160/22/P           | 80                      | 100 | 125 | 440 | 490 | 913  | 740 | 1120 | 190 | 75 | 280 | 225 | 505  | M20                | 143       | B1           |
| 80-200/30/P           | 80                      | 100 | 125 | 440 | 490 | 1023 | 740 | 1120 | 190 | 75 | 280 | 250 | 530  | M20                | 162       | C3           |
| 80-200/40/P           | 80                      | 100 | 125 | 440 | 490 | 1056 | 740 | 1120 | 190 | 75 | 280 | 250 | 530  | M20                | 171       | C3           |
| 80-250/55/P           | 80                      | 100 | 125 | 490 | 540 | 1083 | 840 | 1250 | 205 | 90 | 310 | 280 | 590  | M20                | 194       | C4           |
| 80-250/75/P           | 80                      | 100 | 125 | 490 | 540 | 1083 | 840 | 1250 | 205 | 90 | 310 | 280 | 590  | M20                | 198       | C4           |
| 80-250/110/P          | 80                      | 100 | 125 | 490 | 540 | 1202 | 840 | 1250 | 205 | 90 | 310 | 280 | 590  | M20                | 256       | C5           |

ESHF\_4p50-en\_a\_td

**СЕРИЯ ESHC  
ГАБАРИТЫ И ВЕС, 2-ПОЛЮСНЫЕ ДВИГАТЕЛИ, 50 ГЦ**



## СЕРИЯ ESHC ГАБАРИТЫ И ВЕС, 2-ПОЛЮСНЫЕ ДВИГАТЕЛИ, 50 ГЦ

| ТИП НАСОСА<br>ESHС...2 | ГАБАРИТНЫЕ РАЗМЕРЫ (мм) |     |     |     |     |      |      |      |     |    |     |     |      |     |     | S<br>ДЛЯ<br>ВИНТОВ | ВЕС<br>кг | ТИП<br>МУФТЫ |
|------------------------|-------------------------|-----|-----|-----|-----|------|------|------|-----|----|-----|-----|------|-----|-----|--------------------|-----------|--------------|
|                        | DNM                     | DNA | a   | B1  | B2  | L1   | L2   | L3   | G   | M  | h1  | h2  | Hmax | f   | x   |                    |           |              |
| 32-125/07/S            | 32                      | 50  | 80  | 320 | 360 | 845  | 540  | 800  | 130 | 60 | 212 | 140 | 352  | 360 | 100 | M16                | 69        | A2S          |
| 32-125/11/S            | 32                      | 50  | 80  | 320 | 360 | 845  | 540  | 800  | 130 | 60 | 212 | 140 | 352  | 360 | 100 | M16                | 71        | A2S          |
| 32-160/15/P            | 32                      | 50  | 80  | 350 | 390 | 889  | 600  | 900  | 150 | 60 | 232 | 160 | 392  | 360 | 100 | M16                | 75        | A3S          |
| 32-160/22/P            | 32                      | 50  | 80  | 350 | 390 | 889  | 600  | 900  | 150 | 60 | 232 | 160 | 392  | 360 | 100 | M16                | 77        | A3S          |
| 32-200/30/P            | 32                      | 50  | 80  | 350 | 390 | 920  | 600  | 900  | 150 | 60 | 260 | 180 | 440  | 360 | 100 | M16                | 97        | B1S          |
| 32-200/40/P            | 32                      | 50  | 80  | 350 | 390 | 923  | 600  | 900  | 150 | 60 | 260 | 180 | 440  | 360 | 100 | M16                | 99        | B1S          |
| 32-250/55/P            | 32                      | 50  | 100 | 440 | 490 | 1007 | 740  | 1120 | 190 | 75 | 280 | 225 | 505  | 360 | 100 | M20                | 132       | C1S          |
| 32-250/75/P            | 32                      | 50  | 100 | 440 | 490 | 1007 | 740  | 1120 | 190 | 75 | 280 | 225 | 505  | 360 | 100 | M20                | 136       | C1S          |
| 32-250/110/P           | 32                      | 50  | 100 | 490 | 540 | 1164 | 840  | 1250 | 205 | 75 | 280 | 225 | 520  | 360 | 100 | M20                | 183       | C2S          |
| 40-125/11/S            | 40                      | 65  | 80  | 350 | 390 | 845  | 600  | 900  | 150 | 60 | 212 | 140 | 352  | 360 | 100 | M16                | 72        | A2S          |
| 40-125/15/P            | 40                      | 65  | 80  | 350 | 390 | 889  | 600  | 900  | 150 | 60 | 212 | 140 | 352  | 360 | 100 | M16                | 76        | A3S          |
| 40-125/22/P            | 40                      | 65  | 80  | 350 | 390 | 889  | 600  | 900  | 150 | 60 | 212 | 140 | 352  | 360 | 100 | M16                | 79        | A3S          |
| 40-160/30/P            | 40                      | 65  | 80  | 350 | 390 | 920  | 600  | 900  | 150 | 60 | 232 | 160 | 392  | 360 | 100 | M16                | 94        | B1S          |
| 40-160/40/P            | 40                      | 65  | 80  | 350 | 390 | 923  | 600  | 900  | 150 | 60 | 232 | 160 | 400  | 360 | 100 | M16                | 98        | B1S          |
| 40-200/55/P            | 40                      | 65  | 100 | 400 | 450 | 1007 | 660  | 1000 | 170 | 60 | 260 | 180 | 451  | 360 | 100 | M20                | 125       | C1S          |
| 40-200/75/P            | 40                      | 65  | 100 | 400 | 450 | 1007 | 660  | 1000 | 170 | 60 | 260 | 180 | 451  | 360 | 100 | M20                | 130       | C1S          |
| 40-250/110A/P          | 40                      | 65  | 100 | 490 | 540 | 1164 | 840  | 1250 | 205 | 75 | 280 | 225 | 520  | 360 | 100 | M20                | 169       | C2S          |
| 40-250/110/P           | 40                      | 65  | 100 | 490 | 540 | 1164 | 840  | 1250 | 205 | 75 | 280 | 225 | 520  | 360 | 100 | M20                | 172       | C2S          |
| 40-250/150/P           | 40                      | 65  | 100 | 490 | 540 | 1164 | 840  | 1250 | 205 | 75 | 280 | 225 | 520  | 360 | 100 | M20                | 177       | C2S          |
| 50-125/22/P            | 50                      | 65  | 100 | 350 | 390 | 909  | 600  | 900  | 150 | 60 | 232 | 160 | 392  | 360 | 100 | M16                | 86        | A3S          |
| 50-125/30/P            | 50                      | 65  | 100 | 350 | 390 | 940  | 600  | 900  | 150 | 60 | 232 | 160 | 392  | 360 | 100 | M16                | 94        | B1S          |
| 50-125/40/P            | 50                      | 65  | 100 | 350 | 390 | 943  | 600  | 900  | 150 | 60 | 232 | 160 | 400  | 360 | 100 | M16                | 97        | B1S          |
| 50-160/55/P            | 50                      | 65  | 100 | 400 | 450 | 1007 | 660  | 1000 | 170 | 60 | 260 | 180 | 451  | 360 | 100 | M20                | 122       | C1S          |
| 50-160/75/P            | 50                      | 65  | 100 | 400 | 450 | 1007 | 660  | 1000 | 170 | 60 | 260 | 180 | 451  | 360 | 100 | M20                | 124       | C1S          |
| 50-200/110A/P          | 50                      | 65  | 100 | 440 | 490 | 1164 | 740  | 1120 | 190 | 60 | 260 | 200 | 500  | 360 | 100 | M20                | 147       | C2S          |
| 50-200/110/P           | 50                      | 65  | 100 | 440 | 490 | 1164 | 740  | 1120 | 190 | 60 | 260 | 200 | 500  | 360 | 100 | M20                | 152       | C2S          |
| 50-250/150/P           | 50                      | 65  | 100 | 490 | 540 | 1164 | 840  | 1250 | 205 | 75 | 280 | 225 | 520  | 360 | 100 | M20                | 167       | C2S          |
| 50-250/185/P           | 50                      | 65  | 100 | 490 | 540 | 1164 | 840  | 1250 | 205 | 75 | 280 | 225 | 520  | 360 | 100 | M20                | 172       | C2S          |
| 50-250/220/W           | 50                      | 65  | 100 | 490 | 540 | 1224 | 840  | 1250 | 205 | 75 | 280 | 225 | 559  | 360 | 100 | M20                | 248       | D1S          |
| 65-160/40/P            | 65                      | 80  | 100 | 400 | 450 | 943  | 660  | 1000 | 170 | 75 | 260 | 200 | 460  | 360 | 100 | M20                | 135       | B1S          |
| 65-160/55/P            | 65                      | 80  | 100 | 440 | 490 | 1007 | 740  | 1120 | 190 | 75 | 260 | 200 | 460  | 360 | 100 | M20                | 157       | C1S          |
| 65-160/75/P            | 65                      | 80  | 100 | 440 | 490 | 1007 | 740  | 1120 | 190 | 75 | 260 | 200 | 460  | 360 | 100 | M20                | 161       | C1S          |
| 65-160/110A/P          | 65                      | 80  | 100 | 490 | 540 | 1164 | 840  | 1250 | 205 | 75 | 260 | 200 | 500  | 360 | 100 | M20                | 164       | C2S          |
| 65-160/110/P           | 65                      | 80  | 100 | 490 | 540 | 1164 | 840  | 1250 | 205 | 75 | 260 | 200 | 500  | 360 | 100 | M20                | 164       | C2S          |
| 65-200/150/P           | 65                      | 80  | 100 | 490 | 540 | 1164 | 840  | 1250 | 205 | 75 | 280 | 225 | 520  | 360 | 100 | M20                | 187       | C2S          |
| 65-200/185/P           | 65                      | 80  | 100 | 490 | 540 | 1164 | 840  | 1250 | 205 | 75 | 280 | 225 | 520  | 360 | 100 | M20                | 192       | C2S          |
| 65-200/220/W           | 65                      | 80  | 100 | 490 | 540 | 1224 | 840  | 1250 | 205 | 75 | 280 | 225 | 559  | 360 | 100 | M20                | 276       | D1S          |
| 65-250/300/W           | 65                      | 80  | 100 | 550 | 610 | 1477 | 940  | 1400 | 230 | 90 | 310 | 250 | 627  | 470 | 140 | M24                | 370       | E1S          |
| 65-250/370/W           | 65                      | 80  | 100 | 550 | 610 | 1477 | 940  | 1400 | 230 | 90 | 310 | 250 | 627  | 470 | 140 | M24                | 406       | E1S          |
| 80-160/110/P           | 80                      | 100 | 125 | 490 | 540 | 1189 | 840  | 1250 | 205 | 75 | 280 | 225 | 520  | 360 | 100 | M20                | 200       | C2S          |
| 80-160/150/P           | 80                      | 100 | 125 | 490 | 540 | 1189 | 840  | 1250 | 205 | 75 | 280 | 225 | 520  | 360 | 100 | M20                | 211       | C2S          |
| 80-160/185/P           | 80                      | 100 | 125 | 490 | 540 | 1189 | 840  | 1250 | 205 | 75 | 280 | 225 | 520  | 360 | 100 | M20                | 222       | C2S          |
| 80-200/220/W           | 80                      | 100 | 125 | 490 | 540 | 1359 | 840  | 1250 | 205 | 75 | 280 | 250 | 559  | 470 | 100 | M20                | 304       | D2S          |
| 80-200/300/W           | 80                      | 100 | 125 | 550 | 610 | 1502 | 940  | 1400 | 230 | 75 | 310 | 250 | 627  | 470 | 140 | M24                | 376       | E1S          |
| 80-200/370/W           | 80                      | 100 | 125 | 550 | 610 | 1502 | 940  | 1400 | 230 | 75 | 310 | 250 | 627  | 470 | 140 | M24                | 405       | E1S          |
| 80-250/450/W           | 80                      | 100 | 125 | 550 | 610 | 1591 | 940  | 1400 | 230 | 90 | 365 | 280 | 749  | 470 | 140 | M24                | 504       | E1S          |
| 80-250/550/W           | 80                      | 100 | 125 | 600 | 660 | 1700 | 1060 | 1600 | 270 | 90 | 390 | 280 | 792  | 470 | 140 | M24                | 587       | F1S          |
| 80-250/750/W           | 80                      | 100 | 125 | 670 | 730 | 1807 | 1200 | 1800 | 300 | 90 | 420 | 280 | 892  | 470 | 140 | M24                | 706       | G1S          |

ESHC\_2p50-en\_a\_td

# **ESH..H**

## **(ESH C HYDROVAR)**



## СЕРИЯ eSH..H (e-SH с HYDROVAR)

### Общие сведения

Во всех областях применения, таких как коммунальные системы, промышленность, сельское хозяйство спрос на интеллектуальные системы постоянно возрастает.

Использование интеллектуальных систем дает целый ряд преимуществ: снижение затрат на эксплуатацию насоса, уменьшение воздействия на окружающую среду, увеличение срока службы трубопроводов и арматуры. Поэтому компания Lowara разработала интеллектуальные насосные системы eSH..H, обеспечивающие высокую производительность при низком потреблении электроэнергии.

### Преимущества eSH с HYDROVAR

**Экономия:** eSH..H позволяет модернизировать насосы eSH в интеллектуальные насосные системы с возможностью регулирования частоты вращения. Благодаря модулю HYDROVAR скорость каждого насоса изменяется для того, чтобы поддерживать постоянный расход, давление или перепад давлений. Насос потребляет только то количество энергии, которое необходимо для выполнения текущей работы, таким образом, обеспечивая значительную экономию, особенно для тех систем, нагрузка на которые в течение суток меняется.

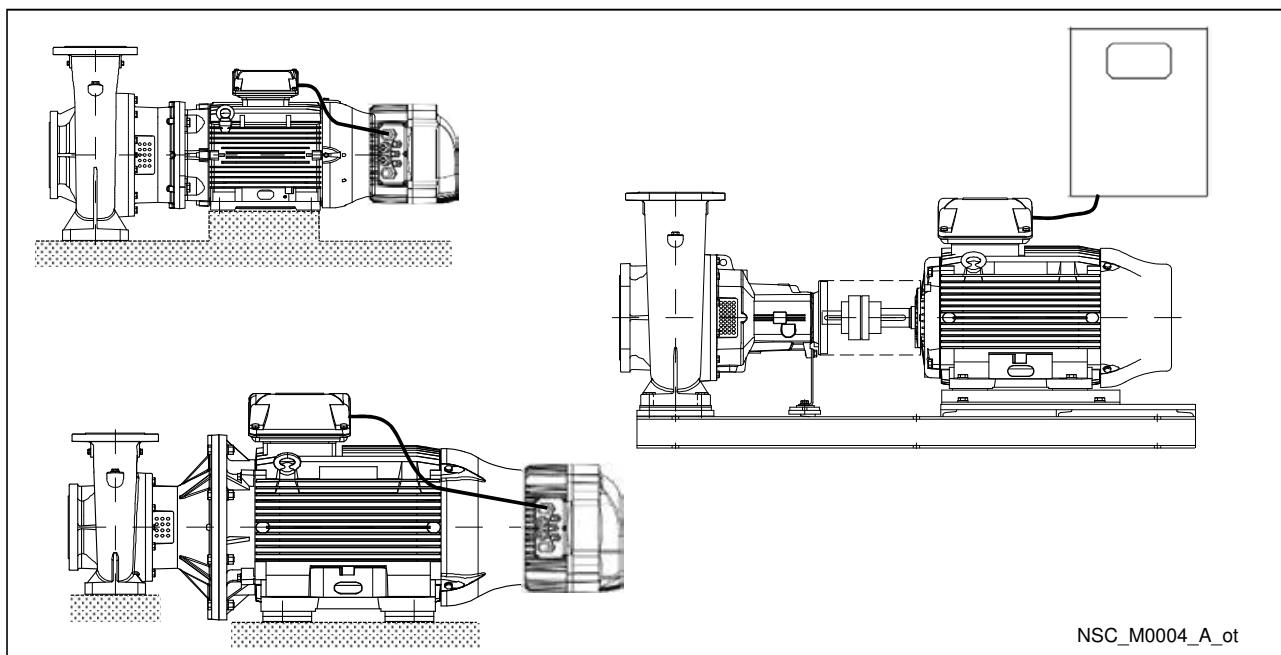
### Легкость установки и экономия пространства:

Установка eSH..H экономит и время, и место для монтажа. Система устанавливается непосредственно на двигатель (до 22 кВт), вентилятор которого охлаждает HYDROVAR. Такая установка не требует дополнительного шкафа управления, необходим только предохранительный автомат в сети питания. Для систем с насосами более высокой мощности (до 45 кВт) доступна настенная версия HYDROVAR.

**Стандартные двигатели:** Модели eSH..H оборудуются стандартными трехфазными двигателями TEFC с классом изоляции 155 (F).

### Специальные функции/преимущества

- **Нет необходимости установки дополнительных датчиков давления:** система eSH..H оборудована датчиком давления или датчиками перепада давления, в зависимости от предназначения.
- **Нет необходимости в применении специальной конструкции насоса или двигателя.**
- **Нет необходимости в байпасных линиях или системах безопасности:** как только потребность падает до нуля или максимальная подача превышает установленное значение, насос немедленно отключается. Это делает установку дополнительных средств безопасности ненужной.
- **Антиконденсатное устройство:** все блоки оборудованы антиконденсатными подогревателями, которые включаются, когда насос находится в режиме ожидания, чтобы предотвратить образование влаги.



NSC\_M0004\_A\_ot

## СЕРИЯ ESH..H (ESH C HYDROVAR)

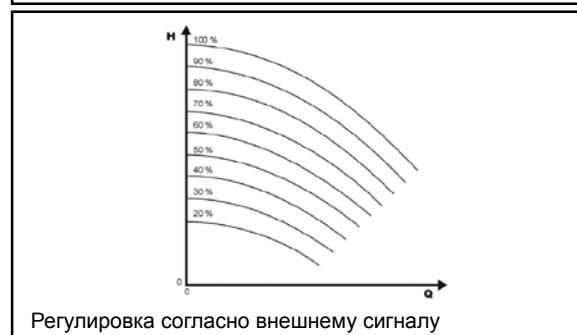
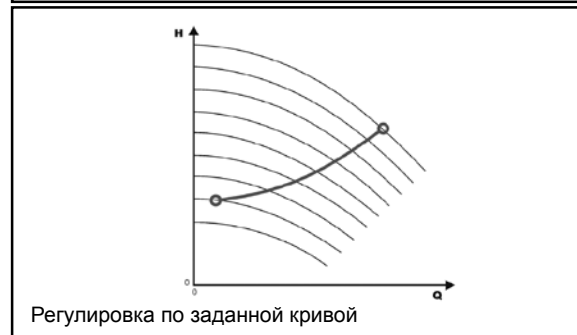
Основная задача модуля HYDROVAR – контроль насоса для обеспечения необходимых параметров системы.

### HYDROVAR осуществляет эти функции с помощью:

- 1) измерения давления в системе или расхода с помощью датчика, установленного на нагнетании насоса;
- 2) расчета скорости вращения двигателя для поддержания заданного расхода или давления;
- 3) передачи насосу сигнала запуска двигателя, увеличения скорости, снижения скорости или остановки.
- 4) В случае установки нескольких насосов HYDROVAR автоматически обеспечит циклическую смену последовательности запуска насосов.

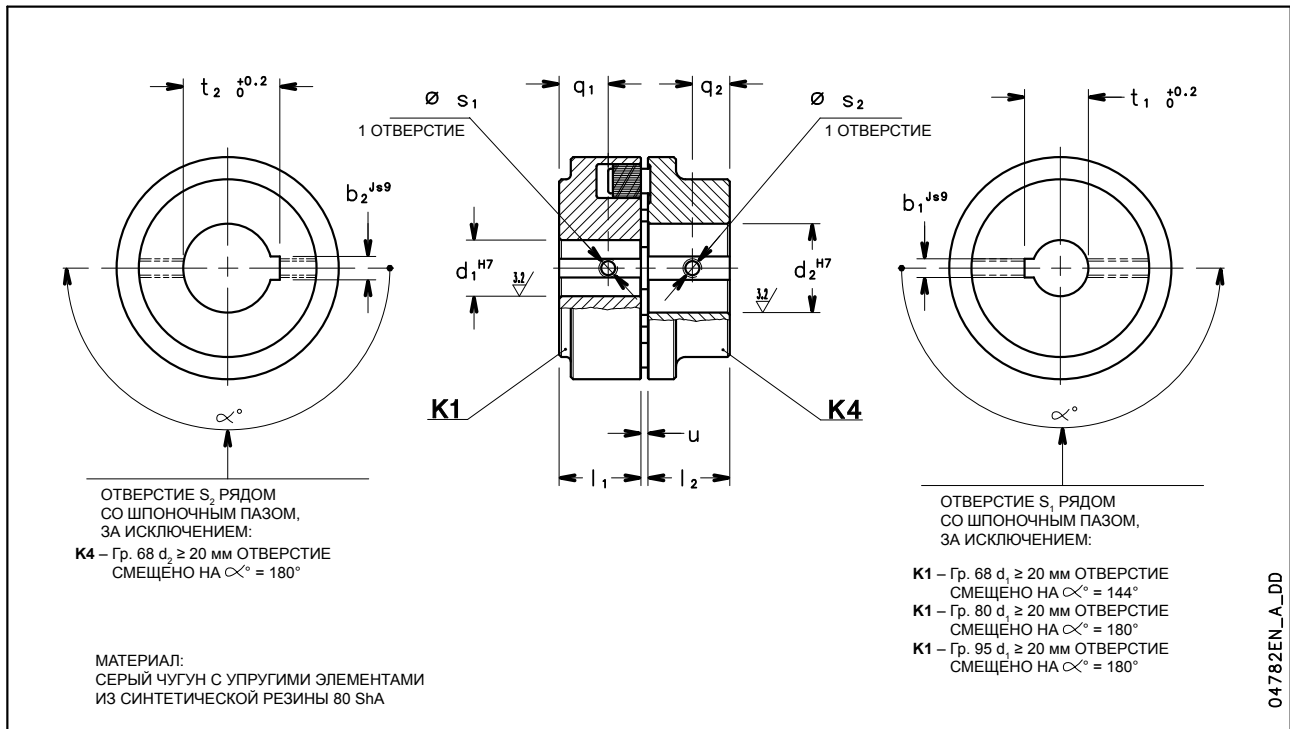
В дополнение к этим основным функциям HYDROVAR может выполнять действия, доступные только самым совершенным системам управления:

- остановка насоса при нулевой потребности;
- остановка насоса в случае отсутствия воды (защита от сухого хода);
- остановка насоса, если требуемая подача превышает максимальную подачу насоса (защита от кавитации), или автоматическое включение следующего насоса при работе в системе с несколькими насосами;
- защита насоса и двигателя от повышенного и пониженного напряжения, перегрузки и короткого замыкания;
- регулировка скорости насоса: время ускорения и замедления;
- компенсация возрастания гидравлического сопротивления при высоких уровнях расхода;
- проведение автоматических тестов через заданные интервалы;
- подсчет рабочего времени преобразователя частоты и двигателя;
- отображение всех функций на ЖК-дисплее на различных языках (итальянском, английском, французском, немецком, испанском, португальском, голландском);
- передача сигнала дистанционной системе управления (диспетчеризация);
- связь с другим HYDROVAR или системой управления через интерфейс RS 485.



# ПРИНАДЛЕЖНОСТИ

# РАЗМЕРЫ ГИБКОЙ МУФТЫ

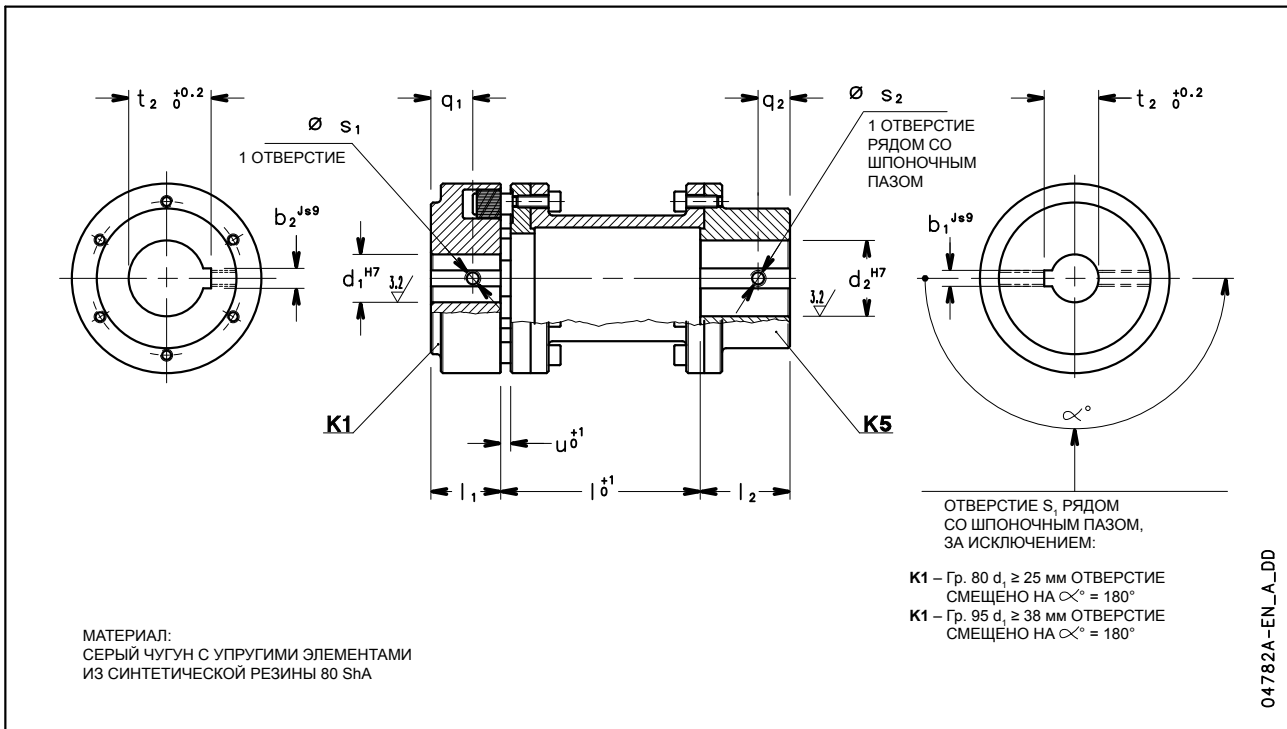


| ИСХ. ТОЧ.                                    | ДЕТАЛЬ                       | ГАБАРИТНЫЕ РАЗМЕРЫ (мм)     |                               |                                  |                |                |    |                                |                |                               |                                  |                |                |    |
|--|------------------------------|-----------------------------|-------------------------------|----------------------------------|----------------|----------------|----|--------------------------------|----------------|-------------------------------|----------------------------------|----------------|----------------|----|
|  |                              | K1                          |                               |                                  |                |                |    | K4                             |                |                               |                                  |                |                |    |
|  |                              | ПОЛУМУФТА СО СТОРОНЫ НАСОСА |                               |                                  |                |                |    | ПОЛУМУФТА СО СТОРОНЫ ДВИГАТЕЛЯ |                |                               |                                  |                |                |    |
| ТИПОРАЗМЕР x d <sub>1</sub> x d <sub>2</sub> | d <sub>1</sub> <sup>H7</sup> | l <sub>1</sub>              | b <sub>1</sub> <sup>JS9</sup> | t <sub>1 0</sub> <sup>+0.2</sup> | s <sub>1</sub> | q <sub>1</sub> | u  | d <sub>2</sub> <sup>H7</sup>   | l <sub>2</sub> | b <sub>2</sub> <sup>JS9</sup> | t <sub>2 0</sub> <sup>+0.2</sup> | s <sub>2</sub> | q <sub>2</sub> |    |
| A1   | B 68 x 24 x 14               | 24                          | 20                            | 8                                | 27,3           | M6             | 10 | 2 ÷ 4                          | 14             | 20                            | 5                                | 16,3           | M6             | 8  |
| A2   | B 68 x 24 x 19               | 24                          | 20                            | 8                                | 27,3           | M6             | 10 | 2 ÷ 4                          | 19             | 20                            | 6                                | 21,8           | M6             | 8  |
| A3   | B 68 x 24 x 24               | 24                          | 20                            | 8                                | 27,3           | M6             | 10 | 2 ÷ 4                          | 24             | 20                            | 8                                | 27,3           | M6             | 8  |
| B1   | B 80 x 24 x 28               | 24                          | 30                            | 8                                | 27,3           | M6             | 19 | 2 ÷ 4                          | 28             | 30                            | 8                                | 31,3           | M6             | 12 |
| C1   | B 95 x 24 x 38               | 24                          | 35                            | 8                                | 27,3           | M6             | 20 | 2 ÷ 4                          | 38             | 35                            | 10                               | 41,3           | M6             | 15 |
| C2   | B 95 x 24 x 42               | 24                          | 35                            | 8                                | 27,3           | M6             | 20 | 2 ÷ 4                          | 42             | 35                            | 12                               | 45,3           | M6             | 15 |
| C3   | B 95 x 32 x 28               | 32                          | 35                            | 10                               | 35,3           | M6             | 20 | 2 ÷ 4                          | 28             | 35                            | 8                                | 31,3           | M6             | 15 |
| C4   | B 95 x 32 x 38               | 32                          | 35                            | 10                               | 35,3           | M6             | 20 | 2 ÷ 4                          | 38             | 35                            | 10                               | 41,3           | M6             | 15 |
| C5   | B 95 x 32 x 42               | 32                          | 35                            | 10                               | 35,3           | M6             | 20 | 2 ÷ 4                          | 42             | 35                            | 12                               | 45,3           | M6             | 15 |
| D1   | B 110 x 24 x 48              | 24                          | 40                            | 8                                | 27,3           | M6             | 22 | 2 ÷ 4                          | 48             | 40                            | 14                               | 51,8           | M6             | 18 |
| D2   | B 110 x 32 x 48              | 32                          | 40                            | 10                               | 35,3           | M6             | 22 | 2 ÷ 4                          | 48             | 40                            | 14                               | 51,8           | M6             | 18 |
| E1   | B 125 x 32 x 55              | 32                          | 50                            | 10                               | 35,3           | M8             | 30 | 2 ÷ 4                          | 55             | 50                            | 16                               | 59,3           | M8             | 20 |
| F1   | B 140 x 32 x 60              | 32                          | 55                            | 10                               | 35,3           | M8             | 13 | 2 ÷ 4                          | 60             | 55                            | 18                               | 64,4           | M8             | 22 |
| G1   | B 160 x 32 x 65              | 32                          | 60                            | 10                               | 35,3           | M10            | 13 | 2 ÷ 6                          | 65             | 60                            | 18                               | 69,4           | M10            | 25 |

ПРИМЕЧАНИЕ: Версия не АТЕХ.

shf-giunto-elastico-en\_c\_td

# РАЗМЕРЫ ГИБКОЙ МУФТЫ С ПРОСТАВКОМ



| ИСК. ТОЧ.                                    | ДЕТАЛЬ              | ГАБАРИТНЫЕ РАЗМЕРЫ (мм)     |       |             |   |       |       |     |                                |       |             |   |       |       |    |
|--|---------------------|-----------------------------|-------|-------------|---|-------|-------|-----|--------------------------------|-------|-------------|---|-------|-------|----|
|  |                     | K1                          |       |             |   |       |       |     | K5                             |       |             |   |       |       |    |
|  |                     | ПОЛУМУФТА СО СТОРОНЫ НАСОСА |       |             |   |       |       |     | ПОЛУМУФТА СО СТОРОНЫ ДВИГАТЕЛЯ |       |             |   |       |       |    |
| ТИПОРАЗМЕР x d <sub>1</sub> x d <sub>2</sub> | $l_0^{+1}$          | $d_1^{H7}$                  | $l_1$ | $b_1^{js9}$ | $t_1 \begin{smallmatrix} +0.2 \\ 0 \end{smallmatrix}$ | $S_1$ | $q_1$ | $u$ | $d_2^{H7}$                     | $l_2$ | $b_2^{js9}$ | $t_2 \begin{smallmatrix} +0.2 \\ 0 \end{smallmatrix}$ | $S_2$ | $q_2$ |    |
| A2S  | H 80-100 x 24 x 19  | 100                         | 24    | 30          | 8   | 27,3  | M6    | 19  | 5                              | 19    | 45          | 6   | 21,8  | M6    | 15 |
| A3S  | H 80-100 x 24 x 24  | 100                         | 24    | 30          | 8   | 27,3  | M6    | 19  | 5                              | 24    | 45          | 8   | 27,3  | M6    | 15 |
| B1S  | H 80-100 x 24 x 28  | 100                         | 24    | 30          | 8   | 27,3  | M6    | 19  | 5                              | 28    | 45          | 8   | 31,3  | M6    | 15 |
| C1S  | H 95-100 x 24 x 38  | 100                         | 24    | 35          | 8   | 27,3  | M6    | 20  | 5                              | 38    | 45          | 10  | 41,3  | M6    | 20 |
| C2S  | H 95-100 x 24 x 42  | 100                         | 24    | 35          | 8   | 27,3  | M6    | 20  | 5                              | 42    | 45          | 12  | 45,3  | M6    | 20 |
| D1S  | H 110-100 x 24 x 48 | 100                         | 24    | 40          | 8   | 27,3  | M6    | 22  | 5                              | 48    | 50          | 14  | 51,8  | M6    | 25 |
| D2S  | H 110-100 x 32 x 48 | 100                         | 32    | 40          | 10  | 35,3  | M6    | 22  | 5                              | 48    | 50          | 14  | 51,8  | M6    | 25 |
| E1S  | H 125-140 x 32 x 55 | 140                         | 32    | 50          | 10  | 35,3  | M8    | 30  | 5                              | 55    | 50          | 16  | 59,3  | M8    | 25 |
| F1S  | H 140-140 x 32 x 60 | 140                         | 32    | 55          | 10  | 35,3  | M8    | 13  | 5                              | 60    | 65          | 18  | 64,4  | M8    | 30 |
| G1S  | H 160-140 x 32 x 65 | 140                         | 32    | 60          | 10  | 35,3  | M10   | 13  | 6                              | 65    | 70          | 18  | 69,4  | M10   | 35 |

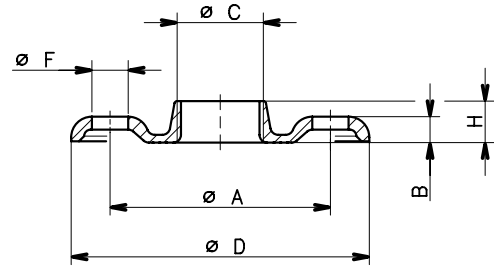
ПРИМЕЧАНИЕ: Версия не АТЕХ.

sh-giunto-elastico-con-sp-en\_c\_td

## ГАБАРИТЫ КРУГЛЫХ ОТВЕТНЫХ ФЛАНЦЕВ С РЕЗЬБОЙ СОГЛАСНО EN 1092-1

| DN  | ø C    | ГАБАРИТНЫЕ РАЗМЕРЫ (мм) |    |     |    | ОТВЕРСТИЯ |    |    |
|-----|--------|-------------------------|----|-----|----|-----------|----|----|
|     |        | ø A                     | B  | ø D | H  | ø F       | N° | PN |
| 25  | Rp 1   | 85                      | 10 | 115 | 16 | 14        | 4  | 16 |
| 32  | Rp 1 ¼ | 100                     | 13 | 140 | 16 | 18        | 4  | 16 |
| 40  | Rp 1 ½ | 110                     | 14 | 150 | 19 | 18        | 4  | 16 |
| 50  | Rp 2   | 125                     | 16 | 165 | 24 | 18        | 4  | 16 |
| 65  | Rp 2 ½ | 145                     | 16 | 185 | 23 | 18        | 4  | 16 |
| 80  | Rp 3   | 160                     | 17 | 200 | 27 | 18        | 8  | 16 |
| 100 | Rp 4   | 180                     | 18 | 220 | 31 | 18        | 8  | 16 |

sh-ctf-tonde-f-en\_b\_td

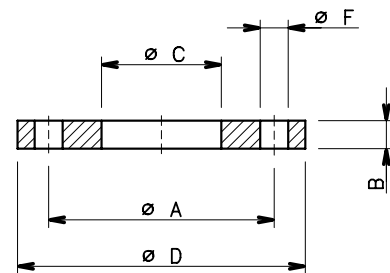


04430\_B\_DD

## ГАБАРИТЫ КРУГЛЫХ ПРИВАРНЫХ ОТВЕТНЫХ ФЛАНЦЕВ В СООТВЕТСТВИИ СО СТАНДАРТОМ EN 1092-1

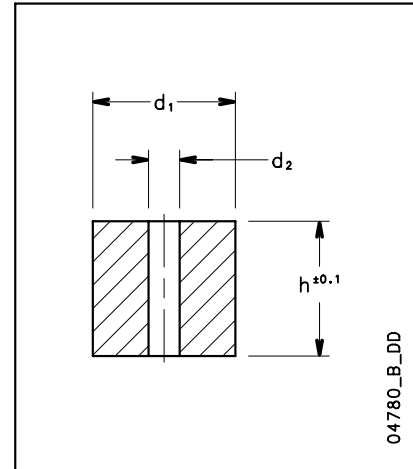
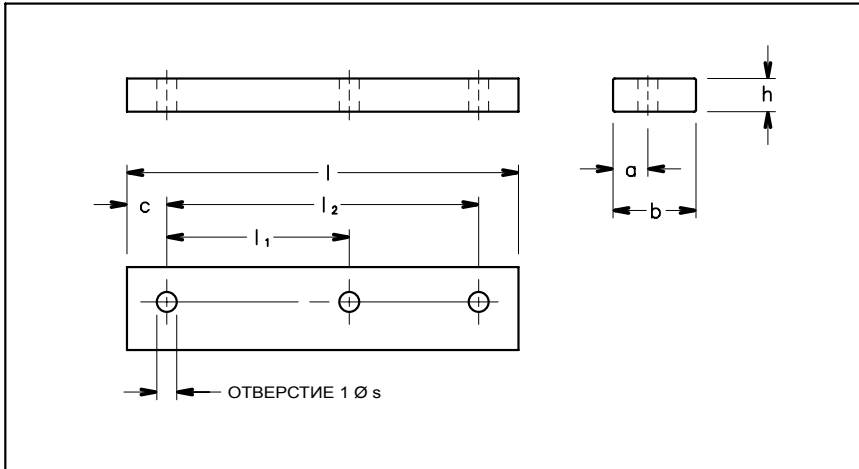
| DN  | ø C   | ГАБАРИТНЫЕ РАЗМЕРЫ (мм) |    |     | ОТВЕРСТИЯ |    |    |
|-----|-------|-------------------------|----|-----|-----------|----|----|
|     |       | ø A                     | B  | ø D | ø F       | N° | PN |
| 65  | 77    | 145                     | 18 | 185 | 18        | 4  | 16 |
| 80  | 90    | 160                     | 20 | 200 | 18        | 8  | 16 |
| 100 | 115,5 | 180                     | 22 | 220 | 18        | 8  | 16 |

sh-ctf-tonde-s-en\_b\_td



04431\_A\_DD

## СЕРИЯ ESH ПОДСТАВКА ДЛЯ ОПОР ДВИГАТЕЛЯ

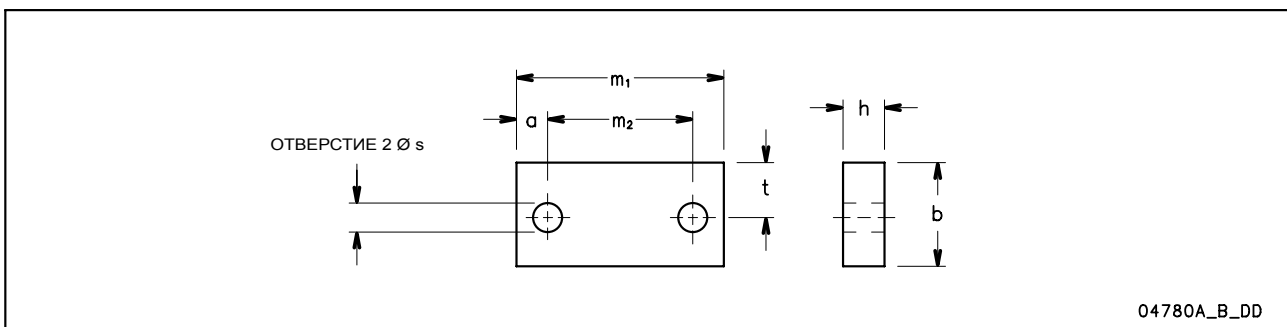


| ОБОЗНАЧЕНИЕ |    |     |   |   | ГАБАРИТНЫЕ РАЗМЕРЫ (мм) |                |                |      | ОТВЕРСТИЯ |     |
|-------------|----|-----|---|---|-------------------------|----------------|----------------|------|-----------|-----|
| b           | x  | h   | x | l | a                       | l <sub>1</sub> | l <sub>2</sub> | c    | N°        | Ø s |
| 35          | 20 | 125 |   |   | 17                      | 100            | -              | 12,5 | 2         | 10  |
| 40          | 10 | 155 |   |   | 20                      | 100            | 125            | 15   | 3         | 10  |
| 40          | 12 | 155 |   |   | 20                      | 100            | 125            | 15   | 3         | 10  |
| 40          | 12 | 180 |   |   | 17                      | 140            | -              | 20   | 2         | 14  |
| 40          | 20 | 180 |   |   | 17                      | 140            | -              | 20   | 2         | 14  |
| 40          | 30 | 155 |   |   | 20                      | 100            | 125            | 15   | 3         | 10  |
| 40          | 40 | 180 |   |   | 17                      | 140            | -              | 20   | 2         | 14  |
| 50          | 8  | 226 |   |   | 21                      | 140            | 178            | 24   | 3         | 14  |
| 50          | 20 | 226 |   |   | 21                      | 140            | 178            | 24   | 3         | 14  |
| 50          | 20 | 304 |   |   | 25                      | 210            | 254            | 25   | 3         | 14  |
| 50          | 30 | 304 |   |   | 25                      | 210            | 254            | 25   | 3         | 14  |
| 100         | 30 | 467 |   |   | 50                      | 311            | 349            | 59   | 3         | 22  |

| ГАБАРИТНЫЕ РАЗМЕРЫ (мм) |   |     |                |
|-------------------------|---|-----|----------------|
| ОБОЗНАЧЕНИЕ             |   |     | d <sub>2</sub> |
| d <sub>1</sub>          | x | h   |                |
| 45                      |   | 41  | 10             |
| 45                      |   | 61  | 10             |
| 45                      |   | 89  | 10             |
| 55                      |   | 52  | 12             |
| 55                      |   | 70  | 12             |
| 55                      |   | 80  | 12             |
| 55                      |   | 90  | 12             |
| 55                      |   | 100 | 12             |
| 65                      |   | 60  | 16             |
| 65                      |   | 68  | 16             |
| 65                      |   | 78  | 16             |
| 65                      |   | 80  | 16             |
| 65                      |   | 88  | 16             |

sp-mot-shs-shf-en\_d\_td

## ПОДСТАВКА ДЛЯ ОПОР НАСОСА (ESHF)



04780A\_B\_DD

| ОБОЗНАЧЕНИЕ |   |    |   |                | ГАБАРИТНЫЕ РАЗМЕРЫ (мм) |                |     |      |  |
|-------------|---|----|---|----------------|-------------------------|----------------|-----|------|--|
| b           | x | h  | x | m <sub>1</sub> | a                       | m <sub>2</sub> | Ø s | t    |  |
| 40          |   | 10 |   | 160            | 25                      | 110            | 14  | 16,5 |  |
| 40          |   | 20 |   | 160            | 25                      | 110            | 14  | 16,5 |  |
| 40          |   | 25 |   | 160            | 25                      | 110            | 14  | 16,5 |  |
| 40          |   | 30 |   | 160            | 25                      | 110            | 14  | 16,5 |  |
| 70          |   | 20 |   | 125            | 15                      | 95             | 14  | 37,5 |  |
| 80          |   | 10 |   | 160            | 20                      | 120            | 18  | 42,5 |  |
| 80          |   | 25 |   | 160            | 20                      | 120            | 18  | 42,5 |  |
| 80          |   | 30 |   | 160            | 20                      | 120            | 18  | 42,5 |  |

sp-pompa-shf-en\_b\_td

# **ТЕХНИЧЕСКОЕ ПРИЛОЖЕНИЕ**



## NPSH

Минимальные рабочие значения, которые могут быть достигнуты на всасе насоса, должны быть ограничены во избежание начала кавитации.

Кавитация — это процесс образования пузырьков, наполненных парами жидкости, когда в определённых участках потока давление снижается до критического значения, т.е. равно или немного ниже давления насыщенных паров жидкости.

Пузырьки перемещаются вместе с потоком и после перехода в зону повышенного давления разрушаются (захлопываются) вследствие конденсации заполняющего их пара. Захлопывание пузырьков порождает ударные волны, под воздействием которых стенки оборудования деформируются и разрушаются. Данное явление сопровождается характерным “металлическим” шумом и называется начальной кавитацией.

Кавитационное разрушение может быть усилено электрохимической коррозией и локальным повышением температуры вследствие пластической деформации стенок оборудования. Наиболее стойкими к высоким температурам и коррозии материалами являются легированные и в особенности аустенитные стали.

Условия, при которых возникает кавитация, могут быть определены путем расчёта действительной высоты всасывания, или кавитационного запаса на всасе (в технической литературе в связи с этим применяется термин NPSH - Net Positive Suction Head).

NPSH обозначает общую энергию потока на всасе (в метрах) в условиях начинающейся кавитации за вычетом энергии, соответствующей давлению насыщенных паров перекачиваемой жидкости (в метрах).

Чтобы определить высоту  $h_z$ , при которой будет обеспечена бескавитационная работа насоса, необходимо проверить следующее:

$$h_p + h_z \geq (NPSH_r + 0,5) + h_f + h_{pv} \quad (1)$$

где:

**$h_p$**  — это абсолютное давление, действующее на свободную поверхность жидкости в резервуаре, из которого вода поступает в насос, в метрах водяного столба;  $h_p$  - это отношение между барометрическим давлением и плотностью жидкости;

**$h_z$**  — высота всасывания, т.е. разность отметок оси насоса и свободной поверхности воды в резервуаре, из которого вода поступает в насос; значение  $h_z$  отрицательное, когда уровень воды ниже, чем ось насоса;

**$h_f$**  — гидравлические потери во всасывающем трубопроводе и в соответствующей арматуре: отводах, обратном клапане, задвижке, коленах и т.п.;

**$h_{pv}$**  — давление насыщенных паров жидкости при рабочей температуре, в метрах водяного столба.  $h_{pv}$  — это отношение между давлением насыщенных паров ( $P_v$ ) и плотностью (удельной массой) жидкости;

**0,5** — коэффициент запаса.

Максимально допустимая высота всасывания зависит от значения атмосферного давления (следовательно, от высоты над уровнем моря, на которой устанавливается насос) и от температуры жидкости.

В следующих таблицах, принимая за исходные точки температуру воды в 4°C и уровень моря, показаны снижение напора в зависимости от высоты над уровнем моря и потери на всасывании в зависимости от температуры.

| Температура воды (°C) | 20  | 40  | 60  | 80  | 90  | 110  | 120  |
|-----------------------|-----|-----|-----|-----|-----|------|------|
| Потери на всасе (м)   | 0,2 | 0,7 | 2,0 | 5,0 | 7,4 | 15,4 | 21,5 |

| Высота над уровнем моря (м) | 500  | 1000 | 1500 | 2000 | 2500 | 3000 |
|-----------------------------|------|------|------|------|------|------|
| Потери на всасе (м)         | 0,55 | 1,1  | 1,65 | 2,2  | 2,75 | 3,3  |

Гидравлические потери можно определить по таблицам, приведённым на стр. 131-132. Для того чтобы уменьшить их до минимума, особенно в случаях большой высоты всасывания (более 4-5 м), мы рекомендуем использовать всасывающую трубу с диаметром больше, чем диаметр всасывающего патрубка насоса.

В любом случае рекомендуется устанавливать насосы как можно ближе к точке водозабора.

Пример расчёта:

Жидкость: вода ~15°C,  $\gamma = 1 \text{ кг/дм}^3$ .

Требуемая подача: 30 м³/ч.

Требуемый напор на нагнетании: 43 м.

Высота всасывания: 3,5 м.

Выбираем насос FHE 40-200/75, у которого требуемое значение NPSH, при 30 м³/ч, равно 2,5 м.

При температуре воды 15°C имеем:

$$h_p = P_a / \gamma = 10,33 \text{ м}, \quad h_{pv} = P_v / \gamma = 0,174 \text{ м} (0,01701 \text{ бар})$$

Потери на трение  $h_f$  во всасывающем трубопроводе при наличии приёмного обратного клапана принимаем равными ~ 1,2 м.

Заменяя параметры неравенства (1) вышеуказанными величинами получаем:

$$10,33 + (-3,5) \geq (2,5 + 0,5) + 1,2 + 0,17$$

Отсюда следует: 6,8 > 4,4

Таким образом, неравенство удовлетворено.

## ДАВЛЕНИЕ НАСЫЩЕННОГО ПАРА ТАБЛИЦА ДАВЛЕНИЯ НАСЫЩЕННОГО ПАРА (ps) И ПЛОТНОСТИ ВОДЫ (ρ)

| t<br>°C | T<br>К | ps<br>бар | ρ<br>кг/дм <sup>3</sup> | t<br>°C | T<br>К | ps<br>бар | ρ<br>кг/дм <sup>3</sup> | t<br>°C | T<br>К | ps<br>бар | ρ<br>кг/дм <sup>3</sup> |
|---------|--------|-----------|-------------------------|---------|--------|-----------|-------------------------|---------|--------|-----------|-------------------------|
| 0       | 273,15 | 0,00611   | 0,9998                  | 55      | 328,15 | 0,15741   | 0,9857                  | 120     | 393,15 | 1,9854    | 0,9429                  |
| 1       | 274,15 | 0,00657   | 0,9999                  | 56      | 329,15 | 0,16511   | 0,9852                  | 122     | 395,15 | 2,1145    | 0,9412                  |
| 2       | 275,15 | 0,00706   | 0,9999                  | 57      | 330,15 | 0,17313   | 0,9846                  | 124     | 397,15 | 2,2504    | 0,9396                  |
| 3       | 276,15 | 0,00758   | 0,9999                  | 58      | 331,15 | 0,18147   | 0,9842                  | 126     | 399,15 | 2,3933    | 0,9379                  |
| 4       | 277,15 | 0,00813   | 1,0000                  | 59      | 332,15 | 0,19016   | 0,9837                  | 128     | 401,15 | 2,5435    | 0,9362                  |
| 5       | 278,15 | 0,00872   | 1,0000                  | 60      | 333,15 | 0,1992    | 0,9832                  | 130     | 403,15 | 2,7013    | 0,9346                  |
| 6       | 279,15 | 0,00935   | 1,0000                  | 61      | 334,15 | 0,2086    | 0,9826                  | 132     | 405,15 | 2,867     | 0,9328                  |
| 7       | 280,15 | 0,01001   | 0,9999                  | 62      | 335,15 | 0,2184    | 0,9821                  | 134     | 407,15 | 3,041     | 0,9311                  |
| 8       | 281,15 | 0,01072   | 0,9999                  | 63      | 336,15 | 0,2286    | 0,9816                  | 136     | 409,15 | 3,223     | 0,9294                  |
| 9       | 282,15 | 0,01147   | 0,9998                  | 64      | 337,15 | 0,2391    | 0,9811                  | 138     | 411,15 | 3,414     | 0,9276                  |
| 10      | 283,15 | 0,01227   | 0,9997                  | 65      | 338,15 | 0,2501    | 0,9805                  | 140     | 413,15 | 3,614     | 0,9258                  |
| 11      | 284,15 | 0,01312   | 0,9997                  | 66      | 339,15 | 0,2615    | 0,9799                  | 145     | 418,15 | 4,155     | 0,9214                  |
| 12      | 285,15 | 0,01401   | 0,9996                  | 67      | 340,15 | 0,2733    | 0,9793                  | 155     | 428,15 | 5,433     | 0,9121                  |
| 13      | 286,15 | 0,01497   | 0,9994                  | 68      | 341,15 | 0,2856    | 0,9788                  | 160     | 433,15 | 6,181     | 0,9073                  |
| 14      | 287,15 | 0,01597   | 0,9993                  | 69      | 342,15 | 0,2984    | 0,9782                  | 165     | 438,15 | 7,008     | 0,9024                  |
| 15      | 288,15 | 0,01704   | 0,9992                  | 70      | 343,15 | 0,3116    | 0,9777                  | 170     | 443,15 | 7,920     | 0,8973                  |
| 16      | 289,15 | 0,01817   | 0,9990                  | 71      | 344,15 | 0,3253    | 0,9770                  | 175     | 448,15 | 8,924     | 0,8921                  |
| 17      | 290,15 | 0,01936   | 0,9988                  | 72      | 345,15 | 0,3396    | 0,9765                  | 180     | 453,15 | 10,027    | 0,8869                  |
| 18      | 291,15 | 0,02062   | 0,9987                  | 73      | 346,15 | 0,3543    | 0,9760                  | 185     | 458,15 | 11,233    | 0,8815                  |
| 19      | 292,15 | 0,02196   | 0,9985                  | 74      | 347,15 | 0,3696    | 0,9753                  | 190     | 463,15 | 12,551    | 0,8760                  |
| 20      | 293,15 | 0,02337   | 0,9983                  | 75      | 348,15 | 0,3855    | 0,9748                  | 195     | 468,15 | 13,987    | 0,8704                  |
| 21      | 294,15 | 0,24850   | 0,9981                  | 76      | 349,15 | 0,4019    | 0,9741                  | 200     | 473,15 | 15,550    | 0,8647                  |
| 22      | 295,15 | 0,02642   | 0,9978                  | 77      | 350,15 | 0,4189    | 0,9735                  | 205     | 478,15 | 17,243    | 0,8588                  |
| 23      | 296,15 | 0,02808   | 0,9976                  | 78      | 351,15 | 0,4365    | 0,9729                  | 210     | 483,15 | 19,077    | 0,8528                  |
| 24      | 297,15 | 0,02982   | 0,9974                  | 79      | 352,15 | 0,4547    | 0,9723                  | 215     | 488,15 | 21,060    | 0,8467                  |
| 25      | 298,15 | 0,03166   | 0,9971                  | 80      | 353,15 | 0,4736    | 0,9716                  | 220     | 493,15 | 23,198    | 0,8403                  |
| 26      | 299,15 | 0,03360   | 0,9968                  | 81      | 354,15 | 0,4931    | 0,9710                  | 225     | 498,15 | 25,501    | 0,8339                  |
| 27      | 300,15 | 0,03564   | 0,9966                  | 82      | 355,15 | 0,5133    | 0,9704                  | 230     | 503,15 | 27,976    | 0,8273                  |
| 28      | 301,15 | 0,03778   | 0,9963                  | 83      | 356,15 | 0,5342    | 0,9697                  | 235     | 508,15 | 30,632    | 0,8205                  |
| 29      | 302,15 | 0,04004   | 0,9960                  | 84      | 357,15 | 0,5557    | 0,9691                  | 240     | 513,15 | 33,478    | 0,8136                  |
| 30      | 303,15 | 0,04241   | 0,9957                  | 85      | 358,15 | 0,5780    | 0,9684                  | 245     | 518,15 | 36,523    | 0,8065                  |
| 31      | 304,15 | 0,04491   | 0,9954                  | 86      | 359,15 | 0,6011    | 0,9678                  | 250     | 523,15 | 39,776    | 0,7992                  |
| 32      | 305,15 | 0,04753   | 0,9951                  | 87      | 360,15 | 0,6249    | 0,9671                  | 255     | 528,15 | 43,246    | 0,7916                  |
| 33      | 306,15 | 0,05029   | 0,9947                  | 88      | 361,15 | 0,6495    | 0,9665                  | 260     | 533,15 | 46,943    | 0,7839                  |
| 34      | 307,15 | 0,05318   | 0,9944                  | 89      | 362,15 | 0,6749    | 0,9658                  | 265     | 538,15 | 50,877    | 0,7759                  |
| 35      | 308,15 | 0,05622   | 0,9940                  | 90      | 363,15 | 0,7011    | 0,9652                  | 270     | 543,15 | 55,058    | 0,7678                  |
| 36      | 309,15 | 0,05940   | 0,9937                  | 91      | 364,15 | 0,7281    | 0,9644                  | 275     | 548,15 | 59,496    | 0,7593                  |
| 37      | 310,15 | 0,06274   | 0,9933                  | 92      | 365,15 | 0,7561    | 0,9638                  | 280     | 553,15 | 64,202    | 0,7505                  |
| 38      | 311,15 | 0,06624   | 0,9930                  | 93      | 366,15 | 0,7849    | 0,9630                  | 285     | 558,15 | 69,186    | 0,7415                  |
| 39      | 312,15 | 0,06991   | 0,9927                  | 94      | 367,15 | 0,8146    | 0,9624                  | 290     | 563,15 | 74,461    | 0,7321                  |
| 40      | 313,15 | 0,07375   | 0,9923                  | 95      | 368,15 | 0,8453    | 0,9616                  | 295     | 568,15 | 80,037    | 0,7223                  |
| 41      | 314,15 | 0,07777   | 0,9919                  | 96      | 369,15 | 0,8769    | 0,9610                  | 300     | 573,15 | 85,927    | 0,7122                  |
| 42      | 315,15 | 0,08198   | 0,9915                  | 97      | 370,15 | 0,9094    | 0,9602                  | 305     | 578,15 | 92,144    | 0,7017                  |
| 43      | 316,15 | 0,09639   | 0,9911                  | 98      | 371,15 | 0,9430    | 0,9596                  | 310     | 583,15 | 98,70     | 0,6906                  |
| 44      | 317,15 | 0,09100   | 0,9907                  | 99      | 372,15 | 0,9776    | 0,9586                  | 315     | 588,15 | 105,61    | 0,6791                  |
| 45      | 318,15 | 0,09582   | 0,9902                  | 100     | 373,15 | 1,0133    | 0,9581                  | 320     | 593,15 | 112,89    | 0,6669                  |
| 46      | 319,15 | 0,10086   | 0,9898                  | 102     | 375,15 | 1,0878    | 0,9567                  | 325     | 598,15 | 120,56    | 0,6541                  |
| 47      | 320,15 | 0,10612   | 0,9894                  | 104     | 377,15 | 1,1668    | 0,9552                  | 330     | 603,15 | 128,63    | 0,6404                  |
| 48      | 321,15 | 0,11162   | 0,9889                  | 106     | 379,15 | 1,2504    | 0,9537                  | 340     | 613,15 | 146,05    | 0,6102                  |
| 49      | 322,15 | 0,11736   | 0,9884                  | 108     | 381,15 | 1,3390    | 0,9522                  | 350     | 623,15 | 165,35    | 0,5743                  |
| 50      | 323,15 | 0,12335   | 0,9880                  | 110     | 383,15 | 1,4327    | 0,9507                  | 360     | 633,15 | 186,75    | 0,5275                  |
| 51      | 324,15 | 0,12961   | 0,9876                  | 112     | 385,15 | 1,5316    | 0,9491                  | 370     | 643,15 | 210,54    | 0,4518                  |
| 52      | 325,15 | 0,13613   | 0,9871                  | 114     | 387,15 | 1,6362    | 0,9476                  | 374,15  | 647,30 | 221,20    | 0,3154                  |
| 53      | 326,15 | 0,14293   | 0,9862                  | 116     | 389,15 | 1,7465    | 0,9460                  |         |        |           |                         |
| 54      | 327,15 | 0,15002   | 0,9862                  | 118     | 391,15 | 1,8628    | 0,9445                  |         |        |           |                         |

G-at\_npsh\_a\_sc

## ТАБЛИЦА ГИДРАВЛИЧЕСКИХ ПОТЕРЬ НА 100 М ДЛИНЫ ПРЯМОГО ЧУГУННОГО ТРУБОПРОВОДА (ФОРМУЛА ХАЗЕНА-ВИЛЬЯМСА, C=100)

| РАСХОД |       | НОМИНАЛЬНЫЙ ДИАМЕТР в мм и ДЮЙМАХ |       |      |        |        |      |        |      |      |      |      |       |      |      |      |      |     |  |
|--------|-------|-----------------------------------|-------|------|--------|--------|------|--------|------|------|------|------|-------|------|------|------|------|-----|--|
| М³/ч   | л/мин | 15                                | 20    | 25   | 32     | 40     | 50   | 65     | 80   | 100  | 125  | 150  | 175   | 200  | 250  | 300  | 350  | 400 |  |
|        |       | 1/2"                              | 3/4"  | 1"   | 1 1/4" | 1 1/2" | 2    | 2 1/2" | 3"   | 4"   | 5"   | 6"   | 7"    | 8"   | 10"  | 12"  | 14"  | 16" |  |
| 0,6    | v     | 0,94                              | 0,53  | 0,34 | 0,21   | 0,13   |      |        |      |      |      |      |       |      |      |      |      |     |  |
|        | hr    | 16                                | 3,94  | 1,33 | 0,40   | 0,13   |      |        |      |      |      |      |       |      |      |      |      |     |  |
| 0,9    | v     | 1,42                              | 0,80  | 0,51 | 0,31   | 0,20   |      |        |      |      |      |      |       |      |      |      |      |     |  |
|        | hr    | 33,9                              | 8,35  | 2,82 | 0,85   | 0,29   |      |        |      |      |      |      |       |      |      |      |      |     |  |
| 1,2    | v     | 1,89                              | 1,06  | 0,68 | 0,41   | 0,27   | 0,17 |        |      |      |      |      |       |      |      |      |      |     |  |
|        | hr    | 57,7                              | 14,21 | 4,79 | 1,44   | 0,49   | 0,16 |        |      |      |      |      |       |      |      |      |      |     |  |
| 1,5    | v     | 2,36                              | 1,33  | 0,85 | 0,52   | 0,33   | 0,21 |        |      |      |      |      |       |      |      |      |      |     |  |
|        | hr    | 87,2                              | 21,5  | 7,24 | 2,18   | 0,73   | 0,25 |        |      |      |      |      |       |      |      |      |      |     |  |
| 1,8    | v     | 2,83                              | 1,59  | 1,02 | 0,62   | 0,40   | 0,25 |        |      |      |      |      |       |      |      |      |      |     |  |
|        | hr    | 122                               | 30,1  | 10,1 | 3,05   | 1,03   | 0,35 |        |      |      |      |      |       |      |      |      |      |     |  |
| 2,1    | v     | 3,30                              | 1,86  | 1,19 | 0,73   | 0,46   | 0,30 |        |      |      |      |      |       |      |      |      |      |     |  |
|        | hr    | 162                               | 40,0  | 13,5 | 4,06   | 1,37   | 0,46 |        |      |      |      |      |       |      |      |      |      |     |  |
| 2,4    | v     |                                   | 2,12  | 1,36 | 0,83   | 0,53   | 0,34 | 0,20   |      |      |      |      |       |      |      |      |      |     |  |
|        | hr    |                                   | 51,2  | 17,3 | 5,19   | 1,75   | 0,59 | 0,16   |      |      |      |      |       |      |      |      |      |     |  |
| 3      | v     |                                   | 2,65  | 1,70 | 1,04   | 0,66   | 0,42 | 0,25   |      |      |      |      |       |      |      |      |      |     |  |
|        | hr    |                                   | 77,4  | 26,1 | 7,85   | 2,65   | 0,89 | 0,25   |      |      |      |      |       |      |      |      |      |     |  |
| 3,6    | v     |                                   | 3,18  | 2,04 | 1,24   | 0,80   | 0,51 | 0,30   |      |      |      |      |       |      |      |      |      |     |  |
|        | hr    |                                   | 108   | 36,6 | 11,0   | 3,71   | 1,25 | 0,35   |      |      |      |      |       |      |      |      |      |     |  |
| 4,2    | v     |                                   | 3,72  | 2,38 | 1,45   | 0,93   | 0,59 | 0,35   |      |      |      |      |       |      |      |      |      |     |  |
|        | hr    |                                   | 144   | 48,7 | 14,6   | 4,93   | 1,66 | 0,46   |      |      |      |      |       |      |      |      |      |     |  |
| 4,8    | v     |                                   | 4,25  | 2,72 | 1,66   | 1,06   | 0,68 | 0,40   |      |      |      |      |       |      |      |      |      |     |  |
|        | hr    |                                   | 185   | 62,3 | 18,7   | 6,32   | 2,13 | 0,59   |      |      |      |      |       |      |      |      |      |     |  |
| 5,4    | v     |                                   |       | 3,06 | 1,87   | 1,19   | 0,76 | 0,45   | 0,30 |      |      |      |       |      |      |      |      |     |  |
|        | hr    |                                   |       | 77,5 | 23,3   | 7,85   | 2,65 | 0,74   | 0,27 |      |      |      |       |      |      |      |      |     |  |
| 6      | v     |                                   |       | 3,40 | 2,07   | 1,33   | 0,85 | 0,50   | 0,33 |      |      |      |       |      |      |      |      |     |  |
|        | hr    |                                   |       | 94,1 | 28,3   | 9,54   | 3,22 | 0,90   | 0,33 |      |      |      |       |      |      |      |      |     |  |
| 7,5    | v     |                                   |       | 4,25 | 2,59   | 1,66   | 1,06 | 0,63   | 0,41 |      |      |      |       |      |      |      |      |     |  |
|        | hr    |                                   |       | 142  | 42,8   | 14,4   | 4,86 | 1,36   | 0,49 |      |      |      |       |      |      |      |      |     |  |
| 9      | v     |                                   |       |      | 3,11   | 1,99   | 1,27 | 0,75   | 0,50 | 0,32 |      |      |       |      |      |      |      |     |  |
|        | hr    |                                   |       |      | 59,9   | 20,2   | 6,82 | 1,90   | 0,69 | 0,23 |      |      |       |      |      |      |      |     |  |
| 10,5   | v     |                                   |       |      | 3,63   | 2,32   | 1,49 | 0,88   | 0,58 | 0,37 |      |      |       |      |      |      |      |     |  |
|        | hr    |                                   |       |      | 79,7   | 26,9   | 9,07 | 2,53   | 0,92 | 0,31 |      |      |       |      |      |      |      |     |  |
| 12     | v     |                                   |       |      | 4,15   | 2,65   | 1,70 | 1,01   | 0,66 | 0,42 |      |      |       |      |      |      |      |     |  |
|        | hr    |                                   |       |      | 102    | 34,4   | 11,6 | 3,23   | 1,18 | 0,40 |      |      |       |      |      |      |      |     |  |
| 15     | v     |                                   |       |      | 5,18   | 3,32   | 2,12 | 1,26   | 0,83 | 0,53 | 0,34 |      |       |      |      |      |      |     |  |
|        | hr    |                                   |       |      | 154    | 52,0   | 17,5 | 4,89   | 1,78 | 0,60 | 0,20 |      |       |      |      |      |      |     |  |
| 18     | v     |                                   |       |      |        | 3,98   | 2,55 | 1,51   | 1,00 | 0,64 | 0,41 |      |       |      |      |      |      |     |  |
|        | hr    |                                   |       |      |        | 72,8   | 24,6 | 6,85   | 2,49 | 0,84 | 0,28 |      |       |      |      |      |      |     |  |
| 24     | v     |                                   |       |      |        | 5,31   | 3,40 | 2,01   | 1,33 | 0,85 | 0,54 | 0,38 |       |      |      |      |      |     |  |
|        | hr    |                                   |       |      |        | 124    | 41,8 | 11,66  | 4,24 | 1,43 | 0,48 | 0,20 |       |      |      |      |      |     |  |
| 30     | v     |                                   |       |      |        | 6,63   | 4,25 | 2,51   | 1,66 | 1,06 | 0,68 | 0,47 |       |      |      |      |      |     |  |
|        | hr    |                                   |       |      |        | 187    | 63,2 | 17,6   | 6,41 | 2,16 | 0,73 | 0,30 |       |      |      |      |      |     |  |
| 36     | v     |                                   |       |      |        | 5,10   | 3,02 | 1,99   | 1,27 | 0,82 | 0,57 | 0,42 |       |      |      |      |      |     |  |
|        | hr    |                                   |       |      |        | 88,6   | 24,7 | 8,98   | 3,03 | 1,02 | 0,42 | 0,20 |       |      |      |      |      |     |  |
| 42     | v     |                                   |       |      |        | 5,94   | 3,52 | 2,32   | 1,49 | 0,95 | 0,66 | 0,49 |       |      |      |      |      |     |  |
|        | hr    |                                   |       |      |        | 118    | 32,8 | 11,9   | 4,03 | 1,36 | 0,56 | 0,26 |       |      |      |      |      |     |  |
| 48     | v     |                                   |       |      |        | 6,79   | 4,02 | 2,65   | 1,70 | 1,09 | 0,75 | 0,55 |       |      |      |      |      |     |  |
|        | hr    |                                   |       |      |        | 151    | 42,0 | 15,3   | 5,16 | 1,74 | 0,72 | 0,34 |       |      |      |      |      |     |  |
| 54     | v     |                                   |       |      |        | 7,64   | 4,52 | 2,99   | 1,91 | 1,22 | 0,85 | 0,62 |       |      |      |      |      |     |  |
|        | hr    |                                   |       |      |        | 188    | 52,3 | 19,0   | 6,41 | 2,16 | 0,89 | 0,42 |       |      |      |      |      |     |  |
| 60     | v     |                                   |       |      |        | 5,03   | 3,32 | 2,12   | 1,36 | 0,94 | 0,69 | 0,53 |       |      |      |      |      |     |  |
|        | hr    |                                   |       |      |        | 63,5   | 23,1 | 7,79   | 2,63 | 1,08 | 0,51 | 0,27 |       |      |      |      |      |     |  |
| 75     | v     |                                   |       |      |        | 6,28   | 4,15 | 2,65   | 1,70 | 1,18 | 0,87 | 0,66 |       |      |      |      |      |     |  |
|        | hr    |                                   |       |      |        | 96,0   | 34,9 | 11,8   | 3,97 | 1,63 | 0,77 | 0,40 |       |      |      |      |      |     |  |
| 90     | v     |                                   |       |      |        | 7,54   | 4,98 | 3,18   | 2,04 | 1,42 | 1,04 | 0,80 |       |      |      |      |      |     |  |
|        | hr    |                                   |       |      |        | 134    | 48,9 | 16,5   | 5,57 | 2,29 | 1,08 | 0,56 |       |      |      |      |      |     |  |
| 105    | v     |                                   |       |      |        | 8,79   | 5,81 | 3,72   | 2,38 | 1,65 | 1,21 | 0,93 |       |      |      |      |      |     |  |
|        | hr    |                                   |       |      |        | 179    | 65,1 | 21,9   | 7,40 | 3,05 | 1,44 | 0,75 |       |      |      |      |      |     |  |
| 120    | v     |                                   |       |      |        | 6,63   | 4,25 | 2,72   | 1,89 | 1,39 | 1,06 | 0,68 |       |      |      |      |      |     |  |
|        | hr    |                                   |       |      |        | 83,3   | 28,1 | 9,48   | 3,90 | 1,84 | 0,96 | 0,32 |       |      |      |      |      |     |  |
| 150    | v     |                                   |       |      |        | 8,29   | 5,31 | 3,40   | 2,36 | 1,73 | 1,33 | 0,85 |       |      |      |      |      |     |  |
|        | hr    |                                   |       |      |        | 126    | 42,5 | 14,3   | 5,89 | 2,78 | 1,45 | 0,49 |       |      |      |      |      |     |  |
| 180    | v     |                                   |       |      |        |        |      | 6,37   | 4,08 | 2,83 | 2,08 | 1,59 | 1,02  | 0,71 |      |      |      |     |  |
|        | hr    |                                   |       |      |        |        |      | 59,5   | 20,1 | 8,26 | 3,90 | 2,03 | 0,69  | 0,28 |      |      |      |     |  |
| 210    | v     |                                   |       |      |        |        |      |        | 7,43 | 4,76 | 3,30 | 2,43 | 1,86  | 1,19 | 0,83 |      |      |     |  |
|        | hr    |                                   |       |      |        |        |      |        | 79,1 | 26,7 | 11,0 | 5,18 | 2,71  | 0,91 | 0,38 |      |      |     |  |
| 240    | v     |                                   |       |      |        |        |      |        | 8,49 | 5,44 | 3,77 | 2,77 | 2,12  | 1,36 | 0,94 |      |      |     |  |
|        | hr    |                                   |       |      |        |        |      |        | 101  | 34,2 | 14,1 | 6,64 | 3,46  | 1,17 | 0,48 |      |      |     |  |
| 300    | v     |                                   |       |      |        |        |      |        |      | 6,79 | 4,72 | 3,47 | 2,65  | 1,70 | 1,18 |      |      |     |  |
|        | hr    |                                   |       |      |        |        |      |        |      | 51,6 | 21,2 | 10,0 | 5,23  | 1,77 | 0,73 |      |      |     |  |
| 360    | v     |                                   |       |      |        |        |      |        |      | 8,15 | 5,66 | 4,16 | 3,18  | 2,04 | 1,42 |      |      |     |  |
|        | hr    |                                   |       |      |        |        |      |        |      | 72,3 | 29,8 | 14,1 | 7,33  | 2,47 | 1,02 |      |      |     |  |
| 420    | v     |                                   |       |      |        |        |      |        |      |      | 6,61 | 4,85 | 3,72  | 2,38 | 1,65 | 1,21 |      |     |  |
|        | hr    |                                   |       |      |        |        |      |        |      |      | 39,6 | 18,7 | 9,75  | 3,29 | 1,35 | 0,64 |      |     |  |
| 480    | v     |                                   |       |      |        |        |      |        |      |      | 7,55 | 5,55 | 4,25  | 2,72 | 1,89 | 1,39 |      |     |  |
|        | hr    |                                   |       |      |        |        |      |        |      |      | 50,7 | 23,9 | 12,49 | 4,21 | 1,73 | 0,82 |      |     |  |
| 540    | v     |                                   |       |      |        |        |      |        |      |      | 8,49 | 6,24 | 4,78  | 3,06 | 2,12 | 1,56 | 1,19 |     |  |
|        | hr    |                                   |       |      |        |        |      |        |      |      | 63,0 | 29,8 | 15,5  | 5,24 | 2,16 | 1,02 | 0,53 |     |  |
| 600    | v     |                                   |       |      |        |        |      |        |      |      |      | 6,93 | 5,31  | 3,40 | 2,36 | 1,73 | 1,33 |     |  |
|        | hr    |                                   |       |      |        |        |      |        |      |      |      | 36,2 | 18,9  | 6,36 | 2,62 | 1,24 | 0,65 |     |  |

Значения hr следует умножить на:  
 0,71 в случае оцинкованных или окрашенных стальных труб  
 0,54 в случае труб из нержавеющей стали или меди  
 0,47 в случае труб из ПВХ или ПЭ

hr = гидравлические потери на 100 м длины прямого трубопровода (м)  
 V = скорость потока воды (м/с)

## ГИДРАВЛИЧЕСКИЕ ПОТЕРИ

### ТАБЛИЦА ГИДРАВЛИЧЕСКИХ ПОТЕРЬ В КОЛЕНАХ, КЛАПАНАХ, ЗАДВИЖКАХ

Гидравлические потери определяются с помощью метода эквивалентной длины трубы согласно следующей таблице.

| ТИП ФИТИНГА<br>ИЛИ АРМАТУРЫ       | DN                            |     |     |     |     |     |     |     |     |     |      |      |
|-----------------------------------|-------------------------------|-----|-----|-----|-----|-----|-----|-----|-----|-----|------|------|
|                                   | 25                            | 32  | 40  | 50  | 65  | 80  | 100 | 125 | 150 | 200 | 250  | 300  |
|                                   | Эквивалентная длина трубы (м) |     |     |     |     |     |     |     |     |     |      |      |
| Колено 45°                        | 0,2                           | 0,2 | 0,4 | 0,4 | 0,6 | 0,6 | 0,9 | 1,1 | 1,5 | 1,9 | 2,4  | 2,8  |
| Колено 90°                        | 0,4                           | 0,6 | 0,9 | 1,1 | 1,3 | 1,5 | 2,1 | 2,6 | 3,0 | 3,9 | 4,7  | 5,8  |
| Колено 90° с большим радиусом     | 0,4                           | 0,4 | 0,4 | 0,6 | 0,9 | 1,1 | 1,3 | 1,7 | 1,9 | 2,8 | 3,4  | 3,9  |
| Т-образный тройник или крестовина | 1,1                           | 1,3 | 1,7 | 2,1 | 2,6 | 3,2 | 4,3 | 5,3 | 6,4 | 7,5 | 10,7 | 12,8 |
| Задвижка                          | -                             | -   | -   | 0,2 | 0,2 | 0,2 | 0,4 | 0,4 | 0,6 | 0,9 | 1,1  | 1,3  |
| Обратный клапан                   | 1,1                           | 1,5 | 1,9 | 2,4 | 3,0 | 3,4 | 4,7 | 5,9 | 7,4 | 9,6 | 11,8 | 13,9 |

G-a-pcv\_a\_th

Данные таблицы действительны при коэффициенте Хазена-Вильямса  $C=100$  (чугунные детали); для стальных деталей значения следует умножить на 1,41; для деталей из нержавеющей стали, меди и чугуна с защитным покрытием значения умножают на 1,85.

После расчета **эквивалентной длины трубы** определяются гидравлические потери по таблице потерь в трубопроводах.

Приведённые значения являются ориентировочными и могут изменяться в зависимости от модели; особенно это касается задвижек и обратных клапанов, при расчёте которых рекомендуется обращать внимание на технические данные, предоставленные производителем.

## ОБЪЕМНАЯ ПОДАЧА

| Литры в минуту<br>л/мин | Кубические метры в час<br>м³/ч | Кубические футы в час<br>ft³/h | Кубические футы в минуту<br>ft³/min | Английский галлон в минуту<br>Imp. gal/min | Американский галлон в минуту<br>Us gal./min |
|-------------------------|--------------------------------|--------------------------------|-------------------------------------|--|---|
| <b>1,0000</b>           | 0,0600                         | 2,1189                         | 0,0353                              | 0,2200                                     | 0,2640                                      |
| 16,6667                 | <b>1,0000</b>                  | 35,3147                        | 0,5886                              | 3,6660                                     | 4,4030                                      |
| 0,4720                  | 0,0283                         | <b>1,0000</b>                  | 0,0167                              | 0,1040                                     | 0,1250                                      |
| 28,3170                 | 1,6990                         | 60,0000                        | <b>1,0000</b>                       | 6,2290                                     | 7,4800                                      |
| 4,5460                  | 0,2728                         | 9,6326                         | 0,1605                              | <b>1,0000</b>                              | 1,2010                                      |
| 3,7850                  | 0,2271                         | 8,0209                         | 0,1337                              | 0,8330                                     | <b>1,0000</b>                               |

## ДАВЛЕНИЕ И НАПОР

| Ньютон на квадратный метр<br>Н/м² | Килопаскаль<br>кПа | Бар<br>бар         | Фунт-сила на квадратный дюйм<br>psi | Метр водяного столба<br>м Н <sub>2</sub> О | Миллиметр ртутного столба<br>мм Hg |
|-----------------------------------|--------------------|--------------------|-------------------------------------|--|------------------------------------|
| <b>1,0000</b>                     | 0,0010             | $1 \times 10^{-5}$ | $1,45 \times 10^{-4}$               | $1,02 \times 10^{-4}$                      | 0,0075                             |
| 1000,0000                         | <b>1,0000</b>      | 0,0100             | 0,1450                              | 0,1020                                     | 7,5000                             |
| $1 \times 10^5$                   | 100,0000           | <b>1,0000</b>      | 14,5000                             | 10,2000                                    | 750,1000                           |
| 6895,0000                         | 6,8950             | 0,0690             | <b>1,0000</b>                       | 0,7030                                     | 51,7200                            |
| 9789,0000                         | 9,7890             | 0,0980             | 1,4200                              | <b>1,0000</b>                              | 73,4200                            |
| 133,3000                          | 0,1333             | 0,0013             | 0,0190                              | 0,0140                                     | <b>1,0000</b>                      |

## ДЛИНА

| Миллиметр<br>мм | Сантиметр<br>см | Метр<br>m     | Дюйм<br>in    | Фут<br>ft     | Ярд<br>yd     |
|-----------------|-----------------|---------------|---------------|---------------|---------------|
| <b>1,0000</b>   | 0,1000          | 0,0010        | 0,0394        | 0,0033        | 0,0011        |
| 10,0000         | <b>1,0000</b>   | 0,0100        | 0,3937        | 0,0328        | 0,0109        |
| 1000,0000       | 100,0000        | <b>1,0000</b> | 39,3701       | 3,2808        | 1,0936        |
| 25,4000         | 2,5400          | 0,0254        | <b>1,0000</b> | 0,0833        | 0,0278        |
| 304,8000        | 30,4800         | 0,3048        | 12,0000       | <b>1,0000</b> | 0,3333        |
| 914,4000        | 91,4400         | 0,9144        | 36,0000       | 3,0000        | <b>1,0000</b> |

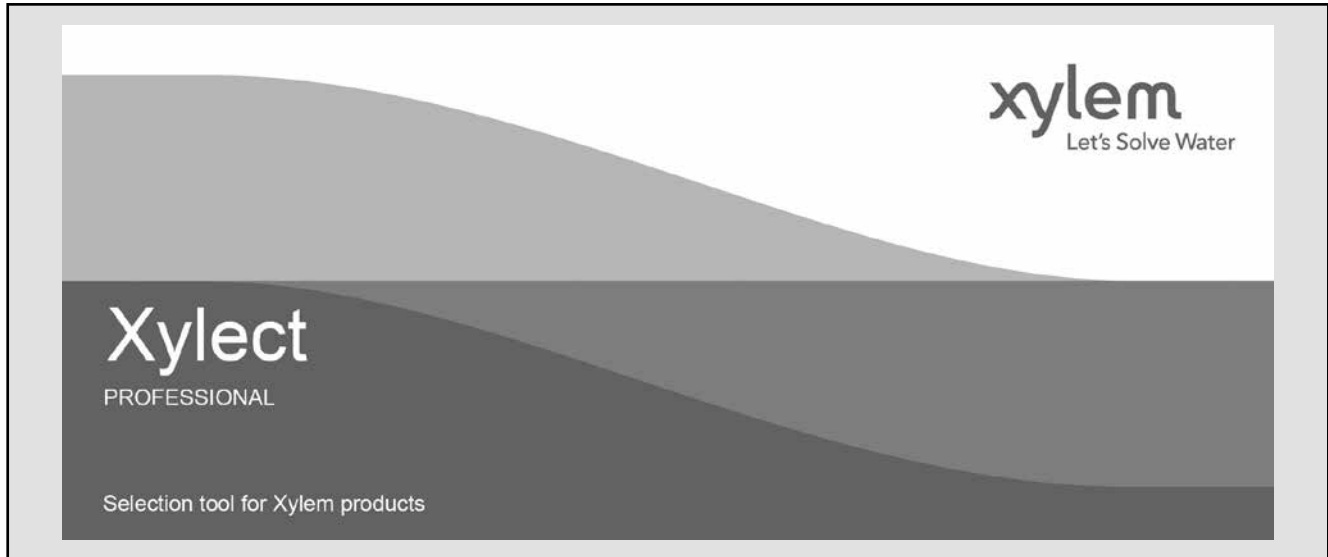
## ОБЪЕМ

| Кубический метр<br>м³ | Литр<br>л     | Миллилитр<br>мл | Английский галлон<br>imp. gal. | Американский галлон<br>US gal. | Кубический фут<br>ft³ |
|-----------------------|---------------|-----------------|--------------------------------|--------------------------------|-----------------------|
| <b>1,0000</b>         | 1000,0000     | $1 \times 10^6$ | 220,0000                       | 264,2000                       | 35,3147               |
| 0,0010                | <b>1,0000</b> | 1000,0000       | 0,2200                         | 0,2642                         | 0,0353                |
| $1 \times 10^{-6}$    | 0,0010        | <b>1,0000</b>   | $2,2 \times 10^{-4}$           | $2,642 \times 10^{-4}$         | $3,53 \times 10^{-5}$ |
| 0,0045                | 4,5460        | 4546,0000       | <b>1,0000</b>                  | 1,2010                         | 0,1605                |
| 0,0038                | 3,7850        | 3785,0000       | 0,8327                         | <b>1,0000</b>                  | 0,1337                |
| 0,0283                | 28,3170       | 28317,0000      | 6,2288                         | 7,4805                         | <b>1,0000</b>         |

G-at\_pp\_a\_sc

## ПРОГРАММА ПОДБОРА ОБОРУДОВАНИЯ

### Xylect



Xylect – это программное обеспечение по подбору насосного оборудования, включающее в себя обширную онлайн-базу данных. Программа содержит информацию о всём ассортименте насосов Lowara, Vogel и о комплектующих изделиях, позволяет осуществлять многоаспектный поиск и предлагает ряд удобных функций по управлению проектами. Собранные в системе данные регулярно обновляются.

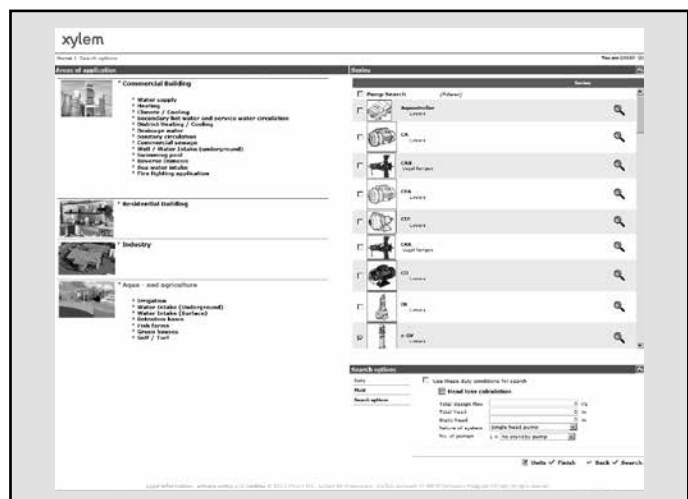
Благодаря возможности поиска по области применения и детальности выводимой на экран информации даже те, кто незнаком с оборудованием Lowara и (или) Vogel, смогут подобрать наиболее подходящий для конкретной ситуации насос.

В программе возможен поиск:

- по области применения;
- по типу изделия;
- по рабочей точке.

Xylect после обработки данных в состоянии вывести на экран:

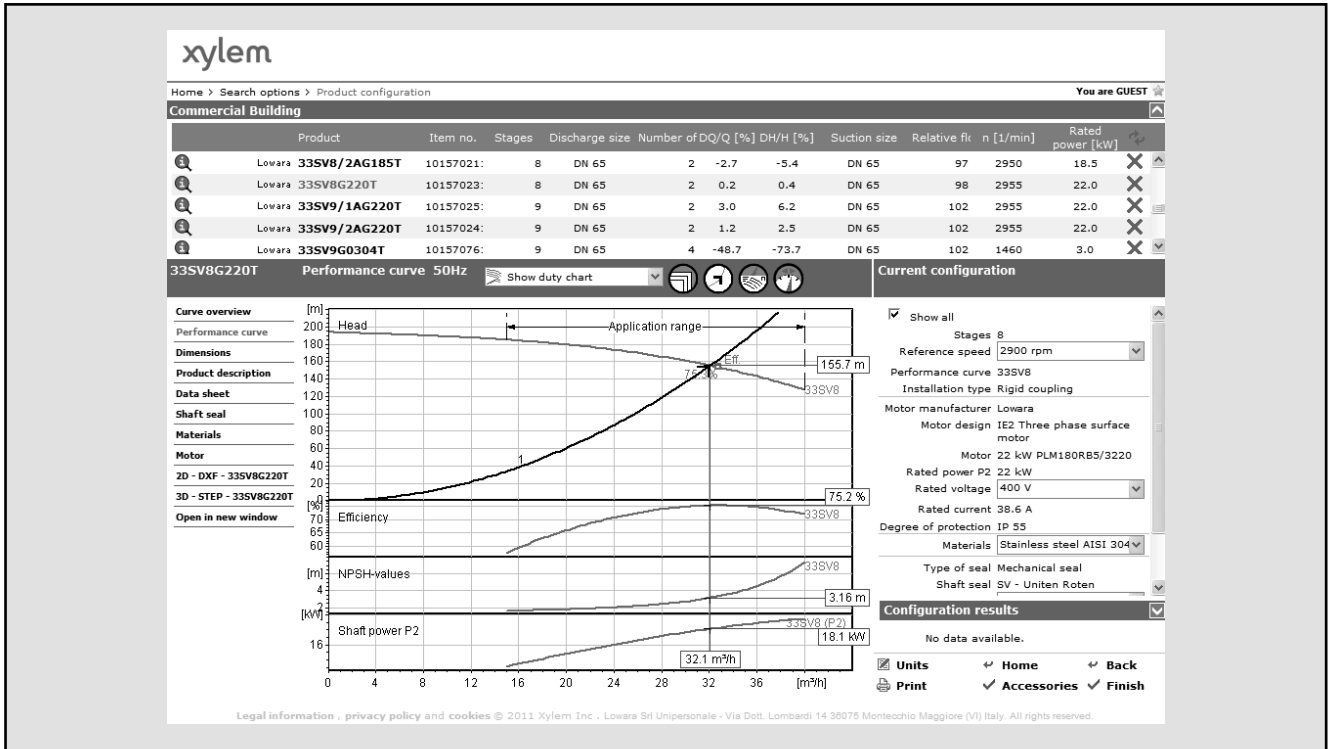
- перечень всех результатов поиска;
- диаграммы рабочих характеристик (подача, напор, мощность, КПД, NPSH);
- данные электродвигателя;
- габаритные чертежи;
- опции;
- перечень технических характеристик;
- документы и файлы в формате .dxf для скачивания.



*Функция поиска по области применения помогает пользователям, не знакомым с продукцией Lowara, подобрать наиболее подходящий для конкретной ситуации насос.*

# ПРОГРАММА ПОДБОРА ОБОРУДОВАНИЯ

## Xylect

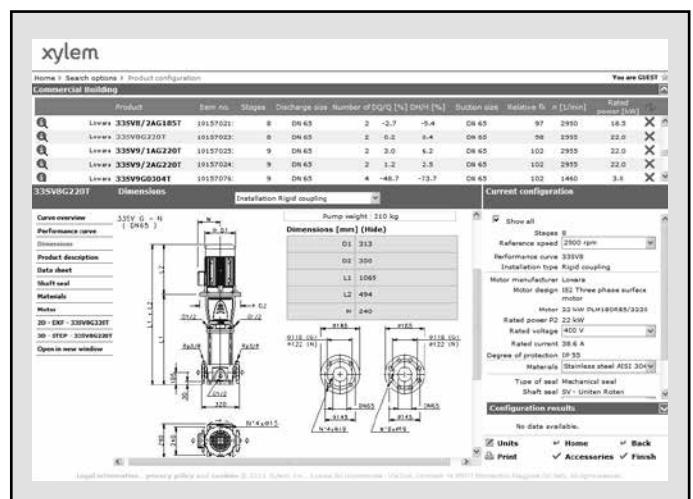


Подробные результаты поиска дают возможность выбрать лучший из предлагаемых вариантов.

Для удобной работы с Xylect рекомендуется создать личный аккаунт, после чего становится возможным:

- выбрать желаемую единицу измерения;
- создавать и сохранять проекты;
- отправлять проекты другим пользователям Xylect.

Каждый пользователь располагает собственной страницей My Xylect, где хранятся все его проекты.



Отображаемые на экране габаритные чертежи можно скачивать в формате .dxf

**По вопросам продаж и поддержки обращайтесь:**

|                             |                                 |                                |                           |
|-----------------------------|---------------------------------|--------------------------------|---------------------------|
| Архангельск (8182)63-90-72  | Казань (843)206-01-48           | Новокузнецк (3843)20-46-81     | Смоленск (4812)29-41-54   |
| Астана +7(7172)727-132      | Калининград (4012)72-03-81      | Новосибирск (383)227-86-73     | Сочи (862)225-72-31       |
| Астрахань (8512)99-46-04    | Калуга (4842)92-23-67           | Омск (3812)21-46-40            | Ставрополь (8652)20-65-13 |
| Барнаул (3852)73-04-60      | Кемерово (3842)65-04-62         | Орел (4862)44-53-42            | Сургут (3462)77-98-35     |
| Белгород (4722)40-23-64     | Киров (8332)68-02-04            | Оренбург (3532)37-68-04        | Тверь (4822)63-31-35      |
| Брянск (4832)59-03-52       | Краснодар (861)203-40-90        | Пенза (8412)22-31-16           | Томск (3822)98-41-53      |
| Владивосток (423)249-28-31  | Красноярск (391)204-63-61       | Пермь (342)205-81-47           | Тула (4872)74-02-29       |
| Волгоград (844)278-03-48    | Курск (4712)77-13-04            | Ростов-на-Дону (863)308-18-15  | Тюмень (3452)66-21-18     |
| Вологда (8172)26-41-59      | Липецк (4742)52-20-81           | Рязань (4912)46-61-64          | Ульяновск (8422)24-23-59  |
| Воронеж (473)204-51-73      | Магнитогорск (3519)55-03-13     | Самара (846)206-03-16          | Уфа (347)229-48-12        |
| Екатеринбург (343)384-55-89 | Москва (495)268-04-70           | Санкт-Петербург (812)309-46-40 | Хабаровск (4212)92-98-04  |
| Иваново (4932)77-34-06      | Мурманск (8152)59-64-93         | Саратов (845)249-38-78         | Челябинск (351)202-03-61  |
| Ижевск (3412)26-03-58       | Набережные Челны (8552)20-53-41 | Севастополь (8692)22-31-93     | Череповец (8202)49-02-64  |
| Иркутск (395) 279-98-46     | Нижний Новгород (831)429-08-12  | Симферополь (3652)67-13-56     | Ярославль (4852)69-52-93  |

Киргизия (996)312-96-26-47      Казахстан (772)734-952-31      Таджикистан (992)427-82-92-69

**Эл. почта [wro@nt-rt.ru](mailto:wro@nt-rt.ru) || Сайт: <https://lowara.nt-rt.ru/>**