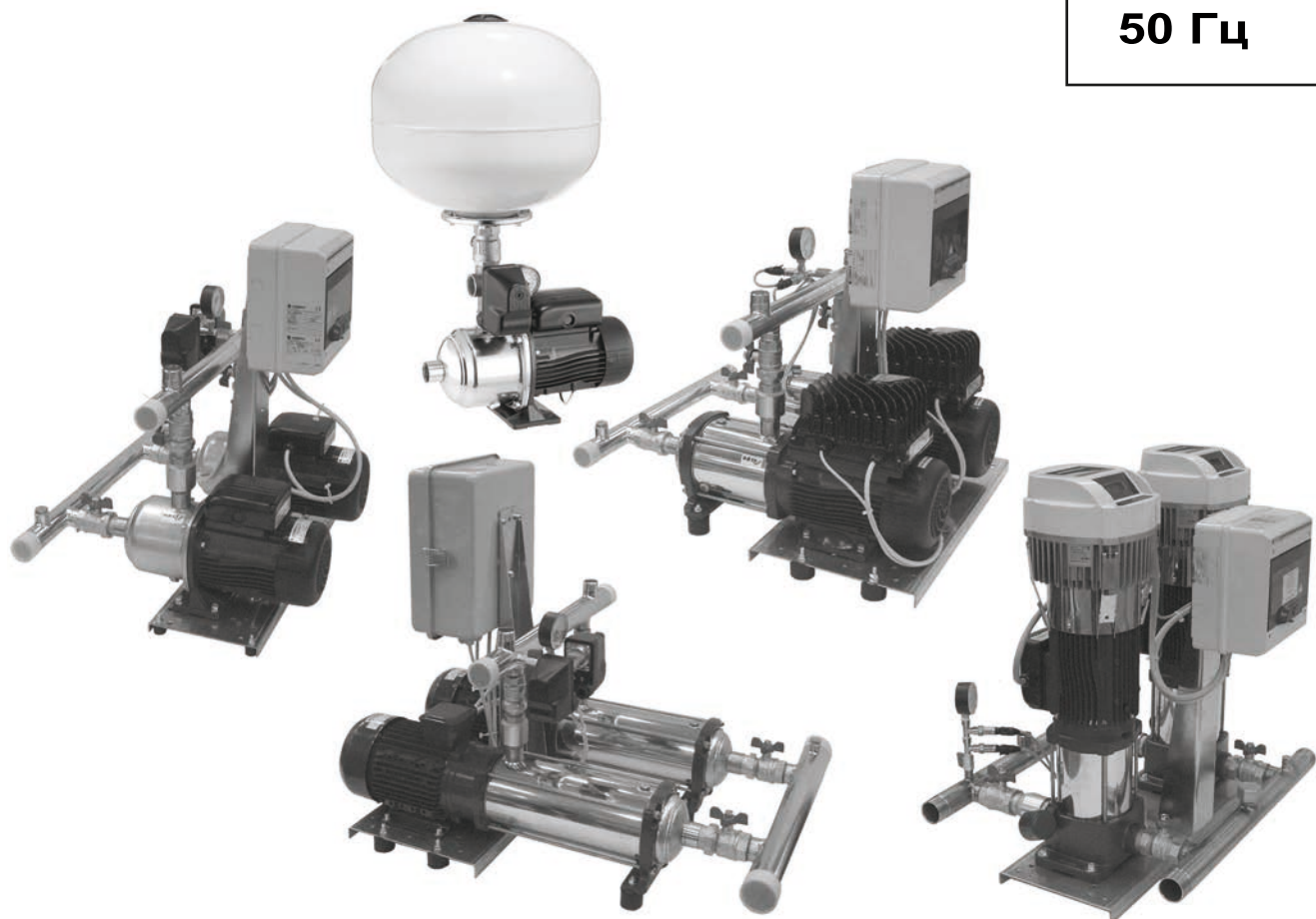


50 Гц



Серии Gruppo Sfera, GXS, GMD, GTKS, GHV

УСТАНОВКИ ПОВЫШЕНИЯ ДАВЛЕНИЯ

По вопросам продаж и поддержки обращайтесь:

Архангельск (8182)63-90-72
Астана +7(7172)727-132
Астрахань (8512)99-46-04
Барнаул (3852)73-04-60
Белгород (4722)40-23-64
Брянск (4832)59-03-52
Владивосток (423)249-28-31
Волгоград (844)278-03-48
Вологда (8172)26-41-59
Воронеж (473)204-51-73
Екатеринбург (343)384-55-89
Иваново (4932)77-34-06
Ижевск (3412)26-03-58
Иркутск (395) 279-98-46

Казань (843)206-01-48
Калининград (4012)72-03-81
Калуга (4842)92-23-67
Кемерово (3842)65-04-62
Киров (8332)68-02-04
Краснодар (861)203-40-90
Красноярск (391)204-63-61
Курск (4712)77-13-04
Липецк (4742)52-20-81
Магнитогорск (3519)55-03-13
Москва (495)268-04-70
Мурманск (8152)59-64-93
Набережные Челны (8552)20-53-41
Нижний Новгород (831)429-08-12

Новокузнецк (3843)20-46-81
Новосибирск (383)227-86-73
Омск (3812)21-46-40
Орел (4862)44-53-42
Оренбург (3532)37-68-04
Пенза (8412)22-31-16
Пермь (342)205-81-47
Ростов-на-Дону (863)308-18-15
Рязань (4912)46-61-64
Самара (846)206-03-16
Санкт-Петербург (812)309-46-40
Саратов (845)249-38-78
Севастополь (8692)22-31-93
Симферополь (3652)67-13-56

Смоленск (4812)29-41-54
Сочи (862)225-72-31
Ставрополь (8652)20-65-13
Сургут (3462)77-98-35
Тверь (4822)63-31-35
Томск (3822)98-41-53
Тула (4872)74-02-29
Тюмень (3452)66-21-18
Ульяновск (8422)24-23-59
Уфа (347)229-48-12
Хабаровск (4212)92-98-04
Челябинск (351)202-03-61
Череповец (8202)49-02-64
Ярославль (4852)69-52-93

Киргизия (996)312-96-26-47

Казахстан (772)734-952-31

Таджикистан (992)427-82-92-69

Эл. почта wro@nt-rt.ru || Сайт: <https://lowara.nt-rt.ru/>

СОДЕРЖАНИЕ

Общие сведения	3
Описание работы	5
Подбор установки	6
Характеристики насосов	8
Таблицы гидравлических характеристик	13
Таблицы электрических характеристик	21
Модельный ряд	26
Серия GRUPPO SFERA	27
Серия GXS20	31
Серия GMD20	47
Серия GTKS20	63
Серия GHV20	79
Gruppo SFERA с 1 насосом, рабочие характеристики при 50 Гц	94
Установка повышения давления с 2 насосами, рабочие характеристики при 50 Гц	97
Установка повышения давления с 2 насосами, рабочие характеристики при 30-50 Гц	128
Техническое приложение	141

УСТАНОВКИ ПОВЫШЕНИЯ ДАВЛЕНИЯ ОБЩИЕ СВЕДЕНИЯ. ОПИСАНИЕ ИЗДЕЛИЯ

Установки повышения давления Lowara серий **GRUPPO SFERA**, **GXS**, GMD, **GTKS** и GHV предназначены для повышения давления в системах водоснабжения:

- общественных зданий;
- загородных домов;
- коттеджей;
- многоквартирных домов;
- орошения садовых участков.

Установки повышения давления представляют собой насосные станции, в состав которых входят один или два горизонтальных центробежных насоса серии BG, **CEA**, HM, периферийных серии P или моноблочных вертикальных многоступенчатых с резьбовым соединением серии VM, — в зависимости от типа установки.

GRUPPO SFERA — это небольшая насосная станция с постоянной скоростью вращения двигателя, в состав которой входят: однофазный насос, реле давления, манометр, 5-ходовой нипель и мембранный гидроаккумулятор на 24 литра. Могут поставляться с горизонтальными центробежными насосами серий BG, **CEA**, HM и периферийными серии P.

Установки серий **GXS**, GMD, **GTKS** и GHV представляют собой насосные станции с двумя однофазными или трехфазными автоматическими насосами с постоянной (**GXS**, GMD) или переменной скоростью вращения (**GTKS**, GHV); насосы соединены между собой с помощью всасывающих и напорных коллекторов. Подключение насосов к коллекторам выполняется при помощи запорных и обратных клапанов. Шкаф управления установлен на раме.

Могут поставляться с горизонтальными центробежными насосами серий BG, **CEA**, HM или моноблочными многоступенчатыми вертикальными насосами с резьбовым соединением серий VM, в зависимости от типа установки.

ПОДБОР УСТАНОВОК

Подбор установки повышения давления необходимо производить с учетом следующих условий:

- установка должна обеспечить в системе требуемые расход и давление;
- установка не должна состоять из слишком мощных насосов во избежание чрезмерных установочных и эксплуатационных затрат.

Как правило, установки повышения давления, применяемые для водоснабжения в многоквартирных или загородных домах, коттеджах и пр., имеют переменный объем потребления воды, но он достаточно большой в дневное время в периоды, определяемые как «часы пикового потребления». Для такого типа потребителей, как многоквартирные дома, указанные периоды повышенного спроса на воду приходятся преимущественно на утреннее и вечернее время.

В общем случае определение расхода для таких типов установок выполняется по эмпирическим таблицам, где приводятся значения дневного потребления в зависимости от типа потребителя (количества жильцов, количества ванных комнат и т. п.).

Расчет установки повышения давления и, в частности, определение характеристик и количества насосов основывается на рабочей точке в зависимости от требуемого расхода в системе. При этом учитываются следующие факторы:

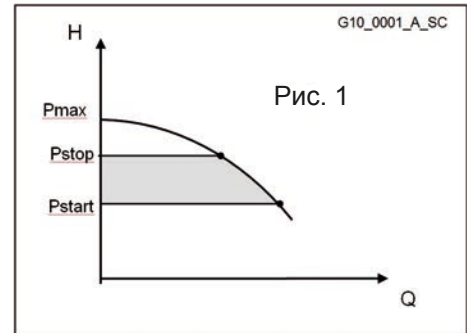
- пиковое потребление;
- производительность;
- NPSH
- мембранные гидроаккумуляторы.

УСТАНОВКИ GRUPPO SFERA С ОДНИМ НАСОСОМ, ПОСТОЯННОЙ СКОРОСТЬЮ ВРАЩЕНИЯ, УПРАВЛЕНИЕМ С ПОМОЩЬЮ РЕЛЕ ДАВЛЕНИЯ

Запуск и остановка насоса определяются на основе значений давления, заданных для реле давления, подсоединенного к насосу. Дифференциальное давление представляет собой разность между давлениями при включении и выключении.

На рис. 1 с помощью характеристики насоса показан режим регулирования.

- При включении подачи воды в точке потребления вода поступает из мембранного аккумулятора.
- Когда давление падает до значения P_{start} , включается насос.
- Когда потребление снижается и давление повышается до P_{stop} , насос останавливается.

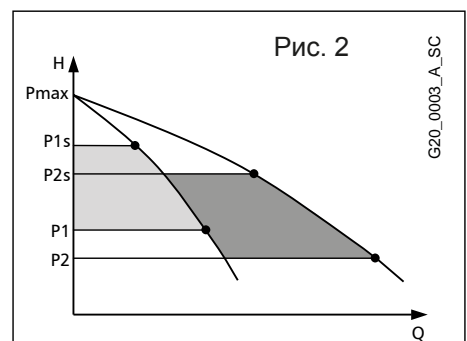


УСТАНОВКИ GRUPPO SFERA С ДВУМЯ НАСОСАМИ, ПОСТОЯННОЙ СКОРОСТЬЮ ВРАЩЕНИЯ, УПРАВЛЕНИЕМ С ПОМОЩЬЮ РЕЛЕ ДАВЛЕНИЯ

Запуск и остановка насосов определяются на основе значений давления, заданных для реле давления, подсоединенных к насосам. Каждое реле давления подсоединяется только к одному насосу. Дифференциальное давление, представляющее собой разность между давлениями при включении и выключении, задается одинаковым для обоих насосов.

На рис. 2 с помощью характеристик насосов показан режим регулирования.

- При включении подачи воды в точке потребления вода поступает из бака.
- Когда давление падает до значения P_1 , включается первый насос.
- Если потребление увеличивается, а давление снижается до значения P_2 , включается второй насос.
- Когда потребление снижается и давление повышается до P_{2s} , второй насос останавливается.
- Если потребление снижается дальше, насос заполняет бак и останавливается при значении давления P_{1s} .

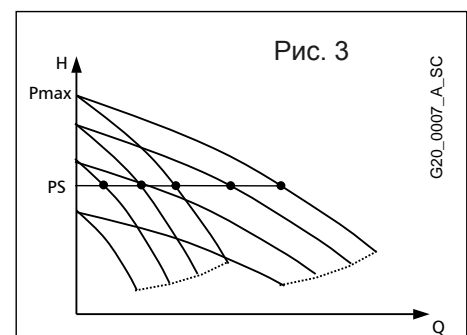


УСТАНОВКИ С ДВУМЯ НАСОСАМИ, ПЕРЕМЕННОЙ СКОРОСТИ ВРАЩЕНИЯ, УПРАВЛЕНИЕМ С ПОМОЩЬЮ ДАТЧИКОВ ДАВЛЕНИЯ

Запуск и остановка насосов определяются на основе значений давления, заданных на частотном преобразователе. Каждый преобразователь частоты подключается к собственному датчику давления. Преобразователи осуществляют обмен информацией друг с другом и обеспечивают циклическое переключение.

На рис. 3 с помощью характеристик насосов показан режим регулирования.

- При включении подачи воды в точке потребления вода поступает из бака.
- Когда давление падает ниже значения регулирования PS , включается первый насос и происходит изменение скорости вращения с целью сохранения значения давления на постоянном уровне и увеличения отбора.
- Если потребление увеличивается, а насос достигает максимальной скорости вращения, включается второй насос и изменяется скорость вращения, чтобы сохранить постоянный уровень давления.
- Когда потребление снижается, снижается и скорость вращения насоса до тех пор, пока не достигнет минимума, после чего отключается один насос.
- Если потребление снижается дальше, насос снижает скорость вращения, заполняет бак и останавливается при значении давления регулирования PS .



ОПИСАНИЕ РАБОТЫ

GRUPPO SFERA C 1 НАСОСОМ

GRUPPO SFERA — это небольшая насосная станция с постоянной скоростью вращения двигателя, в состав которой входят: однофазный насос, реле давления, манометр, 5-ходовой клапан и мембранный гидроаккумулятор на 24 литра.

УСТАНОВКА ПОВЫШЕНИЯ ДАВЛЕНИЯ С 2 НАСОСАМИ

В установках с постоянной скоростью вращения серий **GXS**, GMD шкаф управления и защиты, оборудованный электронной платой, управляет работой насосов, циклическим переключением и, в случае отсутствия воды на стороне всасывания, останавливает всю установку. Насосы работают в последовательном режиме по сигналам от реле давления.

В установках с переменной скоростью вращения и постоянным давлением серий **GTKS**, GHV питание на каждый насос поступает от преобразователя частоты Teknospeed (**GTKS**) или Hydrovar (GHV). Насосы работают в последовательном режиме по сигналам от датчиков давления.

Циклическое переключение насосов

Циклическое переключение насосов может выполняться для всех указанных серий (**GXS**, GMD, **GTKS**, GHV). В серии GHV все насосы оснащены соответствующими частотными преобразователями, и их переключение осуществляется при каждом включении установки, либо по расписанию, заданному на часах в меню каждого преобразователя.

Для серий **GXS** и GMD циклическое переключение осуществляется между двумя насосами, управление которыми осуществляется с их электрического шкафа.

Защита от сухого хода

Функция защиты от сухого хода срабатывает, когда уровень воды в резервуаре, к которому подсоединена установка повышения давления, опускается ниже минимального уровня, обеспечивающего всасывание. Контроль уровня может осуществляться при помощи поплавковых выключателей, датчиков уровня или реле минимального давления.

Мембранные гидроаккумуляторы

Частый отбор воды или **небольшие утечки из установки** приводят к изменениям давления, которые можно устранить за счет использования **бака**. Правильный выбор мембранного гидроаккумулятора **снижает количество запусков** насоса и, если он установлен вблизи установки повышения давления, вносит свой вклад в сглаживание воздействий гидравлического удара.

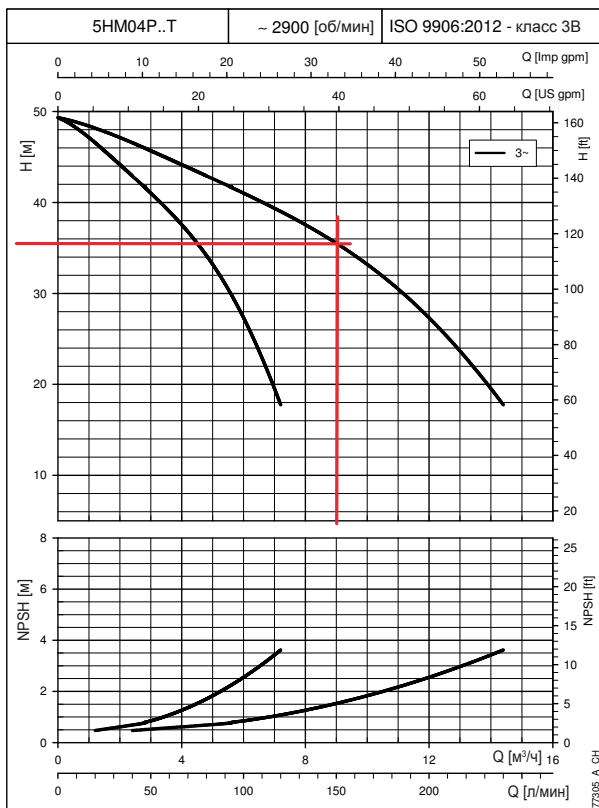
Установки повышения давления имеют возможность монтажа мембранных гидроаккумуляторов непосредственно на напорный коллектор, при необходимости другие гидроаккумуляторы могут подсоединяться к неиспользуемым патрубкам коллектора.

В приложении приводится **упрощенный метод расчета**, разработанный на экспериментальной основе, который позволяет получить нужные значения подачи и напора, которые требуются в практических ситуациях помимо метода расчета объема гидроаккумулятора.

По сравнению с обычными установками, для установок повышения давления, в которых применяется **частотное регулирование**, требуются **баки меньшего объема**. Как правило, необходимый объем бака составляет примерно 10% от номинальной подачи одного насоса, выраженной в литрах в минуту.

УСТАНОВКИ ПОВЫШЕНИЯ ДАВЛЕНИЯ С 2 НАСОСАМИ ВЫБОР НАСОСОВ

Итак, выбор насоса осуществляется по его рабочим характеристикам в зависимости от требуемых значений расхода и давления в системе. Находим на горизонтальной оси графика требуемый расход и проводим вертикальную черту до пересечения с горизонтальной чертой требуемого давления. Точка пересечения двух линий дает информацию о типе и количестве насосов.



В приведенном рядом примере в качестве исходных берутся расход 9 м³/ч и давление 36 м вод. ст.

Как видно из описания выбора, необходимо установить два насоса типа 5HM04P..Т (см. на левом графике).

Кроме того, рабочая точка лежит в левой области NPSH, где риск возникновения кавитации предельно низок.

Полученные данные относятся к рабочим характеристикам насосов. Но необходимо также рассчитать эффективное давление с учетом гидравлических потерь в самой установке повышения давления и условий всасывания.

УСТАНОВКИ ПОВЫШЕНИЯ ДАВЛЕНИЯ ВЫБОР НАСОСОВ

Какой тип насоса выбрать?

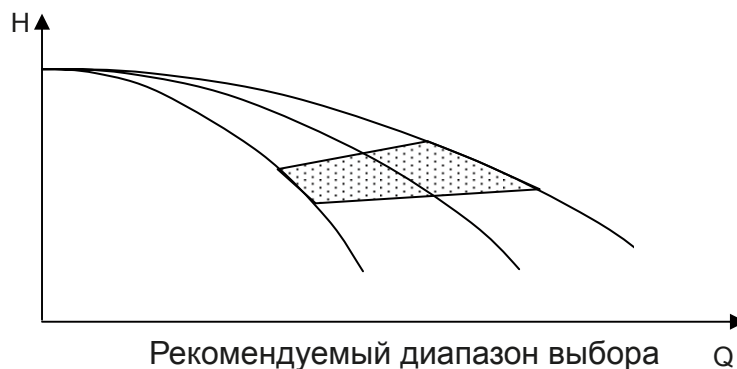
Как правило, насос выбирают по максимальной рабочей точке. Однако следует иметь в виду, что пиковое потребление воды имеет место на протяжении коротких промежутков времени, и в течение всего остального рабочего времени насос должен быть в состоянии удовлетворять требования системы при постоянно меняющемся расходе. В случае, если изменчивость повышается, предпочтительным будет использование установок повышения давления с переменной скоростью вращения (**GTKS**, GHV).

Выбирая насос на основании кривой производительности, берут за основу следующее: рабочая точка насоса должна находиться в области значений КПД, близких к максимальному. Насос должен работать в диапазоне своих номинальных параметров.

Принимая во внимание, что установка повышения давления рассчитана на удовлетворение максимального расхода, для получения максимального КПД необходимо, чтобы рабочая точка лежала в правой части его кривой КПД; в таком случае высокий КПД сохраняется даже с уменьшением расхода.



На следующем графике показан оптимальный диапазон для выбора насоса на основании его характеристики.

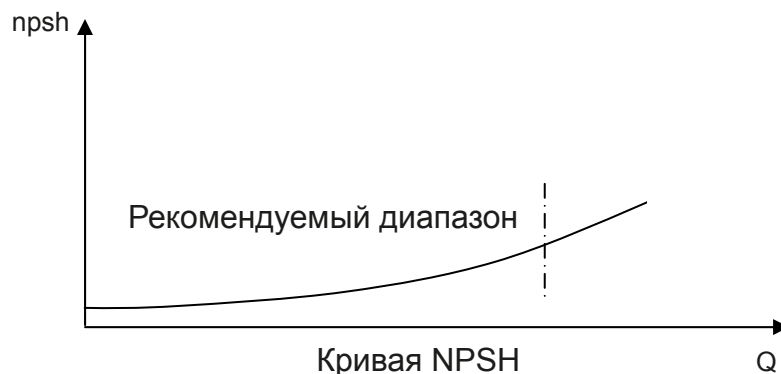


Еще один фактор, который следует принимать во внимание при выборе насоса, — это значение NPSH. Нельзя выбирать насос, рабочая точка которого сильно смещена вправо на кривой NPSH.

В таком случае, особенно если насосы установлены выше уровня перекачиваемой воды, возникает риск нарушения нормального всасывания.

Негативным последствием подобной ситуации может оказаться кавитация.

Значение NPSH всегда проверяют, учитывая максимальный требуемый расход.



УСТАНОВКИ ПОВЫШЕНИЯ ДАВЛЕНИЯ ХАРАКТЕРИСТИКИ ЭЛЕКТРОНАСОСОВ

Насосы серий BG, BGM — это горизонтальные центробежные насосы самовсасывающего типа с одним рабочим колесом, проточная часть и рабочее колесо которых изготавливаются из нержавеющей стали. Двигатель: моноблочного типа, рабочее колесо крепится непосредственно на валу электродвигателя.



ТЕХНИЧЕСКИЕ ХАРАКТЕРИСТИКИ

(стандартная версия):

Подача: до 4,2 м³/ч.

Напор: до 53 м.

Температура перекачиваемой жидкости:
от -10 до +40° С.

Максимальная температура окружающей среды: +40° С.

Максимальная высота всасывания: 8 м.

Торцевое уплотнение: керамика/углеграфит/EPDM
(стандарт).

Эластомеры: EPDM.

Двигатель

Поверхностные трехфазные двигатели мощностью $\geq 0,75$ кВт серийной поставки относятся к классу энергоэффективности IE2/IE3 согласно регламенту ЕК (СЕ) № 640/2009 и IEC 60034-30.

Характеристики в соответствии с EN 60034-1.

Класс изоляции: F (155°С).

Степень защиты: IP55.

Стандартные исполнения имеют отверстия для удаления конденсата с соответствующими пробками.

Охлаждение обеспечивается вентилятором в соответствии с EN 60034-6.

Кабельные вводы с метрической резьбой в соответствии с EN 50262.

Стандартное напряжение:

• **Однофазное исполнение:**

220—240 В 50 Гц (со встроенной защитой от перегрузок, с автоматическим перезапуском для мощностей до 1,5 кВт).

• **Трехфазное исполнение:**

220—240/380—415 В 50 Гц для мощностей до 3 кВт (защита от перегрузок входит в состав электрического шкафа, входящего в комплект установки).

Электрические характеристики двигателей приведены в Техническом приложении.

УСТАНОВКИ ПОВЫШЕНИЯ ДАВЛЕНИЯ ХАРАКТЕРИСТИКИ ЭЛЕКТРОНАСОСОВ

Установки серий **CEA, CEAM** состоят из центробежных насосов с одним рабочим колесом из нержавеющей стали AISI 304. Центробежный насос принадлежит к моноблочному типу с осевым всасывающим и радиальным напорным патрубками. Компактная конструкция - ротор двигателя является валом гидравлики, поддерживаемым шариковыми подшипниками двигателя. Насос может быть демонтирован со стороны шкафа управления без снятия корпуса насоса с коллекторов установки. Всасывающий и напорный коллектор с резьбовым соединением (Rp UNI—ISO 7).



ТЕХНИЧЕСКИЕ ХАРАКТЕРИСТИКИ

(стандартная версия):

Подача: до 31 м³/ч.

Напор: до 32 м.

Температура перекачиваемой жидкости:
от -10 до +85° C (стандартное исполнение).

Специальные версии — по запросу.

Максимальное рабочее давление: 8 бар.

Мощность: от 0,37 до 3 кВт.

Торцевое уплотнение: керамика/углеграфит/NBR
(стандарт).

Эластомеры: NBR.

Двигатель

Поверхностные трехфазные двигатели мощностью $\geq 0,75$ кВт серийной поставки относятся к классу энергоэффективности IE2/IE3 согласно регламенту ЕК (СЕ) № 640/2009 и IEC 60034-30.

Характеристики в соответствии с EN 60034-1.

Класс изоляции: F (155°С).

Степень защиты: IP55.

Стандартные исполнения имеют отверстия для удаления конденсата с соответствующими пробками.

Охлаждение обеспечивается вентилятором в соответствии с EN 60034-6.

Кабельные вводы с метрической резьбой в соответствии с EN 50262.

Стандартное напряжение:

- **Однофазное исполнение:**

220—240 В 50 Гц (со встроенной защитой от перегрузок, с автоматическим перезапуском для мощностей до 1,5 кВт)

- **Трехфазное исполнение:**

220—240/380—415 В 50 Гц для мощностей до 3 кВт (защита от перегрузок входит в состав электрического шкафа, входящего в комплект установки).

Электрические характеристики двигателей приведены в Техническом приложении.

УСТАНОВКИ ПОВЫШЕНИЯ ДАВЛЕНИЯ ХАРАКТЕРИСТИКИ ЭЛЕКТРОНАСОСОВ

Насос серии P представляет собой периферийный электронасос, способный обеспечить высокий напор с помощью двигателей не высокой мощности.



ТЕХНИЧЕСКИЕ ХАРАКТЕРИСТИКИ

(стандартная версия):

Подача: до 3,72 м³/ч.

Напор: до 82 м.

Температура перекачиваемой жидкости:
от -10 до +40° С.

Максимальная температура окружающей среды: +40° С.

Материалы:
Корпус насоса: Чугун.
Адаптер: Чугун.
Рабочее колесо: Латунь

Торцевое уплотнение: керамика/углеграфит/NBR
(стандарт).

Эластомеры: NBR.

Двигатель

Поверхностные трехфазные двигатели мощностью $\geq 0,75$ кВт серийной поставки относятся к классу энергоэффективности IE2/IE3 согласно регламенту ЕК (СЕ) № 640/2009 и IEC 60034-30.

Характеристики в соответствии с EN 60034-1.

Класс изоляции: F (155°С).

Степень защиты: IP55.

Стандартные исполнения имеют отверстия для удаления конденсата с соответствующими пробками.

Охлаждение обеспечивается вентилятором в соответствии с EN 60034-6.

Кабельные вводы с метрической резьбой в соответствии с EN 50262.

Стандартное напряжение:

• **Однофазное исполнение:**

220—240 В 50 Гц (со встроенной защитой от перегрузок, с автоматическим перезапуском для мощностей до 1,5 кВт)

• **Трехфазное исполнение:**

220—240/380—415 В 50 Гц для мощностей до 3 кВт (защита от перегрузок входит в состав электрического шкафа, входящего в комплект установки).

Электрические характеристики двигателей приведены в Техническом приложении.

УСТАНОВКИ ПОВЫШЕНИЯ ДАВЛЕНИЯ ХАРАКТЕРИСТИКИ ЭЛЕКТРОНАСОСОВ

Серия e-НМ™ представляет собой горизонтальный центробежный многоступенчатый насос высокого давления, с осевым всасывающим и радиальным напорным резьбовыми патрубками, с торцевым уплотнением. Насосы имеют моноблочное исполнение и оснащены специальными двигателями производства Lowara.



ТЕХНИЧЕСКИЕ ХАРАКТЕРИСТИКИ

(стандартная версия):

Подача: до 29 м³/ч.

Напор: до 159 м.

Температура перекачиваемой жидкости:

от -10 до -30° С в зависимости от материала уплотнений.

+90° С — для трехфазного исполнения и применений согласно EN 60335-2-41.

+120° С — для трехфазного исполнения с рабочим колесом из стали (НМ..S, НМ..N) и применений, отличающихся от приведенных в EN 60335-2-41.

+60° С — для однофазного исполнения.

Максимальное рабочее давление:

10 бар (PN 10) — для насосов с рабочим колесом из полимера Noryl.

16 бар (PN 16) — для насосов с рабочим колесом из нержавеющей стали.

Мощность: от 0,5 до 4 кВт.

Торцевое уплотнение:

керамика/углеграфит/EPDM (стандарт);

карбид кремния/углеграфит/EPDM (PN 16).

Эластомеры: EPDM.

Двигатель

Трехфазные двигатели мощностью $\geq 0,75$ кВт, входящие в стандартную комплектацию, относятся к классу энергоэффективности IE3.

Характеристики в соответствии с EN 60034-1.

Класс изоляции: 155 (F).

Степень защиты: IP55.

Стандартные исполнения имеют отверстия для удаления конденсата с соответствующими пробками.

Охлаждение обеспечивается вентилятором в соответствии с EN 60034-6.

Кабельные вводы с метрической резьбой в соответствии с EN 50262.

Стандартное напряжение:

• **Однофазное исполнение:**

220—240 В 50 Гц (со встроенной защитой от перегрузок, с автоматическим перезапуском для мощностей до 2,2 кВт).

• **Трехфазное исполнение:**

220—240/380—415 В 50 Гц — для мощностей до 3 кВт (включительно),

380—415/660—690 В 50 Гц — для мощностей выше 3 кВт.

(защита от перегрузок входит в состав электрического шкафа, входящего в комплект установки).

Электрические характеристики двигателей приведены в Техническом приложении.

Материалы

Все насосы сертифицированы для использования с питьевой водой (**WRAS** и **ACS**).

УСТАНОВКИ ПОВЫШЕНИЯ ДАВЛЕНИЯ ХАРАКТЕРИСТИКИ ЭЛЕКТРОНАСОСОВ

Насос VM представляет собой вертикальный многоступенчатый центробежный насос высокого давления, с резьбовыми всасывающим и напорным патрубками. Насосы имеют моноблочное исполнение и оснащены специальными двигателями производства Lowara.



ТЕХНИЧЕСКИЕ ХАРАКТЕРИСТИКИ

(стандартная версия):

Подача: до 14 м³/ч.

Напор: до 98 м.

Температура перекачиваемой жидкости:

+90° С для исполнений с трехфазным двигателем и применений в соответствии с EN 60335-2-41;

+60° С для исполнений с однофазным двигателем.

Максимальное рабочее давление: 10 бар (PN 10).

Мощность: от 0,5 до 3 кВт.

Торцевое уплотнение:

керамика/углеграфит/EPDM (стандарт);

Эластомеры: EPDM.

Двигатель

Трехфазные поверхностные двигатели мощностью $\geq 0,75$ кВт, входящие в стандартную комплектацию, относятся к классу энергоэффективности IE3.

Характеристики в соответствии с EN 60034-1.

Класс изоляции: 155 (F).

Степень защиты: IP55.

Стандартные исполнения имеют отверстия для удаления конденсата с соответствующими пробками.

Охлаждение обеспечивается вентилятором в соответствии с EN 60034-6.

Кабельные вводы с метрической резьбой в соответствии с EN 50262.

Стандартное напряжение:

• **Однофазное исполнение:**

220—240 В 50 Гц (со встроенной защитой от перегрузок, с автоматическим перезапуском для мощностей до 1,5 кВт).

• **Трехфазное исполнение:**

220—240/380—415 В 50 Гц для мощностей до 3 кВт (защита от перегрузок входит в состав электрического шкафа, входящего в комплект установки).

Электрические характеристики двигателей приведены в Техническом приложении.

Материалы

Все насосы сертифицированы для использования с питьевой водой (**WRAS** и **ACS**).

GRUPPO SFERA
ТАБЛИЦА ГИДРАВЛИЧЕСКИХ И ЭЛЕКТРИЧЕСКИХ ХАРАКТЕРИСТИК, 50 Гц

ТИП НАСОСА	ИСПОЛНЕНИЕ	ДВИГАТЕЛЬ P_n кВт	ЭЛЕКТРОНАСОС $* P_1$ кВт 220-240 В А	$* I$ л/мин 0	Q = ПОДАЧА															
					л/мин	10,0	20,0	30,0	40,0	50,0	60,0	65,0	70,0							
					Н = ОБЩИЙ НАПОР В МЕТРАХ ВОДЯНОГО СТОЛБА															
BGM3	1 ~	0,37	0,67	2,96	36,9	30,6	25,6	21,5	17,7	13,8										
BGM5		0,55	0,91	4,33	40,2	35,7	32,0	28,8	25,7	22,4	18,8									
BGM7		0,75	1,11	5,00	45,4		38,1	34,8	31,7	28,6	25,6									
BGM9		0,9	1,24	5,54	49,6		41,1	37,7	34,8	32,2	29,8	28,6								
BGM11		1,1	1,43	6,47	53,2		45,8	42,5	39,5	36,5	33,5	31,9	30,3							

ТИП НАСОСА	ИСПОЛНЕНИЕ	ДВИГАТЕЛЬ P_n кВт	ЭЛЕКТРОНАСОС $* P_1$ кВт 220-240 В А	$* I$ л/мин 0	Q = ПОДАЧА																
					л/мин	30,0	40,0	60,0	80,0	100,0	120,0	140,0	160,0	180,0	200,0	250,0	300,0	350,0	400,0	430,0	480,0
					Н = ОБЩИЙ НАПОР В МЕТРАХ ВОДЯНОГО СТОЛБА																
CEAM70/3	1 ~	0,37	0,60	2,72	22,0	20,1	19,1	16,6	12,8												
CEAM70/5		0,55	0,97	4,55	31,1	28,8	27,7	24,7	20,2												
CEAM80/5		0,75	1,07	4,87	32,0	30,0	29,3	27,4	24,7	21,0											
CEAM120/3		0,55	0,91	4,33	22,4			18,9	17,5	15,9	14,0	11,8	9,2								
CEAM120/5		0,9	1,39	6,24	31,8			28,2	26,5	24,6	22,4	20,0	17,3								
CEAM210/2		0,75	1,13	5,10	17,7						16,5	16,1	15,6	15,0	14,4	12,6	10,4				
CEAM210/3		1,1	1,48	6,68	20,8						19,7	19,3	19,0	18,5	18,0	16,5	14,4				
CEAM210/4		1,5	1,91	8,60	25,5						24,8	24,5	24,0	23,6	23,0	21,3	19,0				
CEAM370/1		1,1	1,49	6,75	16,3									15,5	15,2	14,3	13,0	11,4	9,4	8,1	
CEAM370/2		1,5	2,05	9,26	20,4										19,1	18,3	17,2	15,8	14,1	13,0	10,8

ТИП НАСОСА	ИСПОЛНЕНИЕ	ДВИГАТЕЛЬ P_n кВт	ЭЛЕКТРОНАСОС $* P_1$ кВт 220-240 В А	$* I$ л/мин 0	Q = ПОДАЧА														
					л/мин	8,0	10,0	15,0	20,0	35,0	37,0	40	45	62					
					Н = ОБЩИЙ НАПОР В МЕТРАХ ВОДЯНОГО СТОЛБА														
PM16	1 ~	0,30	0,50	2,20	43,4		33,0	27,8	22,6	7,1	5,0								
PM21		0,37	0,58	2,70	47,4		37,0	31,8	26,7	11,2	9,1	6,0							
PM30		0,50	0,83	4,00	56,2		44,0	38,5	33,3	18,7	16,8	13,9	9,0						
PM40		0,6	1,08	4,82	64,3			47,4	42,2	27,3	25,4	22,6	18,0						
PM60		1,1	1,77	7,95	76,9				60,0	43,8	41,6	38,2	32,8	16,0					

 Гидравлические характеристики в соответствии с ISO 9906:2012 — класс 3B (взамен ISO 9906:1999 — Приложение A) g10-CEAM-BGM-P-2p50_a_th

 * Максимальные значения в пределах рабочего диапазона: P_1 = потребляемая мощность; I = потребляемый ток.

В таблицах указаны значения характеристик при работе с 1 насосом

GRUPPO SFERA
ТАБЛИЦА ГИДРАВЛИЧЕСКИХ И ЭЛЕКТРИЧЕСКИХ ХАРАКТЕРИСТИК, 50 Гц

НАСОС ТИПА НМ..Р	ИСПОЛНЕНИЕ	ДВИГАТЕЛЬ P _n кВт	ЭЛЕКТРОНАСОС		Q = ПОДАЧА							
			* P ₁ кВт	* I 220-240 В А	л/мин 0	11,7	16,0	21,0	26,0	31,0	36,0	40,0
					м ³ /ч 0	0,7	1,0	1,3	1,6	1,9	2,2	2,4
H = ОБЩИЙ НАПОР В МЕТРАХ ВОДЯНОГО СТОЛБА												
1НМ03	1 ~	0,50	0,56	2,62	33,6	30,3	28,8	26,7	24,3	21,5	18,5	15,9
1НМ04		0,50	0,65	2,90	44,0	39,3	37,2	34,4	31,1	27,4	23,3	19,9
1НМ05		0,50	0,74	3,22	54,0	47,8	45,1	41,4	37,2	32,4	27,3	23,1
1НМ06		0,75	0,94	4,33	67,1	60,1	57,0	52,8	48,0	42,4	36,3	31,1

НАСОС ТИПА НМ..Р	ИСПОЛНЕНИЕ	ДВИГАТЕЛЬ P _n кВт	ЭЛЕКТРОНАСОС		Q = ПОДАЧА							
			* P ₁ кВт	* I 220-240 В А	л/мин 0	20,0	28,0	36,0	44,0	52,0	60,0	70,0
					м ³ /ч 0	1,2	1,7	2,2	2,6	3,1	3,6	4,2
H = ОБЩИЙ НАПОР В МЕТРАХ ВОДЯНОГО СТОЛБА												
3НМ02	1 ~	0,50	0,53	2,55	23,6	21,5	20,4	18,9	17,1	15,1	12,9	9,9
3НМ03		0,50	0,65	2,90	34,8	31,2	29,3	27,0	24,3	21,2	17,9	13,4
3НМ04		0,50	0,77	3,34	45,5	40,3	37,5	34,2	30,3	26,2	21,8	15,9
3НМ05		0,75	1,01	4,56	58,4	52,5	49,4	45,5	40,9	35,8	30,3	22,8
3НМ06		0,95	1,20	5,29	70,2	63,0	59,2	54,4	48,9	42,8	36,2	27,2

НАСОС ТИПА НМ..Р	ИСПОЛНЕНИЕ	НОМИНАЛЬНАЯ МОЩНОСТЬ ДВИГАТЕЛЯ P _n кВт	ЭЛЕКТРОНАСОС		Q = ПОДАЧА							
			* P ₁ кВт	* I 220-240 В А	л/мин 0	40,0	53,0	66,0	79,0	92,0	105	120
					м ³ /ч 0	2,4	3,2	4,0	4,7	5,5	6,3	7,2
H = ОБЩИЙ НАПОР В МЕТРАХ ВОДЯНОГО СТОЛБА												
5НМ02	1 ~	0,50	0,62	2,79	23,8	20,1	18,7	17,2	15,5	13,4	10,7	7,0
5НМ03		0,50	0,78	3,38	35,0	28,6	26,3	23,8	21,1	17,8	13,8	8,3
5НМ04		0,75	1,07	4,79	47,6	39,7	36,8	33,7	30,2	25,9	20,6	13,2
5НМ05		0,95	1,31	5,69	59,4	49,3	45,6	41,7	37,3	31,9	25,2	16,0
5НМ06		1,1	1,53	6,84	72,0	60,4	56,1	51,5	46,2	39,8	31,9	20,8

НАСОС ТИПА НМ..Р	ИСПОЛНЕНИЕ	ДВИГАТЕЛЬ P _n кВт	ЭЛЕКТРОНАСОС		Q = ПОДАЧА							
			* P ₁ кВт	* I 220-240 В А	л/мин 0	83,3	108	133	158	183	208	233
					м ³ /ч 0	5,0	6,5	8,0	9,5	11,0	12,5	14,0
H = ОБЩИЙ НАПОР В МЕТРАХ ВОДЯНОГО СТОЛБА												
10НМ02	1 ~	1,1	1,33	6,06	30,6	26,9	25,2	23,4	21,4	19,1	16,2	12,6
10НМ03		1,5	1,88	8,29	45,6	39,7	37,2	34,7	31,9	28,4	24,0	18,8

* Максимальные значения в пределах рабочего диапазона: P₁ = потребляемая мощность; I = потребляемый ток.

g10-1-10hmp-2p50_a_th

Гидравлические характеристики в соответствии с ISO 9906:2012 — класс 3В (взамен ISO 9906:1999 — Приложение А)

В таблицах указаны значения характеристик при работе с 1 насосом

УСТАНОВКИ ПОВЫШЕНИЯ ДАВЛЕНИЯ С 2-мя ГОРИЗОНТАЛЬНЫМИ НАСОСАМИ ТАБЛИЦА ГИДРАВЛИЧЕСКИХ ХАРАКТЕРИСТИК, 50 Гц

ТИП НАСОСА	ДВИГАТЕЛЬ P_n кВт	1-ФАЗНЫЙ ЭЛЕКТРО-НАСОС * P1 кВт	3-ФАЗНЫЙ ЭЛЕКТРО-НАСОС * P1 кВт	Q = ПОДАЧА																								
				л/мин	20	40	60	80	100	120	130	140																
				м³/ч	1,2	2,4	3,6	4,8	6	7,2	7,8	8,4																
				H = ОБЩИЙ НАПОР В МЕТРАХ ВОДЯНОГО СТОЛБА																								
BG(M)3	2 x 0,37	2 x 0,67	2 x 0,68	36,9	30,6	25,6	21,5	17,7	13,8																			
BG(M)5	2 x 0,55	2 x 0,91	2 x 0,81	40,2	35,7	32,0	28,8	25,7	22,4	18,8																		
BG(M)7	2 x 0,75	2 x 1,11	2 x 1,07	45,4		38,1	34,8	31,7	28,6	25,6																		
BG(M)9	2 x 0,9	2 x 1,24	2 x 1,15	49,6		41,1	37,7	34,8	32,2	29,8	28,6																	
BG(M)11	2 x 1,1	2 x 1,43	2 x 1,34	53,2		45,8	42,5	39,5	36,5	33,5	31,9	30,3																

ТИП НАСОСА	ДВИГАТЕЛЬ P_n кВт	1-ФАЗНЫЙ ЭЛЕКТРО-НАСОС * P1 кВт	3-ФАЗНЫЙ ЭЛЕКТРО-НАСОС * P1 кВт	Q = ПОДАЧА																								
				л/мин	60	80	120	160	200	240	280	320	360	400	500	600	700	800	860	960	1040							
				м³/ч	3,6	4,8	7,2	9,6	12	14,4	16,8	19,2	21,6	24	30	36	42	48	51,6	57,6	62,4							
				H = ОБЩИЙ НАПОР В МЕТРАХ ВОДЯНОГО СТОЛБА																								
CEA(M)70/3	2 x 0,37	2 x 0,6	2 x 0,61	22	20,1	19,1	16,6	12,8																				
CEA(M)70/5	2 x 0,55	2 x 0,97	2 x 0,88	31,1	28,8	27,7	24,7	20,2																				
CEA(M)80/5	2 x 0,75	2 x 1,07	2 x 0,98	32	30	29,3	27,4	24,7	21																			
CEA(M)120/3	2 x 0,55	2 x 0,91	2 x 0,82	22,4			18,9	17,5	15,9	14	11,8	9,2																
CEA(M)120/5	2 x 0,9	2 x 1,39	2 x 1,28	31,8			28,2	26,5	24,6	22,4	20	17,3																
CEA(M)210/2	2 x 0,75	2 x 1,13	2 x 1,04	17,7						16,5	16,1	15,6	15	14,4	12,6	10,4												
CEA(M)210/3	2 x 1,1	2 x 1,48	2 x 1,35	20,8						19,7	19,3	19	18,5	18	16,5	14,4												
CEA(M)210/4	2 x 1,5	2 x 1,91	2 x 1,73	25,5						24,8	24,5	24	23,6	23	21,3	19,0												
CEA(M)210/5	2 x 1,85	2 x 2,24	2 x 2,2	29,0						28,2	27,9	28	27,1	27	25,1	23,1												
CEA(M)370/1	2 x 1,1	2 x 1,49	2 x 1,40	16,3									15,5	15	14,3	13,0	11,4	9,4	8,1									
CEA(M)370/2	2 x 1,5	2 x 2,05	2 x 1,95	20,4										19	18,3	17,2	15,8	14,1	13,0	10,8								
CEA(M)370/3	2 x 1,85	2 x 2,45	2 x 2,45	24,4										23	22,1	21,1	19,8	18,2	17,1	15,0	13							
CEA370/5	2 x 3	-	2 x 3,26	30										28,3	27,5	26,5	25,3	23,8	22,8	20,8	19,0							

Гидравлические характеристики в соответствии с ISO 9906:2012 — класс 3B (взамен ISO 9906:1999 — Приложение A)

g20o-2p50_d_th

* Максимальные значения в пределах рабочего диапазона: P1 = потребляемая мощность

В таблицах указаны значения характеристик при работе с 2-мя насосами

УСТАНОВКИ ПОВЫШЕНИЯ ДАВЛЕНИЯ С 2-мя ГОРИЗОНТАЛЬНЫМИ НАСОСАМИ ТАБЛИЦА ГИДРАВЛИЧЕСКИХ ХАРАКТЕРИСТИК, 50 Гц

НАСОС ТИПА НМ..P	ИСПОЛНЕНИЕ	ДВИГАТЕЛЬ P _n кВт	ЭЛЕКТРОНАСОС * P1 кВт	Q = ПОДАЧА							
				л/мин 0	40,0	56,0	72,0	88,0	104,0	120,0	140,0
				м³/ч 0	2,4	3,4	4,3	5,3	6,2	7,2	8,4
H = ОБЩИЙ НАПОР В МЕТРАХ ВОДЯНОГО СТОЛБА											
ЗНМ02	1 ~	2 x 0,5	2 x 0,53	23,6	21,5	20,4	18,9	17,1	15,1	12,9	9,9
ЗНМ03		2 x 0,5	2 x 0,65	34,8	31,2	29,3	27,0	24,3	21,2	17,9	13,4
ЗНМ04		2 x 0,5	2 x 0,77	45,5	40,3	37,5	34,2	30,3	26,2	21,8	15,9
ЗНМ05		2 x 0,75	2 x 1	58,4	52,5	49,4	45,5	40,9	35,8	30,3	22,8
ЗНМ06		2 x 0,95	2 x 1,2	70,2	63,0	59,2	54,4	48,9	42,8	36,2	27,2
ЗНМ02	3 ~	2 x 0,3	2 x 0,44	23,2	20,9	19,6	18,1	16,2	14,2	12,0	9,0
ЗНМ03		2 x 0,4	2 x 0,58	34,9	31,3	29,3	26,9	24,2	21,1	17,8	13,4
ЗНМ04		2 x 0,5	2 x 0,72	45,8	40,6	37,8	34,5	30,7	26,7	22,3	16,3
ЗНМ05		2 x 0,75	2 x 0,92	60,2	55,1	52,3	48,7	44,2	39,2	33,7	26,2
ЗНМ06		2 x 1,1	2 x 1,1	72,7	66,8	63,6	59,3	54,1	48,1	41,5	32,5

НАСОС ТИПА НМ..S	ИСПОЛНЕНИЕ	ДВИГАТЕЛЬ P _n кВт	ЭЛЕКТРОНАСОС * P1 кВт	Q = ПОДАЧА							
				л/мин 0	40,0	58,0	76,0	94,0	112,0	130,0	146,7
				м³/ч 0	2,4	3,5	4,6	5,6	6,7	7,8	8,8
H = ОБЩИЙ НАПОР В МЕТРАХ ВОДЯНОГО СТОЛБА											
ЗНМ10	1 ~	2 x 0,75	2 x 1,11	73,0	69,8	66,1	60,9	54,4	46,4	36,7	25,8
ЗНМ11		2 x 0,95	2 x 1,24	80,7	77,5	73,3	67,8	60,8	52,1	41,4	29,4
ЗНМ12		2 x 0,95	2 x 1,31	87,8	83,7	79,1	72,9	65,1	55,5	43,8	30,7
ЗНМ13		2 x 1,1	2 x 1,42	96,4	93,1	88,6	82,2	74,1	64,0	51,4	37,2
ЗНМ14		2 x 1,1	2 x 1,51	103,5	99,6	94,6	87,7	78,8	67,8	54,2	39,0
ЗНМ16		2 x 1,5	2 x 1,77	119,2	115,9	110,6	103,2	93,5	81,1	65,8	48,4
ЗНМ17		2 x 1,5	2 x 1,85	126,4	122,7	116,9	108,9	98,5	85,3	68,8	50,4
ЗНМ19		2 x 1,5	2 x 2,02	140,8	136,0	129,3	120,0	108,0	93,0	74,6	54,0
ЗНМ10	3 ~	2 x 1,1	2 x 1,04	75,9	74,8	71,9	67,7	62,0	54,8	45,5	34,4
ЗНМ11		2 x 1,1	2 x 1,14	83,3	82,0	78,7	74,0	67,8	59,8	49,5	37,3
ЗНМ12		2 x 1,1	2 x 1,23	90,7	89,1	85,5	80,3	73,4	64,6	53,4	40,1
ЗНМ13		2 x 1,1	2 x 1,33	98,1	96,1	92,2	86,5	79,0	69,5	57,3	42,8
ЗНМ14		2 x 1,5	2 x 1,43	106,1	104,5	100,4	94,4	86,5	76,3	63,3	47,8
ЗНМ16		2 x 1,5	2 x 1,61	121,0	118,7	113,9	107,0	97,8	86,1	71,1	53,4
ЗНМ17		2 x 1,5	2 x 1,71	128,3	125,8	120,7	113,2	103,4	90,9	75,0	56,1
ЗНМ19		2 x 2,2	2 x 1,94	144,2	142,2	136,8	128,7	118,0	104,3	86,7	65,6
ЗНМ21	2 x 2,2	2 x 2,12	159,1	156,6	150,5	141,5	129,6	114,3	94,7	71,5	

Гидравлические характеристики в соответствии с ISO 9906:2012 — класс 3B (взамен ISO 9906:1999 — Приложение A)

g20-3hm-2p50_a_th

* Максимальные значения в пределах рабочего диапазона: P1 = потребляемая мощность

В таблицах указаны значения характеристик при работе с 2-мя насосами

УСТАНОВКИ ПОВЫШЕНИЯ ДАВЛЕНИЯ С 2-мя ГОРИЗОНТАЛЬНЫМИ НАСОСАМИ ТАБЛИЦА ГИДРАВЛИЧЕСКИХ ХАРАКТЕРИСТИК, 50 Гц

НАСОС ТИПА НМ..P	ИСПОЛНЕ- НИЕ	ДВИГА- ТЕЛЬ P _n кВт	ЭЛЕКТРОНАСОС * P1 кВт	Q = ПОДАЧА							
				л/мин 0	80,0	106,0	132,0	158,0	184,0	210,0	240,0
				м³/ч 0	4,8	6,4	7,9	9,5	11,0	12,6	14,4
				H = ОБЩИЙ НАПОР В МЕТРАХ ВОДЯНОГО СТОЛБА							
5НМ02	1 ~	2 x 0,5	2 x 0,62	23,8	20,1	18,7	17,2	15,5	13,4	10,7	7,0
5НМ03		2 x 0,5	2 x 0,78	35,0	28,6	26,3	23,8	21,1	17,8	13,8	8,3
5НМ04		2 x 0,75	2 x 1,07	47,6	39,7	36,8	33,7	30,2	25,9	20,6	13,2
5НМ05		2 x 0,95	2 x 1,31	59,4	49,3	45,6	41,7	37,3	31,9	25,2	16,0
5НМ06		2 x 1,1	2 x 1,53	72,0	60,4	56,1	51,5	46,2	39,8	31,9	20,8
5НМ02	3 ~	2 x 0,4	2 x 0,54	23,9	20,1	18,7	17,2	15,4	13,3	10,6	6,9
5НМ03		2 x 0,5	2 x 0,74	35,2	28,8	26,5	24,2	21,5	18,2	14,2	8,6
5НМ04		2 x 1,1	2 x 1,01	49,3	42,9	40,4	37,7	34,5	30,4	25,2	17,8
5НМ05		2 x 1,1	2 x 1,24	61,4	53,1	49,9	46,4	42,3	37,2	30,6	21,3
5НМ06		2 x 1,5	2 x 1,47	73,8	64,0	60,2	56,1	51,2	45,0	37,3	26,1

НАСОС ТИПА НМ..S	ИСПОЛНЕ- НИЕ	ДВИГА- ТЕЛЬ P _n кВт	ЭЛЕКТРОНАСОС * P1 кВт	Q = ПОДАЧА							
				л/мин 0	80,0	114,0	148,0	182,0	216,0	250	284
				м³/ч 0	4,8	6,8	8,9	10,9	13,0	15,0	17,0
				H = ОБЩИЙ НАПОР В МЕТРАХ ВОДЯНОГО СТОЛБА							
5НМ09	1 ~	2 x 1,1	2 x 1,54	66,9	63,1	59,5	55,3	50,0	43,2	34,7	24,6
5НМ10		2 x 1,5	2 x 1,77	74,7	71,5	67,9	63,6	58,0	50,7	41,3	30,0
5НМ11		2 x 1,5	2 x 1,91	82,0	78,2	74,1	69,1	62,9	54,7	44,3	32,0
5НМ12		2 x 1,5	2 x 2,04	89,3	84,7	80,1	74,5	67,5	58,5	47,1	33,7
5НМ09	3 ~	2 x 1,5	2 x 1,48	68,1	65,9	63,0	59,2	54,4	48,2	40,1	30,0
5НМ10		2 x 1,5	2 x 1,63	75,5	72,9	69,6	65,4	60,0	52,9	43,9	32,7
5НМ11		2 x 1,5	2 x 1,78	83,0	79,9	76,1	71,4	65,4	57,6	47,7	35,4
5НМ12		2 x 2,2	2 x 1,97	91,0	88,3	84,4	79,5	73,1	64,7	54,0	40,6
5НМ13		2 x 2,2	2 x 2,12	98,4	95,3	91,1	85,7	78,8	69,7	58,0	43,5
5НМ14		2 x 2,2	2 x 2,27	105,9	102,4	97,8	91,9	84,3	74,5	61,9	46,2
5НМ15		2 x 2,2	2 x 2,42	113,3	109,3	104,3	97,9	89,8	79,2	65,7	48,9
5НМ17		2 x 3	2 x 2,77	128,8	124,8	119,2	112,2	103,1	91,2	75,9	56,9
5НМ19		2 x 3	2 x 3,06	143,7	138,8	132,5	124,5	114,2	100,9	83,7	62,5
5НМ21	2 x 3	2 x 3,36	158,6	152,7	145,6	136,6	125,2	110,4	91,3	67,8	

Гидравлические характеристики в соответствии с ISO 9906:2012 — класс 3B (взамен ISO 9906:1999 — Приложение A)

g20-5hm-2p50_a_th

* Максимальные значения в пределах рабочего диапазона: P1 = потребляемая мощность

В таблицах указаны значения характеристик при работе с 2-мя насосами

УСТАНОВКИ ПОВЫШЕНИЯ ДАВЛЕНИЯ С 2-мя ГОРИЗОНТАЛЬНЫМИ НАСОСАМИ

ТАБЛИЦА ГИДРАВЛИЧЕСКИХ ХАРАКТЕРИСТИК, 50 Гц

НАСОС ТИПА НМ..P	ИСПОЛНЕНИЕ	ДВИГАТЕЛЬ P _n кВт	ЭЛЕКТРОНАСОС * P1 кВт	Q = ПОДАЧА							
				л/мин 0	166,7	216,0	266,0	316,0	366,0	416,0	466,0
				м³/ч 0	10,0	13,0	16,0	19,0	22,0	25,0	28,0
H = ОБЩИЙ НАПОР В МЕТРАХ ВОДЯНОГО СТОЛБА											
10НМ02	1 ~	2 x 1.1	2 x 1,33	30,6	26,9	25,2	23,4	21,4	19,1	16,2	12,6
10НМ03		2 x 1.5	2 x 1,88	45,6	39,7	37,2	34,7	31,9	28,4	24,0	18,8
10НМ02	3 ~	2 x 1.1	2 x 1,23	31,1	27,8	26,3	24,6	22,7	20,4	17,5	14,1
10НМ03		2 x 1.5	2 x 1,75	46,2	40,9	38,6	36,2	33,4	30,1	25,8	20,6
10НМ04		2 x 2.2	2 x 2,35	61,2	55,7	52,7	49,6	46,2	42,0	36,7	30,3
10НМ05		2 x 3	2 x 2,94	76,6	69,8	66,2	62,3	58,0	52,8	46,2	38,2
10НМ06		2 x 3	2 x 3,47	91,7	83,0	78,5	73,8	68,5	62,2	54,3	44,6

НАСОС ТИПА НМ..S	ИСПОЛНЕНИЕ	ДВИГАТЕЛЬ P _n кВт	ЭЛЕКТРОНАСОС * P1 кВт	Q = ПОДАЧА							
				л/мин 0	166,7	216,0	266,0	316,0	366,0	416,0	466,0
				м³/ч 0	10,0	13,0	16,0	19,0	22,0	25,0	28,0
H = ОБЩИЙ НАПОР В МЕТРАХ ВОДЯНОГО СТОЛБА											
10НМ07	3 ~	2 x 3	2 x 2,96	84,8	78,8	75,8	71,7	66,3	59,7	51,7	42,4
10НМ08		2 x 3	2 x 3,35	96,6	89,4	85,9	81,1	74,9	67,3	58,1	47,5
10НМ09		2 x 4	2 x 3,75	109,2	102,1	98,3	93,1	86,3	77,9	67,7	55,7
10НМ10		2 x 4	2 x 4,14	121,1	112,9	108,6	102,8	95,2	85,7	74,4	61,1
10НМ11		2 x 4	2 x 4,52	133,0	123,6	118,9	112,4	103,9	93,5	81,0	66,4

Гидравлические характеристики в соответствии с ISO 9906:2012 — класс 3B (взамен ISO 9906:1999 — Приложение А)

g20-10hm-2p50_a_th

* Максимальные значения в пределах рабочего диапазона: P1 = потребляемая мощность

В таблицах указаны значения характеристик при работе с 2-мя насосами

УСТАНОВКИ ПОВЫШЕНИЯ ДАВЛЕНИЯ С 2-мя ГОРИЗОНТАЛЬНЫМИ НАСОСАМИ

ТАБЛИЦА ГИДРАВЛИЧЕСКИХ ХАРАКТЕРИСТИК, 50 Гц

НАСОС ТИПА НМ..S	ИСПОЛНЕНИЕ	ДВИГАТЕЛЬ P _n кВт	ЭЛЕКТРОНАСОС * P ₁ кВт	Q = ПОДАЧА							
				л/мин 0	266,0	356,0	446,0	536,0	626,0	716,0	800,0
				м³/ч 0	16,0	21,4	26,8	32,2	37,6	43,0	48,0
H = ОБЩИЙ НАПОР В МЕТРАХ ВОДЯНОГО СТОЛБА											
15HM02	3 ~	2 x 1.5	2 x 1,63	28,8	26,3	25,2	23,8	21,8	19,2	15,7	11,7
15HM03		2 x 2.2	2 x 2,57	43,6	39,6	37,9	35,8	33,1	29,7	25,4	20,6
15HM04		2 x 3	2 x 3,4	58,1	52,8	50,6	47,7	44,2	39,6	33,8	27,4
15HM05		2 x 4	2 x 4,21	72,9	66,7	63,9	60,5	56,1	50,5	43,3	35,3

НАСОС ТИПА НМ..S	ИСПОЛНЕНИЕ	ДВИГАТЕЛЬ P _n кВт	ЭЛЕКТРОНАСОС * P ₁ кВт	Q = ПОДАЧА							
				л/мин 0	366,0	466,0	566,0	666,0	766,0	866,0	966,0
				м³/ч 0	22,0	28,0	34,0	40,0	46,0	52,0	58,0
H = ОБЩИЙ НАПОР В МЕТРАХ ВОДЯНОГО СТОЛБА											
22HM02	3 ~	2 x 2.2	2 x 2,37	30,2	28,0	26,7	25,0	22,7	19,5	15,4	10,4
22HM03		2 x 3	2 x 3,38	45,6	41,9	40,2	38,0	35,1	31,3	26,4	20,4
22HM04		2 x 4	2 x 4,44	61,0	56,3	54,0	51,1	47,3	42,3	35,8	27,9

Гидравлические характеристики в соответствии с ISO 9906:2012 — класс 3B (взамен ISO 9906:1999 — Приложение A)

g20-15-22hm-2p50_a_th

* Максимальные значения в пределах рабочего диапазона: P₁ = потребляемая мощность

В таблицах указаны значения характеристик при работе с 2-мя насосами

УСТАНОВКИ ПОВЫШЕНИЯ ДАВЛЕНИЯ С 2-мя ВЕРТИКАЛЬНЫМИ НАСОСАМИ ТАБЛИЦА ГИДРАВЛИЧЕСКИХ ХАРАКТЕРИСТИК, 50 Гц

НАСОС ТИПА VM..P	ИСПОЛНЕ- НИЕ	ДВИГА- ТЕЛЬ P _n кВт	ЭЛЕКТРОНАСОС * P1 кВт	Q = ПОДАЧА							
				л/мин 0	40,0	56,0	72,0	88,0	104,0	120,0	140,0
				м³/ч 0	2,4	3,4	4,3	5,3	6,2	7,2	8,4
H = ОБЩИЙ НАПОР В МЕТРАХ ВОДЯНОГО СТОЛБА											
3VM02	1 ~	2 x 0,5	2 x 0,53	23,6	21,5	20,4	18,9	17,1	15,0	12,8	9,6
3VM03		2 x 0,5	2 x 0,64	34,4	31,2	29,5	27,2	24,6	21,7	18,4	14,0
3VM04		2 x 0,5	2 x 0,76	45,0	40,3	37,7	34,5	30,9	26,8	22,5	16,6
3VM05		2 x 0,75	2 x 0,99	57,8	52,5	49,6	45,9	41,5	36,5	31,1	23,7
3VM06		2 x 0,95	2 x 1,18	69,4	63,1	59,4	54,9	49,6	43,7	37,2	28,3
3VM07		2 x 0,95	2 x 1,31	80,3	72,3	67,9	62,5	56,2	49,2	41,6	31,2
3VM08		2 x 1,1	2 x 1,48	93,0	84,6	79,9	73,9	66,8	58,9	50,2	38,3
3VM02		3 ~	2 x 0,3	2 x 0,43	23,2	20,9	19,6	18,1	16,2	14,1	11,9
3VM03	2 x 0,4		2 x 0,57	34,5	31,3	29,4	27,2	24,5	21,6	18,4	13,9
3VM04	2 x 0,5		2 x 0,71	45,3	40,6	38,0	34,9	31,3	27,3	23,0	17,1
3VM05	2 x 0,75		2 x 0,9	59,5	55,0	52,4	49,0	44,8	39,9	34,5	27,1
3VM06	2 x 1,1		2 x 1,08	71,8	66,7	63,7	59,7	54,7	48,9	42,5	33,5
3VM07	2 x 1,1		2 x 1,24	83,5	77,3	73,7	68,9	63,1	56,3	48,8	38,3
3VM08	2 x 1,5		2 x 1,41	95,8	88,9	84,9	79,5	72,9	65,2	56,6	44,6

НАСОС ТИПА VM..P	ИСПОЛНЕ- НИЕ	ДВИГА- ТЕЛЬ P _n кВт	ЭЛЕКТРОНАСОС * P1 кВт	Q = ПОДАЧА							
				л/мин 0	80,0	106,0	132,0	158,0	184,0	210	240
				м³/ч 0	4,8	6,4	7,9	9,5	11,0	12,6	14,4
H = ОБЩИЙ НАПОР В МЕТРАХ ВОДЯНОГО СТОЛБА											
5VM02	1 ~	2 x 0,5	2 x 0,61	23,9	20,4	18,9	17,4	15,5	13,3	10,6	6,6
5VM03		2 x 0,5	2 x 0,78	35,0	28,7	26,5	24,2	21,5	18,2	14,0	8,0
5VM04		2 x 0,75	2 x 1,06	47,6	39,8	37,1	34,3	30,8	26,4	20,9	12,9
5VM05		2 x 0,95	2 x 1,29	59,5	49,4	46,0	42,4	38,0	32,5	25,6	15,6
5VM06		2 x 1,1	2 x 1,51	72,1	60,5	56,6	52,3	47,2	40,6	32,3	20,4
5VM07		2 x 1,5	2 x 1,81	84,6	72,1	67,8	63,0	57,2	49,7	40,1	26,1
5VM08		2 x 1,5	2 x 2	96,3	81,4	76,2	70,6	63,7	55,1	44,0	28,1
5VM02		3 ~	2 x 0,4	2 x 0,53	24,1	20,4	18,9	17,3	15,5	13,3	10,5
5VM03	2 x 0,5		2 x 0,73	35,3	28,9	26,8	24,5	21,9	18,6	14,4	8,4
5VM04	2 x 1,1		2 x 1	49,3	43,0	40,7	38,2	35,1	30,9	25,6	17,6
5VM05	2 x 1,1		2 x 1,22	61,4	53,2	50,3	47,1	43,1	37,9	31,1	21,1
5VM06	2 x 1,5		2 x 1,45	73,8	64,1	60,7	56,9	52,1	45,9	37,8	25,8
5VM07	2 x 1,5		2 x 1,67	85,8	74,2	70,1	65,6	60,0	52,7	43,2	29,2
5VM08	2 x 2,2		2 x 1,94	98,6	85,9	81,4	76,3	70,0	61,8	51,0	35,0

НАСОС ТИПА VM..P	ИСПОЛНЕ- НИЕ	ДВИГА- ТЕЛЬ P _n кВт	ЭЛЕКТРОНАСОС * P1 кВт	Q = ПОДАЧА							
				л/мин 0	166,7	216	266	316	366	416	466
				м³/ч 0	10,0	13,0	16,0	19,0	22,0	25,0	28,0
H = ОБЩИЙ НАПОР В МЕТРАХ ВОДЯНОГО СТОЛБА											
10VM02	1 ~	2 x 1,1	2 x 1,33	30,3	26,4	24,7	22,9	20,8	18,3	15,2	11,6
10VM03		2 x 1,5	2 x 1,87	45,6	40,1	37,8	35,3	32,4	28,9	24,7	19,6
10VM02	3 ~	2 x 1,1	2 x 1,22	30,8	27,3	25,8	24,0	22,0	19,5	16,5	13,0
10VM03		2 x 1,5	2 x 1,75	46,2	41,4	39,2	36,8	34,0	30,7	26,5	21,4
10VM04		2 x 2,2	2 x 2,33	61,8	55,4	52,6	49,4	45,8	41,3	35,8	29,0
10VM05		2 x 3	2 x 2,91	77,3	69,5	66,0	62,1	57,5	51,9	45,0	36,5
10VM06		2 x 3	2 x 3,44	92,5	82,6	78,3	73,5	67,9	61,1	52,8	42,6

Гидравлические характеристики в соответствии с ISO 9906:2012 — класс 3B (взамен ISO 9906:1999 — Приложение A)

g20-VM-P-2p50_a_th

* Максимальные значения в пределах рабочего диапазона: P1 = потребляемая мощность

УСТАНОВКИ ПОВЫШЕНИЯ ДАВЛЕНИЯ С 2-мя НАСОСАМИ ТАБЛИЦА ЭЛЕКТРИЧЕСКИХ ХАРАКТЕРИСТИК

НАСОС ТИП	НОМИН. МОЩНОСТЬ P_n кВт	GXS20	GMD20	GTKS20	GHV20../M	GHV20../T
		ПОТРЕБЛЯЕ- МЫЙ ТОК 1 x 230 В А	ПОТРЕБЛЯЕ- МЫЙ ТОК 3 x 400 В А	ПОТРЕБЛЯЕ- МЫЙ ТОК 1 x 230 В А	ПОТРЕБЛЯЕ- МЫЙ ТОК 1 x 230 В А	ПОТРЕБЛЯЕ- МЫЙ ТОК 3 x 400 В А
BG3	2 x 0,37	5,9	3,0	6,1	-	-
BG5	2 x 0,55	8,7	3,2	7,3	-	-
BG7	2 x 0,75	10,0	3,7	9,7	-	-
BG9	2 x 0,9	11,1	4,4	10,4	-	-
BG11	2 x 1,1	12,9	4,8	12,1	-	-
CEA 70/3	2 x 0,37	5,4	2,9	5,5	-	-
CEA 70/5	2 x 0,55	9,1	3,3	8,0	-	-
CEA 80/5	2 x 0,75	9,7	3,6	8,9	-	-
CEA 120/3	2 x 0,55	8,7	3,2	7,4	-	-
CEA 120/5	2 x 0,9	12,5	4,7	11,6	-	-
CEA 210/2	2 x 0,75	10,2	3,7	9,4	-	-
CEA 210/3	2 x 1,1	13,4	4,9	12,2	-	-
CEA 210/4	2 x 1,5	17,2	6,3	-	-	-
CEA 210/5	2 x 1,85	-	8,5	-	-	-
CEA 370/1	2 x 1,1	13,5	5,0	12,6	-	-
CEA 370/2	2 x 1,5	18,5	6,9	-	-	-
CEA 370/3	2 x 1,85	-	9,1	-	-	-
CEA370/5	2 x 3	-	11,7	-	-	-

Приведенное значение тока является номинальным значением тока для установки

g20o-2p50_b_te

УСТАНОВКИ ПОВЫШЕНИЯ ДАВЛЕНИЯ С 2-мя НАСОСАМИ ТАБЛИЦА ЭЛЕКТРИЧЕСКИХ ХАРАКТЕРИСТИК

НАСОС ТИПА НМ..P	ИСПОЛНЕНИЕ ДВИГАТЕЛЯ	НОМИН. МОЩНОСТЬ P_n кВт	GXS20	GMD20	GTKS20	GHV20../M	GHV20../T
			ПОТРЕБЛЯЕ- МЫЙ ТОК 1 x 230 В А	ПОТРЕБЛЯЕ- МЫЙ ТОК 3 x 400 В А	ПОТРЕБЛЯЕ- МЫЙ ТОК 1 x 230 В А	ПОТРЕБЛЯЕ- МЫЙ ТОК 1 x 230 В А	ПОТРЕБЛЯЕ- МЫЙ ТОК 3 x 400 В А
ЗНМ02	1 ~	2 x 0.5	5,1	-	-	-	-
ЗНМ03		2 x 0.5	5,8	-	-	-	-
ЗНМ04		2 x 0.5	6,7	-	-	-	-
ЗНМ05		2 x 0.75	9,1	-	-	-	-
ЗНМ06		2 x 0.95	10,6	-	-	-	-
ЗНМ02		3 ~	2 x 0.3	-	2,2	4,0	-
ЗНМ03	2 x 0.4		-	2,7	5,2	-	-
ЗНМ04	2 x 0.5		-	3,1	6,5	-	-
ЗНМ05	2 x 0.75		-	3,4	8,3	-	-
ЗНМ06	2 x 1.1		-	4,3	9,9	-	-

НАСОС ТИПА НМ..S	ИСПОЛНЕНИЕ ДВИГАТЕЛЯ	НОМИН. МОЩНОСТЬ P_n кВт	GXS20	GMD20	GTKS20	GHV20../M	GHV20../T
			ПОТРЕБЛЯЕ- МЫЙ ТОК 1 x 230 В А	ПОТРЕБЛЯЕ- МЫЙ ТОК 3 x 400 В А	ПОТРЕБЛЯЕ- МЫЙ ТОК 1 x 230 В А	ПОТРЕБЛЯЕ- МЫЙ ТОК 1 x 230 В А	ПОТРЕБЛЯЕ- МЫЙ ТОК 3 x 400 В А
ЗНМ10	1 ~	2 x 0.75	9,8	-	-	-	-
ЗНМ11		2 x 0.95	10,9	-	-	-	-
ЗНМ12		2 x 0.95	11,4	-	-	-	-
ЗНМ13		2 x 1.1	12,8	-	-	-	-
ЗНМ14		2 x 1.1	13,5	-	-	-	-
ЗНМ16		2 x 1.5	15,6	-	-	-	-
ЗНМ17		2 x 1.5	16,4	-	-	-	-
ЗНМ19		2 x 1.5	18,0	-	-	-	-
ЗНМ10		3 ~	2 x 1.1	-	4,2	9,4	-
ЗНМ11	2 x 1.1		-	4,4	10,3	-	-
ЗНМ12	2 x 1.1		-	4,6	11,1	-	-
ЗНМ13	2 x 1.1		-	4,8	12,0	-	-
ЗНМ14	2 x 1.5		-	5,6	-	-	-
ЗНМ16	2 x 1.5		-	6,0	-	-	-
ЗНМ17	2 x 1.5		-	6,3	-	-	-
ЗНМ19	2 x 2.2		-	7,8	-	-	-
ЗНМ21	2 x 2.2		-	8,3	-	-	-

Приведенное значение тока является номинальным значением тока для установки

g20-3hm-2p50_a_te

УСТАНОВКИ ПОВЫШЕНИЯ ДАВЛЕНИЯ С 2-мя НАСОСАМИ ТАБЛИЦА ЭЛЕКТРИЧЕСКИХ ХАРАКТЕРИСТИК

НАСОС ТИПА НМ..P	ИСПОЛНЕНИЕ ДВИГАТЕЛЯ	НОМИН. МОЩНОСТЬ P _n кВт	GXS20	GMD20	GTKS20	GHV20../M	GHV20../T
			ПОТРЕБЛЯЕ- МЫЙ ТОК 1 x 230 В А	ПОТРЕБЛЯЕ- МЫЙ ТОК 3 x 400 В А	ПОТРЕБЛЯЕ- МЫЙ ТОК 1 x 230 В А	ПОТРЕБЛЯЕ- МЫЙ ТОК 1 x 230 В А	ПОТРЕБЛЯЕ- МЫЙ ТОК 3 x 400 В А
5НМ02	1 ~	2 x 0.5	5,6	-	-	-	-
5НМ03		2 x 0.5	6,8	-	-	-	-
5НМ04		2 x 0.75	9,6	-	-	-	-
5НМ05		2 x 0.95	11,4	-	-	-	-
5НМ06		2 x 1.1	13,7	-	-	-	-
5НМ02	3 ~	2 x 0.4	-	2,7	4,9	-	-
5НМ03		2 x 0.5	-	3,1	6,7	-	-
5НМ04		2 x 1.1	-	4,2	9,1	-	-
5НМ05		2 x 1.1	-	4,6	11,2	-	-
5НМ06		2 x 1.5	-	5,7	-	-	-

НАСОС ТИПА НМ..S	ИСПОЛНЕНИЕ ДВИГАТЕЛЯ	НОМИН. МОЩНОСТЬ P _n кВт	GXS20	GMD20	GTKS20	GHV20../M	GHV20../T
			ПОТРЕБЛЯЕ- МЫЙ ТОК 1 x 230 В А	ПОТРЕБЛЯЕ- МЫЙ ТОК 3 x 400 В А	ПОТРЕБЛЯЕ- МЫЙ ТОК 1 x 230 В А	ПОТРЕБЛЯЕ- МЫЙ ТОК 1 x 230 В А	ПОТРЕБЛЯЕ- МЫЙ ТОК 3 x 400 В А
5НМ09	1 ~	2 x 1.1	13,7	-	-	-	-
5НМ10		2 x 1.5	15,6	-	-	-	-
5НМ11		2 x 1.5	16,8	-	-	-	-
5НМ12		2 x 1.5	18,1	-	-	-	-
5НМ09	3 ~	2 x 1.5	-	5,7	-	-	-
5НМ10		2 x 1.5	-	6,1	-	-	-
5НМ11		2 x 1.5	-	6,4	-	-	-
5НМ12		2 x 2.2	-	7,9	-	-	-
5НМ13		2 x 2.2	-	8,2	-	-	-
5НМ14		2 x 2.2	-	8,6	-	-	-
5НМ15		2 x 2.2	-	8,9	-	-	-
5НМ17		2 x 3	-	11,3	-	-	-
5НМ19		2 x 3	-	11,9	-	-	-
5НМ21		2 x 3	-	12,6	-	-	-

Приведенное значение тока является номинальным значением тока для установки

g20-5hm-2p50_a_te

УСТАНОВКИ ПОВЫШЕНИЯ ДАВЛЕНИЯ С 2-мя НАСОСАМИ ТАБЛИЦА ЭЛЕКТРИЧЕСКИХ ХАРАКТЕРИСТИК

НАСОС ТИПА HM..P	ИСПОЛНЕНИЕ ДВИГАТЕЛЯ	НОМИН. МОЩНОСТЬ P_n кВт	GXS20	GMD20	GTKS20	GHV20../M	GHV20../T
			ПОТРЕБЛЯЕ- МЫЙ ТОК 1 x 230 В А	ПОТРЕБЛЯЕ- МЫЙ ТОК 3 x 400 В А	ПОТРЕБЛЯЕ- МЫЙ ТОК 1 x 230 В А	ПОТРЕБЛЯЕ- МЫЙ ТОК 1 x 230 В А	ПОТРЕБЛЯЕ- МЫЙ ТОК 3 x 400 В А
10HM02	1 ~	2 x 1.1	12,1	-	-	-	-
10HM03		2 x 1.5	16,6	-	-	-	-
10HM02	3 ~	2 x 1.1	-	4,6	11,1	-	-
10HM03		2 x 1.5	-	6,3	-	-	-
10HM04		2 x 2.2	-	8,8	-	-	-
10HM05		2 x 3	-	11,7	-	-	-
10HM06		2 x 3	-	12,9	-	-	-

НАСОС ТИПА HM..S	ИСПОЛНЕНИЕ ДВИГАТЕЛЯ	НОМИН. МОЩНОСТЬ P_n кВт	GXS20	GMD20	GTKS20	GHV20../M	GHV20../T
			ПОТРЕБЛЯЕ- МЫЙ ТОК 1 x 230 В А	ПОТРЕБЛЯЕ- МЫЙ ТОК 3 x 400 В А	ПОТРЕБЛЯЕ- МЫЙ ТОК 1 x 230 В А	ПОТРЕБЛЯЕ- МЫЙ ТОК 1 x 230 В А	ПОТРЕБЛЯЕ- МЫЙ ТОК 3 x 400 В А
10HM07	3 ~	2 x 3	-	11,7	-	-	-
10HM08		2 x 3	-	12,6	-	-	-
10HM09		2 x 4	-	13,5	-	-	-
10HM10		2 x 4	-	14,4	-	-	-
10HM11		2 x 4	-	15,4	-	-	-
15HM02		2 x 1.5	-	6,3	-	-	-
15HM03		2 x 2.2	-	9,3	-	-	-
15HM04		2 x 3	-	12,8	-	-	-
15HM05		2 x 4	-	14,6	-	-	-
22HM02		2 x 2.2	-	8,6	-	-	-
22HM03		2 x 3	-	12,7	-	-	-
22HM04		2 x 4	-	15,1	-	-	-

Приведенное значение тока является номинальным значением тока для установки

g20-10-22hm-2p50_a_te

УСТАНОВКИ ПОВЫШЕНИЯ ДАВЛЕНИЯ С 2-мя НАСОСАМИ ТАБЛИЦА ЭЛЕКТРИЧЕСКИХ ХАРАКТЕРИСТИК

НАСОС ТИПА НМ..Р	ИСПОЛНЕНИЕ ДВИГАТЕЛЯ	НОМИН. МОЩНОСТЬ P_n кВт	GXS20	GMD20	GTKS20	GHV20../M	GHV20../T
			ПОТРЕБЛЯЕ- МЫЙ ТОК 1 x 230 В А	ПОТРЕБЛЯЕ- МЫЙ ТОК 3 x 400 В А	ПОТРЕБЛЯЕ- МЫЙ ТОК 1 x 230 В А	ПОТРЕБЛЯЕ- МЫЙ ТОК 1 x 230 В А	ПОТРЕБЛЯЕ- МЫЙ ТОК 3 x 400 В А
3VM02	1 ~	2 x 0,5	5,1	-	-	-	-
3VM03		2 x 0,5	5,7	-	-	-	-
3VM04		2 x 0,5	6,6	-	-	-	-
3VM05		2 x 0,75	9,0	-	-	-	-
3VM06		2 x 0,95	10,4	-	-	-	-
3VM07		2 x 0,95	11,4	-	-	-	-
3VM08		2 x 1,1	13,2	-	-	-	-
3VM02		3 ~	2 x 0,3	-	2,2	3,9	-
3VM03	2 x 0,4		-	2,7	5,1	-	-
3VM04	2 x 0,5		-	3,1	6,4	-	-
3VM05	2 x 0,75		-	3,4	8,1	10,5	-
3VM06	2 x 1,1		-	4,3	9,8	13,4	7,7
3VM07	2 x 1,1		-	4,6	11,2	14,5	8,4
3VM08	2 x 1,5		-	5,6	-	17,4	10,1
5VM02	1 ~		2 x 0,5	5,5	-	-	-
5VM03		2 x 0,5	6,7	-	-	-	-
5VM04		2 x 0,75	9,5	-	-	-	-
5VM05		2 x 0,95	11,3	-	-	-	-
5VM06		2 x 1,1	13,5	-	-	-	-
5VM07		2 x 1,5	15,9	-	-	-	-
5VM08		2 x 1,5	17,8	-	-	-	-
5VM02		3 ~	2 x 0,4	-	2,6	4,8	-
5VM03	2 x 0,5		-	3,1	6,6	-	-
5VM04	2 x 1,1		-	4,1	9,0	12,9	7,4
5VM05	2 x 1,1		-	4,6	11,0	14,4	8,3
5VM06	2 x 1,5		-	5,7	-	17,7	10,2
5VM07	2 x 1,5		-	6,2	-	19,3	11,1
5VM08	2 x 2,2		-	7,8	-	24,4	14,1
10VM02	1 ~		2 x 1,1	12,1	-	-	-
10VM03		2 x 1,5	16,5	-	-	-	-
10VM02	3 ~	2 x 1,1	-	4,6	12,0	14,4	8,3
10VM03		2 x 1,5	-	6,3	-	19,8	11,4
10VM04		2 x 2,2	-	8,7	-	27,2	15,7
10VM05		2 x 3	-	11,6	-	-	20,9
10VM06		2 x 3	-	12,8	-	-	23,1

Приведенное значение тока является номинальным значением тока для установки

g20-VM-P-2p50_a_te

УСТАНОВКИ ПОВЫШЕНИЯ ДАВЛЕНИЯ

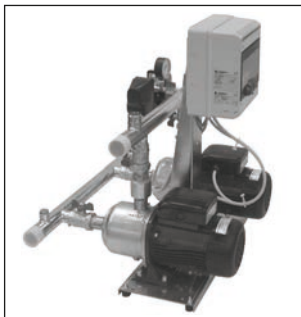
В состав модельного ряда входят системы с постоянной и переменной скоростью вращения, предлагаемые в различных конфигурациях материалов, которые обеспечивают соответствие требованиям для каждого применения.



УСТАНОВКИ GRUPPO SFERA

- Электропитание — однофазное, скорость вращения — постоянная, управление — с помощью реле давления. Для электронасосов серий P, BG, CEA, HM-P.

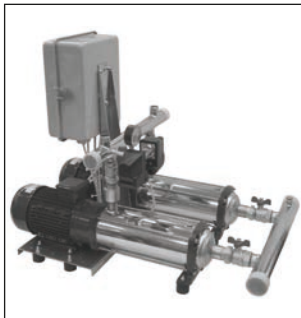
Напор до 77 м.
Подача до 28,8 м³/ч.
Мощность до 1 x 1,5 кВт.



УСТАНОВКИ СЕРИИ GXS

- Электропитание — однофазное, скорость вращения — постоянная, управление — с помощью реле давления. Для электронасосов серий BG, CEA, HM, VM.

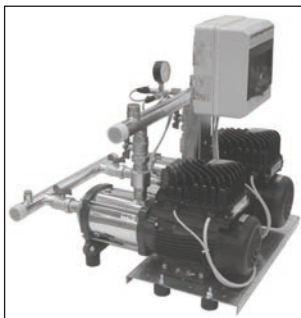
Напор до 140 м.
Подача до 58 м³/ч.
Мощность до 2 x 1,5 кВт.



УСТАНОВКИ СЕРИИ GMD

- Электропитание — трехфазное, скорость вращения — постоянная, управление — с помощью реле давления. Для электронасосов серий BG, CEA, HM, VM.

Напор до 160 м.
Подача до 62 м³/ч.
Мощность до 2 x 4 кВт.



УСТАНОВКИ СЕРИИ GTKS

- Электропитание — однофазное, скорость вращения — переменная, управление — с помощью датчиков давления и электронных регуляторов скорости Teknospeed, встроенных в двигатель. Для электронасосов серий BG, CEA, HM, VM.

Напор до 95 м.
Подача до 52 м³/ч.
Мощность до 2 x 1,1 кВт.



УСТАНОВКИ СЕРИИ GHV

- Электропитание — однофазное или трехфазное, скорость вращения — переменная, управление — с помощью датчиков давления и электронных регуляторов скорости Hydrovar, устанавливаемых на двигателе. Для электронасосов серии VM.

Напор до 100 м.
Подача до 58 м³/ч.
Мощность до 2 x 3 кВт.

БАЗОВЫЕ НОРМАТИВНЫЕ ДОКУМЕНТЫ

- Установки повышения давления с 2-мя насосами Lowara имеют маркировку «СЕ» и соответствуют требованиям следующих директив:
 - директивы 2006/42/ЕС о машинном оборудовании;
 - директивы 2006/95/ЕС о низковольтном оборудовании;
 - директивы 2004/108/ЕС об электромагнитной совместимости.
- Характеристики насосов соответствуют требованиям стандарта: ISO 9906:2012 — класс 3В «Насосы ротодинамические. Гидравлические характеристики при приемочных испытаниях».

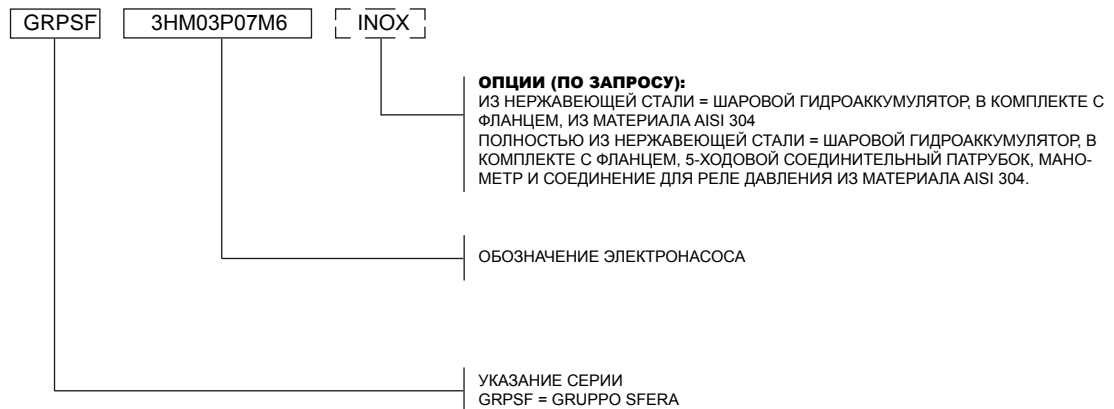
**Установки
повышения
давления****ОТРАСЛИ**
ЖИЛИЩНО-КОММУНАЛЬНОЕ ХОЗЯЙСТВО**ПРИМЕНЕНИЕ**

- Водоснабжение многоквартирных и загородных домов, а также коттеджных поселков.
- Ирригационные системы.

**Серия
GRUPPO SFERA****ТЕХНИЧЕСКИЕ
ХАРАКТЕРИСТИКИ**

- **Подача** до 28,8 м³/ч.
- **Напоры** до 77 м.
- Напряжение питания:
1 x 230 В ± 10%.
- Частота: 50 Гц.
- Максимальная мощность электро-
насоса 1 x 1,5 кВт.
- Включение двигателей — прямое,
от реле давления.
- Максимальная температура пере-
качиваемой жидкости:
от -10 до +40° С (для серий BGM,
PM).
от -10 до +60° С (для серий SEAM,
HM).
- **Горизонтальный электронасос:**
Серии BGM, SEAM, P, HM..P.
Максимальное рабочее давление 8
бар.

УСТАНОВКИ GRUPPO SFERA РАСШИФРОВКА ТИПОВОГО ОБОЗНАЧЕНИЯ



УСЛОВИЯ ЭКСПЛУАТАЦИИ

Тип перекачиваемой жидкости	Вода, не содержащая газов, коррозионных или агрессивных веществ.
Температура жидкости (*)	BGM, PM: от -10 до +40° С. CEAM, eHM: от -10 до +60° С.
Температура окружающей среды (*)	CEAM, BGM, PM: от -15 до +40° С. HM: от -15 до +45° С (от -15 до +40° С — для моделей 3HM03S, 3HM02P, 5HM02S, а также для всех моделей с двигателями 0,95 кВт).
Максимальное рабочее давление	Не более 8 бар в зависимости от типа насоса.
Минимальное давление на входе	В соответствии с характеристикой NPSH и гидравлическими потерями, с минимальным запасом 0,5 м.
Максимальное давление на входе	Сумма значений давления на входе и давления насоса при нулевой подаче должна быть меньше, чем максимальное рабочее давление установки повышения давления.
Количество включений в час	Не более 60 до 3 кВт в зависимости от типа насоса
Монтаж	В помещении, с защитой от воздействия атмосферных факторов. Вдали от источников тепла. Максимальная высота над уровнем моря 1000 м. Максимальная влажность воздуха 50% без конденсации.
Уровень шума	Уровень излучаемого шума Lp < 70 дБ(А) — с двигателями 2900 об/мин мощностью до 4 кВт.

(*) В стандартном исполнении

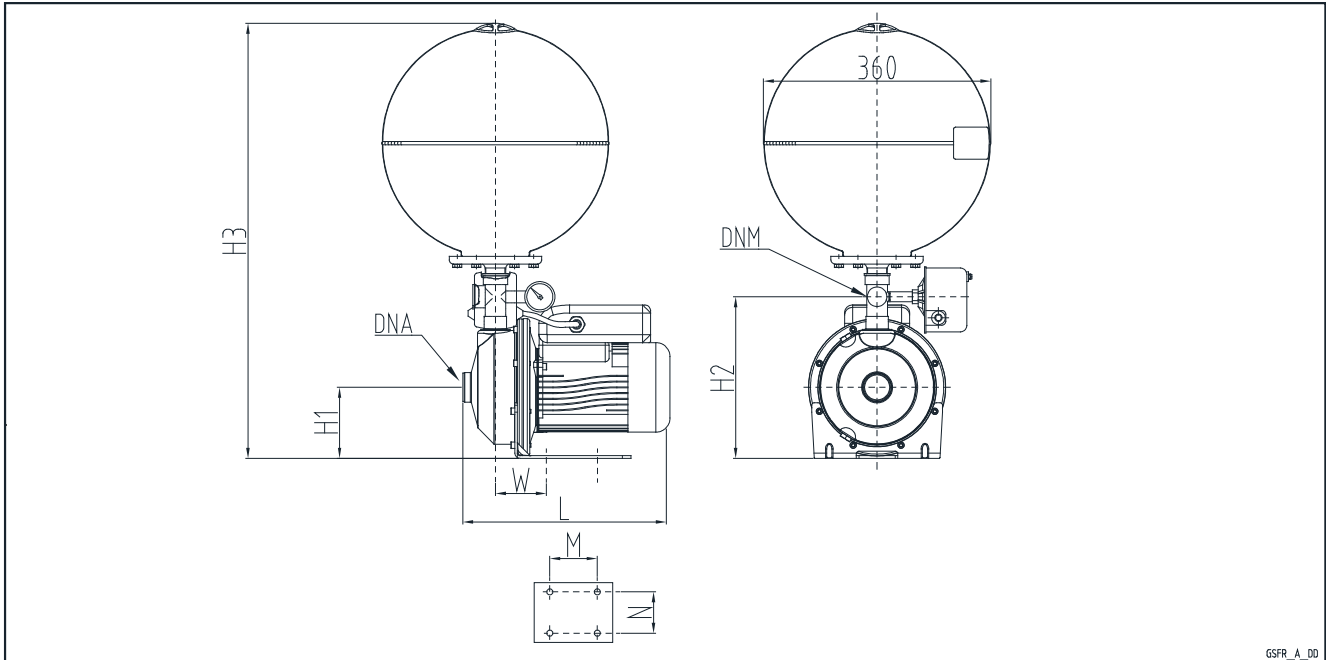
grpsfr_2p_a_ti

ТАБЛИЦА МАТЕРИАЛОВ

ДЕТАЛЬ	МАТЕРИАЛ		
	(СТАНДАРТ)	ИЗ НЕРЖАВЕЮЩЕЙ СТАЛИ	ПОЛНОСТЬЮ ИЗ НЕРЖАВЕЮЩЕЙ СТАЛИ
Реле давления, соединение	Хромированный цинковый сплав	Хромированный цинковый сплав	A314
5-ходовой соединительный патрубок	Латунь	Никелированная латунь	A304
Манометр	Латунь	Латунь	A304
Шаровой гидроаккумулятор	Корпус: окрашенная сталь Фланец: оцинкованная сталь	Корпус: AISI 304 Фланец: AISI 304	Корпус: AISI 304 Фланец: AISI 304
Корпус насоса	- AISI 304 - Для насосов P — чугун	- AISI 304 - Для насосов P — чугун	- AISI 304 - Для насосов P — чугун

* Не все модели насосов представлены в исполнении из материала AISI 316. Обратитесь к техническому каталогу электронасосов.

grpsfr_2p_a_tm

УСТАНОВКИ GRUPPO SFERA С ГОРИЗОНТАЛЬНЫМИ ЭЛЕКТРОНАСОСАМИ


GSFR_A_DD

GRUPPO SFERA	DNA	DNM	H1	H2	H3	L	M	N	W
BGM3	Rp1"1/4	Rp1"	168	324	704	366	127	149	101
BGM5	Rp1"1/4	Rp1"	168	324	704	380	127	149	101
BGM7	Rp1"1/4	Rp1"	168	324	704	380	127	149	101
BGM9	Rp1"1/4	Rp1"	168	324	704	380	127	149	101
BGM11	Rp1"1/4	Rp1"	168	324	704	425	127	149	101
CEAM70/3	Rp1"1/4	Rp1"	109	263	643	311	127	149	65
CEAM70/5	Rp1"1/4	Rp1"	109	263	643	325	127	149	65
CEAM80/5	Rp1"1/4	Rp1"	109	263	643	325	127	149	65
CEAM120/3	Rp1"1/4	Rp1"	109	263	643	325	127	149	65
CEAM120/5	Rp1"1/4	Rp1"	109	263	643	325	127	149	65
CEAM210/2	Rp1"1/2	Rp1"	109	273	653	339	127	149	76
CEAM210/3	Rp1"1/2	Rp1"	109	273	653	385	127	149	76
CEAM210/4	Rp1"1/2	Rp1"	109	273	653	385	127	149	76
CEAM370/1	Rp2"	Rp1"	109	273	653	385	127	149	76
CEAM370/2	Rp2"	Rp1"	109	273	653	385	127	149	76
PM16	Rp1"	Rp1"	73	191	571	280	90	112	73
PM21	Rp1"	Rp1"	73	191	571	280	90	112	73
PM30	Rp1"	Rp1"	71	187	582	311	90	112	71
PM40	Rp1"	Rp1"	71	187	582	311	90	112	71
PM60	Rp1"	Rp1"	80	205	600	354	100	124	83
1HM03	Rp1"	Rp1"	90	225	605	336	66	125	25
1HM04	Rp1"	Rp1"	90	225	605	356	66	125	25
1HM05	Rp1"	Rp1"	90	225	605	376	66	125	25
1HM06	Rp1"	Rp1"	90	225	620	396	66	125	25
3HM02	Rp1"	Rp1"	90	225	605	336	66	125	25
3HM03	Rp1"	Rp1"	90	225	605	336	66	125	25
3HM04	Rp1"	Rp1"	90	225	605	356	66	125	25
3HM05	Rp1"	Rp1"	90	225	620	376	66	125	25
3HM06	Rp1"	Rp1"	90	225	620	396	66	125	25
5HM02	Rp1"1/4	Rp1"	90	225	605	353	66	125	25
5HM03	Rp1"1/4	Rp1"	90	225	605	353	66	125	25
5HM04	Rp1"1/4	Rp1"	90	225	620	378	66	125	25
5HM05	Rp1"1/4	Rp1"	90	225	620	462	66	125	25
5HM06	Rp1"1/4	Rp1"	90	225	620	475	66	125	25
10HM02	Rp1"1/2	Rp1"	90	235	630	443	100	125	105
10HM03	Rp1"1/2	Rp1"	90	235	630	443	100	125	105

Размеры указаны в миллиметрах. Допуск ± 10 мм.

gsfr_a_td

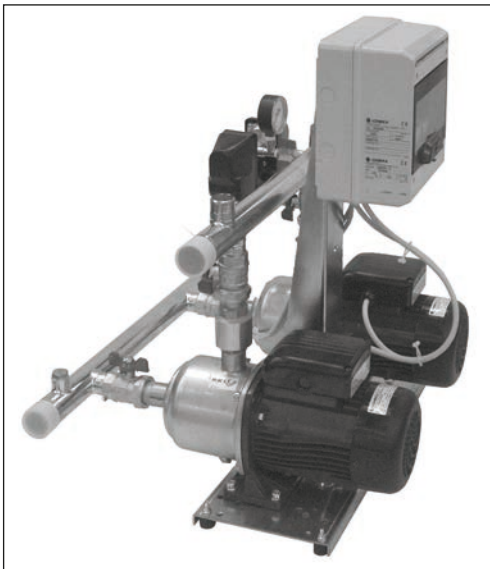
Установки повышения давления

ОТРАСЛИ ЖИЛИЩНО-КОММУНАЛЬНОЕ ХОЗЯЙСТВО

ПРИМЕНЕНИЕ

- Водоснабжение многоквартирных и загородных домов, а также коттеджных поселков.
- Ирригационные системы.

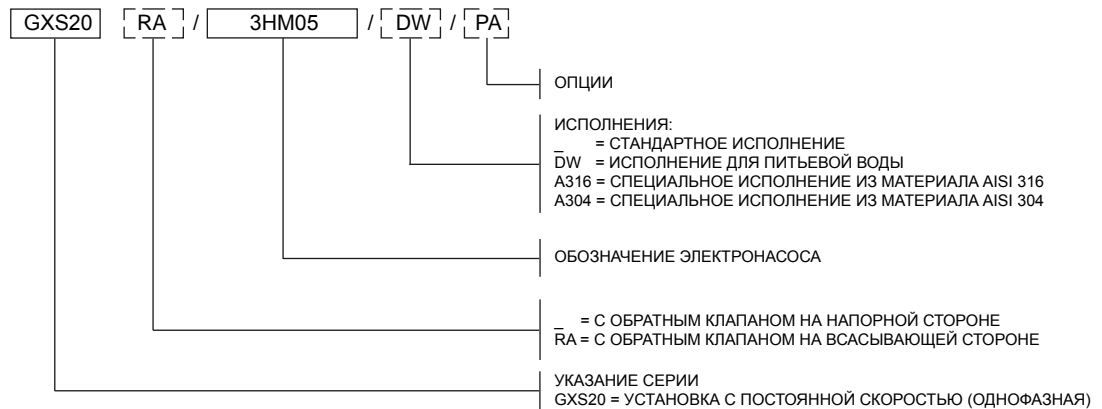
Серия GXS20

**GXS20**

ТЕХНИЧЕСКИЕ ХАРАКТЕРИСТИКИ

- **Подачи** до 58 м³/ч.
- **Напоры** до 140 м.
- Напряжение питания шкафа управления: 1 x 230 В ± 10%.
- Частота: 50 Гц.
- Степень защиты шкафа управления: IP 55.
- Максимальная мощность электронасоса 2 x 1,5 кВт.
- Прямой пуск двигателя.
- Максимальная температура перекачиваемой жидкости:
от -10 до +40° С (для серии BGM).
от -10 до +60° С (для серий CEAM, HM, VM).
- **Горизонтальный электронасос:**
Серии BGM-CEAM-HM..P/S.
Максимальное рабочее давление 16 бар.
- **Моноблочный вертикальный электронасос с резьбовым соединением:**
Серия VM.
Максимальное рабочее давление 10 бар.

УСТАНОВКИ ПОВЫШЕНИЯ ДАВЛЕНИЯ С 2-мя НАСОСАМИ GXS20 РАСШИФРОВКА ТИПОВОГО ОБОЗНАЧЕНИЯ



ОПЦИИ (ПО ЗАПРОСУ)

- 3A Установка повышения давления с насосами, имеющими сертификат 1A (протокол заводских испытаний готовой продукции включает характеристику QH).
- 3B Установка с насосами, имеющими сертификат 1B (протокол контрольных испытаний составлен испытательной лабораторией и включает характеристику QH, показатели КПД и мощности).
- 60 Частота рабочего напряжения установки 60 Гц.
- VAP Реле высокого давления на напорном коллекторе.
- C9 Напорный коллектор с коленом 90°, скругленный. Для установок e-SVTM и VM невозможно установить расширительные бачки на коллектор.
- CM Всасывающий или напорный коллектор имеет увеличенный по отношению к стандартному размер.
- CP Исполнение с беспотенциальными контактами: наличие питания, автоматический/ручной режим работы, включение/отключение каждого насоса, общая блокировка по перегреву, аварийный сигнал по уровню воды.
- PA Реле минимального давления, установленное на всасывающем коллекторе для защиты от сухого хода.
- PMA Реле минимального давления для защиты от сухого хода и отсутствия воды, установленные на всасывающем коллекторе.
- PQ Установка для подсоединения к коммунальному водопроводу (укомплектована манометром, реле давления увеличенных размеров).
- RA Обратные клапаны на всасывающей стороне (например, GXS20RA/5SV...).
- SA Без всасывания: без клапанов на всасывании и без всасывающего коллектора.
- SC Установка без управляющих устройств, таких как реле или датчики давления; манометр установлен.
- SCA Без всасывающего коллектора (клапаны на всасывании — имеются).
- SCM Без напорного коллектора (нет реле и датчиков давления, манометра; имеются клапаны в напорной линии).
- SM Без напорной линии: без клапанов в напорной линии и без напорного коллектора.
- TS Установка с электронасосами в исполнении со специальными уплотнениями.
- UK Исполнение для рынка Великобритании.
- WM Электрический шкаф в исполнении для настенного монтажа с крепежными ребрами. Кабели, L = 5 м

ВАРИАНТЫ ИСПОЛНЕНИЯ

- A304 Все основные детали, контактирующие с перекачиваемой жидкостью, изготовлены из нержавеющей стали AISI 304 или стали более высокого сорта; прокладки и уплотнения пригодны для использования с питьевой водой. Болты — оцинкованные. Фланцы, не контактирующие с перекачиваемой жидкостью, оцинкованы.
- B304 Все основные детали, контактирующие с перекачиваемой жидкостью, изготовлены из нержавеющей стали AISI 304 или стали более высокого сорта; прокладки и уплотнения пригодны для использования с питьевой водой. Болты — из нержавеющей стали AISI 304 или стали более высокого сорта. Фланцы, не контактирующие с перекачиваемой жидкостью, — из нержавеющей стали AISI 304 или стали более высокого сорта.
- C304 Все основные детали, контактирующие с перекачиваемой жидкостью, изготовлены из нержавеющей стали AISI 304 или стали более высокого сорта; прокладки и уплотнения пригодны для использования с питьевой водой. Рама-основание, стойки, опоры, болты — из нержавеющей стали AISI 304 или стали более высокого сорта. Фланцы, не контактирующие с перекачиваемой жидкостью, — из нержавеющей стали AISI 304 или стали более высокого сорта. Клапаны и затворы изготовлены полностью из стали A304 или стали более высокого сорта (корпуса, заслонки, поворотные диски).
- A316 Все основные детали, контактирующие с перекачиваемой жидкостью, изготовлены из нержавеющей стали AISI 316; прокладки и уплотнения пригодны для использования с питьевой водой. Насосы исполнения A316. Болты — оцинкованные. Фланцы, не контактирующие с перекачиваемой жидкостью, оцинкованы.
- B316 Все основные детали, контактирующие с перекачиваемой жидкостью, изготовлены из нержавеющей стали AISI 316; прокладки и уплотнения пригодны для использования с питьевой водой. Насосы исполнения A316. Болты — из нержавеющей стали AISI 316. Фланцы, не контактирующие с перекачиваемой жидкостью, — из стали AISI 316.
- C316 Все основные детали, контактирующие с перекачиваемой жидкостью, изготовлены из нержавеющей стали AISI 316; прокладки и уплотнения пригодны для использования с питьевой водой. Насосы исполнения A316. Рама-основание, стойки, опоры, болты — из стали AISI 316. Фланцы, не контактирующие с перекачиваемой жидкостью, — из стали AISI 316. Клапаны и затворы изготовлены полностью из стали AISI 316 (корпуса, заслонки, поворотные диски).
- DW Все основные детали, контактирующие с перекачиваемой жидкостью, пригодны для использования с питьевой водой; могут быть изготовлены из нержавеющей стали AISI 304 или стали более высокого сорта.

УСТАНОВКИ ПОВЫШЕНИЯ ДАВЛЕНИЯ С 2-мя НАСОСАМИ GXS20 УСЛОВИЯ ЭКСПЛУАТАЦИИ

Тип перекачиваемой жидкости	Вода, не содержащая газов, коррозионных или агрессивных веществ.
Температура жидкости (*)	BGM: от -10 до +40° С. CEAM, eHM, eVM: от -10 до +60° С.
Температура окружающей среды (*)	CEAM, BGM: от -15 до +40° С. VM: от -15 до +45° С (от -15 до +40° С — для модели 3VM02P, а также для всех моделей с двигателями от 0,95 кВт). HM: от -15 до +45° С (от -15 до +40° С — для моделей 3HM03S, 3HM02P, 5HM02S, а также для всех моделей с двигателями 0,95 кВт).
Максимальное рабочее давление	Не более 8 бар, 10 бар, 16 бар в зависимости от типа насоса.
Минимальное давление на входе	В соответствии с характеристикой NPSH и гидравлическими потерями, с минимальным запасом 0,5 м.
Максимальное давление на входе	Сумма значений давления на входе и давления насоса при нулевой подаче должна быть меньше, чем максимальное рабочее давление установки повышения давления.
Количество включений в час	Не более 60 до 3 кВт, более 3 кВт и до 4 кВт — не более 40
Монтаж	В помещении, с защитой от воздействия атмосферных факторов. Вдали от источников тепла. Максимальная высота над уровнем моря 1000 м. Максимальная влажность воздуха 50% без конденсации.
Уровень шума	Уровень излучаемого шума Lp < 70 дБ(А) для установки с 2 насосами и двигателями 2900 об/мин мощностью до 2 x 4 кВт.

(*) В стандартном исполнении

gxs20_2p_b_ti

GXS20

ТАБЛИЦА МАТЕРИАЛОВ

ДЕТАЛЬ	МАТЕРИАЛ			
	(СТАНДАРТ)	DW	A304	A316
Коллекторы	AISI 304	AISI 304	AISI 304	AISI 316
Отсечные клапаны	Никелированная латунь	Никелированная латунь	AISI 316	AISI 316
Обратные клапаны	Латунь	Латунь	AISI 304	AISI 316
Реле давления	Хромированный цинковый сплав	AISI 304	AISI 304	AISI 304
Датчик давления	AISI 316	AISI 316	AISI 316	AISI 316
Пробки/заглушки/фланцы	Оцинкованная сталь	AISI 304	AISI 304	AISI 316
Стойка	Оцинкованная сталь	Оцинкованная сталь	Оцинкованная сталь	Оцинкованная сталь
Рама-основание	Оцинкованная сталь	Оцинкованная сталь	Оцинкованная сталь	Оцинкованная сталь
Корпус насоса	- AISI 304 - Для насосов VM — чугун	- AISI 304 - Для насосов VM — чугун	- AISI 304 - Для насосов VM — чугун	- AISI 316(*) - Для насосов VM — чугун

* Не все модели насосов представлены в исполнении из материала AISI 316. Обратитесь к техническому каталогу электронасосов.

gxs20_2p_b_tm

УСТАНОВКИ ПОВЫШЕНИЯ ДАВЛЕНИЯ С 2-мя НАСОСАМИ GXS20

ОСНОВНАЯ КОМПЛЕКТАЦИЯ

- **Запорные клапаны** шарового типа на всасывающей и напорной сторонах каждого насоса с резьбовыми соединениями.
- **Обратный клапан** пружинного типа на всасывающей или напорной сторонах каждого насоса с резьбовыми соединениями. В случае использования безмембранного гидроаккумулятора клапаны устанавливаются на всасывающей стороне; кроме того, установка повышения давления снабжается специальным штуцером подкачки воздуха для подсоединения шланга с резьбовым наконечником G 1/2" (серии GXS20RA..).
- **Всасывающий коллектор** из нержавеющей стали AISI 304 с резьбовым присоединением. Резьбовой патрубков для залива воды.
- **Напорный коллектор** из нержавеющей стали AISI 304 с резьбовым присоединением. Имеет резьбовые соединения R1" с соответствующими заглушками для подсоединения мембранных 24- или 20-литровых баков. Соединение R1" для установок с насосами серии VM.
- **Манометр и 2 реле давления** для контрольных точек на напорной стороне установки.
- **Фитинги** из никелированной латуни, оцинкованной или нержавеющей стали в зависимости от исполнения.
- **Рама-основание** насосной установки и стойка крепления электрического шкафа из оцинкованной стали.
- **Электрический шкаф** управления со степенью защиты IP55.

ДОСТУПНЫЕ ИСПОЛНЕНИЯ СЕРИЙНЫХ ИЗДЕЛИЙ

См. таблицу материалов.

СТАНДАРТНОЕ ИСПОЛНЕНИЕ Для общих применений

Клапаны и вентили из латуни и никелированной латуни, фитинги из латуни и оцинкованной стали.

ИСПОЛНЕНИЕ DW (GXS20../DW)

Для питьевого водоснабжения

Все основные детали, контактирующие с перекачиваемой жидкостью, сертифицированы как пригодные для использования с питьевой водой, либо изготовлены из нержавеющей стали AISI 304 или стали более высокого сорта.

Исполнения из сталей AISI304 (GXS20../A304), AISI 316 (GXS20../A316)

Для специальных применений

Коллекторы, задвижки, обратные клапаны и основные детали, контактирующие с перекачиваемой жидкостью, изготовлены из нержавеющей стали AISI 304 или AISI 316.

Комплектуемое оборудование, поставляемое по запросу

- Устройства **защиты от сухого хода** в одном из следующих исполнений:
 - с поплавковым выключателем в случае исполнения с подпором на всасывающей стороне;
 - комплект электродных датчиков уровня при условии наличия подпора на всасывающей стороне;
 - реле минимального давления при условии наличия подпора на всасывающей стороне.
- **Гидроаккумулятор** в одном из следующих исполнений:
 - безмембранный гидроаккумулятор с компрессором, укомплектованный соответствующими принадлежностями;
 - мембранный гидроаккумулятор взамен безмембранного.
- **Комплект расширительного мембранного бака** на 24 или 20 л с шаровым клапаном 1" в следующих исполнениях, в зависимости от максимального напора насоса:
 - комплект расширительного бака 24 л 8 бар;
 - комплект расширительного бака 24 л 10 бар;
 - комплект расширительного бака 24 л 10 бар из стали AISI 304;
 - комплект расширительного бака 24 л 16 бар;
 - комплект расширительного бака 20 л 25 бар.
- **Комплект аварийной сигнализации.**
- **Устройство подкачки воздуха** для исполнения **RA**.

СПЕЦИАЛЬНЫЕ ИСПОЛНЕНИЯ (ПО ЗАПРОСУ)

(Связаться с Технической службой)

- Рама-основание из нержавеющей стали AISI 304, AISI 316.
- Установки повышения давления с расширительными баками из нержавеющей стали.
- Установки повышения давления со специальными клапанами.
- Установки повышения давления с жокей-насосом.

УСТАНОВКИ ПОВЫШЕНИЯ ДАВЛЕНИЯ С 2-мя НАСОСАМИ GX520 ШКАФ УПРАВЛЕНИЯ

Электрический шкаф (рис. 1) для однофазного электропитания, предназначенный для управления и защиты не более двух однофазных электронасосов, изготовленный из поликарбоната и имеющий степень защиты IP55.

Основные характеристики:

- общий автоматический выключатель с термоманитной защитой;
- стандартное напряжение питания: 1 x 230 В перем. тока +/-10%, 50/60 Гц;
- микропроцессорный цифровой блок управления Lowara SX20 (рис. 2), снабженный следующими функциональными элементами:
 - сигнальные светодиоды: наличие питания (поз. 1), общий отказ и авария по уровню воды (поз. 2), работа насоса (поз. 3);
 - переключатели автоматического и ручного режимов работы или выключения отдельного насоса (поз. 4);
 - автоматическое каскадное управление электронасосами посредством реле давления;
 - циклическое переключение насосов (данная функция может быть отключена). Эта функция обеспечивает автоматическое переключение насосов при каждом цикле пуска/остановки.
 - электронное реле защиты от «сухого хода». Реле может быть использовано для подключения: поплавкового выключателя, реле «сухого хода», внешнего управляющего сигнала или электродов;
 - настраиваемый таймер задержки срабатывания устройства защиты от сухого хода (на плате);
 - настраиваемый таймер продолжения работы каждого насоса (на плате).
 - релейная плата (опция) для передачи следующих сигналов: насосы 1, 2 работают, режим «авто-ручной», аварийная сигнализация по температуре, аварийная сигнализация по сухому ходу, наличие напряжения питания;
- предусмотрен интерфейс для подключения внешнего разрешающего сигнала или реле давления для защиты в случае максимального давления.



Рис. 1. Электрический шкаф

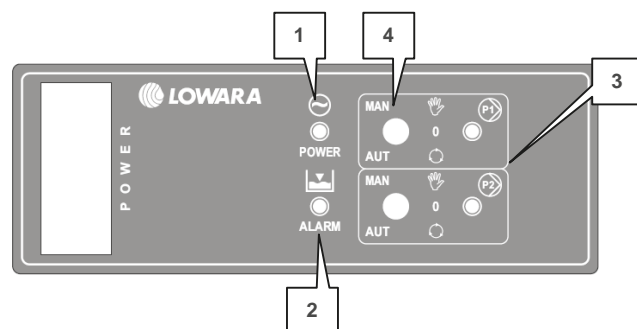
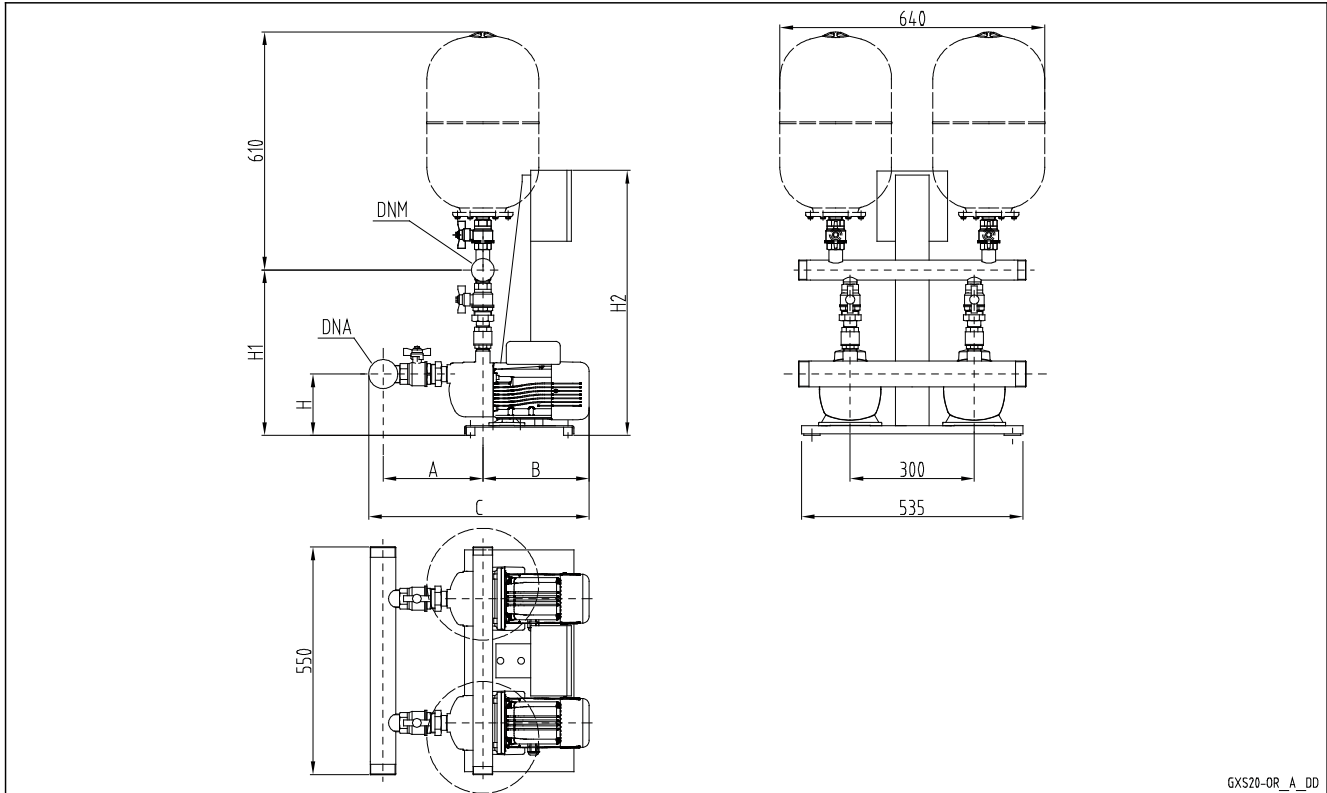


Рис. 2. Плата управления SX20

УСТАНОВКИ ПОВЫШЕНИЯ ДАВЛЕНИЯ С 2-мя НАСОСАМИ GXS20 ГОРИЗОНТАЛЬНЫЕ ЭЛЕКТРОНАСОСЫ С ОБРАТНЫМ КЛАПАНОМ НА НАПОРНОЙ СТОРОНЕ

GXS20



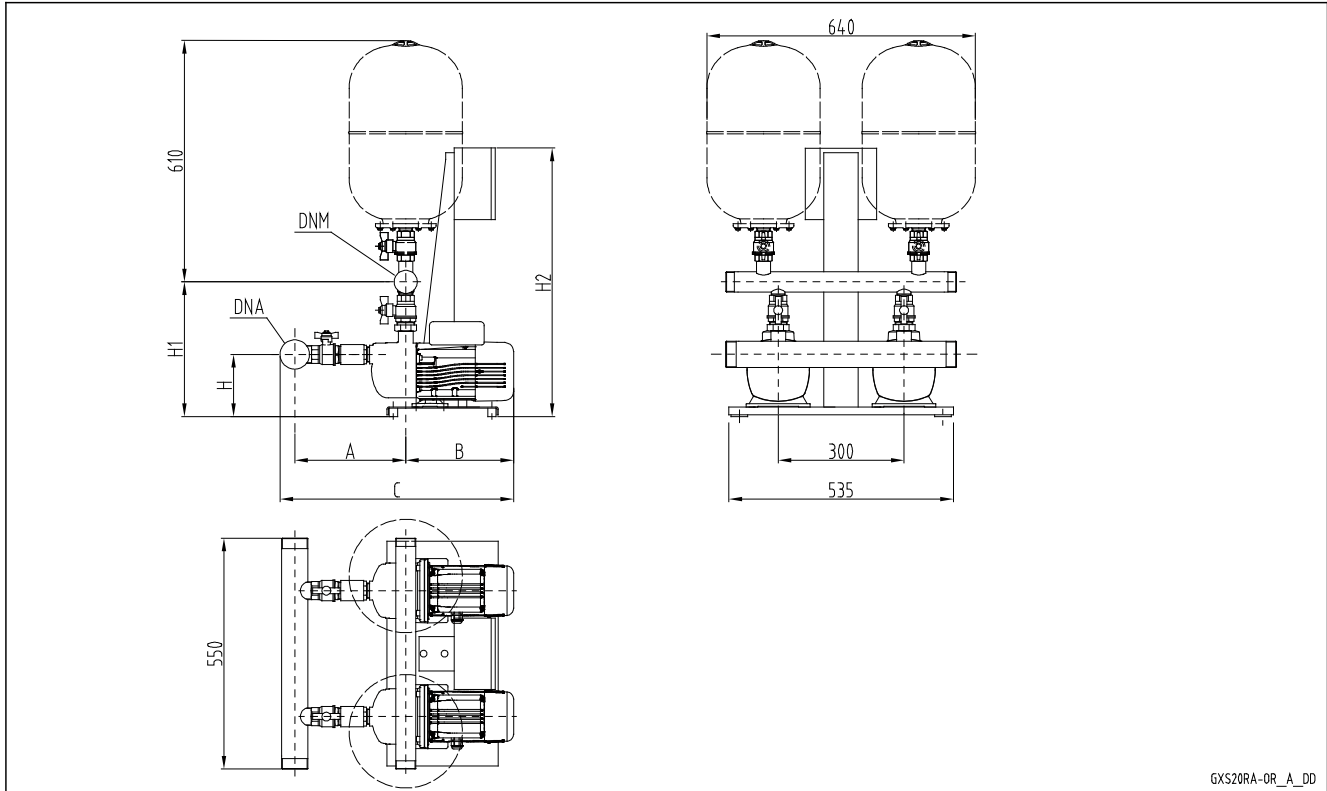
GXS20-OR_A_DD

GXS 20	DNA	DNM	A		B	C		H	H1		H2
			STD / DW	AISI		STD / DW	AISI		STD / DW	AISI	
BGM3	R 2"	R 1 1/2"	214	299	297	541	626	189	423	501	640
BGM5	R 2"	R 1 1/2"	214	299	311	555	640	189	423	501	640
BGM7	R 2"	R 1 1/2"	214	299	356	600	685	189	423	501	640
BGM9	R 2"	R 1 1/2"	214	299	356	600	685	189	423	501	640
BGM11	R 2"	R 1 1/2"	214	299	356	600	685	189	423	501	640
CEAM70/3	R 2"	R 1 1/2"	196	281	260	486	571	134	421	499	640
CEAM70/5	R 2"	R 1 1/2"	196	281	274	500	585	134	421	499	640
CEAM80/5	R 2"	R 1 1/2"	196	281	320	546	631	134	421	499	640
CEAM120/3	R 2"	R 2"	196	281	274	500	585	134	476	505	640
CEAM120/5	R 2"	R 2"	196	281	320	546	631	134	476	505	640
CEAM210/2	R 2" 1/2"	R 2 1/2"	207	318	331	576	687	134	460	602	640
CEAM210/3	R 2" 1/2"	R 2 1/2"	207	318	331	576	687	134	460	602	640
CEAM210/4	R 2" 1/2"	R 2 1/2"	207	318	375	620	731	134	460	602	640
CEAM370/1	R 2" 1/2"	R 2 1/2"	207	318	331	576	687	134	460	602	640
CEAM370/2	R 2" 1/2"	R 2 1/2"	207	318	375	620	731	134	460	602	640

Размеры указаны в миллиметрах. Допуск ± 10 мм.

gxs20_or_e_td

УСТАНОВКИ ПОВЫШЕНИЯ ДАВЛЕНИЯ С 2-мя НАСОСАМИ GXS20 RA ГОРИЗОНТАЛЬНЫЕ ЭЛЕКТРОНАСОСЫ С ОБРАТНЫМ КЛАПАНОМ НА НАПОРНОЙ СТОРОНЕ



GXS20

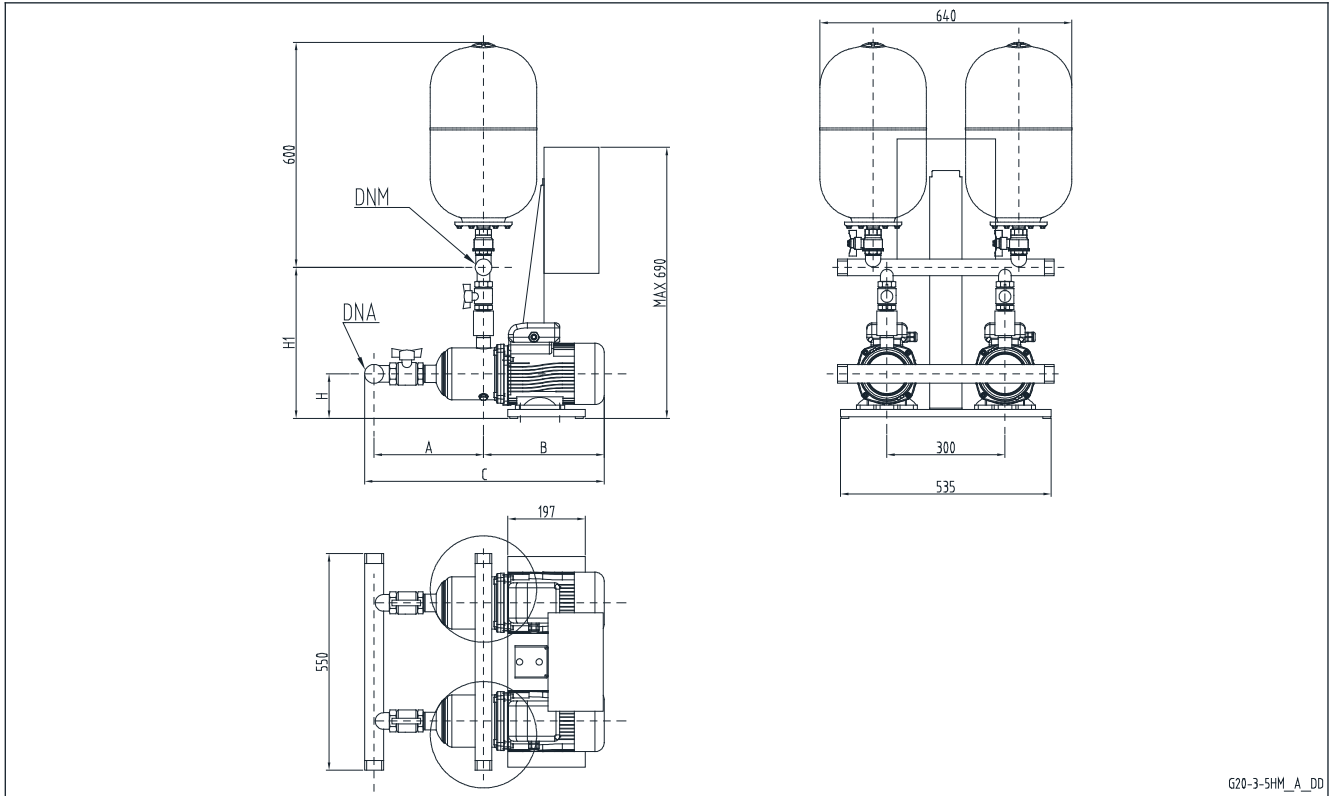
GXS20RA-OR_A_DD

GXS 20RA	DNA	DNM	A		B	C		H	H1		H2
			STD / DW	AISI		STD / DW	AISI		STD / DW	AISI	
BGM3	R 2"	R 1 1/2"	267	445	297	594	772	189	371	454	640
BGM5	R 2"	R 1 1/2"	267	445	311	608	786	189	371	454	640
BGM7	R 2"	R 1 1/2"	267	445	356	653	831	189	371	454	640
BGM9	R 2"	R 1 1/2"	267	445	356	653	831	189	371	454	640
BGM11	R 2"	R 1 1/2"	267	445	356	653	831	189	371	454	640
CEAM70/3	R 2"	R 1 1/2"	249	427	260	539	717	134	369	452	640
CEAM70/5	R 2"	R 1 1/2"	249	427	274	553	731	134	369	452	640
CEAM80/5	R 2"	R 1 1/2"	249	427	320	599	777	134	369	452	640
CEAM120/3	R 2"	R 2"	249	427	274	553	731	134	375	458	640
CEAM120/5	R 2"	R 2"	249	427	320	599	777	134	375	458	640
CEAM210/2	R 2" 1/2	R 2 1/2"	287	493	331	656	862	134	398	483	640
CEAM210/3	R 2" 1/2	R 2 1/2"	287	493	331	656	862	134	398	483	640
CEAM210/4	R 2" 1/2	R 2 1/2"	287	493	375	700	906	134	398	483	640
CEAM370/1	R 2" 1/2	R 2 1/2"	287	493	331	656	862	134	398	483	640
CEAM370/2	R 2" 1/2	R 2 1/2"	287	493	375	700	906	134	398	483	640

Размеры указаны в миллиметрах. Допуск ± 10 мм.

gxs20ra_or_e_td

УСТАНОВКИ ПОВЫШЕНИЯ ДАВЛЕНИЯ С 2-мя НАСОСАМИ GXS20 ГОРИЗОНТАЛЬНЫЕ ЭЛЕКТРОНАСОСЫ НМ..Р С ОБРАТ-НЫМ КЛАПАНОМ НА НАПОРНОЙ СТОРОНЕ

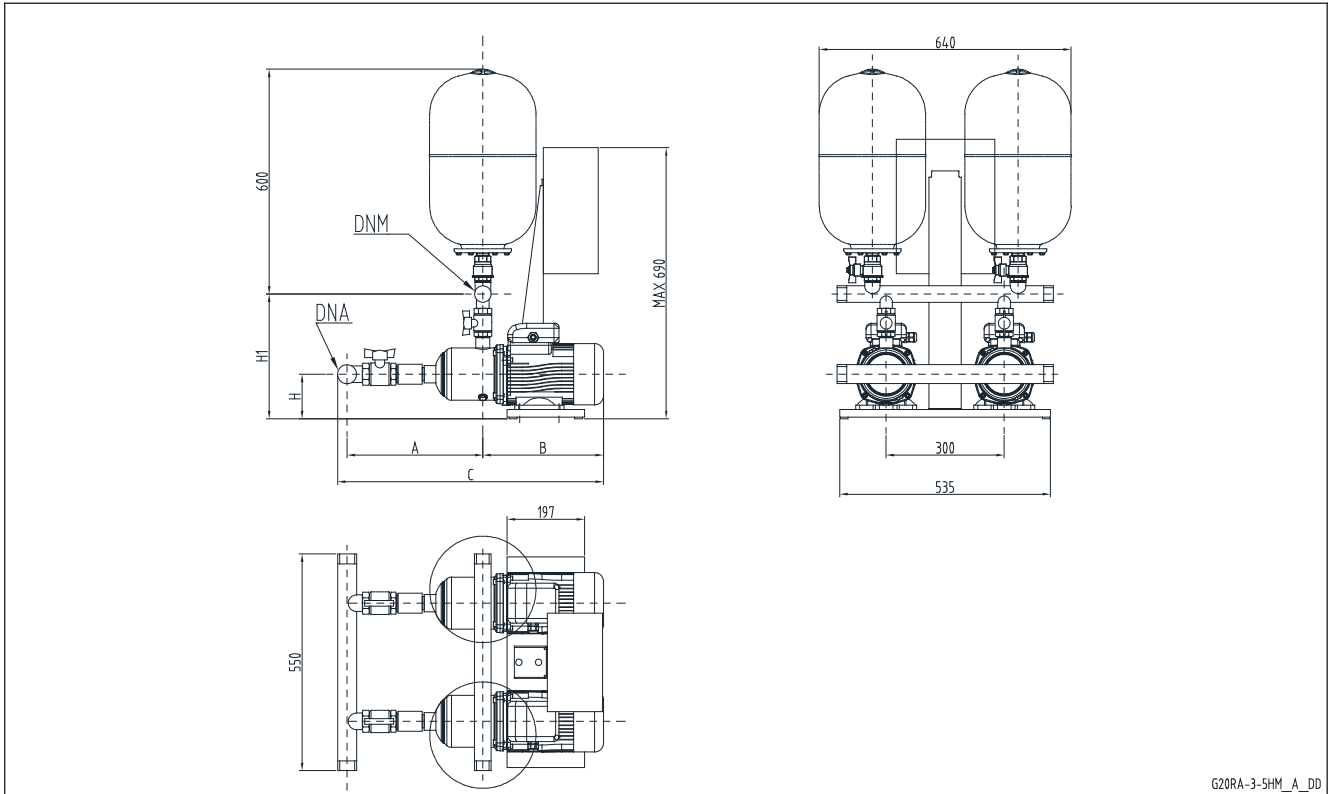
GXS20


GXS 20	DNA	DNM	A		B	C		H	H1	
			STD / DW	AISI		STD / DW	AISI		STD / DW	AISI
3HM02	R 1"1/4	R 1"1/4	198	227	249	468	497	113	383	521
3HM03	R 1"1/4	R 1"1/4	198	227	249	468	497	113	383	521
3HM04	R 1"1/4	R 1"1/4	218	247	249	488	517	113	383	521
3HM05	R 1"1/4	R 1"1/4	238	267	263	522	551	113	383	521
3HM06	R 1"1/4	R 1"1/4	258	287	263	542	571	113	383	521
5HM02	R 2"	R 1"1/2	224	248	249	503	527	113	386	524
5HM03	R 2"	R 1"1/2	224	248	249	503	527	113	386	524
5HM04	R 2"	R 1"1/2	244	268	263	537	561	113	386	524
5HM05	R 2"	R 1"1/2	264	288	263	557	581	113	386	524
5HM06	R 2"	R 1"1/2	284	308	308	622	646	113	386	524

 Размеры указаны в миллиметрах. Допуск ± 10 мм.

gxs20_3-5hm_a_td

УСТАНОВКИ ПОВЫШЕНИЯ ДАВЛЕНИЯ С 2-мя НАСОСАМИ GXS20 RA ГОРИЗОНТАЛЬНЫЕ ЭЛЕКТРОНАСОСЫ НМ..Р С ОБРАТНЫМ КЛАПАНОМ НА ВСАСЫВАЮЩЕЙ СТОРОНЕ



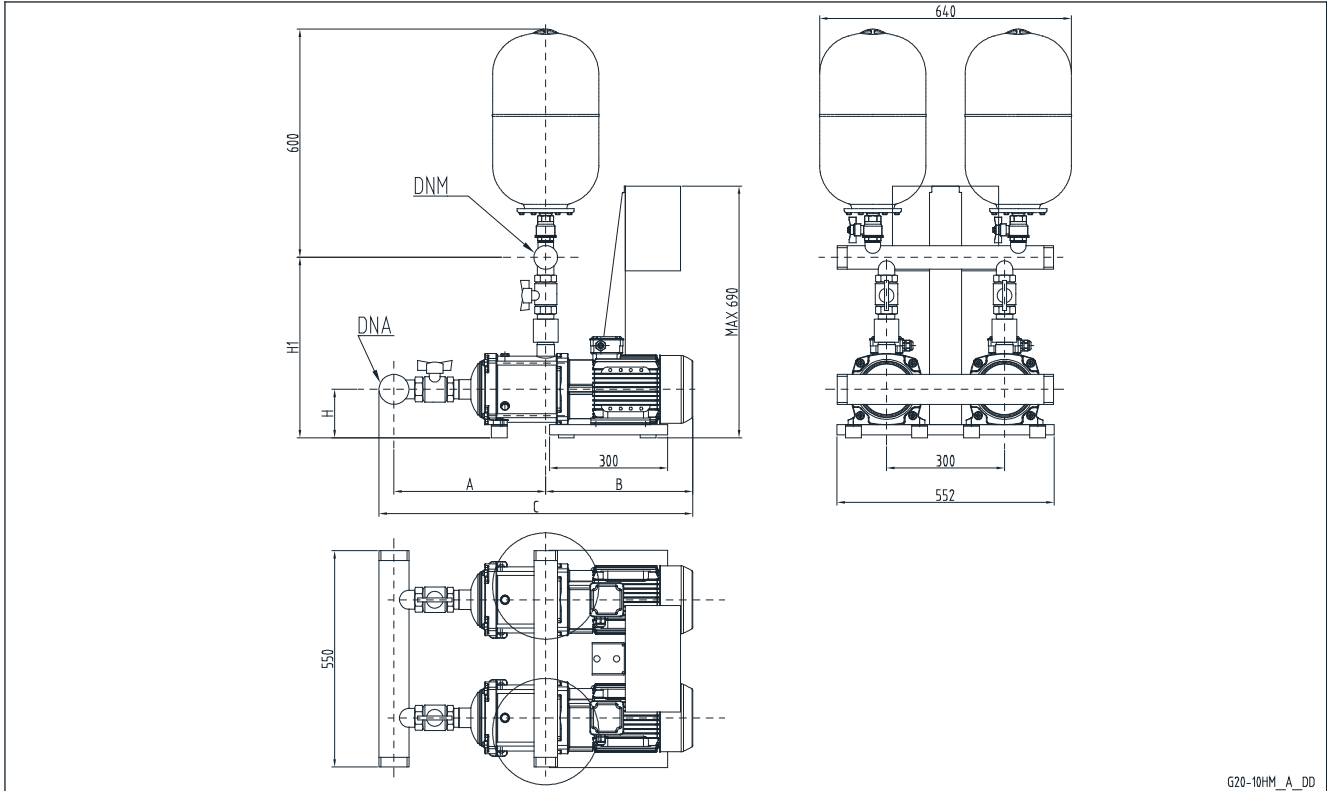
GXS20

GXS 20RA	DNA	DNM	A		B	C		H	H1	
			STD / DW	AISI		STD / DW	AISI		STD / DW	AISI
3HM02	R 1"1/4	R 1"1/4	243	430	249	513	700	113	317	346
3HM03	R 1"1/4	R 1"1/4	243	430	249	513	700	113	317	346
3HM04	R 1"1/4	R 1"1/4	263	450	249	533	720	113	317	346
3HM05	R 1"1/4	R 1"1/4	283	470	263	567	754	113	317	346
3HM06	R 1"1/4	R 1"1/4	303	490	263	587	774	113	317	346
5HM02	R 2"	R 1"1/2	277	470	249	556	749	113	320	349
5HM03	R 2"	R 1"1/2	277	470	249	556	749	113	320	349
5HM04	R 2"	R 1"1/2	297	490	263	590	783	113	320	349
5HM05	R 2"	R 1"1/2	317	510	263	610	803	113	320	349
5HM06	R 2"	R 1"1/2	337	530	308	675	868	113	320	349

Размеры указаны в миллиметрах. Допуск ± 10 мм.

gxs20ra_3-5hm_a_td

УСТАНОВКИ ПОВЫШЕНИЯ ДАВЛЕНИЯ С 2-мя НАСОСАМИ GXS20 ГОРИЗОНТАЛЬНЫЕ ЭЛЕКТРОНАСОСЫ НМ..S С ОБРАТНЫМ КЛАПАНОМ НА НАПОРНОЙ СТОРОНЕ

GXS20


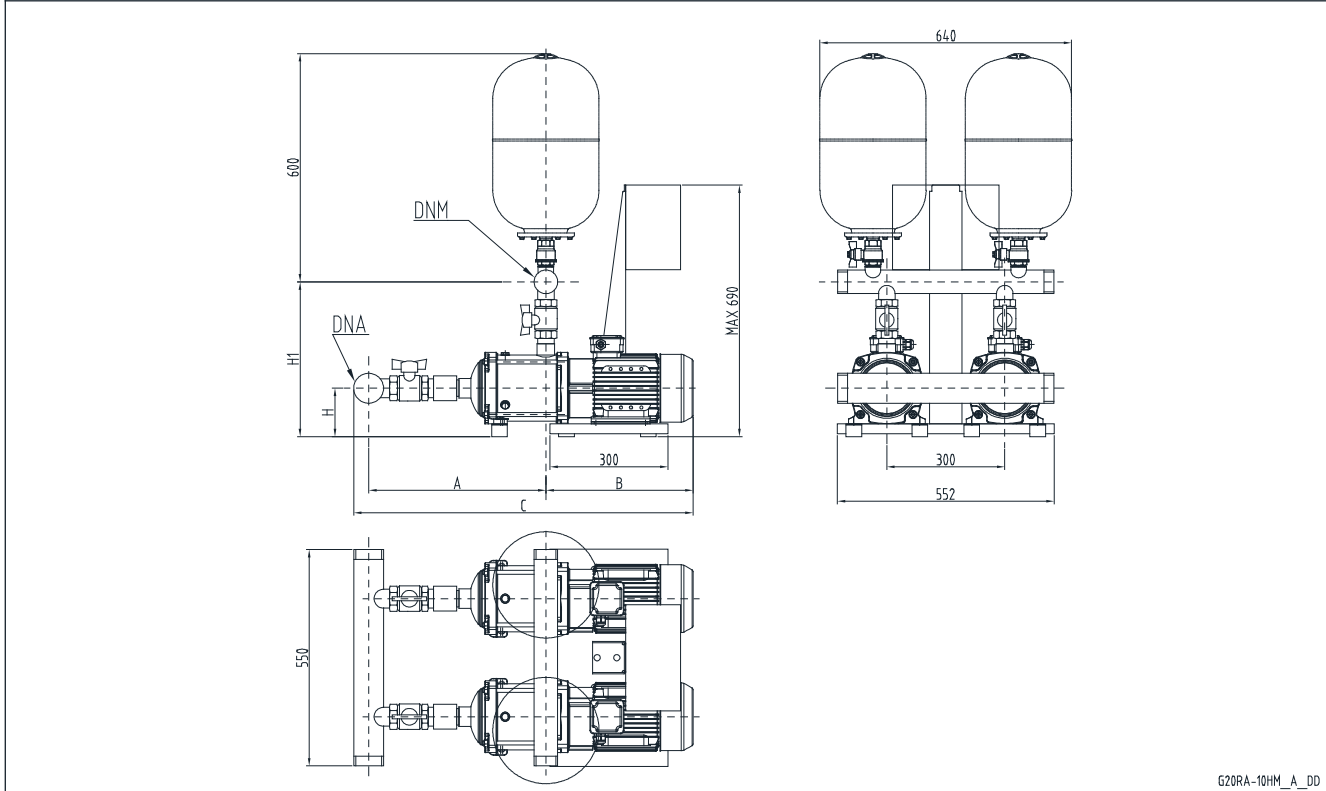
G20-10HM_A_DD

GXS 20	DNA	DNM	A		B	C		H	H1	
			STD / DW	AISI		STD / DW	AISI		STD / DW	AISI
3HM10	R 1"1/4	R 1"1/4	322	351	273	616	645	123	393	531
3HM11	R 1"1/4	R 1"1/4	342	371	273	636	665	123	393	531
3HM12	R 1"1/4	R 1"1/4	362	391	273	656	685	123	393	531
3HM13	R 1"1/4	R 1"1/4	382	411	317	720	749	123	393	531
3HM14	R 1"1/4	R 1"1/4	402	431	317	740	769	123	393	531
3HM16	R 1"1/4	R 1"1/4	442	471	317	780	809	123	393	531
3HM17	R 1"1/4	R 1"1/4	462	491	317	800	829	123	393	531
3HM19	R 1"1/4	R 1"1/4	502	531	317	840	869	123	393	531
5HM09	R 2"	R 1"1/2	368	392	317	715	739	123	396	534
5HM10	R 2"	R 1"1/2	393	417	317	740	764	123	396	534
5HM11	R 2"	R 1"1/2	418	442	317	765	789	123	396	534
5HM12	R 2"	R 1"1/2	443	467	317	790	814	123	396	534

 Размеры указаны в миллиметрах. Допуск ± 10 мм.

gxs20_3-5hms_a_td

**УСТАНОВКИ ПОВЫШЕНИЯ ДАВЛЕНИЯ С 2-мя
НАСОСАМИ GXS20 RA
ГОРИЗОНТАЛЬНЫЕ ЭЛЕКТРОНАСОСЫ НМ..S С
ОБРАТНЫМ КЛАПАНОМ НА ВСАСЫВАЮЩЕЙ СТОРОНЕ**



G20RA-10HM_A_DD

GXS 20RA	DNA	DNM	A		B	C		H	H1	
			STD / DW	AISI		STD / DW	AISI		STD / DW	AISI
3HM10	R 1"1/4	R 1"1/4	367	554	273	661	848	123	327	356
3HM11	R 1"1/4	R 1"1/4	387	574	273	681	868	123	327	356
3HM12	R 1"1/4	R 1"1/4	407	594	273	701	888	123	327	356
3HM13	R 1"1/4	R 1"1/4	427	614	317	765	952	123	327	356
3HM14	R 1"1/4	R 1"1/4	447	634	317	785	972	123	327	356
3HM16	R 1"1/4	R 1"1/4	487	674	317	825	1012	123	327	356
3HM17	R 1"1/4	R 1"1/4	507	694	317	845	1032	123	327	356
3HM19	R 1"1/4	R 1"1/4	547	734	317	885	1072	123	327	356
5HM09	R 2"	R 1"1/2	421	614	317	768	961	123	330	359
5HM10	R 2"	R 1"1/2	446	639	317	793	986	123	330	359
5HM11	R 2"	R 1"1/2	471	664	317	818	1011	123	330	359
5HM12	R 2"	R 1"1/2	496	689	317	843	1036	123	330	359

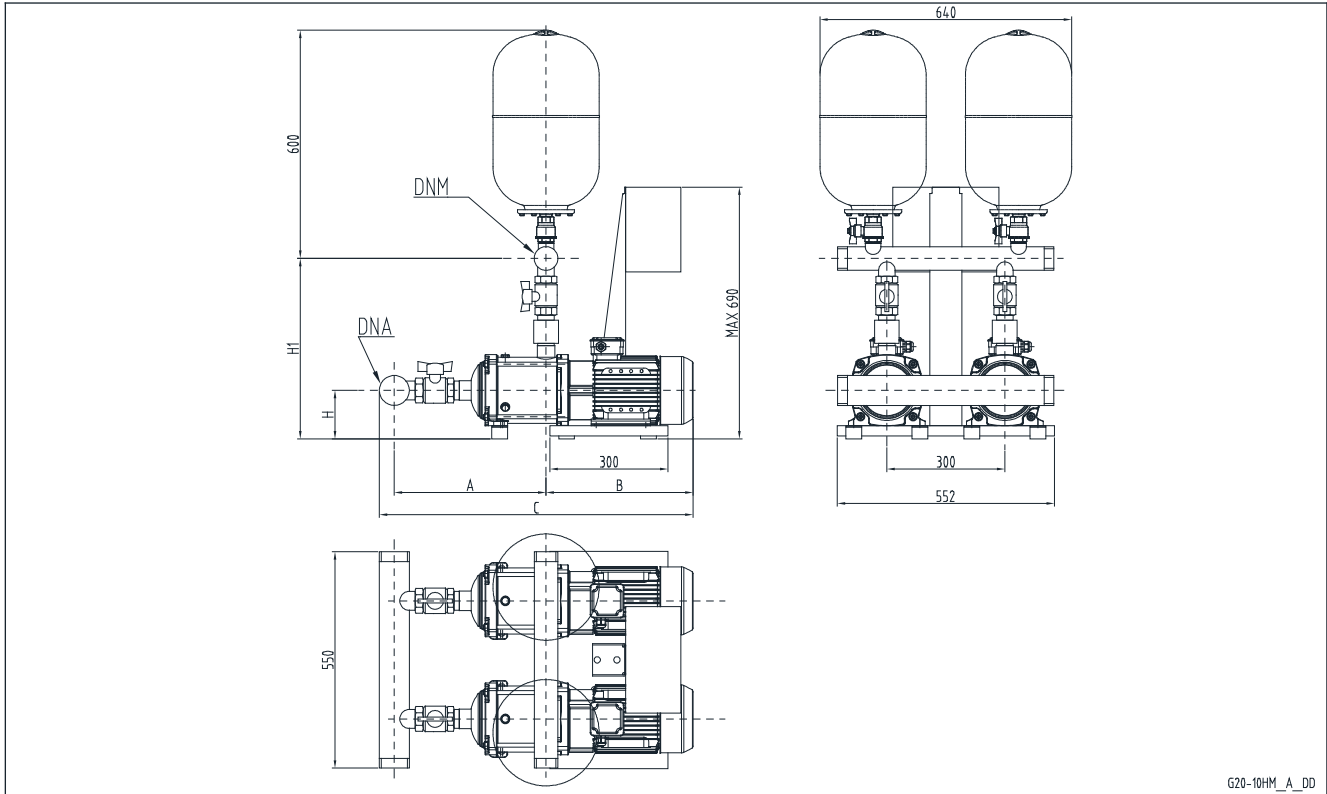
Размеры указаны в миллиметрах. Допуск ± 10 мм.

gxs20ra_3-5hms_a_td

GXS20

УСТАНОВКИ ПОВЫШЕНИЯ ДАВЛЕНИЯ С 2-мя НАСОСАМИ GXS20 ГОРИЗОНТАЛЬНЫЕ ЭЛЕКТРОНАСОСЫ НМ..Р С ОБРАТНЫМ КЛАПАНОМ НА НАПОРНОЙ СТОРОНЕ

GXS20



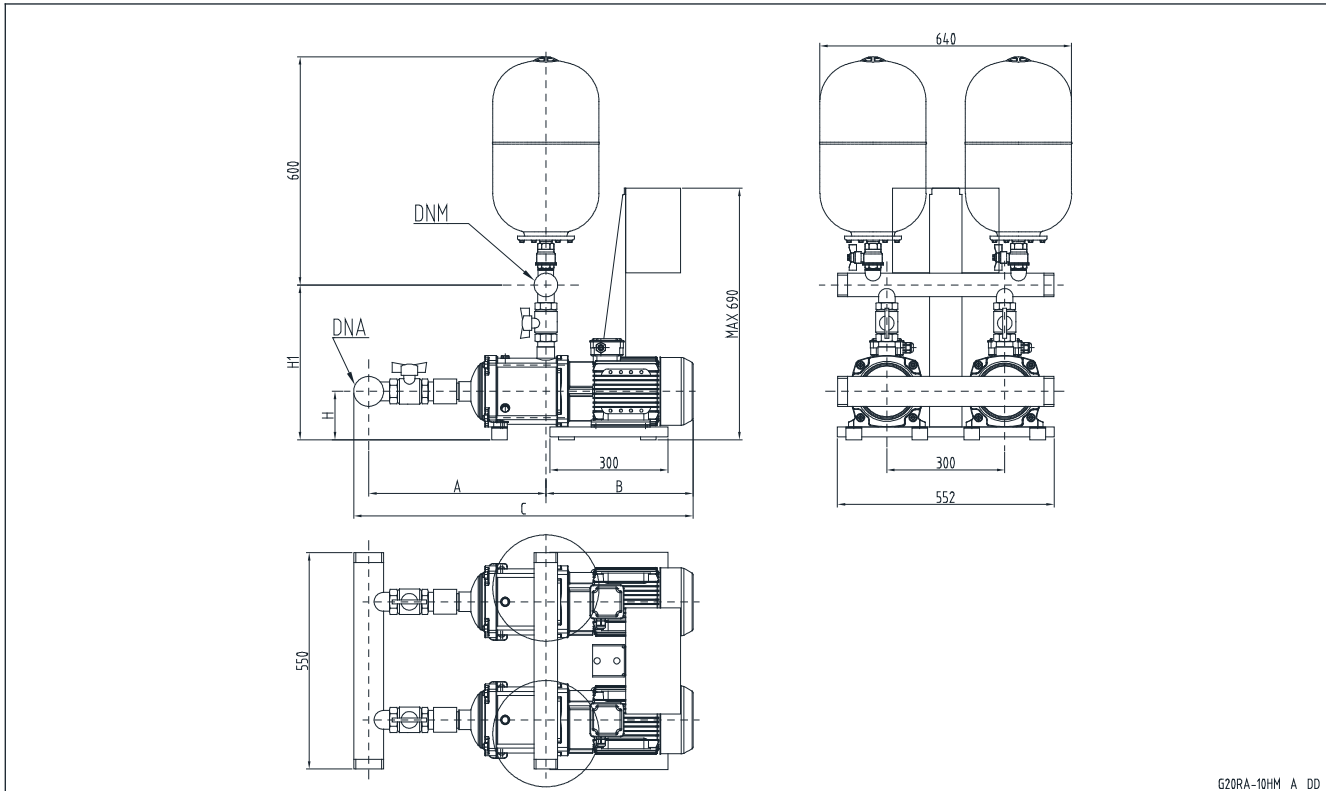
G20-10HM_A_DD

GXS 20	DNA	DNM	A		B	C		H	H1	
			STD / DW	AISI		STD / DW	AISI		STD / DW	AISI
10HM02	R 2"1/2	R 2"	290	309	318	646	665	123	441	590
10HM03	R 2"1/2	R 2"	290	309	318	646	665	123	441	590

Размеры указаны в миллиметрах. Допуск ± 10 мм.

gxs20_10hm_a_td

**УСТАНОВКИ ПОВЫШЕНИЯ ДАВЛЕНИЯ С 2-мя
НАСОСАМИ GXS20 RA
ГОРИЗОНТАЛЬНЫЕ ЭЛЕКТРОНАСОСЫ НМ..Р С ОБРАТ-
НЫМ КЛАПАНОМ НА ВСАСЫВАЮЩЕЙ СТОРОНЕ**



G20RA-10HM_A_DD

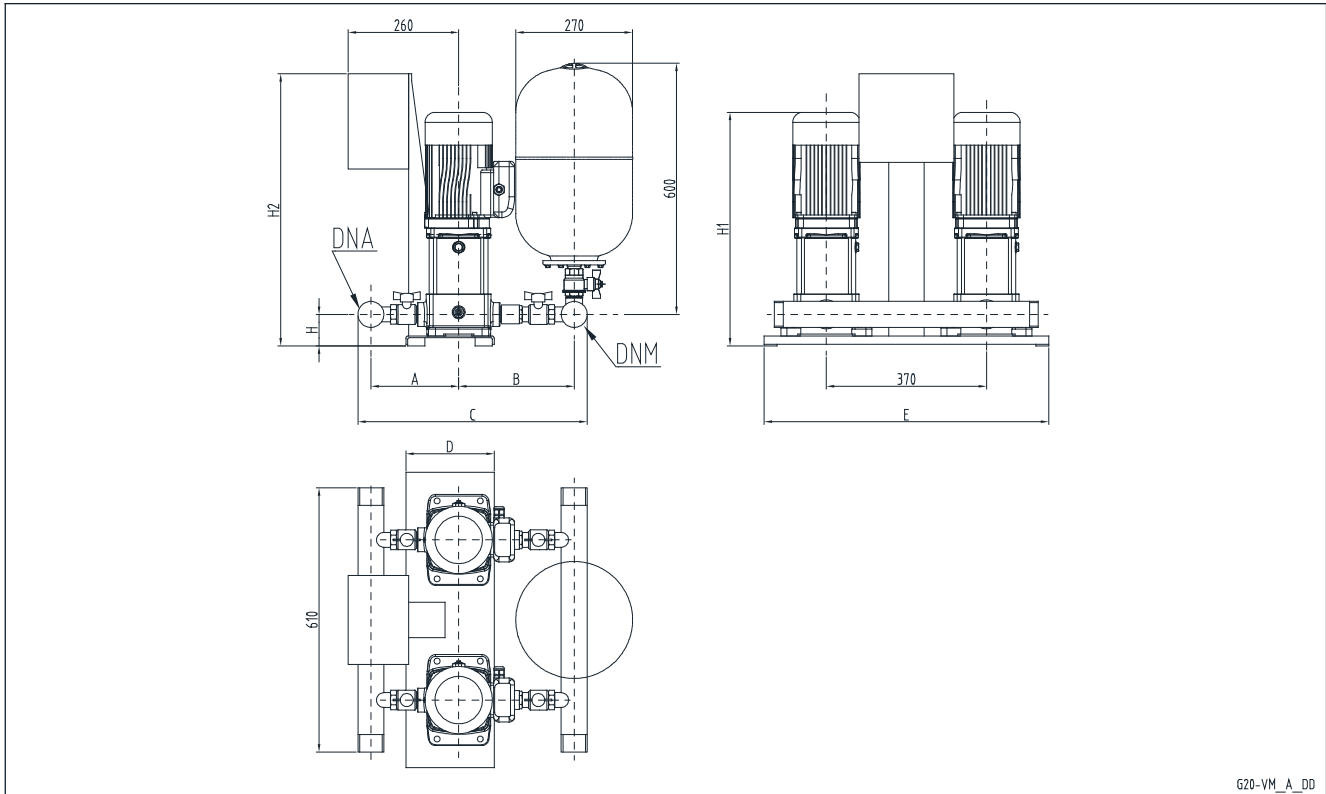
GXS 20RA	DNA	DNM	A		B	C		H	H1	
			STD / DW	AISI		STD / DW	AISI		STD / DW	AISI
10HM02	R 2"1/2	R 2"	361	554	318	717	910	123	371	395
10HM03	R 2"1/2	R 2"	361	554	318	717	910	123	371	395

 Размеры указаны в миллиметрах. Допуск ± 10 мм.

gxs20ra_10hm_a_td

GXS20

УСТАНОВКИ ПОВЫШЕНИЯ ДАВЛЕНИЯ С 2-мя НАСОСАМИ GXS20 ВЕРТИКАЛЬНЫЕ ЭЛЕКТРОНАСОСЫ VM С ОБРАТНЫМ КЛАПАНОМ НА НАПОРНОЙ СТОРОНЕ

GXS20


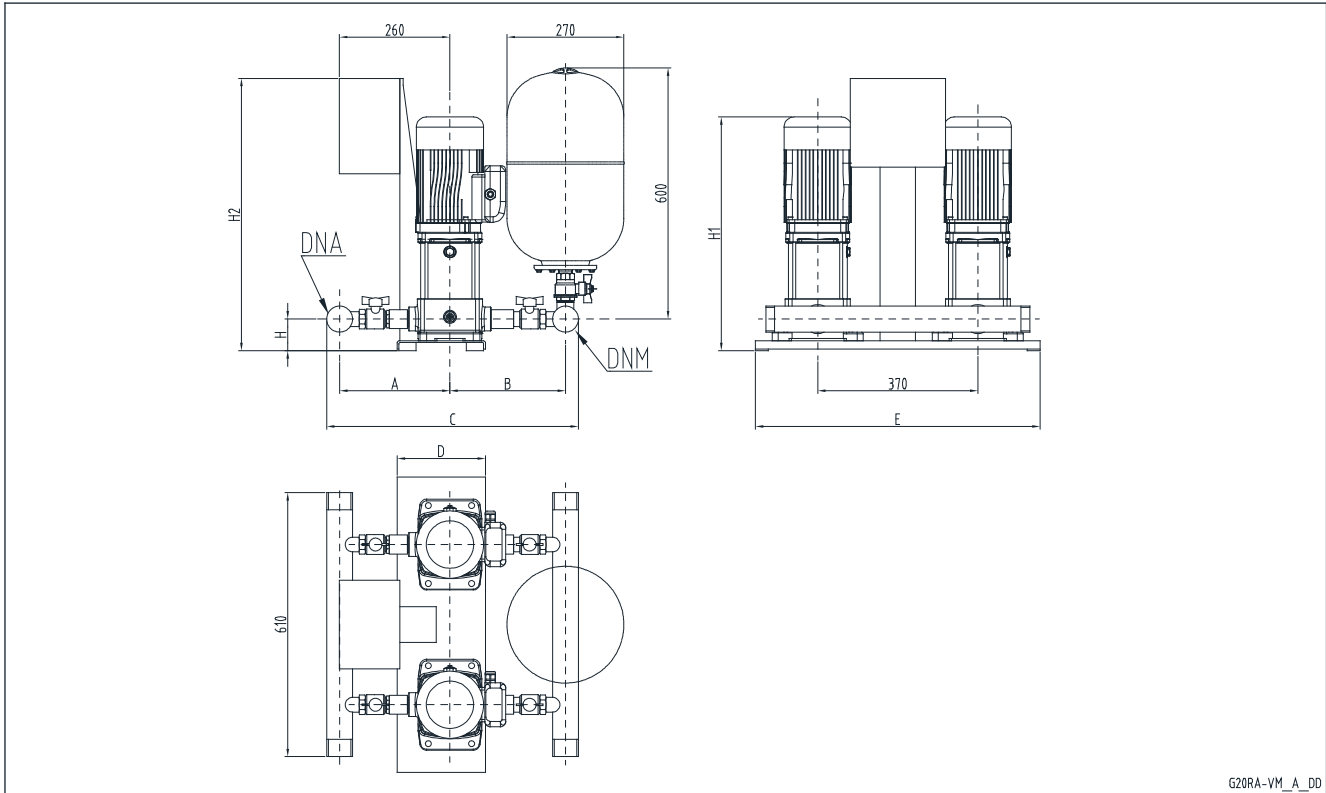
G20-VM_A_DD

GXS 20	DNA	DNM	A		B		C		D	E	H	H1	H2
			STD / DW	AISI	STD / DW	AISI	STD / DW	AISI					
3VM02	R1"1/4	R1"1/4	206	305	258	410	506	757	204	658	73	402	629
3VM03	R1"1/4	R1"1/4	206	305	258	410	506	757	204	658	73	402	629
3VM04	R1"1/4	R1"1/4	206	305	258	410	506	757	204	658	73	422	629
3VM05	R1"1/4	R1"1/4	206	305	258	410	506	757	204	658	73	456	629
3VM06	R1"1/4	R1"1/4	206	305	258	410	506	757	204	658	73	476	629
3VM07	R1"1/4	R1"1/4	206	305	258	410	506	757	204	658	73	496	629
3VM08	R1"1/4	R1"1/4	206	305	258	410	506	757	204	658	73	560	629
5VM02	R1"1/2	R1"1/2	224	323	286	443	558	814	204	658	73	402	629
5VM03	R1"1/2	R1"1/2	224	323	286	443	558	814	204	658	73	402	629
5VM04	R1"1/2	R1"1/2	224	323	286	443	558	814	204	658	73	436	629
5VM05	R1"1/2	R1"1/2	224	323	286	443	558	814	204	658	73	456	629
5VM06	R1"1/2	R1"1/2	224	323	286	443	558	814	204	658	73	520	629
5VM07	R1"1/2	R1"1/2	224	323	286	443	558	814	204	658	73	540	629
5VM08	R1"1/2	R1"1/2	224	323	286	443	558	814	204	658	73	560	629
10VM02	R2"1/2	R2"1/2	273	374	338	517	687	967	235	682	114	535	640
10VM03	R2"1/2	R2"1/2	273	374	338	517	687	967	235	682	114	567	640

Размеры указаны в миллиметрах. Допуск ± 10 мм.

gxs20_vm_a_td

УСТАНОВКИ ПОВЫШЕНИЯ ДАВЛЕНИЯ С 2-мя НАСОСАМИ GXS20 RA ВЕРТИКАЛЬНЫЕ ЭЛЕКТРОНАСОСЫ VM С ОБРАТНЫМ КЛАПАНОМ НА ВСАСЫВАЮЩЕЙ СТОРОНЕ


GXS20

G20RA-VM_A_DD

GXS 20RA	DNA	DNM	A		B		C		D	E	H	H1	H2
			STD / DW	AISI	STD / DW	AISI	STD / DW	AISI					
3VM02	R1"1/4	R1"1/4	251	355	256	305	549	702	204	658	73	402	629
3VM03	R1"1/4	R1"1/4	251	355	256	305	549	702	204	658	73	402	629
3VM04	R1"1/4	R1"1/4	251	355	256	305	549	702	204	658	73	422	629
3VM05	R1"1/4	R1"1/4	251	355	256	305	549	702	204	658	73	456	629
3VM06	R1"1/4	R1"1/4	251	355	256	305	549	702	204	658	73	476	629
3VM07	R1"1/4	R1"1/4	251	355	256	305	549	702	204	658	73	496	629
3VM08	R1"1/4	R1"1/4	251	355	256	305	549	702	204	658	73	560	629
5VM02	R1"1/2	R1"1/2	277	373	286	323	611	744	204	658	73	402	629
5VM03	R1"1/2	R1"1/2	277	373	286	323	611	744	204	658	73	402	629
5VM04	R1"1/2	R1"1/2	277	373	286	323	611	744	204	658	73	436	629
5VM05	R1"1/2	R1"1/2	277	373	286	323	611	744	204	658	73	456	629
5VM06	R1"1/2	R1"1/2	277	373	286	323	611	744	204	658	73	520	629
5VM07	R1"1/2	R1"1/2	277	373	286	323	611	744	204	658	73	540	629
5VM08	R1"1/2	R1"1/2	277	373	286	323	611	744	204	658	73	560	629
10VM02	R2"1/2	R2"1/2	343	424	335	374	754	874	235	682	114	535	640
10VM03	R2"1/2	R2"1/2	343	424	335	374	754	874	235	682	114	567	640

Размеры указаны в миллиметрах. Допуск ± 10 мм.

gxs20ra_vm_a_td

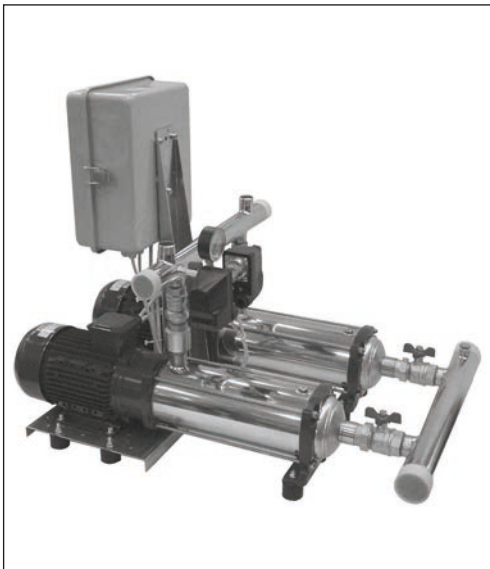
Установки повышения давления

ОТРАСЛИ ЖИЛИЩНО-КОММУНАЛЬНОЕ ХОЗЯЙСТВО

ПРИМЕНЕНИЕ

- Водоснабжение многоквартирных и загородных домов, а также коттеджных поселков.
- Ирригационные системы.

Серия GMD20

**GMD20**

ТЕХНИЧЕСКИЕ ХАРАКТЕРИСТИКИ

- **Подача** до 62 м³/ч.
- **Напоры** до 160 м.
- Напряжение питания шкафа управления: 3 x 400 В ± 10%.
- Частота: 50 Гц.
- Степень защиты шкафа управления: IP 54.
- Максимальная мощность электронасоса 2 x 4 кВт.
- Прямой пуск двигателя.
- Максимальная температура перекачиваемой жидкости:
от -10 до +40° С (для серии BG).
от -10 до +60° С (для серий CEA, HM, VM).
- **Горизонтальный электронасос:**
Серии BG, CEA, HM..P/S.
Максимальное рабочее давление 16 бар.
- **Моноблочный вертикальный электронасос с резьбовым соединением:**
Серия VM.
Максимальное рабочее давление 10 бар.

УСТАНОВКИ ПОВЫШЕНИЯ ДАВЛЕНИЯ С 2-мя НАСОСАМИ GMD20

РАСШИФРОВКА ТИПОВОГО ОБОЗНАЧЕНИЯ



ОПЦИИ (ПО ЗАПРОСУ)

GMD20 230 3A 3B 60 VAP C9 CM CP IP55 IP65 KV ORG PA PMA PQ RA RE RV SA SC SCA SCM SM TS UK VA WM	Рабочее напряжение электрического шкафа управления составляет 3 x 230 В. Другие возможные напряжения указаны в разделе «Шкаф управления». Установка повышения давления с насосами, имеющими сертификат 1A (протокол заводских испытаний готовой продукции включает характеристику QH). Установка с насосами, имеющими сертификат 1B (протокол контрольных испытаний составлен испытательной лабораторией и включает характеристику QH, показатели КПД и мощности). Частота рабочего напряжения установки 60 Гц. Реле высокого давления на напорном коллекторе. Напорный коллектор с коленом 90°, скругленный. Для установок e-SVТM и VM невозможно установить расширительные бачки на коллектор. Всасывающий или напорный коллектор имеет увеличенный по отношению к стандартному размер. Исполнение с беспотенциальными контактами: наличие питания, автоматический/ручной режим работы, включение/отключение каждого насоса, общая блокировка по перегреву, аварийный сигнал по уровню воды. Шкаф управления со степенью защиты IP55. Шкаф управления со степенью защиты IP65. Комплект вольтметра. Часы программатора. Реле минимального давления, установленное на всасывающем коллекторе для защиты от сухого хода. Реле минимального давления для защиты от сухого хода и отсутствия воды, установленные на всасывающем коллекторе. Установка для подсоединения к коммунальному водопроводу (укомплектована манометром, реле давления, датчиками увеличенных размеров). Обратные клапаны на всасывающей стороне (например, GMD20RA/5SV...). Шкаф со встроенным антиконденсатным подогревателем, управляемым термостатом. Электрический шкаф с функцией контроля обрыва и неправильного чередования фаз, минимального и максимального напряжения. Без всасывания: без клапанов на всасывании и без всасывающего коллектора. Установка без управляющих устройств, таких как реле или датчики давления; манометр установлен. Без всасывающего коллектора (клапаны на всасывании — имеются). Без напорного коллектора (нет реле и датчиков давления, манометра; имеются клапаны в напорной линии). Без напорной линии: без клапанов в напорной линии и без напорного коллектора. Установка с электронасосами в исполнении со специальными уплотнениями. Исполнение для рынка Великобритании. Электрический шкаф управления, оборудованный вольтметром и амперметром. Электрический шкаф в исполнении для настенного монтажа с крепежными ребрами. Кабели, L = 5 м
--	---

ВАРИАНТЫ ИСПОЛНЕНИЯ

A304 B304 C304 A316 B316 C316 DW	Все основные детали, контактирующие с перекачиваемой жидкостью, изготовлены из нержавеющей стали AISI 304 или стали более высокого сорта; прокладки и уплотнения пригодны для использования с питьевой водой. Болты — оцинкованные. Фланцы, не контактирующие с перекачиваемой жидкостью, оцинкованы. Все основные детали, контактирующие с перекачиваемой жидкостью, изготовлены из нержавеющей стали AISI 304 или стали более высокого сорта; прокладки и уплотнения пригодны для использования с питьевой водой. Болты — из нержавеющей стали AISI 304 или стали более высокого сорта. Фланцы, не контактирующие с перекачиваемой жидкостью, — из нержавеющей стали AISI 304 или стали более высокого сорта. Все основные детали, контактирующие с перекачиваемой жидкостью, изготовлены из нержавеющей стали AISI 304 или стали более высокого сорта; прокладки и уплотнения пригодны для использования с питьевой водой. Рама-основание, стойки, опоры, болты — из нержавеющей стали AISI 304 или стали более высокого сорта. Фланцы, не контактирующие с перекачиваемой жидкостью, — из нержавеющей стали AISI 304 или стали более высокого сорта. Клапаны и затворы изготовлены полностью из стали A304 или стали более высокого сорта (корпуса, заслонки, поворотные диски). Все основные детали, контактирующие с перекачиваемой жидкостью, изготовлены из нержавеющей стали AISI 316; прокладки и уплотнения пригодны для использования с питьевой водой. Насосы исполнения A316. Болты — оцинкованные. Фланцы, не контактирующие с перекачиваемой жидкостью, оцинкованы. Все основные детали, контактирующие с перекачиваемой жидкостью, изготовлены из нержавеющей стали AISI 316; прокладки и уплотнения пригодны для использования с питьевой водой. Насосы исполнения A316. Болты — из нержавеющей стали AISI 316. Фланцы, не контактирующие с перекачиваемой жидкостью, — из стали AISI 316. Все основные детали, контактирующие с перекачиваемой жидкостью, изготовлены из нержавеющей стали AISI 316; прокладки и уплотнения пригодны для использования с питьевой водой. Насосы исполнения A316. Рама-основание, стойки, опоры, болты — из стали AISI 316. Фланцы, не контактирующие с перекачиваемой жидкостью, — из стали AISI 316. Клапаны и затворы изготовлены полностью из стали A316 (корпуса, заслонки, поворотные диски). Все основные детали, контактирующие с перекачиваемой жидкостью, пригодны для использования с питьевой водой; могут быть изготовлены из нержавеющей стали AISI 304 или стали более высокого сорта.
--	---

УСТАНОВКИ ПОВЫШЕНИЯ ДАВЛЕНИЯ С 2-мя НАСОСАМИ GMD20 УСЛОВИЯ ЭКСПЛУАТАЦИИ

Тип перекачиваемой жидкости	Вода, не содержащая газов, коррозионных или агрессивных веществ.
Температура жидкости (*)	BG: от -10 до +40° С. CEA, eHM, eVM: от -10 до +60° С.
Температура окружающей среды (*)	CEA, BG: от -15 до +40° С. VM, HM: от -15 до +50° С.
Максимальное рабочее давление	Не более 8 бар, 10 бар, 16 бар в зависимости от типа насоса.
Минимальное давление на входе	В соответствии с характеристикой NPSH и гидравлическими потерями, с минимальным запасом 0,5 м.
Максимальное давление на входе	Сумма значений давления на входе и давления насоса при нулевой подаче должна быть меньше, чем максимальное рабочее давление установки повышения давления.
Количество включений в час	Не более 60 до 3 кВт, более 3 кВт и до 4 кВт — не более 40
Монтаж	В помещении, с защитой от воздействия атмосферных факторов. Вдали от источников тепла. Максимальная высота над уровнем моря 1000 м. Максимальная влажность воздуха 50% без конденсации.
Уровень шума	Уровень излучаемого шума $L_p < 70$ дБ(А) для установки с 2 насосами и двигателями 2900 об/мин мощностью до 2 x 4 кВт.

(*) В стандартном исполнении

gmd20_2p_b_ti

ТАБЛИЦА МАТЕРИАЛОВ

ДЕТАЛЬ	МАТЕРИАЛ			
	(СТАНДАРТ)	DW	A304	A316
Коллекторы	AISI 304	AISI 304	AISI 304	AISI 316
Отсечные клапаны	Никелированная латунь	Никелированная латунь	AISI 316	AISI 316
Обратные клапаны	Латунь	Латунь	AISI 304	AISI 316
Реле давления	Хромированный цинковый сплав	AISI 304	AISI 304	AISI 304
Передачик давления	AISI 316	AISI 316	AISI 316	AISI 316
Пробки/заглушки/фланцы	Оцинкованная сталь	AISI 304	AISI 304	AISI 316
Стойка	Оцинкованная сталь	Оцинкованная сталь	Оцинкованная сталь	Оцинкованная сталь
Рама-основание	Оцинкованная сталь	Оцинкованная сталь	Оцинкованная сталь	Оцинкованная сталь
Корпус насоса	- AISI 304 - Для насосов VM — чугун	- AISI 304 - Для насосов VM — чугун	- AISI 304 - Для насосов VM — чугун	- AISI 316(*) - Для насосов VM — чугун

* Не все модели электрических насосов представлены в исполнении из материала AISI 316. Обратитесь к техническому каталогу электронасосов.

gmd20_2p_b_tm

УСТАНОВКИ ПОВЫШЕНИЯ ДАВЛЕНИЯ С 2-мя НАСОСАМИ GMD20

ОСНОВНАЯ КОМПЛЕКТАЦИЯ

- **Запорные клапаны шарового** типа на всасывающей и напорной сторонах каждого насоса с резьбовыми соединениями.
- **Обратный клапан** пружинного типа на всасывающей или напорной сторонах каждого насоса с резьбовыми соединениями. В случае использования безмембранного гидроаккумулятора клапаны устанавливаются на всасывающей стороне; кроме того, установка повышения давления снабжается специальным штуцером подкачки воздуха для подсоединения шланга с резьбовым наконечником G 1/2" (серии GMD20RA..).
- **Всасывающий коллектор** из нержавеющей стали AISI 304 с резьбовым присоединением. Резьбовой патрубков для залива воды.
- **Напорный коллектор** из нержавеющей стали AISI 304 с резьбовым присоединением. Имеет резьбовые соединения R1" с соответствующими заглушками для подсоединения мембранных 24- или 20-литровых баков. Соединение R1" для установок с насосами серии VM.
- **Манометр и 2 реле давления** для контрольных точек на напорной стороне установки.
- **Фитинги** из никелированной латуни, оцинкованной или нержавеющей стали в зависимости от исполнения.
- **Рама-основание** насосной установки и стойка крепления электрического шкафа из оцинкованной стали.
- **Электрический шкаф** управления со степенью защиты IP54.

ДОСТУПНЫЕ ИСПОЛНЕНИЯ СЕРИЙНЫХ ИЗДЕЛИЙ

См. таблицу материалов.

СТАНДАРТНОЕ ИСПОЛНЕНИЕ Для общих применений

Клапаны и вентили из латуни и никелированной латуни, фитинги из латуни и оцинкованной стали.

ИСПОЛНЕНИЕ DW (GMD20../DW)

Для питьевого водоснабжения

Все основные детали, контактирующие с перекачиваемой жидкостью, сертифицированы как пригодные для использования с питьевой водой, либо изготовлены из нержавеющей стали AISI 304 или стали более высокого сорта.

Исполнения из сталей AISI 304 (GMD20../A304), AISI 316 (GMD20../A316)

Для специальных применений

Коллекторы, задвижки, обратные клапаны и основные детали, контактирующие с перекачиваемой жидкостью, изготовлены из нержавеющей стали AISI 304 или AISI 316.

Комплектуемое оборудование, поставляемое по запросу

- Устройства **защиты от сухого хода** в одном из следующих исполнений:
 - с поплавковым выключателем в случае исполнения с подпором на всасывающей стороне;
 - комплект электродных датчиков уровня при условии наличия подпора на всасывающей стороне;
 - реле минимального давления при условии наличия подпора на всасывающей стороне.
- **Гидроаккумулятор** в одном из следующих исполнений:
 - безмембранный гидроаккумулятор с компрессором, укомплектованный соответствующими принадлежностями;
 - мембранный гидроаккумулятор взамен безмембранного.
- **Комплект расширительного мембранного бака** на 24 или 20 л с шаровым клапаном 1" в следующих исполнениях, в зависимости от максимального напора насоса:
 - комплект расширительного бака 24 л 8 бар;
 - комплект расширительного бака 24 л 10 бар;
 - комплект расширительного бака 24 л 10 бар из стали AISI 304;
 - комплект расширительного бака 24 л 16 бар;
 - комплект расширительного бака 20 л 25 бар.
- **Комплект аварийной сигнализации.**
- **Устройство подкачки воздуха** для исполнения **RA**.

СПЕЦИАЛЬНЫЕ ИСПОЛНЕНИЯ (ПО ЗАПРОСУ)

(Связаться с Технической службой)

- Рама-основание из нержавеющей стали AISI 304, AISI 316.
- Установки повышения давления с расширительными баками из нержавеющей стали.
- Установки повышения давления со специальными клапанами.
- Установки повышения давления с жокей-насосом.
- Установки повышения давления с нестандартным напряжением питания, например: 3 x 440 В.

УСТАНОВКИ ПОВЫШЕНИЯ ДАВЛЕНИЯ С 2-мя НАСОСАМИ GMD20 ШКАФ УПРАВЛЕНИЯ

Трехфазный электрический шкаф предназначен для защиты и управления работой не более двух трехфазных электронасосов. Корпус шкафа изготовлен из листовой стали (рис. 1) и имеет степень защиты IP54.

Основные характеристики:

- главный выключатель, механизм блокировки дверцы, держатель плавких предохранителей, пусковые контакторы и устройства защиты от температурных перегрузок типа магнитотермического аварийного выключателя для защиты каждого двигателя;
- стандартное напряжение питания: 3x400 В перем. тока +/-10%, 50/60 Гц. Нестандартные напряжения (по запросу): 3 x 230 В перем. тока +/-10%, 3 x 440 В перем. тока +/-10%, 3 x 460 В перем. тока +/-10%, 3 x 480 В перем. тока +/-10%, 50/60 Гц;
- трансформатор для низковольтной вспомогательной цепи; вспомогательное напряжение — 24 В перем. тока;
- цифровой блок управления Lowara SM20 (рис. 2), снабженный следующими функциональными элементами:
 - сигнальные светодиоды: наличие питания (поз. 1), срабатывание защиты от тепловой перегрузки (поз. 2), авария по уровню воды (поз. 3), работа насоса (поз. 4);
 - кнопки (поз. 5) и светодиод автоматического/ручного режима работы (поз. 6);
 - ручной пуск и остановка насосов (по одной кнопке на каждый насос) (поз. 7);
 - каскадное управление насосами в автоматическом режиме посредством двух реле давления (по одному на насос);
 - управление жockey-насосом посредством циклического переключения насосов;
 - циклическое переключение насосов (данная функция может быть отключена). Эта функция обеспечивает автоматическое переключение насосов при каждом цикле пуска/остановки;
 - переключение автоматического и ручного режимов работы или выключение каждого насоса посредством соответствующего переключателя (на плате). Применяется только в случаях аварии платы, чтобы гарантировать работу насоса.
 - электронное реле защиты от «сухого хода». Реле может быть использовано для подключения: поплавкового выключателя, реле «сухого хода», внешнего управляющего сигнала или электродов;
 - настраиваемый таймер задержки срабатывания устройства защиты от сухого хода (на плате); регулировка в диапазоне от 0 до 30 с.
 - настраиваемый таймер продолжения работы каждого насоса (на плате); регулировка в диапазоне от 0 до 100 с;
 - релейная плата (опция) для передачи следующих сигналов: насосы 1, 2 работают, режим «авто-ручной», аварийная сигнализация по температуре, аварийная сигнализация по сухому ходу, наличие напряжения питания;
- предусмотрен интерфейс для подключения внешнего разрешающего сигнала или реле давления для защиты в случае максимального давления.



Рис. 1. Электрический шкаф QMD

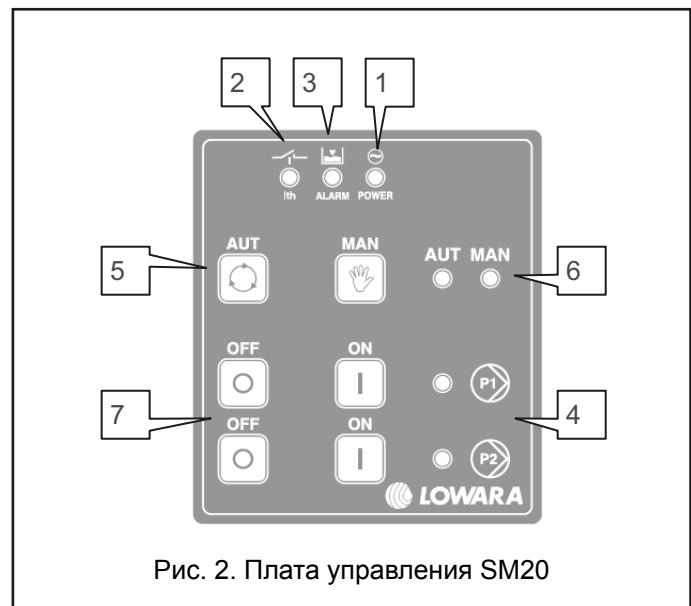
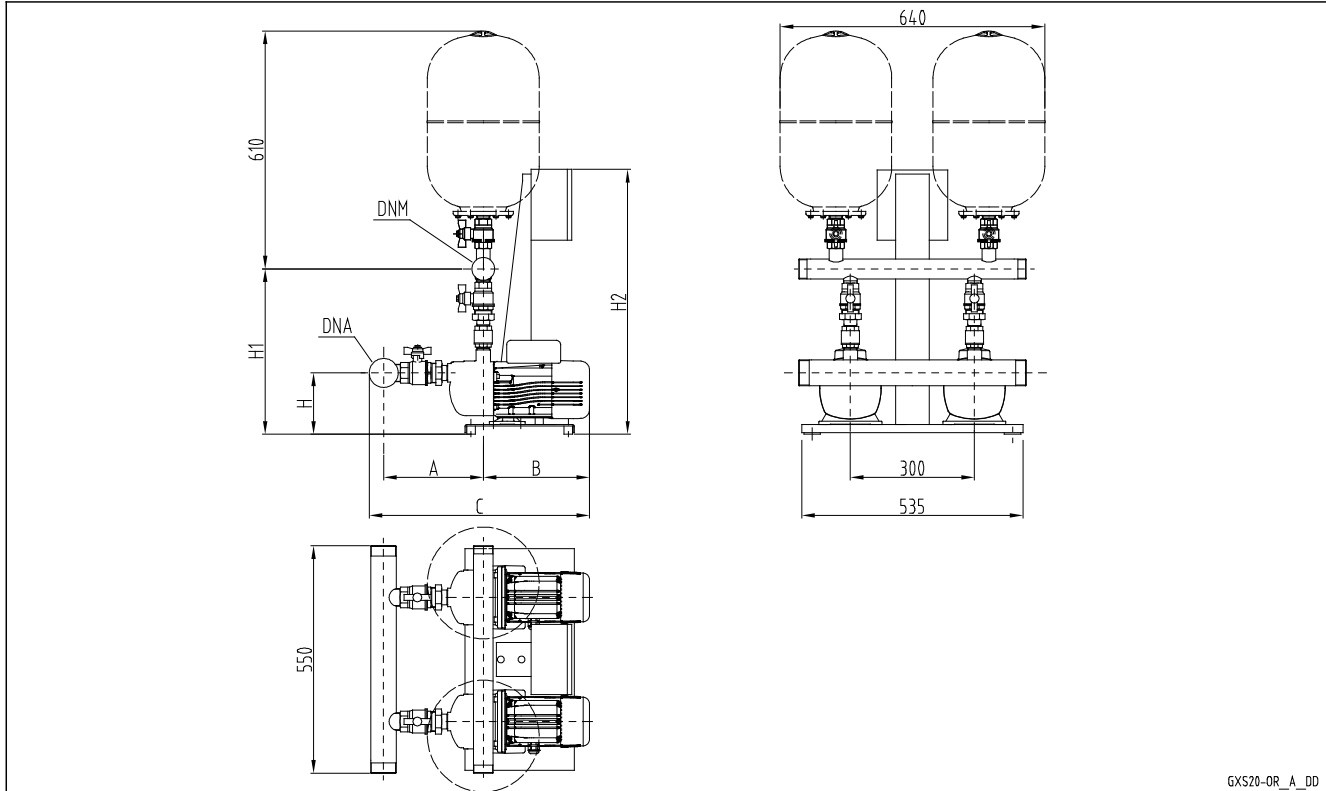


Рис. 2. Плата управления SM20

УСТАНОВКИ ПОВЫШЕНИЯ ДАВЛЕНИЯ С 2-мя НАСОСАМИ GMD20 ГОРИЗОНТАЛЬНЫЕ ЭЛЕКТРОНАСОСЫ С ОБРАТНЫМ КЛАПАНОМ НА НАПОРНОЙ СТОРОНЕ

GMD20


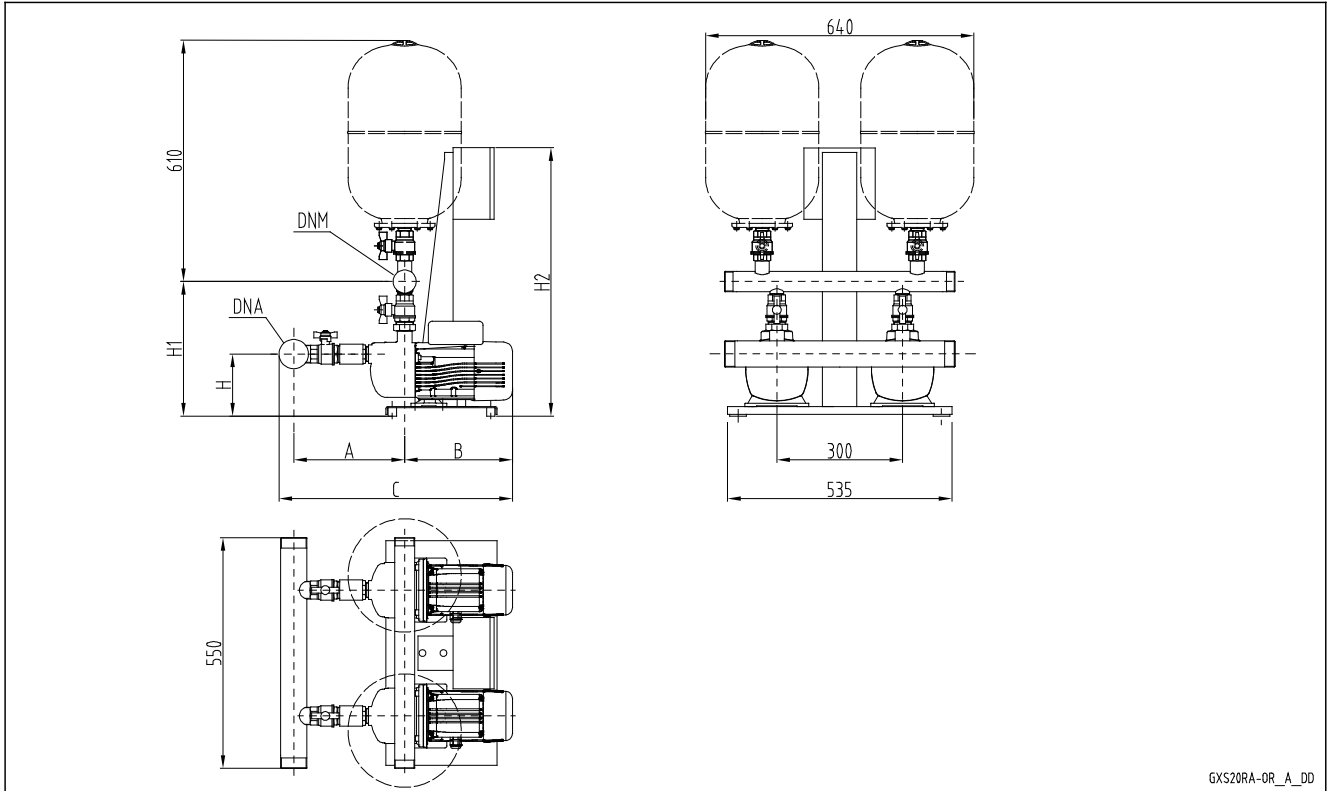
GXS20-OR_A_DD

GMD 20	DNA	DNM	A		B	C		H	H1		H2
			STD / DW	AISI		STD / DW	AISI		STD / DW	AISI	
BG3	R 2"	R 1 1/2"	214	299	297	541	626	189	423	501	640
BG5	R 2"	R 1 1/2"	214	299	311	555	640	189	423	501	640
BG7	R 2"	R 1 1/2"	214	299	356	600	685	189	423	501	640
BG9	R 2"	R 1 1/2"	214	299	356	600	685	189	423	501	640
BG11	R 2"	R 1 1/2"	214	299	356	600	685	189	423	501	640
CEA70/3	R 2"	R 1 1/2"	196	281	260	486	571	134	421	499	640
CEA70/5	R 2"	R 1 1/2"	196	281	274	500	585	134	421	499	640
CEA80/5	R 2"	R 1 1/2"	196	281	320	546	631	134	421	499	640
CEA120/3	R 2"	R 2"	196	281	274	500	585	134	476	505	640
CEA120/5	R 2"	R 2"	196	281	320	546	631	134	476	505	640
CEA210/2	R 2" 1/2"	R 2 1/2"	207	318	331	576	687	134	460	602	640
CEA210/3	R 2" 1/2"	R 2 1/2"	207	318	331	576	687	134	460	602	640
CEA210/4	R 2" 1/2"	R 2 1/2"	207	318	375	620	731	134	460	602	640
CEA210/5	R 2" 1/2"	R 2 1/2"	207	318	375	620	731	134	460	602	640
CEA370/1	R 2" 1/2"	R 2 1/2"	207	318	331	576	687	134	460	602	640
CEA370/2	R 2" 1/2"	R 2 1/2"	207	318	375	620	731	134	460	602	640
CEA370/3	R 2" 1/2"	R 2 1/2"	207	318	375	620	731	134	460	602	640
CEA370/5	R 2" 1/2"	R 2 1/2"	207	318	375	620	731	134	460	602	640

Размеры указаны в миллиметрах. Допуск ± 10 мм.

gmd20_or_e_td

УСТАНОВКИ ПОВЫШЕНИЯ ДАВЛЕНИЯ С 2-мя НАСОСАМИ GMD20 RA ГОРИЗОНТАЛЬНЫЕ ЭЛЕКТРОНАСОСЫ С ОБРАТНЫМ КЛАПАНОМ НА ВСАСЫВАЮЩЕЙ СТОРОНЕ



GXS20RA-OR_A_DD

GMD20

GMD 20RA	DNA	DNM	A		B	C		H	H1		H2
			STD / DW	AISI		STD / DW	AISI		STD / DW	AISI	
BG3	R 2"	R 1 1/2"	267	445	297	594	772	189	371	454	640
BG5	R 2"	R 1 1/2"	267	445	311	608	786	189	371	454	640
BG7	R 2"	R 1 1/2"	267	445	356	653	831	189	371	454	640
BG9	R 2"	R 1 1/2"	267	445	356	653	831	189	371	454	640
BG11	R 2"	R 1 1/2"	267	445	356	653	831	189	371	454	640
CEA70/3	R 2"	R 1 1/2"	249	427	260	539	717	134	369	452	640
CEA70/5	R 2"	R 1 1/2"	249	427	274	553	731	134	369	452	640
CEA80/5	R 2"	R 1 1/2"	249	427	320	599	777	134	369	452	640
CEA120/3	R 2"	R 2"	249	427	274	553	731	134	375	458	640
CEA120/5	R 2"	R 2"	249	427	320	599	777	134	375	458	640
CEA210/2	R 2" 1/2"	R 2 1/2"	287	493	331	656	862	134	398	483	640
CEA210/3	R 2" 1/2"	R 2 1/2"	287	493	331	656	862	134	398	483	640
CEA210/4	R 2" 1/2"	R 2 1/2"	287	493	375	700	906	134	398	483	640
CEA210/5	R 2" 1/2"	R 2 1/2"	287	493	375	700	906	134	398	483	640
CEA370/1	R 2" 1/2"	R 2 1/2"	287	493	331	656	862	134	398	483	640
CEA370/2	R 2" 1/2"	R 2 1/2"	287	493	375	700	906	134	398	483	640
CEA370/3	R 2" 1/2"	R 2 1/2"	287	493	375	700	906	134	398	483	640
CEA370/5	R 2" 1/2"	R 2 1/2"	287	493	375	700	906	134	398	483	640

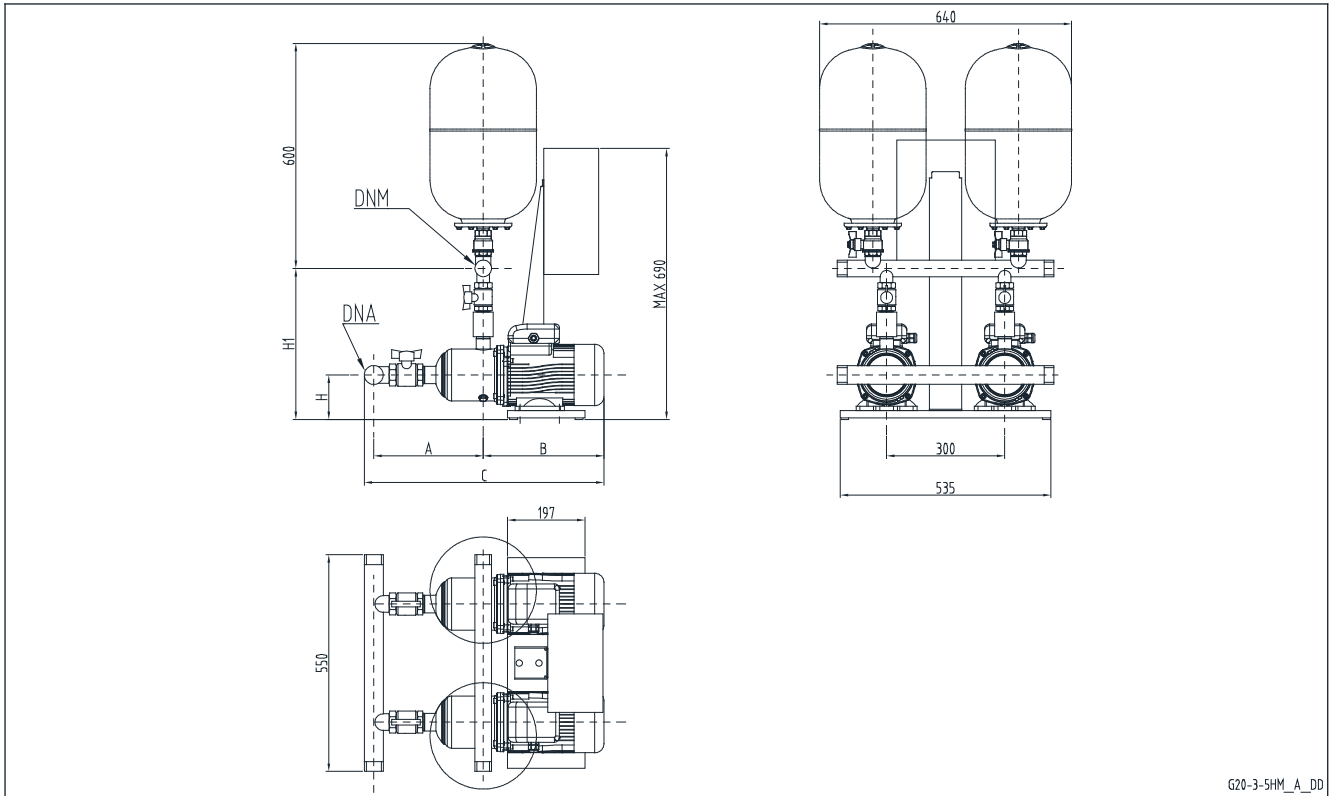
Размеры указаны в миллиметрах. Допуск ± 10 мм.

gmd20ra_or_f_td

УСТАНОВКИ ПОВЫШЕНИЯ ДАВЛЕНИЯ С 2-мя НАСОСАМИ GMD20

ГОРИЗОНТАЛЬНЫЕ ЭЛЕКТРОНАСОСЫ НМ..Р С ОБРАТНЫМ КЛАПАНОМ НА НАПОРНОЙ СТОРОНЕ

GMD20



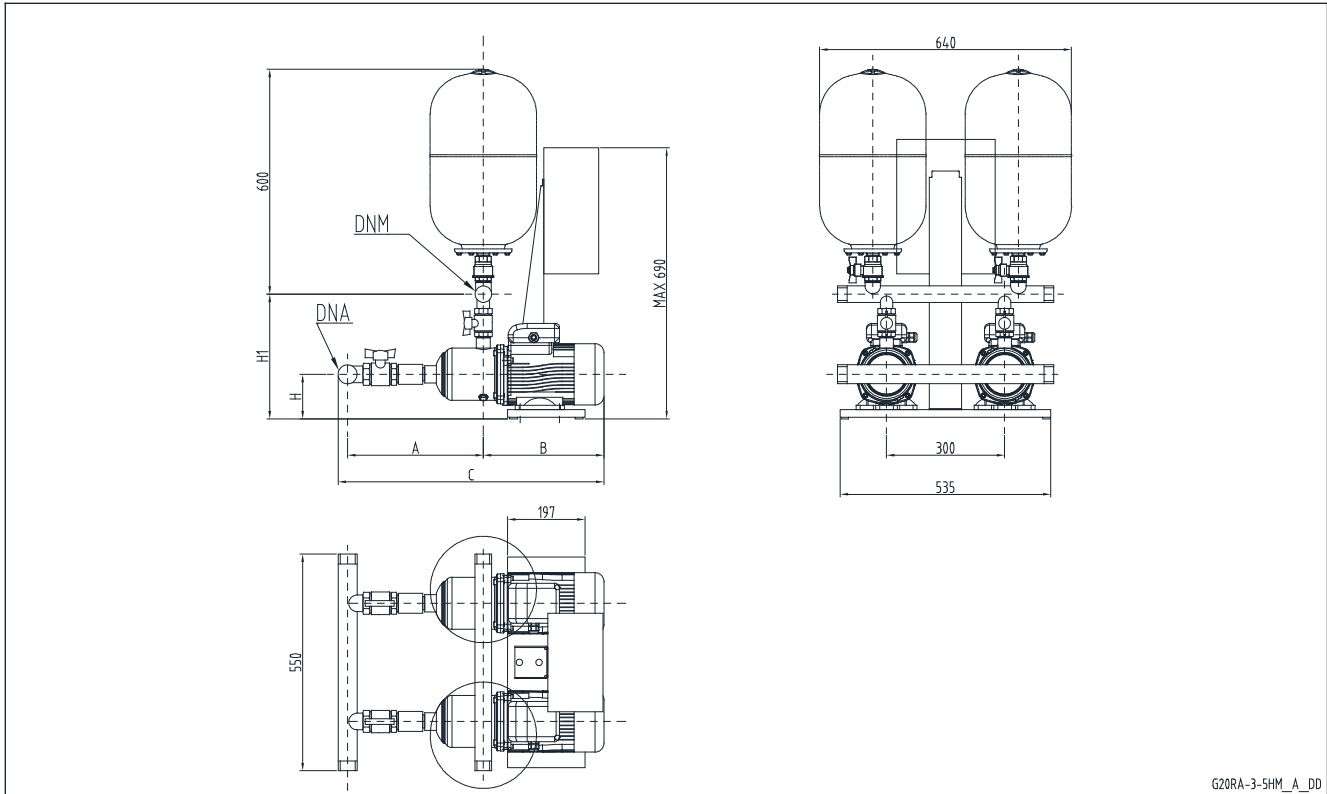
G20-3-5HM_A_DD

GMD 20	DNA	DNM	A		B	C		H	H1	
			STD / DW	AISI		STD / DW	AISI		STD / DW	AISI
3HM02	R 1"1/4	R 1"1/4	198	227	249	468	497	113	383	521
3HM03	R 1"1/4	R 1"1/4	198	227	249	468	497	113	383	521
3HM04	R 1"1/4	R 1"1/4	218	247	249	488	517	113	383	521
3HM05	R 1"1/4	R 1"1/4	238	267	308	567	596	113	383	521
3HM06	R 1"1/4	R 1"1/4	258	287	308	587	616	113	383	521
5HM02	R 2"	R 1"1/2	224	248	249	503	527	113	386	524
5HM03	R 2"	R 1"1/2	224	248	249	503	527	113	386	524
5HM04	R 2"	R 1"1/2	244	268	308	582	606	113	386	524
5HM05	R 2"	R 1"1/2	264	288	308	602	626	113	386	524
5HM06	R 2"	R 1"1/2	284	308	308	622	646	113	386	524

Размеры указаны в миллиметрах. Допуск ± 10 мм.

gmd20_3-5hm_a_td

УСТАНОВКИ ПОВЫШЕНИЯ ДАВЛЕНИЯ С 2-мя НАСОСАМИ GMD20 RA ГОРИЗОНТАЛЬНЫЕ ЭЛЕКТРОНАСОСЫ НМ..Р С ОБРАТНЫМ КЛАПАНОМ НА ВСАСЫВАЮЩЕЙ СТОРОНЕ



GMD20

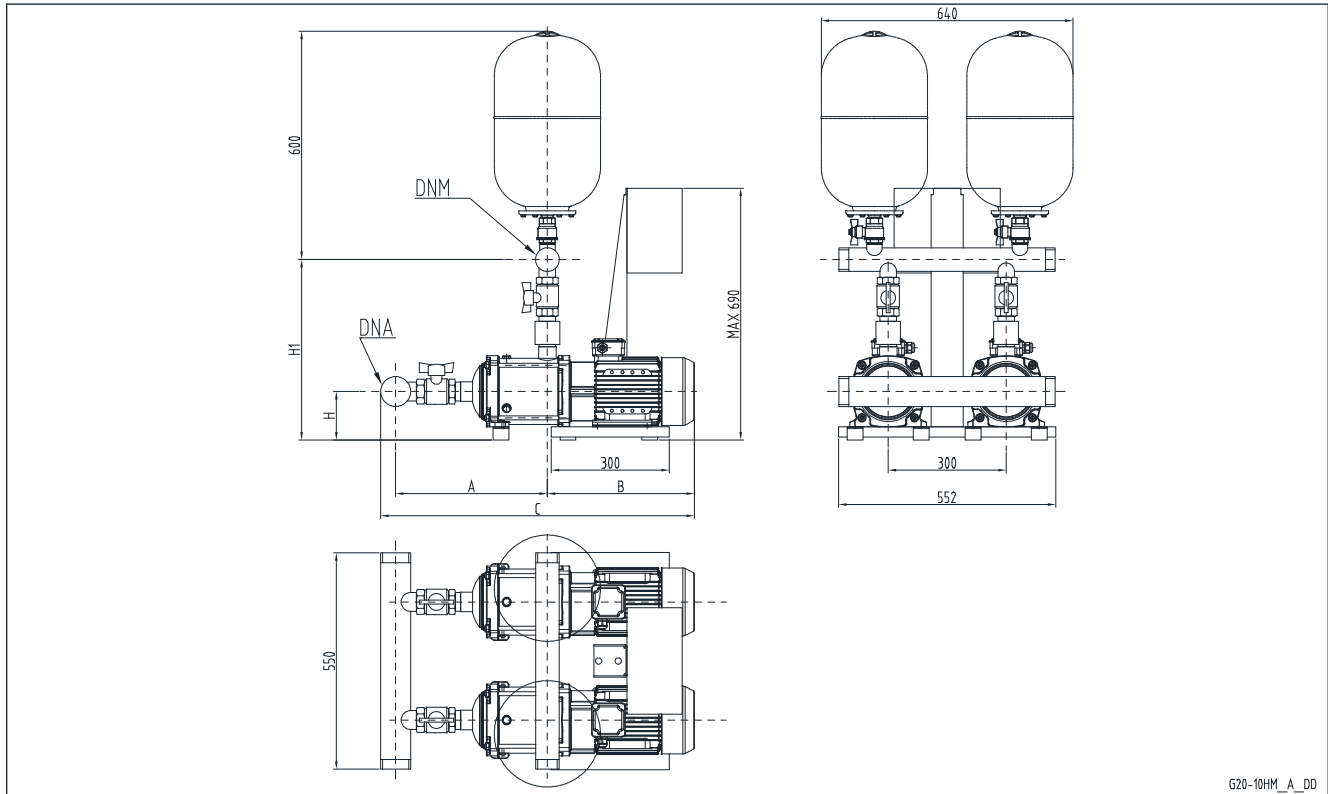
GMD 20RA	DNA	DNM	A		B	C		H	H1	
			STD / DW	AISI		STD / DW	AISI		STD / DW	AISI
3HM02	R 1"1/4	R 1"1/4	243	430	249	513	700	113	317	346
3HM03	R 1"1/4	R 1"1/4	243	430	249	513	700	113	317	346
3HM04	R 1"1/4	R 1"1/4	263	450	249	533	720	113	317	346
3HM05	R 1"1/4	R 1"1/4	283	470	308	612	799	113	317	346
3HM06	R 1"1/4	R 1"1/4	303	490	308	632	819	113	317	346
5HM02	R 2"	R 1"1/2	277	470	249	556	749	113	320	349
5HM03	R 2"	R 1"1/2	277	470	249	556	749	113	320	349
5HM04	R 2"	R 1"1/2	297	490	308	635	828	113	320	349
5HM05	R 2"	R 1"1/2	317	510	308	655	848	113	320	349
5HM06	R 2"	R 1"1/2	337	530	308	675	868	113	320	349

Размеры указаны в миллиметрах. Допуск ± 10 мм.

gmd20ra_3-5hm_a_td

УСТАНОВКИ ПОВЫШЕНИЯ ДАВЛЕНИЯ С 2-мя НАСОСАМИ GMD20 ГОРИЗОНТАЛЬНЫЕ ЭЛЕКТРОНАСОСЫ НМ..Р С ОБРАТ-НЫМ КЛАПАНОМ НА НАПОРНОЙ СТОРОНЕ

GMD20



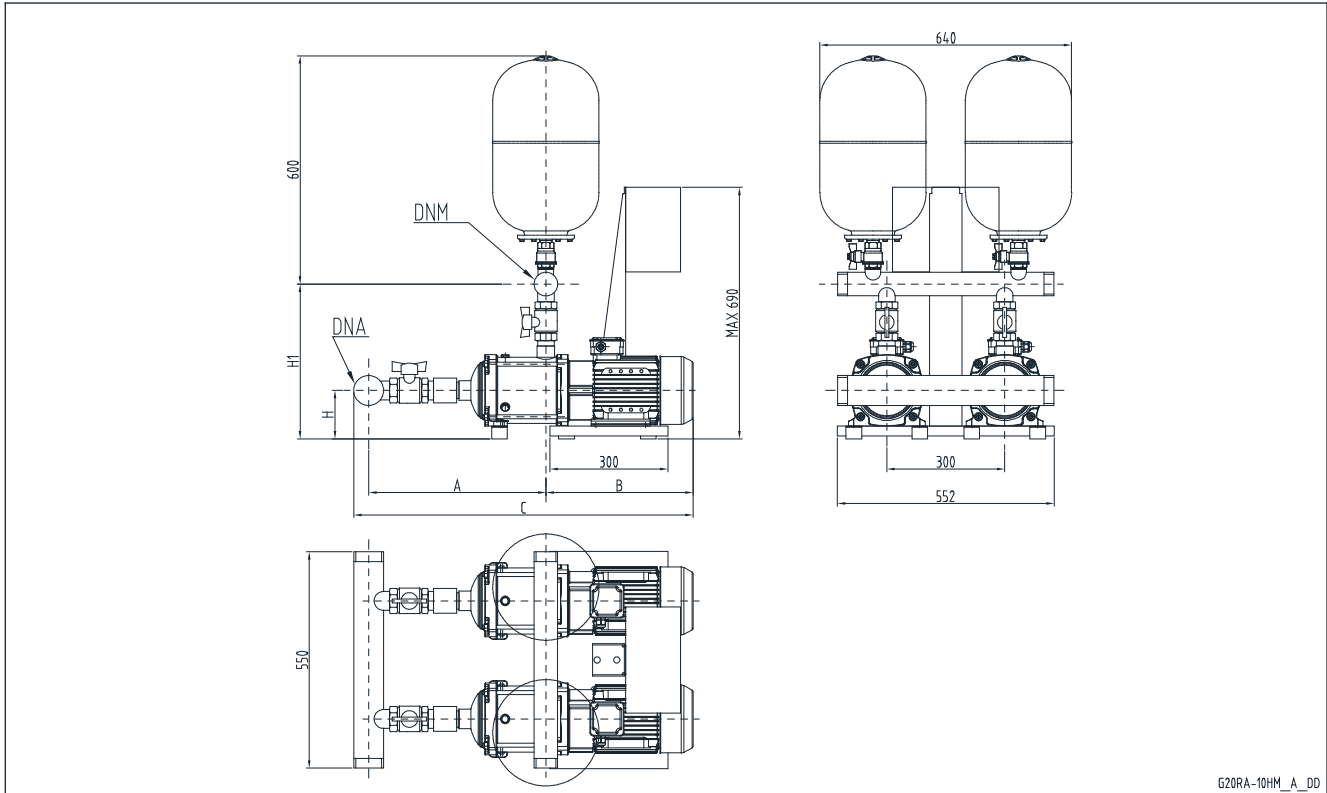
G20-10HM_A_DD

GMD 20	DNA	DNM	A		B	C		H	H1	
			STD / DW	AISI		STD / DW	AISI		STD / DW	AISI
10HM02	R 2"1/2	R 2"	290	309	318	646	665	123	441	590
10HM03	R 2"1/2	R 2"	290	309	318	646	665	123	441	590
10HM04	R 2"1/2	R 2"	322	341	374	734	753	123	441	590
10HM05	R 2"1/2	R 2"	354	373	374	766	785	123	441	590
10HM06	R 2"1/2	R 2"	386	405	374	798	817	123	441	590

Размеры указаны в миллиметрах. Допуск ± 10 мм.

gmd20_10hm_a_td

УСТАНОВКИ ПОВЫШЕНИЯ ДАВЛЕНИЯ С 2-мя НАСОСАМИ GMD20 RA ГОРИЗОНТАЛЬНЫЕ ЭЛЕКТРОНАСОСЫ НМ..Р С ОБРАТНЫМ КЛАПАНОМ НА ВСАСЫВАЮЩЕЙ СТОРОНЕ



G20RA-10HM_A_DD

GMD 20RA	DNA	DNM	A		B	C		H	H1	
			STD / DW	AISI		STD / DW	AISI		STD / DW	AISI
10HM02	R 2"1/2	R 2"	361	554	318	717	910	123	371	395
10HM03	R 2"1/2	R 2"	361	554	318	717	910	123	371	395
10HM04	R 2"1/2	R 2"	393	586	374	805	998	123	371	395
10HM05	R 2"1/2	R 2"	425	618	374	837	1030	123	371	395
10HM06	R 2"1/2	R 2"	457	650	374	869	1062	123	371	395

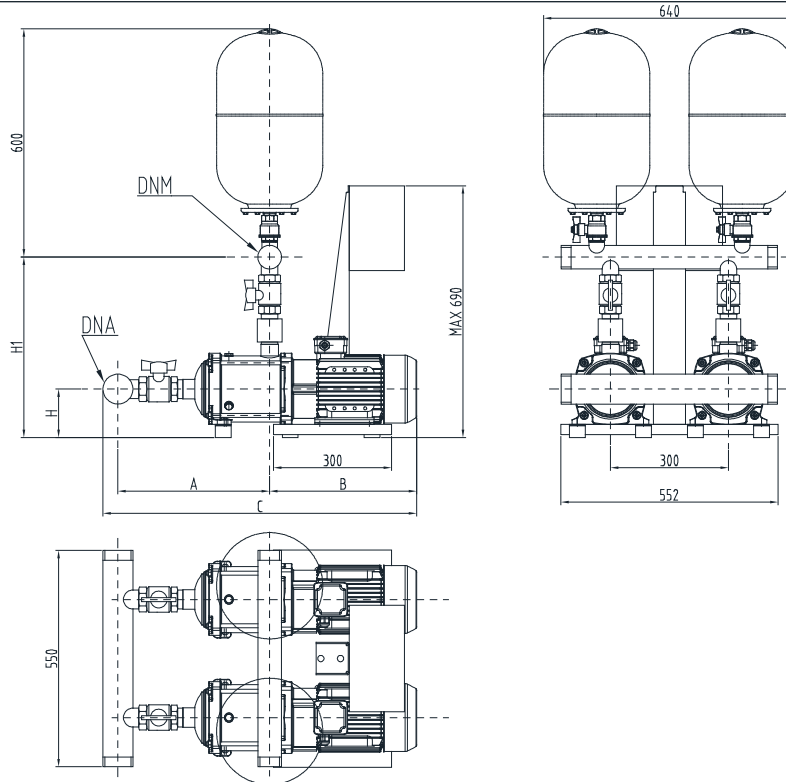
 Размеры указаны в миллиметрах. Допуск ± 10 мм.

gmd20ra_10hm_a_td

GMD20

УСТАНОВКИ ПОВЫШЕНИЯ ДАВЛЕНИЯ С 2-мя НАСОСАМИ GMD20

ГОРИЗОНТАЛЬНЫЕ ЭЛЕКТРОНАСОСЫ НМ..S С ОБРАТНЫМ КЛАПАНОМ НА НАПОРНОЙ СТОРОНЕ



G20-10HM_A_DD

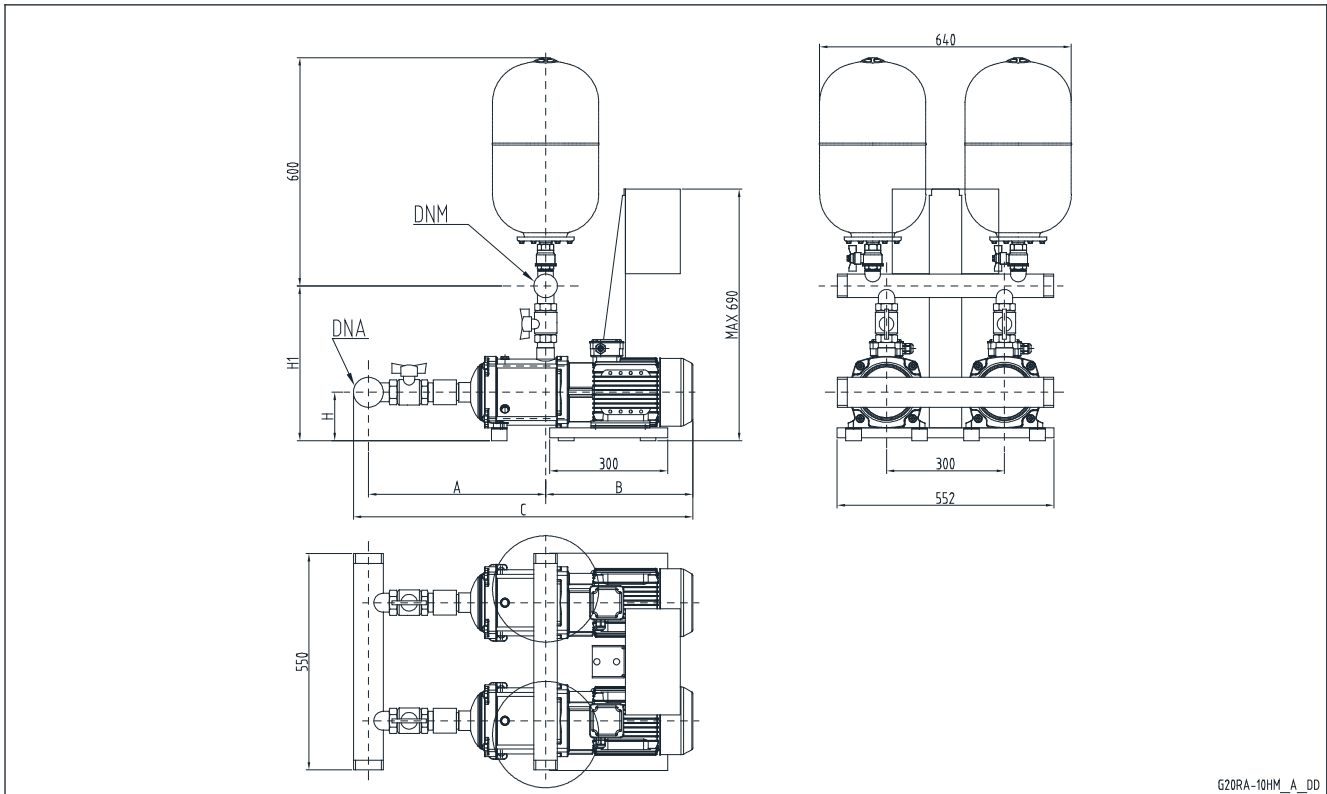
GMD20

GMD 20	DNA	DNM	A		B	C		H	H1	
			STD / DW	AISI		STD / DW	AISI		STD / DW	AISI
3HM10	R 1"1/4	R 1"1/4	322	351	317	660	689	123	393	531
3HM11	R 1"1/4	R 1"1/4	342	371	317	680	709	123	393	531
3HM12	R 1"1/4	R 1"1/4	362	391	317	700	729	123	393	531
3HM13	R 1"1/4	R 1"1/4	382	411	317	720	749	123	393	531
3HM14	R 1"1/4	R 1"1/4	402	431	317	740	769	123	393	531
3HM16	R 1"1/4	R 1"1/4	442	471	317	780	809	123	393	531
3HM17	R 1"1/4	R 1"1/4	462	491	317	800	829	123	393	531
3HM19	R 1"1/4	R 1"1/4	502	531	373	896	925	123	393	531
3HM21	R 1"1/4	R 1"1/4	542	571	373	936	965	123	393	531
5HM09	R 2"	R 1"1/2	368	392	317	715	739	123	396	534
5HM10	R 2"	R 1"1/2	393	417	317	740	764	123	396	534
5HM11	R 2"	R 1"1/2	418	442	317	765	789	123	396	534
5HM12	R 2"	R 1"1/2	443	467	373	846	870	123	396	534
5HM13	R 2"	R 1"1/2	468	492	373	871	895	123	396	534
5HM14	R 2"	R 1"1/2	493	517	373	896	920	123	396	534
5HM15	R 2"	R 1"1/2	518	542	373	921	945	123	396	534
5HM17	R 2"	R 1"1/2	568	592	373	971	995	123	396	534
5HM19	R 2"	R 1"1/2	618	642	373	1021	1045	123	396	534
5HM21	R 2"	R 1"1/2	668	692	373	1071	1095	123	396	534
10HM07	R 2"1/2	R 2"	418	437	374	830	849	123	441	590
10HM08	R 2"1/2	R 2"	450	469	374	862	881	123	441	590
10HM09	R 2"1/2	R 2"	482	501	403	923	942	133	451	600
10HM10	R 2"1/2	R 2"	514	533	403	955	974	133	451	600
10HM11	R 2"1/2	R 2"	546	565	403	987	1006	133	451	600
15HM02	R3"	R 2"1/2	399	444	334	777	822	123	499	646
15HM03	R3"	R 2"1/2	399	444	390	833	878	123	499	646
15HM04	R3"	R 2"1/2	447	492	390	881	926	123	499	646
15HM05	R3"	R 2"1/2	495	540	419	958	1003	133	509	656
22HM02	R3"	R 2"1/2	399	444	390	833	878	123	499	646
22HM03	R3"	R 2"1/2	399	444	390	833	878	123	499	646
22HM04	R3"	R 2"1/2	447	492	419	910	955	133	509	656

Размеры указаны в миллиметрах. Допуск ± 10 мм.

gmd20_3-22hms_a_td

УСТАНОВКИ ПОВЫШЕНИЯ ДАВЛЕНИЯ С 2-мя НАСОСАМИ GMD20 RA ГОРИЗОНТАЛЬНЫЕ ЭЛЕКТРОНАСОСЫ НМ..S С ОБРАТНЫМ КЛАПАНОМ НА ВСАСЫВАЮЩЕЙ СТОРОНЕ



G20RA-10HM_A_DD

GMD20

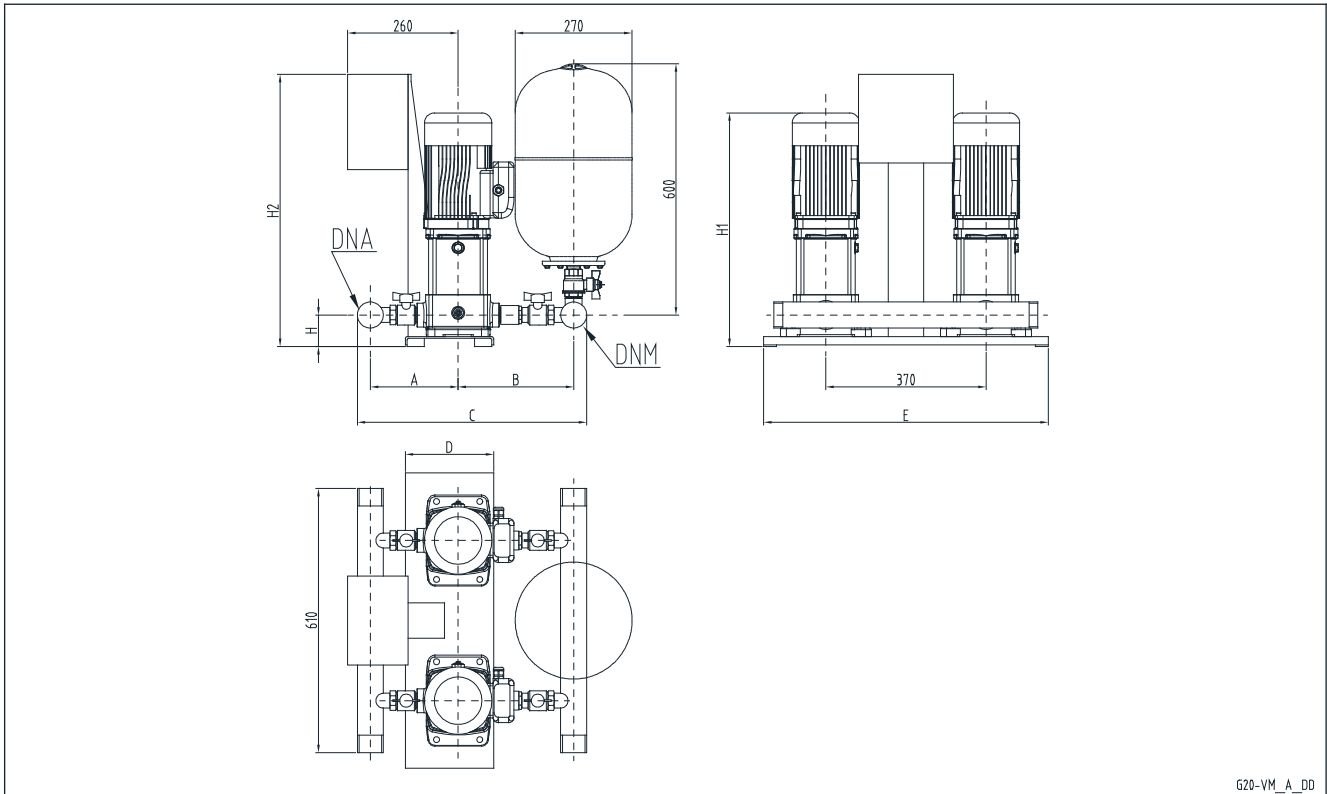
GMD 20RA	DNA	DNM	A		B	C		H	H1	
			STD / DW	AISI		STD / DW	AISI		STD / DW	AISI
3HM10	R 1"1/4	R 1"1/4	367	554	317	705	892	123	327	356
3HM11	R 1"1/4	R 1"1/4	387	574	317	725	912	123	327	356
3HM12	R 1"1/4	R 1"1/4	407	594	317	745	932	123	327	356
3HM13	R 1"1/4	R 1"1/4	427	614	317	765	952	123	327	356
3HM14	R 1"1/4	R 1"1/4	447	634	317	785	972	123	327	356
3HM16	R 1"1/4	R 1"1/4	487	674	317	825	1012	123	327	356
3HM17	R 1"1/4	R 1"1/4	507	694	317	845	1032	123	327	356
3HM19	R 1"1/4	R 1"1/4	547	734	373	941	1128	123	327	356
3HM21	R 1"1/4	R 1"1/4	587	774	373	981	1168	123	327	356
5HM09	R 2"	R 1"1/2	421	614	317	768	961	123	330	359
5HM10	R 2"	R 1"1/2	446	639	317	793	986	123	330	359
5HM11	R 2"	R 1"1/2	471	664	317	818	1011	123	330	359
5HM12	R 2"	R 1"1/2	496	689	373	899	1092	123	330	359
5HM13	R 2"	R 1"1/2	521	714	373	924	1117	123	330	359
5HM14	R 2"	R 1"1/2	546	739	373	949	1142	123	330	359
5HM15	R 2"	R 1"1/2	571	764	373	974	1167	123	330	359
5HM17	R 2"	R 1"1/2	621	814	373	1024	1217	123	330	359
5HM19	R 2"	R 1"1/2	671	864	373	1074	1267	123	330	359
5HM21	R 2"	R 1"1/2	721	914	373	1124	1317	123	330	359
10HM07	R 2"1/2	R 2"	489	682	374	901	1094	123	371	395
10HM08	R 2"1/2	R 2"	521	714	374	933	1126	123	371	395
10HM09	R 2"1/2	R 2"	553	746	403	994	1187	133	381	405
10HM10	R 2"1/2	R 2"	585	778	403	1026	1219	133	381	405
10HM11	R 2"1/2	R 2"	617	810	403	1058	1251	133	381	405
15HM02	R3"	R 2"1/2	499	604	334	877	982	123	404	500
15HM03	R3"	R 2"1/2	499	604	390	933	1038	123	404	500
15HM04	R3"	R 2"1/2	547	652	390	981	1086	123	404	500
15HM05	R3"	R 2"1/2	595	700	419	1058	1163	133	414	510
22HM02	R3"	R 2"1/2	499	604	390	933	1038	123	404	500
22HM03	R3"	R 2"1/2	499	604	390	933	1038	123	404	500
22HM04	R3"	R 2"1/2	547	652	419	1010	1115	133	414	510

Размеры указаны в миллиметрах. Допуск ± 10 мм.

gmd20ra_3-22hms_a_td

УСТАНОВКИ ПОВЫШЕНИЯ ДАВЛЕНИЯ С 2-мя НАСОСАМИ GMD20 ВЕРТИКАЛЬНЫЕ ЭЛЕКТРОНАСОСЫ VM С ОБРАТНЫМ КЛАПАНОМ НА НАПОРНОЙ СТОРОНЕ

GMD20



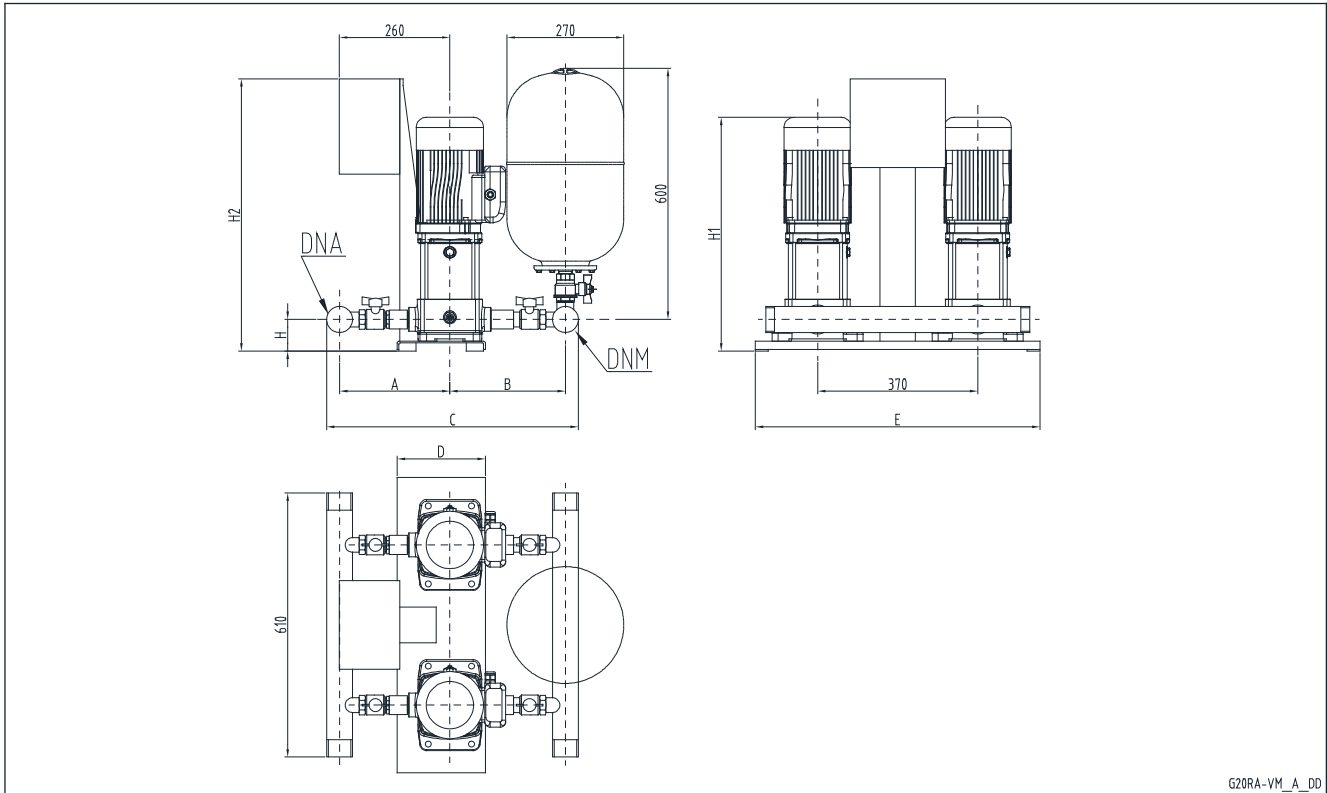
G20-VM_A_DD

GMD 20	DNA	DNM	A		B		C		D	E	H	H1	H2
			STD / DW	AISI	STD / DW	AISI	STD / DW	AISI					
3VM02	R1"1/4	R1"1/4	206	305	258	410	506	757	204	658	73	402	709
3VM03	R1"1/4	R1"1/4	206	305	258	410	506	757	204	658	73	402	709
3VM04	R1"1/4	R1"1/4	206	305	258	410	506	757	204	658	73	422	709
3VM05	R1"1/4	R1"1/4	206	305	258	410	506	757	204	658	73	500	709
3VM06	R1"1/4	R1"1/4	206	305	258	410	506	757	204	658	73	520	709
3VM07	R1"1/4	R1"1/4	206	305	258	410	506	757	204	658	73	540	709
3VM08	R1"1/4	R1"1/4	206	305	258	410	506	757	204	658	73	560	709
5VM02	R1"1/2	R1"1/2	224	323	286	443	558	814	204	658	73	402	709
5VM03	R1"1/2	R1"1/2	224	323	286	443	558	814	204	658	73	402	709
5VM04	R1"1/2	R1"1/2	224	323	286	443	558	814	204	658	73	480	709
5VM05	R1"1/2	R1"1/2	224	323	286	443	558	814	204	658	73	500	709
5VM06	R1"1/2	R1"1/2	224	323	286	443	558	814	204	658	73	520	709
5VM07	R1"1/2	R1"1/2	224	323	286	443	558	814	204	658	73	540	709
5VM08	R1"1/2	R1"1/2	224	323	286	443	558	814	204	658	73	616	709
10VM02	R2"1/2	R2"1/2	273	374	338	517	687	967	235	682	114	535	720
10VM03	R2"1/2	R2"1/2	273	374	338	517	687	967	235	682	114	567	720
10VM04	R2"1/2	R2"1/2	273	374	338	517	687	967	235	682	114	655	720
10VM05	R2"1/2	R2"1/2	273	374	338	517	687	967	235	682	114	687	720
10VM06	R2"1/2	R2"1/2	273	374	338	517	687	967	235	682	114	719	720

Размеры указаны в миллиметрах. Допуск ± 10 мм.

gmd20_vm_b_td

УСТАНОВКИ ПОВЫШЕНИЯ ДАВЛЕНИЯ С 2-мя НАСОСАМИ GMD20 RA ВЕРТИКАЛЬНЫЕ ЭЛЕКТРОНАСОСЫ VM С ОБРАТНЫМ КЛАПАНОМ НА ВСАСЫВАЮЩЕЙ СТОРОНЕ



G20RA-VM_A_DD

GMD20

GMD 20RA	DNA	DNM	A		B		C		D	E	H	H1	H2
			STD / DW	AISI	STD / DW	AISI	STD / DW	AISI					
3VM02	R1"1/4	R1"1/4	251	355	256	305	549	702	204	658	73	402	709
3VM03	R1"1/4	R1"1/4	251	355	256	305	549	702	204	658	73	402	709
3VM04	R1"1/4	R1"1/4	251	355	256	305	549	702	204	658	73	422	709
3VM05	R1"1/4	R1"1/4	251	355	256	305	549	702	204	658	73	500	709
3VM06	R1"1/4	R1"1/4	251	355	256	305	549	702	204	658	73	520	709
3VM07	R1"1/4	R1"1/4	251	355	256	305	549	702	204	658	73	540	709
3VM08	R1"1/4	R1"1/4	251	355	256	305	549	702	204	658	73	560	709
5VM02	R1"1/2	R1"1/2	277	373	286	323	611	744	204	658	73	402	709
5VM03	R1"1/2	R1"1/2	277	373	286	323	611	744	204	658	73	402	709
5VM04	R1"1/2	R1"1/2	277	373	286	323	611	744	204	658	73	480	709
5VM05	R1"1/2	R1"1/2	277	373	286	323	611	744	204	658	73	500	709
5VM06	R1"1/2	R1"1/2	277	373	286	323	611	744	204	658	73	520	709
5VM07	R1"1/2	R1"1/2	277	373	286	323	611	744	204	658	73	540	709
5VM08	R1"1/2	R1"1/2	277	373	286	323	611	744	204	658	73	616	709
10VM02	R2"1/2	R2"1/2	343	424	335	374	754	874	235	682	114	535	720
10VM03	R2"1/2	R2"1/2	343	424	335	374	754	874	235	682	114	567	720
10VM04	R2"1/2	R2"1/2	343	424	335	374	754	874	235	682	114	655	720
10VM05	R2"1/2	R2"1/2	343	424	335	374	754	874	235	682	114	687	720
10VM06	R2"1/2	R2"1/2	343	424	335	374	754	874	235	682	114	719	720

Размеры указаны в миллиметрах. Допуск ± 10 мм.

gmd20ra_vm_b_td

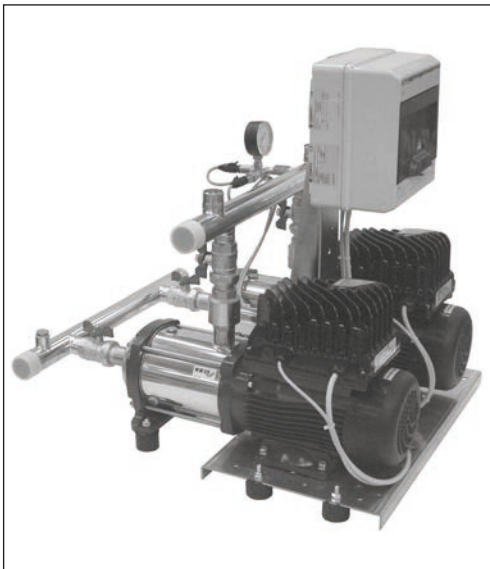
Установки повышения давления

ОТРАСЛИ ЖИЛИЩНО-КОММУНАЛЬНОЕ ХОЗЯЙСТВО

ПРИМЕНЕНИЕ

- Водоснабжение многоквартирных и загородных домов, а также коттеджных поселков.
- Ирригационные системы.

Серия GTKS20

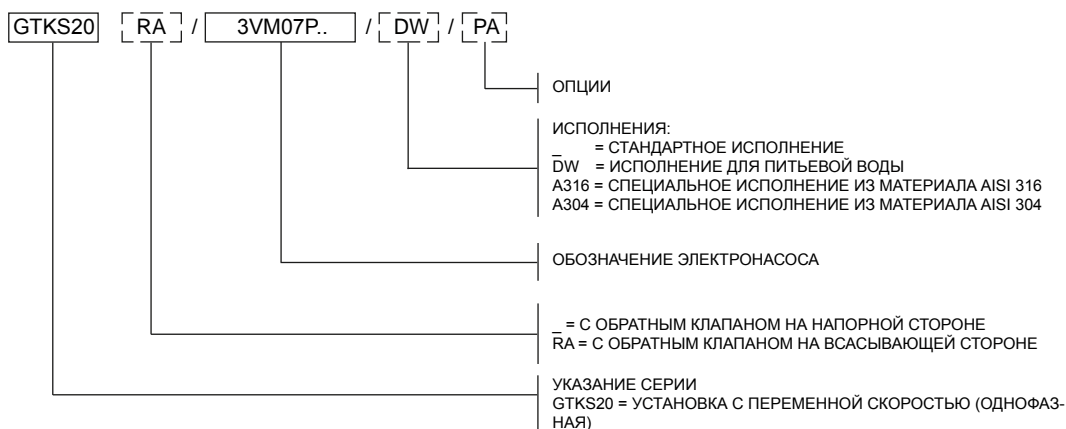
**GTKS20**

ТЕХНИЧЕСКИЕ ХАРАКТЕРИСТИКИ

- **Подача** до 52 м³/ч.
- **Напоры** до 95 м.
- Напряжение питания шкафа управления: 1 x 230 В ± 10%.
- Частота: 50 Гц.
- Степень защиты шкафа управления: IP 55.
- Степень защиты преобразователя частоты: IP 55.
- Максимальная мощность электронасоса 2 x 1,1 кВт.
- **Запуск двигателей** с помощью преобразователя частоты TKS.
- Максимальная температура перекачиваемой жидкости:
от -10 до +40° С (для модели BG);
от -10 до +60° С (для моделей SEA, HM, VM).
- **Горизонтальный электронасос:**
Серии BG, SEA, HM..P/S.
Максимальное рабочее давление 10 бар.
- **Моноблочный вертикальный электронасос с резьбовым соединением:**
Серия VM.
Максимальное рабочее давление 10 бар.

УСТАНОВКИ ПОВЫШЕНИЯ ДАВЛЕНИЯ С 2-мя НАСОСАМИ GTKS20

РАСШИФРОВКА ТИПОВОГО ОБОЗНАЧЕНИЯ



ОПЦИИ (ПО ЗАПРОСУ)

- 3A Установка повышения давления с насосами, имеющими сертификат 1A (протокол заводских испытаний готовой продукции включает характеристику QH).
- 3B Установка с насосами, имеющими сертификат 1B (протокол контрольных испытаний составлен испытательной лабораторией и включает характеристику QH, показатели КПД и мощности).
- 60 Частота рабочего напряжения установки 60 Гц.
- VAR Реле высокого давления на напорном коллекторе.
- C9 Напорный коллектор с коленом 90°, скругленный. Для установок e-SVTM и VM невозможно установить расширительные бачки на коллектор.
- CM Всасывающий или напорный коллектор имеет увеличенный по отношению к стандартному размер.
- CP Исполнение с беспотенциальными контактами: неисправность преобразователя частоты, аварийный сигнал по уровню воды.
- IP65 Шкаф управления со степенью защиты IP65.
- PA Реле минимального давления, установленное на всасывающем коллекторе для защиты от сухого хода.
- PMA Реле минимального давления для защиты от сухого хода и отсутствия воды, установленные на всасывающем коллекторе.
- PQ Установка для подсоединения к коммунальному водопроводу (укомплектована манометром, реле давления, датчиками увеличенных размеров).
- RA Обратные клапаны на всасывающей стороне (например, GTKS20RA/3SV...).
- RE Шкаф со встроенным антиконденсатным подогревателем, управляемым термостатом.
- SA Без всасывания: без клапанов на всасывании и без всасывающего коллектора.
- SC Установка без управляющих устройств, таких как реле или датчики давления; манометр установлен.
- SCA Без всасывающего коллектора (клапаны на всасывании — имеются).
- SCM Без напорного коллектора (нет реле и датчиков давления, манометра; имеются клапаны в напорной линии).
- SM Без напорной линии: без клапанов в напорной линии и без напорного коллектора.
- TS Установка с электронасосами в исполнении со специальными уплотнениями.
- UK Исполнение для рынка Великобритании.
- WM Электрический шкаф в исполнении для настенного монтажа с крепежными ребрами. Кабели, L = 5 м.

ВАРИАНТЫ ИСПОЛНЕНИЯ

- A304 Все основные детали, контактирующие с перекачиваемой жидкостью, изготовлены из нержавеющей стали AISI 304 или стали более высокого сорта; прокладки и уплотнения пригодны для использования с питьевой водой. Болты — оцинкованные. Фланцы, не контактирующие с перекачиваемой жидкостью, оцинкованы.
- B304 Все основные детали, контактирующие с перекачиваемой жидкостью, изготовлены из нержавеющей стали AISI 304 или стали более высокого сорта; прокладки и уплотнения пригодны для использования с питьевой водой. Болты — из нержавеющей стали AISI 304 или стали более высокого сорта. Фланцы, не контактирующие с перекачиваемой жидкостью, — из нержавеющей стали AISI 304 или стали более высокого сорта.
- C304 Все основные детали, контактирующие с перекачиваемой жидкостью, изготовлены из нержавеющей стали AISI 304 или стали более высокого сорта; прокладки и уплотнения пригодны для использования с питьевой водой. Рама-основание, стойки, опоры, болты — из нержавеющей стали AISI 304 или стали более высокого сорта. Фланцы, не контактирующие с перекачиваемой жидкостью, — из нержавеющей стали AISI 304 или стали более высокого сорта. Клапаны и затворы изготовлены полностью из стали A304 или стали более высокого сорта (корпуса, заслонки, поворотные диски).
- A316 Все основные детали, контактирующие с перекачиваемой жидкостью, изготовлены из нержавеющей стали AISI 316; прокладки и уплотнения пригодны для использования с питьевой водой. Насосы исполнения A316. Болты — оцинкованные. Фланцы, не контактирующие с перекачиваемой жидкостью, оцинкованы.
- B316 Все основные детали, контактирующие с перекачиваемой жидкостью, изготовлены из нержавеющей стали AISI 316; прокладки и уплотнения пригодны для использования с питьевой водой. Насосы исполнения A316. Болты — из нержавеющей стали AISI 316. Фланцы, не контактирующие с перекачиваемой жидкостью, — из стали AISI 316.
- C316 Все основные детали, контактирующие с перекачиваемой жидкостью, изготовлены из нержавеющей стали AISI 316; прокладки и уплотнения пригодны для использования с питьевой водой. Насосы исполнения A316. Рама-основание, стойки, опоры, болты — из стали AISI 316. Фланцы, не контактирующие с перекачиваемой жидкостью, — из стали AISI 316. Клапаны и затворы изготовлены полностью из стали A316 (корпуса, заслонки, поворотные диски).
- DW Все основные детали, контактирующие с перекачиваемой жидкостью, пригодны для использования с питьевой водой; могут быть изготовлены из нержавеющей стали AISI 304 или стали более высокого сорта.

УСТАНОВКИ ПОВЫШЕНИЯ ДАВЛЕНИЯ С 2-мя НАСОСАМИ GTKS20 УСЛОВИЯ ЭКСПЛУАТАЦИИ

Тип перекачиваемой жидкости	Вода, не содержащая газов, коррозионных или агрессивных веществ.
Температура жидкости (*)	BG: от -10 до +40° С. CEA, eHM, eVM: от -10 до +60° С.
Температура окружающей среды (*)	CEA, BG, VM, HM: от 0 до +40° С.
Максимальное рабочее давление	Не более 8 бар, 10 бар, 16 бар в зависимости от типа насоса.
Минимальное давление на входе	В соответствии с характеристикой NPSH и гидравлическими потерями, с минимальным запасом 0,5 м.
Максимальное давление на входе	Сумма значений давления на входе и давления насоса при нулевой подаче должна быть меньше, чем максимальное рабочее давление установки повышения давления.
Количество включений в час	Не более 60 до 3 кВт, более 3 кВт и до 4 кВт — не более 40
Монтаж	В помещении, с защитой от воздействия атмосферных факторов. Вдали от источников тепла. Максимальная высота над уровнем моря 1000 м. Максимальная влажность воздуха 50% без конденсации.
Уровень шума	Уровень излучаемого шума Lp < 70 дБ(А) для установки с 2 насосами и двигателями 2900 об/мин мощностью до 2 x 4 кВт.

(*) В стандартной конфигурации

gtk20_2p_b_ti

ТАБЛИЦА МАТЕРИАЛОВ

ДЕТАЛЬ	МАТЕРИАЛ			
	(СТАНДАРТ)	DW	A304	A316
Коллекторы	AISI 304	AISI 304	AISI 304	AISI 316
Отсечные клапаны	Никелированная латунь	Никелированная латунь	AISI 316	AISI 316
Обратные клапаны	Латунь	Латунь	AISI 304	AISI 316
Реле давления	Хромированный цинковый сплав	AISI 304	AISI 304	AISI 304
Передачик давления	AISI 316	AISI 316	AISI 316	AISI 316
Пробки/заглушки/фланцы	Оцинкованная сталь	AISI 304	AISI 304	AISI 316
Стойка	Оцинкованная сталь	Оцинкованная сталь	Оцинкованная сталь	Оцинкованная сталь
Рама-основание	Оцинкованная сталь	Оцинкованная сталь	Оцинкованная сталь	Оцинкованная сталь
Корпус насоса	- AISI 304 - Для насосов VM — чугун	- AISI 304 - Для насосов VM — чугун	- AISI 304 - Для насосов VM — чугун	- AISI 316(*) - Для насосов VM — чугун

* Не все модели электрических насосов представлены в исполнении из материала AISI 316. Обратитесь к техническому каталогу электронасосов.

gtk20_2p_b_tm

УСТАНОВКИ ПОВЫШЕНИЯ ДАВЛЕНИЯ С 2-мя НАСОСАМИ GTKS20 ОСНОВНАЯ КОМПЛЕКТАЦИЯ

- **Запорные клапаны** шарового типа на всасывающей и напорной сторонах каждого насоса с резьбовыми соединениями.
- **Обратный клапан** пружинного типа на всасывающей или напорной сторонах каждого насоса с резьбовыми соединениями. В случае использования безмембранного гидроаккумулятора клапаны устанавливаются на всасывающей стороне; кроме того, установка повышения давления снабжается специальным штуцером подкачки воздуха для подсоединения шланга с резьбовым наконечником G 1/2" (серии GTKS20RA..).
- **Всасывающий коллектор** из нержавеющей стали AISI 304 с резьбовым присоединением. Резьбовой патрубков для залива воды.
- **Напорный коллектор** из нержавеющей стали AISI 304 с резьбовым присоединением. Имеет резьбовые соединения R1" с соответствующими заглушками для подсоединения мембранных 24- или 20-литровых баков. Соединение R1" для установок с насосами серии VM.
- **Манометр и 2 датчика** для контрольных точек на напорной стороне установки.
- **Фитинги** из никелированной латуни, оцинкованной или нержавеющей стали в зависимости от исполнения.
- **Рама-основание** насосной установки и стойка крепления электрического шкафа из оцинкованной стали.
- **Электрический шкаф** управления со степенью защиты IP55.

ДОСТУПНЫЕ ИСПОЛНЕНИЯ СЕРИЙНЫХ ИЗДЕЛИЙ

См. таблицу материалов.

СТАНДАРТНОЕ ИСПОЛНЕНИЕ Для общих применений

Клапаны и вентили из латуни и никелированной латуни, фитинги из латуни и оцинкованной стали.

ИСПОЛНЕНИЕ DW (GTKS20../DW)

Для питьевого водоснабжения

Все основные детали, контактирующие с перекачиваемой жидкостью, сертифицированы как пригодные для использования с питьевой водой, либо изготовлены из нержавеющей стали AISI 304 или стали более высокого сорта.

Исполнения из сталей AISI 304 (GTKS20../A304), AISI 316 (GTKS20../A316)

Для специальных применений

Коллекторы, задвижки, обратные клапаны и основные детали, контактирующие с перекачиваемой жидкостью, изготовлены из нержавеющей стали AISI 304 или AISI 316.

Комплектуемое оборудование, поставляемое по запросу

- Устройства **защиты от сухого хода** в одном из следующих исполнений:
 - с поплавковым выключателем в случае исполнения с подпором на всасывающей стороне;
 - комплект электродных датчиков уровня при условии наличия подпора на всасывающей стороне;
 - реле минимального давления при условии наличия подпора на всасывающей стороне.
- **Гидроаккумулятор** в одном из следующих исполнений:
 - безмембранный гидроаккумулятор с компрессором, укомплектованный соответствующими принадлежностями;
 - мембранный гидроаккумулятор взамен безмембранного.
- **Комплект расширительного мембранного бака** на 24 или 20 л с шаровым клапаном 1" в следующих исполнениях, в зависимости от максимального напора насоса:
 - комплект расширительного бака 24 л 8 бар;
 - комплект расширительного бака 24 л 10 бар;
 - комплект расширительного бака 24 л 10 бар из стали AISI 304;
 - комплект расширительного бака 24 л 16 бар;
 - комплект расширительного бака 20 л 25 бар;
- **Комплект аварийной сигнализации.**
- **Устройство подкачки воздуха** для исполнения RA.

СПЕЦИАЛЬНЫЕ ИСПОЛНЕНИЯ (ПО ЗАПРОСУ)

(Связаться с Технической службой)

- Рама-основание из нержавеющей стали AISI 304, AISI 316.
- Установки повышения давления с расширительными баками из нержавеющей стали.
- Установки повышения давления со специальными клапанами.

УСТАНОВКИ ПОВЫШЕНИЯ ДАВЛЕНИЯ С 2-мя НАСОСАМИ GTKS20 ШКАФ УПРАВЛЕНИЯ

Электрический шкаф с однофазным электропитанием для защиты не более двух трехфазных электронасосов (подключение 3 x 230 В перем. тока) с преобразователем частоты Teknospeed с корпусом из поликарбоната, прозрачной дверцей и степенью защиты IP55.

Основные характеристики:

- Автоматический выключатель с терромагнитной защитой для каждого преобразователя.
- Стандартное напряжение питания: 1 x 230 В перем. тока +/-10%, 50/60 Гц.
- Возможность подключения одного из следующих устройств защиты от сухого хода: поплавкового выключателя, реле минимального давления, внешнего контакта. Посредством дополнительного модуля, находящегося внутри электрического шкафа, можно установить электродный датчик с регулируемой чувствительностью.
- По запросу поставляется исполнение с беспотенциальными контактами для сигналов о неисправности преобразователя частоты.



Электрический шкаф

ПРЕОБРАЗОВАТЕЛЬ ЧАСТОТЫ TEKNOSPEED

Управление каждым насосом осуществляется посредством изменения скорости вращения для сохранения постоянного значения давления в установке с помощью преобразователя частоты Teknospeed, оборудованного световыми сигнализаторами наличия питания, работы насоса и неисправности, реле дистанционного запуска для выдачи аварийного сигнала по перегрузке, отсутствию воды, превышению температуры преобразователя частоты.

Посадочное место для установки поплавкового выключателя или устройства включения/выключения для защиты от сухого хода. Преобразователи обмениваются информацией через последовательную шину связи, обеспечивая тем самым циклическое переключение насосов, их одновременную работу в моменты пикового водопотребления и непрерывность работы установки в случае отключения одного насоса.

Визуальная сигнализация:

зеленый светодиод: наличие электропитания;

желтый светодиод: функционирование преобразователя частоты и режим его работы;

мигание: регулировка скорости вращения;

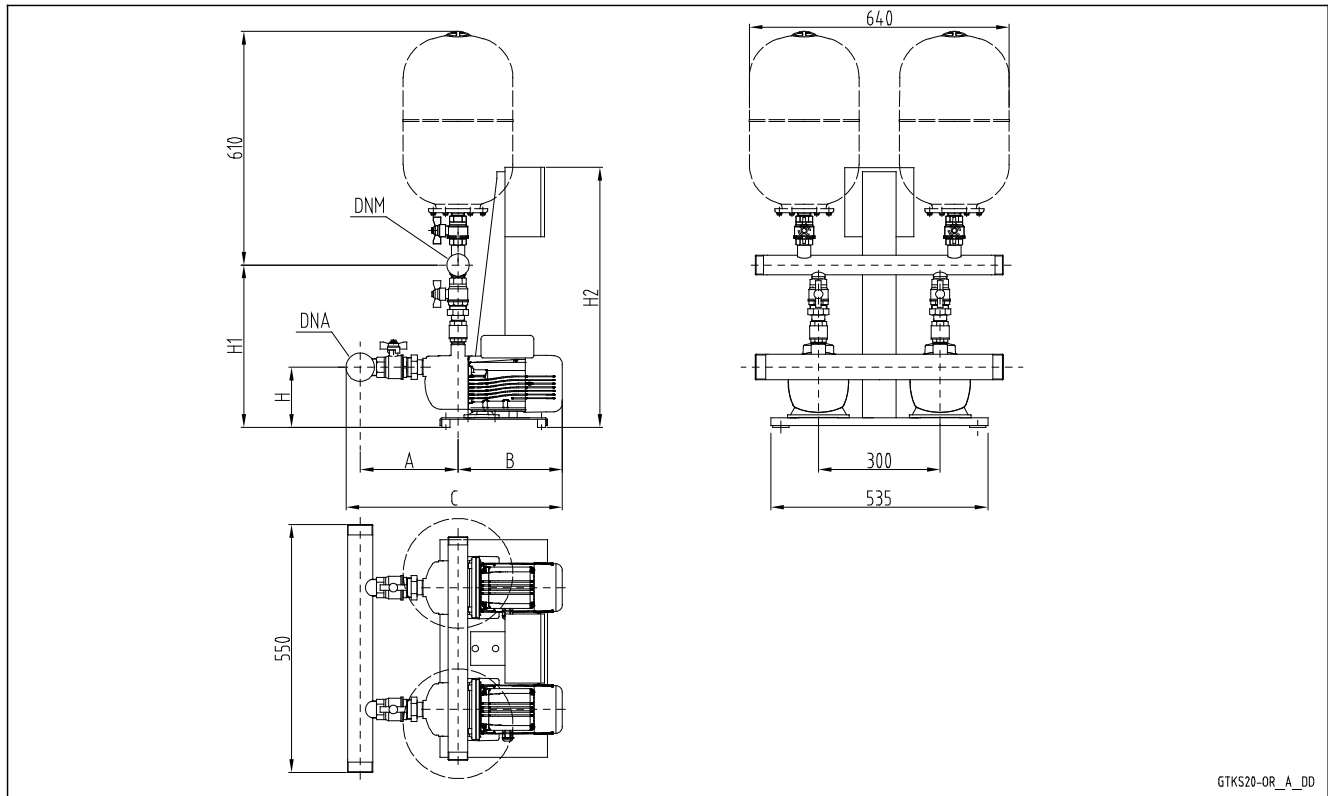
постоянное свечение: регулировка давления. Преобразователь в режиме ожидания;

красный светодиод: аварийный сигнал активен.



Преобразователь частоты

УСТАНОВКИ ПОВЫШЕНИЯ ДАВЛЕНИЯ С 2-мя НАСОСАМИ ГТКС20 ГОРИЗОНТАЛЬНЫЕ ЭЛЕКТРОНАСОСЫ С ОБРАТНЫМ КЛАПАНОМ НА НАПОРНОЙ СТОРОНЕ



gtk20-or_a_dd

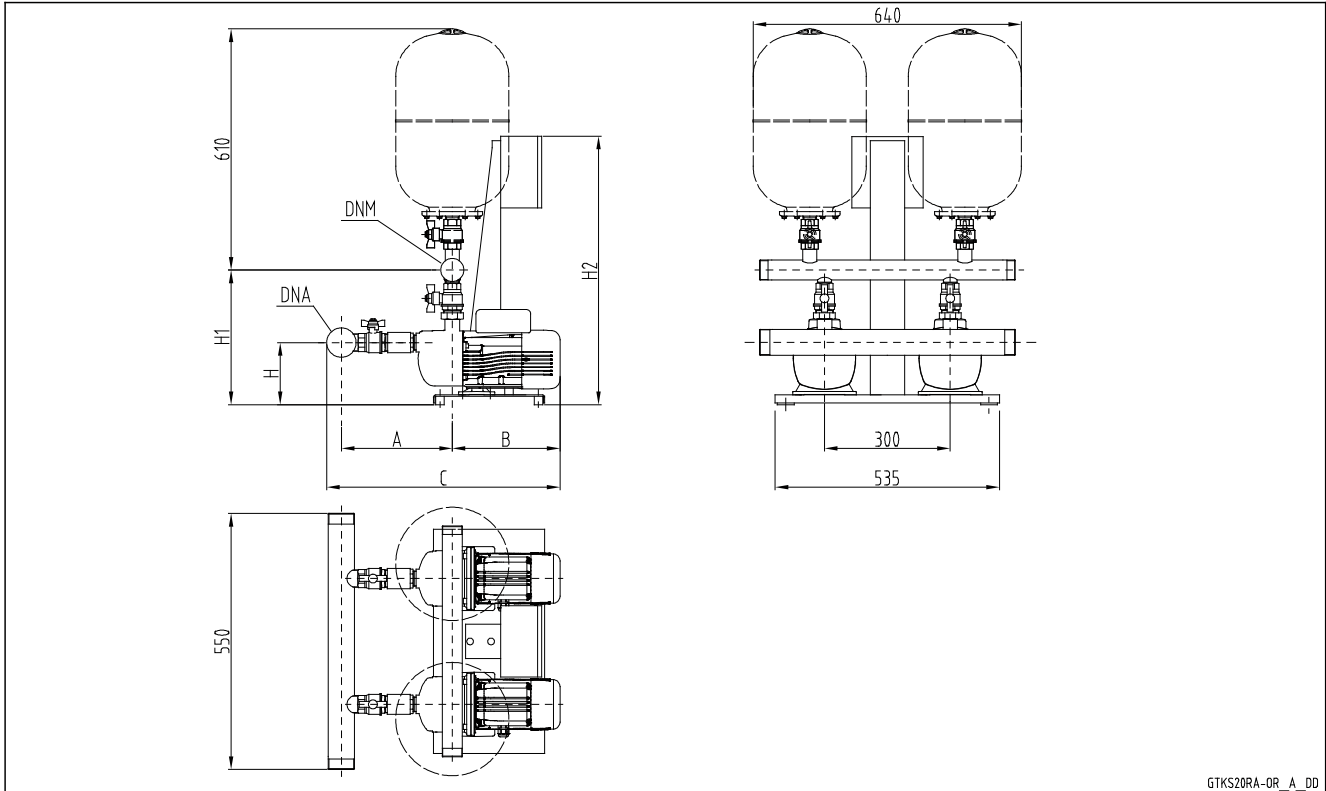
GTKS20

GTKS 20	DNA	DNM	A		B	C		H	H1		H2
			STD / DW	AISI		STD / DW	AISI		STD / DW	AISI	
BG3	R 2"	R 1 1/2"	214	299	297	541	626	189	423	501	640
BG5	R 2"	R 1 1/2"	214	299	311	555	640	189	423	501	640
BG7	R 2"	R 1 1/2"	214	299	356	600	685	189	423	501	640
BG9	R 2"	R 1 1/2"	214	299	356	600	685	189	423	501	640
BG11	R 2"	R 1 1/2"	214	299	356	600	685	189	423	501	640
CEA70/3	R 2"	R 1 1/2"	196	281	260	486	571	134	421	499	640
CEA70/5	R 2"	R 1 1/2"	196	281	274	500	585	134	421	499	640
CEA80/5	R 2"	R 1 1/2"	196	281	320	546	631	134	421	499	640
CEA120/3	R 2"	R 2"	196	281	274	500	585	134	476	505	640
CEA120/5	R 2"	R 2"	196	281	320	546	631	134	476	505	640
CEA210/2	R 2 1/2"	R 2 1/2"	207	318	331	576	687	134	460	602	640
CEA210/3	R 2 1/2"	R 2 1/2"	207	318	331	576	687	134	460	602	640
CEA370/1	R 2 1/2"	R 2 1/2"	207	318	331	576	687	134	460	602	640

 Размеры указаны в миллиметрах. Допуск ± 10 мм.

gtk20_or_f_td

УСТАНОВКИ ПОВЫШЕНИЯ ДАВЛЕНИЯ С 2-мя НАСОСАМИ GTKS20 RA ГОРИЗОНТАЛЬНЫЕ ЭЛЕКТРОНАСОСЫ С ОБРАТНЫМ КЛАПАНОМ НА ВСАСЫВАЮЩЕЙ СТОРОНЕ



GTKS20RA-OR_A_DD

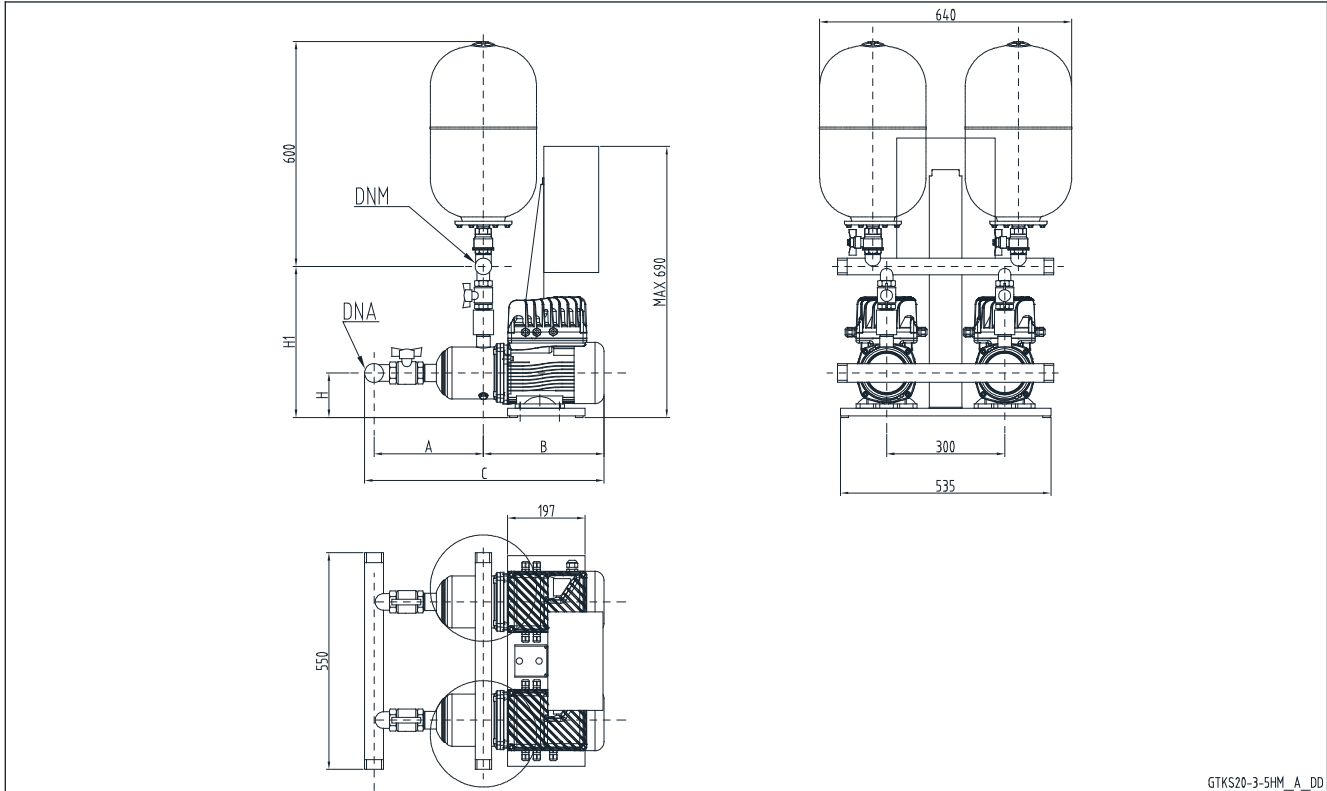
GTKS20

GTKS 20RA	DNA	DNM	A		B	C		H	H1		H2
			STD / DW	AISI		STD / DW	AISI		STD / DW	AISI	
BG3	R 2"	R 1 1/2"	267	429	297	653	815	189	371	454	640
BG5	R 2"	R 1 1/2"	267	429	311	653	815	189	371	454	640
BG7	R 2"	R 1 1/2"	267	429	356	653	815	189	371	454	640
BG9	R 2"	R 1 1/2"	267	429	356	653	815	189	371	454	640
BG11	R 2"	R 1 1/2"	267	429	356	653	815	189	371	454	640
CEA70/3	R 2"	R 1 1/2"	249	411	260	539	701	134	369	452	640
CEA70/5	R 2"	R 1 1/2"	249	411	274	553	715	134	369	452	640
CEA80/5	R 2"	R 1 1/2"	249	411	320	599	761	134	369	452	640
CEA120/3	R 2"	R 2"	249	411	274	553	715	134	375	458	640
CEA120/5	R 2"	R 2"	249	411	320	599	761	134	375	458	640
CEA210/2	R 2 1/2"	R 2 1/2"	287	422	331	656	791	134	398	483	640
CEA210/3	R 2 1/2"	R 2 1/2"	287	467	331	656	836	134	398	483	640
CEA370/1	R 2 1/2"	R 2 1/2"	287	467	331	656	836	134	398	483	640

 Размеры указаны в миллиметрах. Допуск ± 10 мм.

gtk20ra_or_f_td

УСТАНОВКИ ПОВЫШЕНИЯ ДАВЛЕНИЯ С 2-мя НАСОСАМИ ГТКС20 ГОРИЗОНТАЛЬНЫЕ ЭЛЕКТРОНАСОСЫ НМ..Р С ОБРАТ-НЫМ КЛАПАНОМ НА НАПОРНОЙ СТОРОНЕ



GTKS20-3-5HM_A_DD

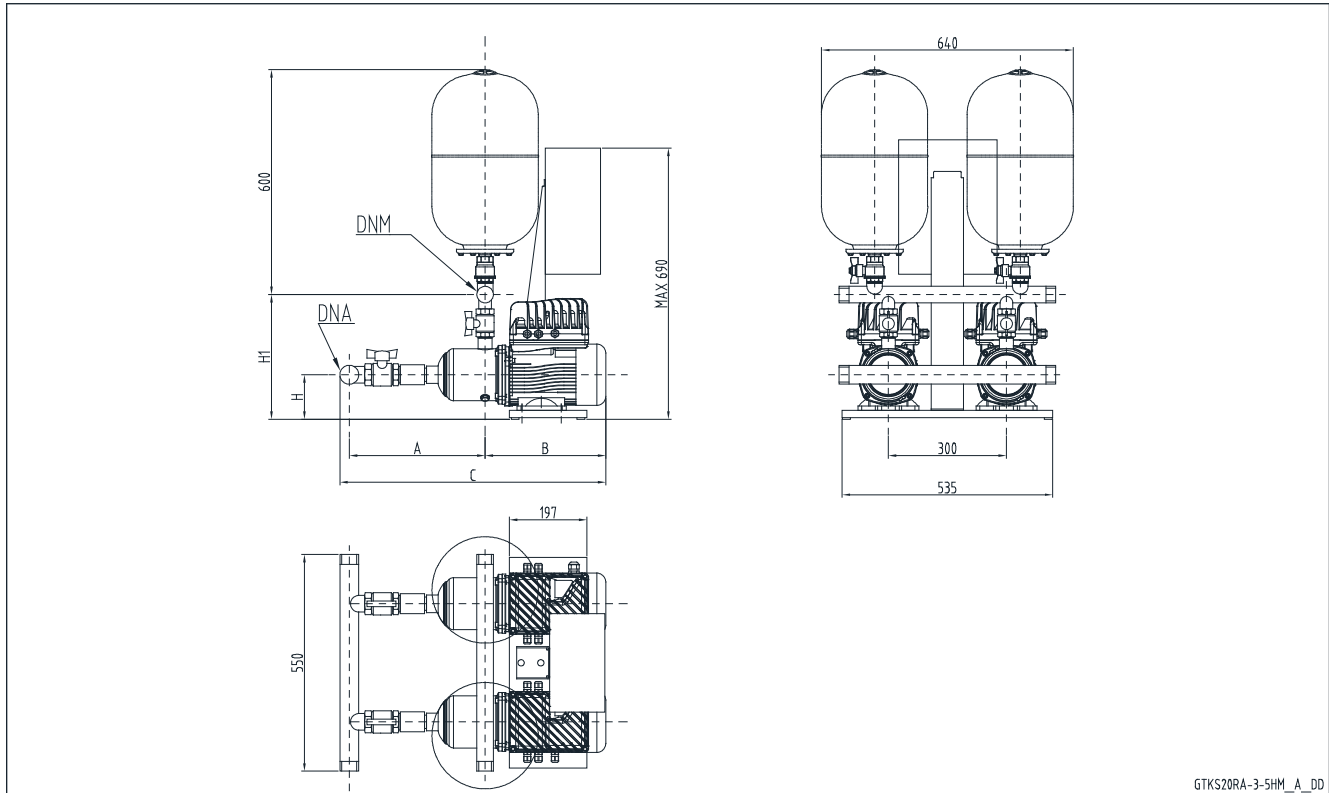
GTKS20

GTKS 20	DNA	DNM	A		B	C		H	H1	
			STD / DW	AISI		STD / DW	AISI		STD / DW	AISI
3HM02	R 1"1/4	R 1"1/4	198	227	249	468	497	113	383	521
3HM03	R 1"1/4	R 1"1/4	198	227	249	468	497	113	383	521
3HM04	R 1"1/4	R 1"1/4	218	247	249	488	517	113	383	521
3HM05	R 1"1/4	R 1"1/4	238	267	308	567	596	113	383	521
3HM06	R 1"1/4	R 1"1/4	258	287	308	587	616	113	383	521
5HM02	R 2"	R 1"1/2	224	248	249	503	527	113	386	524
5HM03	R 2"	R 1"1/2	224	248	249	503	527	113	386	524
5HM04	R 2"	R 1"1/2	244	268	308	582	606	113	386	524
5HM05	R 2"	R 1"1/2	264	288	308	602	626	113	386	524

 Размеры указаны в миллиметрах. Допуск ± 10 мм.

gtk20_3-5hm_a_td

УСТАНОВКИ ПОВЫШЕНИЯ ДАВЛЕНИЯ С 2-мя НАСОСАМИ ГТКС20 РА ГОРИЗОНТАЛЬНЫЕ ЭЛЕКТРОНАСОСЫ НМ..Р С ОБРАТНЫМ КЛАПАНОМ НА ВСАСЫВАЮЩЕЙ СТОРОНЕ



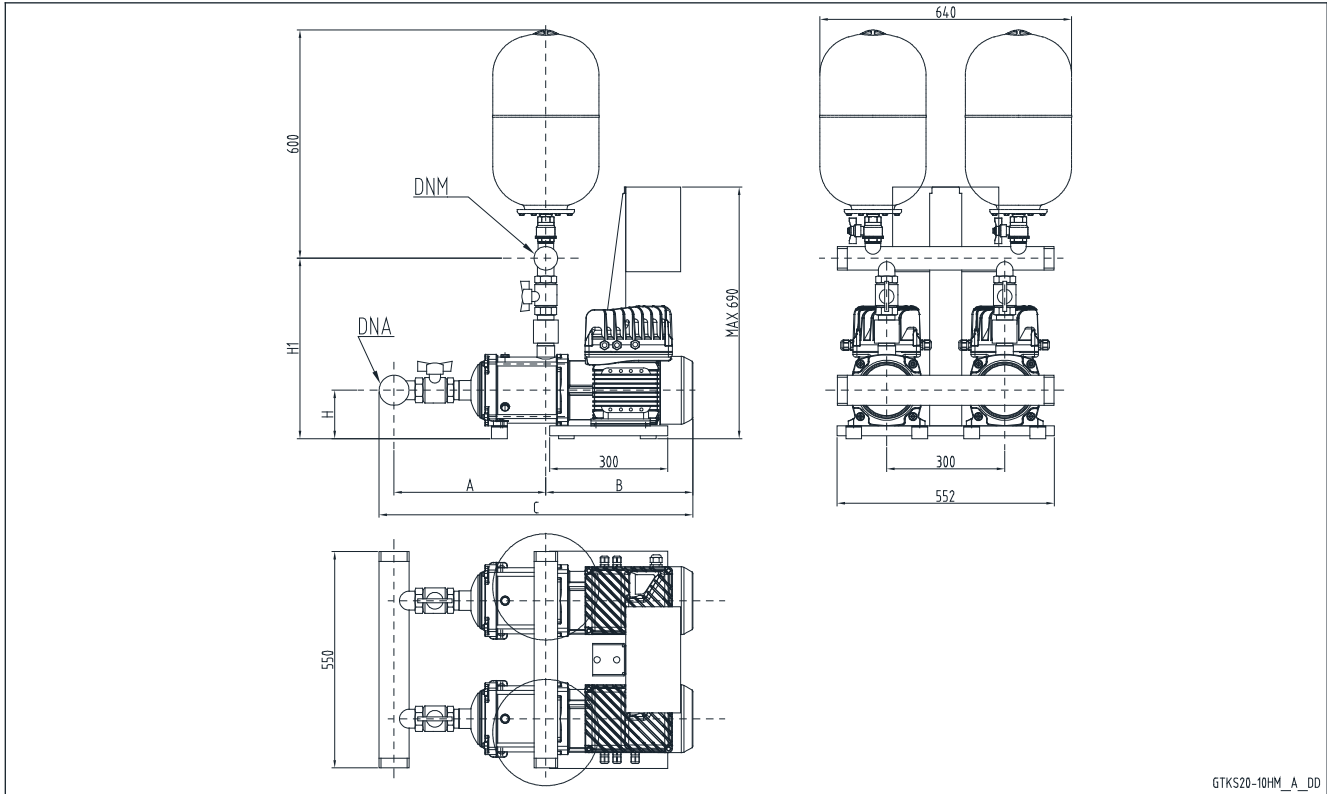
GTKS20

GTKS 20RA	DNA	DNM	A		B	C		H	H1	
			STD / DW	AISI		STD / DW	AISI		STD / DW	AISI
3HM02	R 1"1/4	R 1"1/4	243	430	249	513	700	113	317	346
3HM03	R 1"1/4	R 1"1/4	243	430	249	513	700	113	317	346
3HM04	R 1"1/4	R 1"1/4	263	450	249	533	720	113	317	346
3HM05	R 1"1/4	R 1"1/4	283	470	308	612	799	113	317	346
3HM06	R 1"1/4	R 1"1/4	303	490	308	632	819	113	317	346
5HM02	R 2"	R 1"1/2	277	470	249	556	749	113	320	349
5HM03	R 2"	R 1"1/2	277	470	249	556	749	113	320	349
5HM04	R 2"	R 1"1/2	297	490	308	635	828	113	320	349
5HM05	R 2"	R 1"1/2	317	510	308	655	848	113	320	349

Размеры указаны в миллиметрах. Допуск ± 10 мм.

gtps20ra_3-5hm_a_td

**УСТАНОВКИ ПОВЫШЕНИЯ ДАВЛЕНИЯ С 2-мя
НАСОСАМИ ГТКС20
ГОРИЗОНТАЛЬНЫЕ ЭЛЕКТРОНАСОСЫ НМ..Р С
ОБРАТНЫМ КЛАПАНОМ НА НАПОРНОЙ СТОРОНЕ**



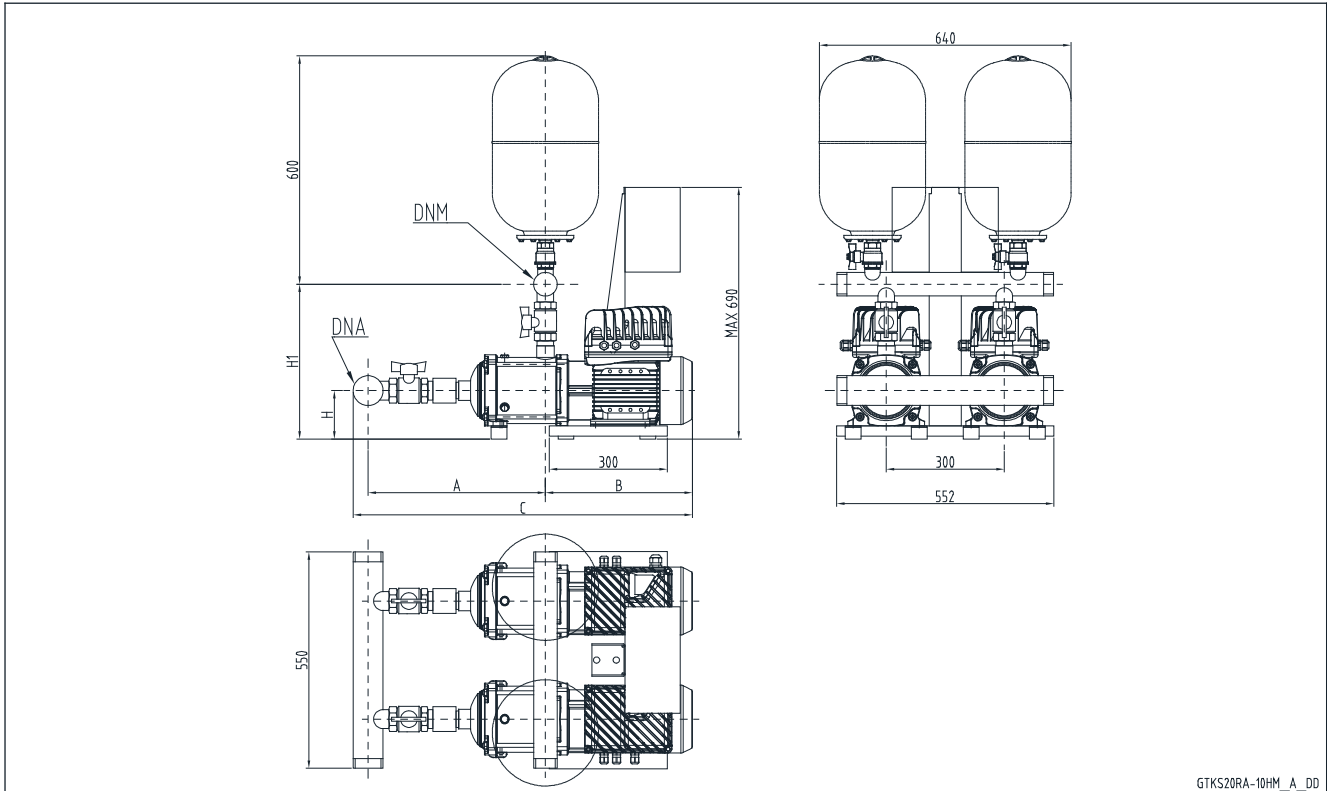
GTKS20

GTKS 20	DNA	DNM	A		B	C		H	H1	
			STD / DW	AISI		STD / DW	AISI		STD / DW	AISI
10HM02	R 2"1/2	R 2"	290	309	318	646	665	123	441	590

Размеры указаны в миллиметрах. Допуск ± 10 мм.

gtxs20_10hm_a_td

**УСТАНОВКИ ПОВЫШЕНИЯ ДАВЛЕНИЯ С 2-мя
НАСОСАМИ GTKS20 RA
ГОРИЗОНТАЛЬНЫЕ ЭЛЕКТРОНАСОСЫ НМ..Р С
ОБРАТНЫМ КЛАПАНОМ НА ВСАСЫВАЮЩЕЙ СТОРОНЕ**



GTKS20RA-10HM_A_DD

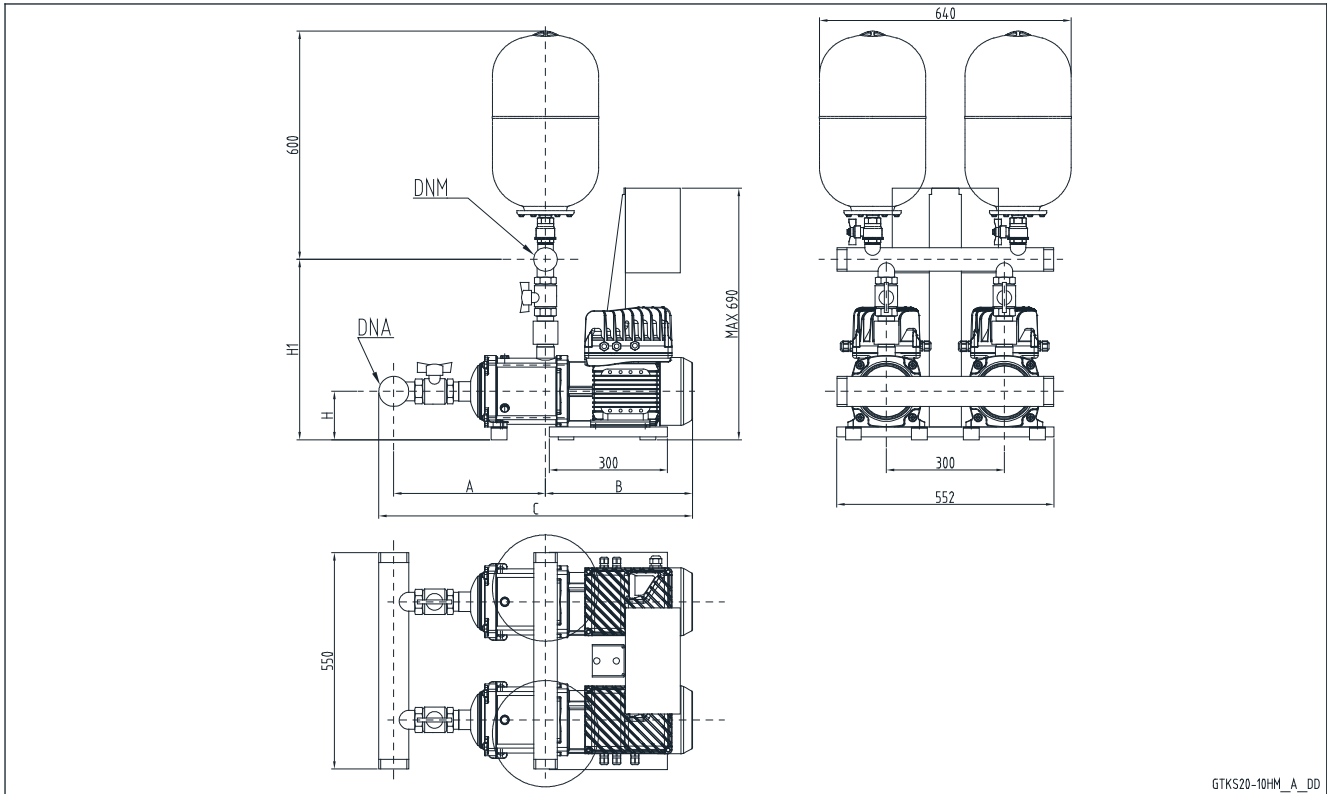
GTKS 20RA	DNA	DNM	A		B	C		H	H1	
			STD / DW	AISI		STD / DW	AISI		STD / DW	AISI
10HM02	R 2"1/2	R 2"	361	554	318	717	910	123	371	395

 Размеры указаны в миллиметрах. Допуск ± 10 мм.

gtk20ra_10hm_a_td

GTKS20

УСТАНОВКИ ПОВЫШЕНИЯ ДАВЛЕНИЯ С 2-мя НАСОСАМИ ГТКС20 ГОРИЗОНТАЛЬНЫЕ ЭЛЕКТРОНАСОСЫ НМ..S С ОБРАТНЫМ КЛАПАНОМ НА НАПОРНОЙ СТОРОНЕ



GTKS20-10HM_A_DD

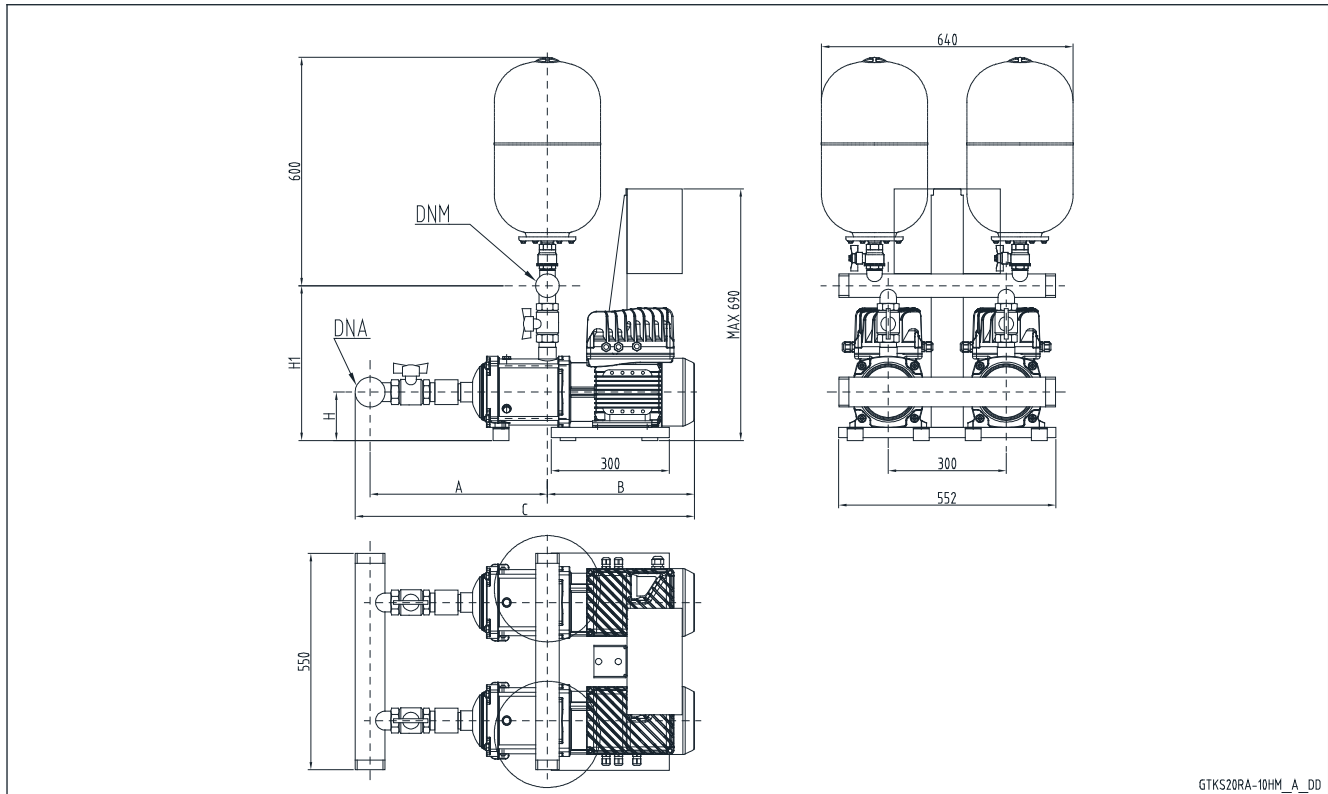
GTKS20

GTKS 20	DNA	DNM	A		B	C		H	H1	
			STD / DW	AISI		STD / DW	AISI		STD / DW	AISI
3HM10	R 1"1/4	R 1"1/4	322	351	317	660	689	123	393	531
3HM11	R 1"1/4	R 1"1/4	342	371	317	680	709	123	393	531
3HM12	R 1"1/4	R 1"1/4	362	391	317	700	729	123	393	531
3HM13	R 1"1/4	R 1"1/4	382	411	317	720	749	123	393	531

 Размеры указаны в миллиметрах. Допуск ± 10 мм.

gtk20_3-22hms_a_td

УСТАНОВКИ ПОВЫШЕНИЯ ДАВЛЕНИЯ С 2-мя НАСОСАМИ ГТКС20 РА ГОРИЗОНТАЛЬНЫЕ ЭЛЕКТРОНАСОСЫ НМ..S С ОБРАТНЫМ КЛАПАНОМ НА ВСАСЫВАЮЩЕЙ СТОРОНЕ



GTKS20RA-10HM_A_DD

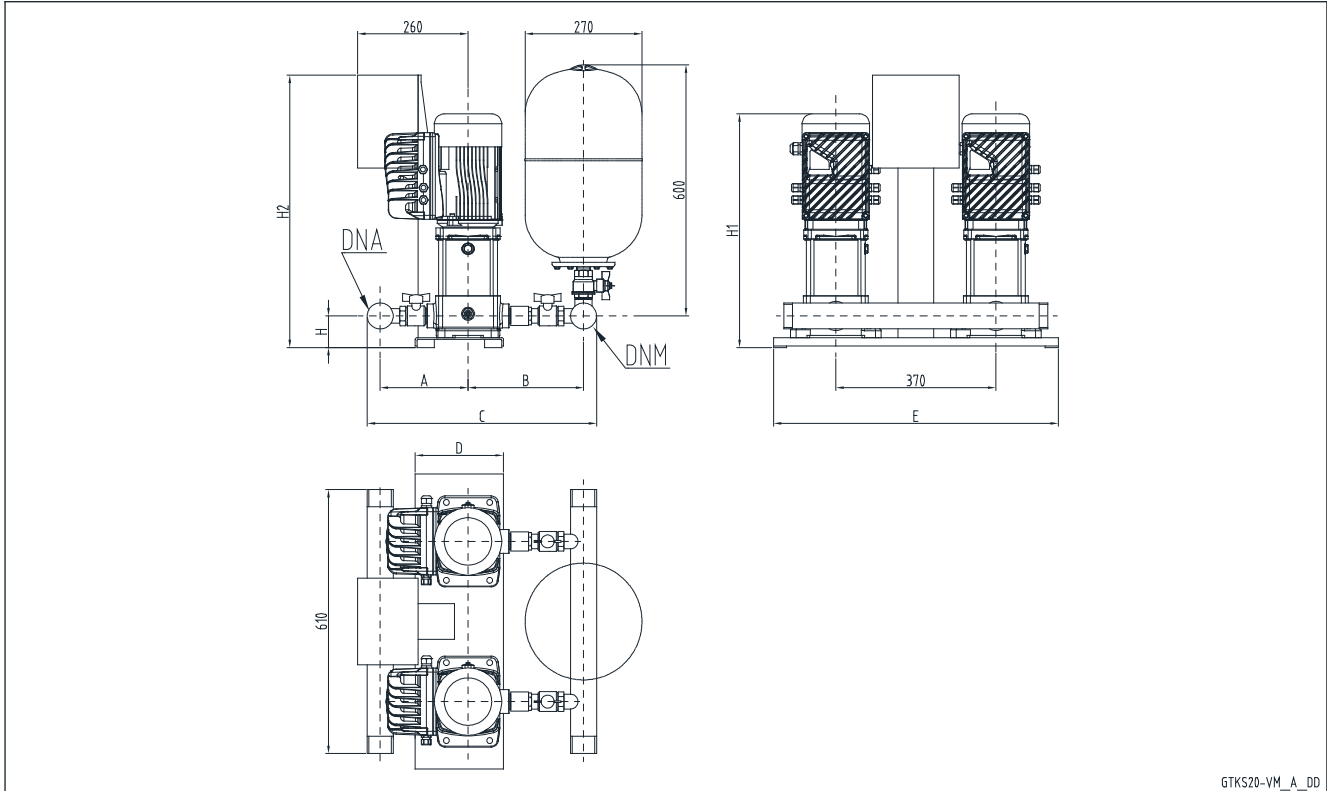
GTKS20

GTKS 20RA	DNA	DNM	A		B	C		H	H1	
			STD / DW	AISI		STD / DW	AISI		STD / DW	AISI
ЭНМ10	R 1"1/4	R 1"1/4	367	554	317	705	892	123	327	356
ЭНМ11	R 1"1/4	R 1"1/4	387	574	317	725	912	123	327	356
ЭНМ12	R 1"1/4	R 1"1/4	407	594	317	745	932	123	327	356
ЭНМ13	R 1"1/4	R 1"1/4	427	614	317	765	952	123	327	356

 Размеры указаны в миллиметрах. Допуск ± 10 мм.

gtk20ra_3-22hms_a_td

УСТАНОВКИ ПОВЫШЕНИЯ ДАВЛЕНИЯ С 2-мя НАСОСАМИ ГТКС20 ВЕРТИКАЛЬНЫЕ ЭЛЕКТРОНАСОСЫ VM С ОБРАТНЫМ КЛАПАНОМ НА НАПОРНОЙ СТОРОНЕ



ГТКС20-VM_A_DD

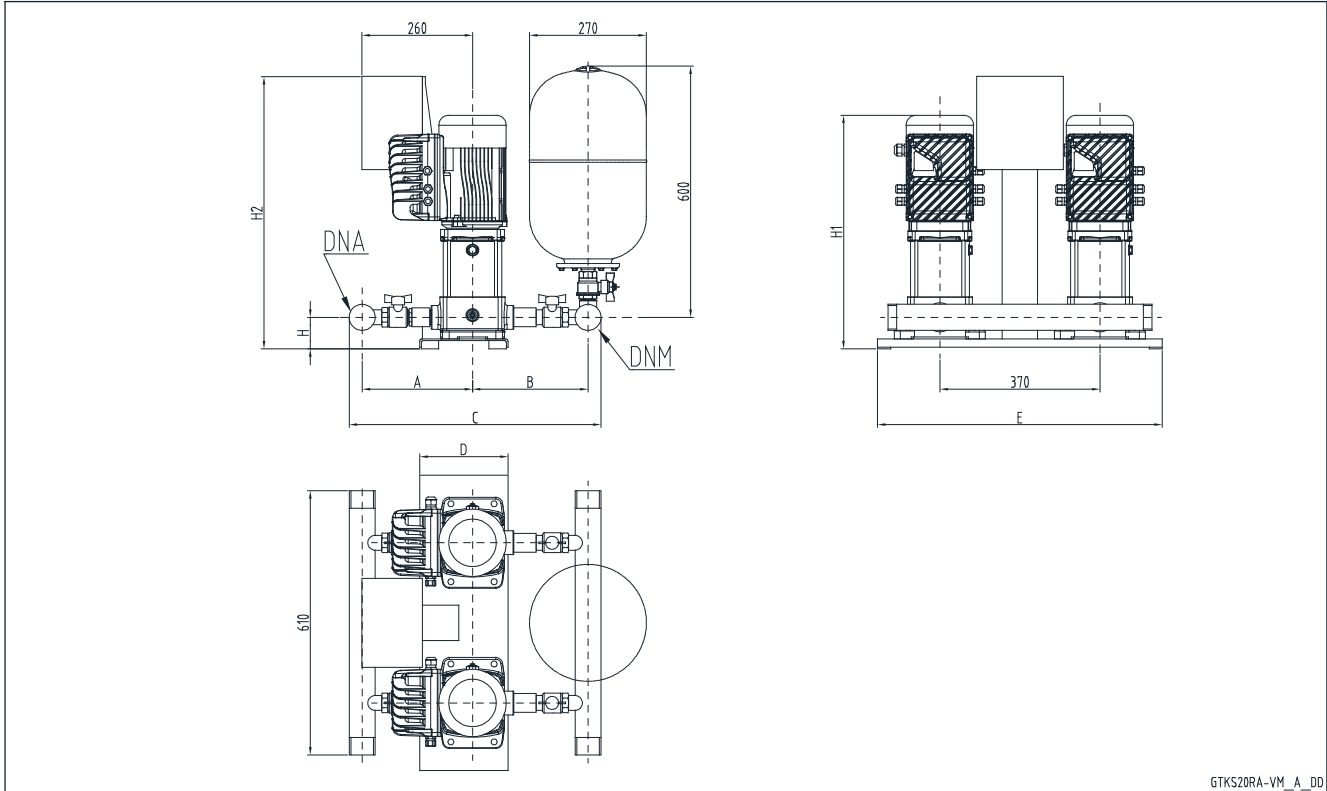
ГТКС20

ГТКС 20	DNA	DNM	A		B		C		D	E	H	H1	H2
			STD / DW	AISI	STD / DW	AISI	STD / DW	AISI					
3VM02	R1"1/4	R1"1/4	206	305	258	410	506	757	204	658	73	402	629
3VM03	R1"1/4	R1"1/4	206	305	258	410	506	757	204	658	73	402	629
3VM04	R1"1/4	R1"1/4	206	305	258	410	506	757	204	658	73	422	629
3VM05	R1"1/4	R1"1/4	206	305	258	410	506	757	204	658	73	500	629
3VM06	R1"1/4	R1"1/4	206	305	258	410	506	757	204	658	73	520	629
3VM07	R1"1/4	R1"1/4	206	305	258	410	506	757	204	658	73	540	629
5VM02	R1"1/2	R1"1/2	224	323	286	443	558	814	204	658	73	402	629
5VM03	R1"1/2	R1"1/2	224	323	286	443	558	814	204	658	73	402	629
5VM04	R1"1/2	R1"1/2	224	323	286	443	558	814	204	658	73	480	629
5VM05	R1"1/2	R1"1/2	224	323	286	443	558	814	204	658	73	500	629
10VM02	R2"1/2	R2"1/2	273	374	338	517	687	967	235	682	114	535	640

 Размеры указаны в миллиметрах. Допуск ± 10 мм.

gtxs20_vm_a_td

УСТАНОВКИ ПОВЫШЕНИЯ ДАВЛЕНИЯ С 2-мя НАСОСАМИ GTKS20 RA ВЕРТИКАЛЬНЫЕ ЭЛЕКТРОНАСОСЫ VM С ОБРАТНЫМ КЛАПАНОМ НА ВСАСЫВАЮЩЕЙ СТОРОНЕ



GTKS20RA-VM_A_DD

GTKS20

GTKS 20RA	DNA	DNM	A		B		C		D	E	H	H1	H2
			STD / DW	AISI	STD / DW	AISI	STD / DW	AISI					
3VM02	R1"1/4	R1"1/4	251	355	256	305	549	702	204	658	73	402	629
3VM03	R1"1/4	R1"1/4	251	355	256	305	549	702	204	658	73	402	629
3VM04	R1"1/4	R1"1/4	251	355	256	305	549	702	204	658	73	422	629
3VM05	R1"1/4	R1"1/4	251	355	256	305	549	702	204	658	73	500	629
3VM06	R1"1/4	R1"1/4	251	355	256	305	549	702	204	658	73	520	629
3VM07	R1"1/4	R1"1/4	251	355	256	305	549	702	204	658	73	540	629
5VM02	R1"1/2	R1"1/2	277	373	286	323	611	744	204	658	73	402	629
5VM03	R1"1/2	R1"1/2	277	373	286	323	611	744	204	658	73	402	629
5VM04	R1"1/2	R1"1/2	277	373	286	323	611	744	204	658	73	480	629
5VM05	R1"1/2	R1"1/2	277	373	286	323	611	744	204	658	73	500	629
10VM02	R2"1/2	R2"1/2	343	424	335	374	754	874	235	682	114	535	640

 Размеры указаны в миллиметрах. Допуск ± 10 мм.

gtk20ra_vm_a_td

Установки повышения давления

ОТРАСЛИ ЖИЛИЩНО-КОММУНАЛЬНОЕ ХОЗЯЙСТВО

ПРИМЕНЕНИЕ

- Водоснабжение многоквартирных и загородных домов, а также коттеджных поселков.
- Ирригационные системы.

Серия GHV20

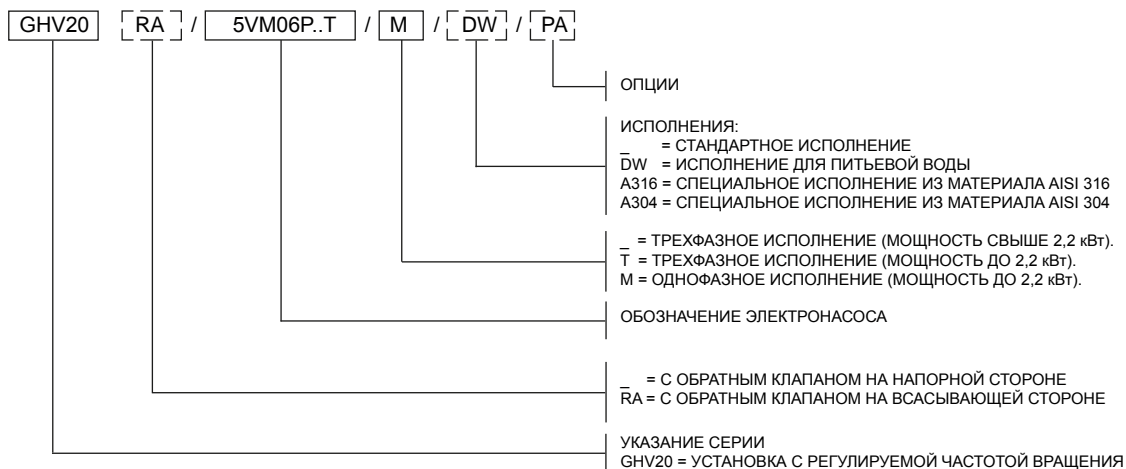


ТЕХНИЧЕСКИЕ ХАРАКТЕРИСТИКИ

- **Подача** до 28 м³/ч.
- **Напоры** до 100 м.
- Напряжение питания шкафа управления: 1 х 230 В ± 10% для защиты до 2,2 кВт.
- Напряжение питания шкафа управления: 3 х 400 В ± 10% для защиты от 1,1 до 3 кВт.
- Степень защиты шкафа управления: IP 55.
- Степень защиты преобразователя частоты: IP 55.
- Максимальная мощность электронасоса 2 х 3 кВт.
- Частота: 50 Гц.
- **Запуск двигателей** с помощью преобразователя частоты Hydrovar.
- Максимальная температура перекачиваемой жидкости: от -10 до +60° С.
- **Моноблочный вертикальный электронасос с резьбовым соединением:** Серия VM. Максимальное рабочее давление 10 бар.

УСТАНОВКИ ПОВЫШЕНИЯ ДАВЛЕНИЯ С 2-мя НАСОСАМИ GHV20

РАСШИФРОВКА ТИПОВОГО ОБОЗНАЧЕНИЯ



ОПЦИИ (ПО ЗАПРОСУ)

2S	Hydrovar® исполнение с двумя датчиками.
3A	Установка повышения давления с насосами, имеющими сертификат 1A (протокол заводских испытаний готовой продукции включает характеристику QH).
3B	Установка с насосами, имеющими сертификат 1B (протокол контрольных испытаний составлен испытательной лабораторией и включает характеристику QH, показатели КПД и мощности).
60	Частота рабочего напряжения установки 60 Гц.
VAP	Реле высокого давления на напорном коллекторе.
BF	Hydrovar® с фильтром класса «В» для трехфазного исполнения.
C9	Напорный коллектор с коленом 90°, скругленный. Для установок с e-SVTM и VM невозможно установить на коллектор расширительные баки.
CM	Всасывающий или напорный коллектор имеет увеличенный по отношению к стандартному размер.
CP	Исполнение с беспотенциальными контактами: неисправность преобразователя частоты, работа/остановка каждого насоса.
HFD	Hydrovar® и электрический шкаф, установленные на напорной стороне на раме-основании посредством специальной стойки.
HFS	Hydrovar® и электрический шкаф, установленные на всасывающей стороне на раме-основании посредством специальной стойки.
HWM	Hydrovar® для настенного монтажа. Длина кабелей двигателя: 5 м.
IP65	Шкаф управления со степенью защиты IP65.
KV	Комплект вольтметра.
PA	Реле минимального давления, установленное на всасывающем коллекторе для защиты от сухого хода.
PMA	Реле минимального давления для защиты от сухого хода и отсутствия воды, установленные на всасывающем коллекторе.
PQ	Установка для подсоединения к коммунальному водопроводу (укомплектована манометром, реле давления, датчиками увеличенных размеров).
RA	Обратные клапаны на всасывающей стороне (например, GHV20RA/5VM...).
RE	Шкаф со встроенным антиконденсатным подогревателем, управляемым термостатом.
SA	Без всасывания: без клапанов на всасывании и без всасывающего коллектора.
SC	Установка без управляющих устройств, таких как реле или датчики давления; манометр установлен.
SCA	Без всасывающего коллектора (клапаны на всасывании — имеются).
SCM	Без напорного коллектора (нет реле и датчиков давления, манометра; имеются клапаны в напорной линии).
SM	Без напорной линии: без клапанов в напорной линии и без напорного коллектора.
TS	Установка с электронасосами в исполнении со специальными уплотнениями.
UK	Исполнение для рынка Великобритании.
VA	Электрический шкаф управления, оборудованный вольтметром и амперметром.
WM	Электрический шкаф в исполнении для настенного монтажа с крепежными ребрами. Длина кабелей: 5 м.

ВАРИАНТЫ ИСПОЛНЕНИЯ

A304	Все основные детали, контактирующие с перекачиваемой жидкостью, изготовлены из нержавеющей стали AISI 304 или стали более высокого сорта; прокладки и уплотнения пригодны для использования с питьевой водой. Болты — оцинкованные. Фланцы, не контактирующие с перекачиваемой жидкостью, оцинкованы.
B304	Все основные детали, контактирующие с перекачиваемой жидкостью, изготовлены из нержавеющей стали AISI 304 или стали более высокого сорта; прокладки и уплотнения пригодны для использования с питьевой водой. Болты — из нержавеющей стали AISI 304 или стали более высокого сорта. Фланцы, не контактирующие с перекачиваемой жидкостью, — из нержавеющей стали AISI 304 или стали более высокого сорта.
C304	Все основные детали, контактирующие с перекачиваемой жидкостью, изготовлены из нержавеющей стали AISI 304 или стали более высокого сорта; прокладки и уплотнения пригодны для использования с питьевой водой. Рама-основание, стойки, опоры, болты — из нержавеющей стали AISI 304 или стали более высокого сорта. Фланцы, не контактирующие с перекачиваемой жидкостью, — из нержавеющей стали AISI 304 или стали более высокого сорта. Клапаны и затворы изготовлены полностью из стали A304 или стали более высокого сорта (корпуса, заслонки, поворотные диски).
A316	Все основные детали, контактирующие с перекачиваемой жидкостью, изготовлены из нержавеющей стали AISI 316; прокладки и уплотнения пригодны для использования с питьевой водой. Насосы исполнения A316. Болты — оцинкованные. Фланцы, не контактирующие с перекачиваемой жидкостью, оцинкованы.
B316	Все основные детали, контактирующие с перекачиваемой жидкостью, изготовлены из нержавеющей стали AISI 316; прокладки и уплотнения пригодны для использования с питьевой водой. Насосы исполнения A316. Болты — из нержавеющей стали A316. Фланцы, не контактирующие с перекачиваемой жидкостью, — из стали AISI 316.
C316	Все основные детали, контактирующие с перекачиваемой жидкостью, изготовлены из нержавеющей стали AISI 316; прокладки и уплотнения пригодны для использования с питьевой водой. Насосы исполнения A316. Рама-основание, стойки, опоры, болты — из стали A316. Фланцы, не контактирующие с перекачиваемой жидкостью, — из стали AISI 316. Клапаны и затворы изготовлены полностью из стали A316 (корпуса, заслонки, поворотные диски).
DW	Все основные детали, контактирующие с перекачиваемой жидкостью, пригодны для использования с питьевой водой; могут быть изготовлены из нержавеющей стали AISI 304 или стали более высокого сорта.

УСТАНОВКИ ПОВЫШЕНИЯ ДАВЛЕНИЯ С 2-мя НАСОСАМИ GHV20 ХАРАКТЕРИСТИКИ И ПРЕДЕЛЬНЫЕ УСЛОВИЯ ПРИМЕНЕНИЯ

Тип перекачиваемой жидкости	Вода, не содержащая газов, коррозионных или агрессивных веществ.
Температура жидкости (*)	от -10 до +60° С.
Температура окружающей среды (*)	от -15° С до +50° С.
Максимальное рабочее давление	Не более 8 бар, 10 бар, 16 бар в зависимости от типа насоса.
Минимальное давление на входе	В соответствии с характеристикой NPSH и гидравлическими потерями, с минимальным запасом 0,5 м.
Максимальное давление на входе	Сумма значений давления на входе и давления насоса при нулевой подаче должна быть меньше, чем максимальное рабочее давление установки повышения давления.
Количество включений в час	Не более 60 до 3 кВт
Монтаж	В помещении, с защитой от воздействия атмосферных факторов. Вдали от источников тепла. Максимальная высота над уровнем моря 1000 м. Максимальная влажность воздуха 50% без конденсации.
Уровень шума	Уровень излучаемого шума $L_p < 70$ дБ(А) для установки с 2 насосами и двигателями 2900 об/мин мощностью до 2 х 3 кВт.

(*) Стандартная конфигурация

ghv20-VM_2p_a_ti

ТАБЛИЦА МАТЕРИАЛОВ ДЛЯ УСТАНОВОК С НАСОСАМИ 3-5-10VM МОЩНОСТЬЮ ДО 3 кВт

ДЕТАЛЬ	МАТЕРИАЛ			
	(СТАНДАРТ)	DW	A304	A316
Коллекторы	AISI 304	AISI 304	AISI 304	AISI 316
Отсечные клапаны	Никелированная латунь	Никелированная латунь	AISI 316	AISI 316
Обратные клапаны	Латунь	Латунь	AISI 304	AISI 316
Реле давления	Хромированный цинковый сплав	AISI 304	AISI 304	AISI 304
Передачик давления	AISI 316	AISI 316	AISI 316	AISI 316
Пробки/заглушки/фланцы	Оцинкованная сталь	AISI 304	AISI 304	AISI 316
Стойка	Оцинкованная сталь	Оцинкованная сталь	Оцинкованная сталь	Оцинкованная сталь
Рама-основание	Оцинкованная сталь	Оцинкованная сталь	Оцинкованная сталь	Оцинкованная сталь
Корпус насоса	Чугун	Чугун	Чугун	Чугун

ghv20-VM_2p_a_tm

УСТАНОВКИ ПОВЫШЕНИЯ ДАВЛЕНИЯ С 2-мя НАСОСАМИ GHV20 ОСНОВНАЯ КОМПЛЕКТАЦИЯ

- **Запорные клапаны** шарового типа на всасывающей и напорной сторонах каждого насоса с резьбовыми соединениями диаметром до 1"1/2 включительно.
- **Обратный клапан** пружинного типа на всасывающей или напорной сторонах каждого насоса с резьбовыми соединениями диаметром до 1"1/2 включительно.
В случае использования безмембранного гидроаккумулятора клапаны устанавливаются на всасывающей стороне; кроме того, установка повышения давления снабжается штуцером устройства подкачки воздуха для подсоединения шланга с резьбовым наконечником G 1/2" (серии GHV20RA..).
- **Всасывающий** коллектор из нержавеющей стали AISI 304 с резьбовыми или фланцевыми присоединениями в зависимости от типа насоса (см. чертежи). Резьбовой патрубок для залива воды.
- **Напорный коллектор** из нержавеющей стали AISI 304 с резьбовыми или фланцевыми присоединениями в зависимости от типа насоса (см. чертежи). Имеет резьбовое соединение R1" с соответствующей заглушкой для подсоединения мембранных 24- или 20-литровых баков.
- **Манометр и 2 датчика** для контрольных точек на напорной стороне установки.
- **Фитинги** из никелированной латуни, оцинкованной или нержавеющей стали в зависимости от исполнения.
- **Рама-основание** насосной установки и стойка крепления электрического шкафа из оцинкованной стали.
- **Электрический шкаф** управления со степенью защиты IP55.

ДОСТУПНЫЕ ИСПОЛНЕНИЯ СЕРИЙНЫХ ИЗДЕЛИЙ

См. таблицу материалов.

СТАНДАРТНОЕ ИСПОЛНЕНИЕ Для общих применений

Установки с насосами 3-5-10 VM

Никелированные латунные клапаны, обратные клапаны с заслонками (створками) из латуни или технополимера.

ИСПОЛНЕНИЕ DW (GHV20../DW)

Для питьевого водоснабжения

Все основные детали, контактирующие с перекачиваемой жидкостью, сертифицированы как пригодные для использования с питьевой водой, либо изготовлены из нержавеющей стали AISI 304 или стали более высокого сорта.
Никелированные латунные клапаны, обратные клапаны с заслонками (створками) из латуни или технополимера.

Исполнения из сталей AISI 304 (GHV20../A304), AISI 316 (GHV20../A316)

Для специальных применений

Коллекторы, задвижки, обратные клапаны и основные детали, контактирующие с перекачиваемой жидкостью, изготовлены из нержавеющей стали AISI 304 или AISI 316.

Комплектуемое оборудование, поставляемое по запросу

- Устройства **защиты от сухого хода** в одном из следующих исполнений:
 - с поплавковым выключателем в случае исполнения с подпором на всасывающей стороне;
 - комплект электродных датчиков уровня при условии наличия подпора на всасывающей стороне;
 - реле минимального давления при условии наличия подпора на всасывающей стороне.
- **Гидроаккумулятор** в одном из следующих исполнений:
 - безмембранный гидроаккумулятор с компрессором, укомплектованный соответствующими принадлежностями;
 - мембранный гидроаккумулятор взамен безмембранного.
- **Комплект расширительного мембранного бака** на 24 или 20 л с шаровым клапаном 1" в следующих исполнениях, в зависимости от максимального напора насоса:
 - комплект расширительного бака 24 л 8 бар;
 - комплект расширительного бака 24 л 10 бар;
 - комплект расширительного бака 24 л 10 бар из стали AISI 304;
 - комплект расширительного бака 24 л 16 бар;
 - комплект расширительного бака 20 л 25 бар;
- **Комплект аварийной сигнализации.**
- **Устройство подкачки воздуха** для исполнения **RA**.

СПЕЦИАЛЬНЫЕ ИСПОЛНЕНИЯ (ПО ЗАПРОСУ) (Связаться с Технической службой)

- Рама-основание из нержавеющей стали AISI 304, AISI 316.
- Установки повышения давления с расширительными баками из нержавеющей стали.
- Установки повышения давления со специальными клапанами.
- Установки повышения давления с 5 электронасосами.
- Установки повышения давления с 6 электронасосами.
- Установки повышения давления с жокей-насосом.

УСТАНОВКИ ПОВЫШЕНИЯ ДАВЛЕНИЯ С 2-мя НАСОСАМИ GHV20 СИСТЕМЫ С ЧАСТОТНО-РЕГУЛИРУЕМЫМИ НАСОСАМИ

СЕРИИ

- GHV Серия Multi-Master. Каждый насос оснащен преобразователем частоты Hydrovar® типа Master.
- GHV Серии Master + Basic. Каждый насос оснащен преобразователем частоты Hydrovar®. Hydrovar® типа «МАСТЕР» и (или) БАЗОВЫЙ.
- GHC Серия с каскадным управлением. Установка оснащена одним преобразователем частоты Hydrovar® типа «МАСТЕР». Неподсоединенные к преобразователю насосы работают с постоянной частотой вращения.

Конструктивно **модульная система HYDROVAR®** состоит из двух основных частей — силовой части и платы управления. HYDROVAR® в конфигурации БАЗОВЫЙ (состоит только из силовой части) может использоваться в качестве базового устройства — без применения платы управления. В этой конфигурации HYDROVAR® может использоваться в качестве ведомого насоса насосной установки, состоящей из нескольких насосов при условии наличия хотя бы одного преобразователя в конфигурации МАСТЕР. Если к преобразователю БАЗОВЫЙ добавить плату управления и дисплей, то полученный преобразователь HYDROVAR® МАСТЕР будет способен работать в разных режимах, а эту конфигурацию можно расширить при помощи различных дополнительных модулей.

УСТАНОВКИ GHV С МАСТЕР-ПРЕОБРАЗОВАТЕЛЯМИ И БАЗОВЫМИ ПРЕОБРАЗОВАТЕЛЯМИ

Таким образом, возможны разнообразные комбинации различных исполнений HYDROVAR®. Обычно устройство HYDROVAR® устанавливается на каждый насос. Все насосы системы (число которых не может быть более 8) оснащены преобразователями HYDROVAR®, которые соединяются через последовательный интерфейс (для корректного управления установкой должен быть хотя бы один **мастер-преобразователь**, а остальные могут быть **базовыми преобразователями**). Минимальное требование: один мастер-преобразователь, для остальных насосов — базовые преобразователи.

Мастер-преобразователь управляет всей системой, в том числе автоматической сменой вспомогательных насосов, для обеспечения равномерной наработки.

Имеются следующие исполнения:

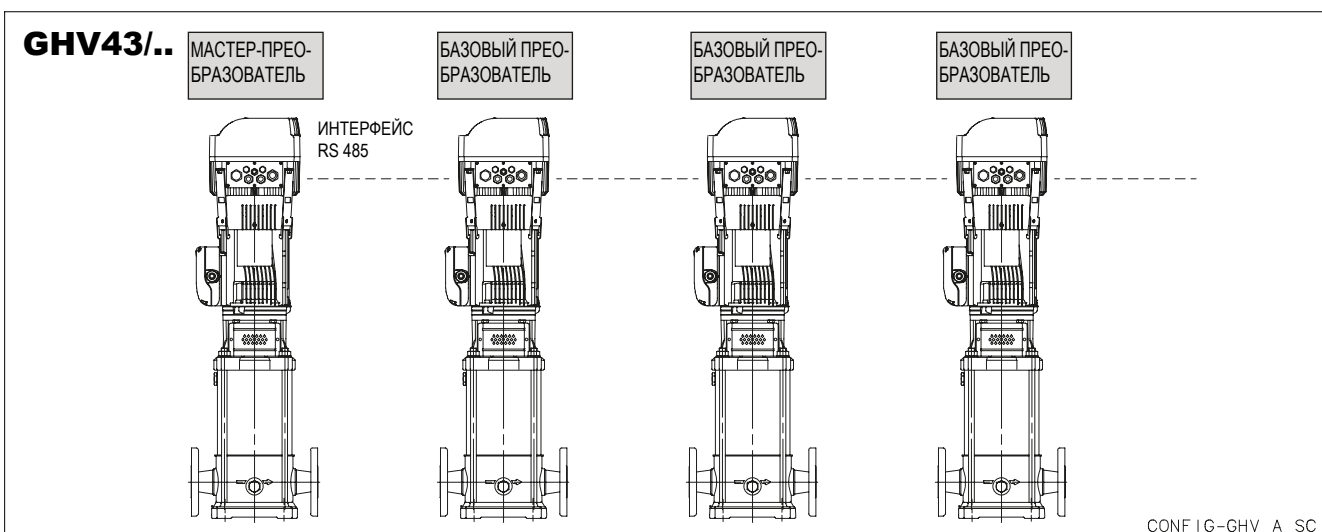
- **мощность от 1,5 до 11 кВт, монтаж на двигатель.**

Общее описание наименования установки:

GHV [][]: Первая цифра: суммарное число насосов. Вторая цифра: число базовых преобразователей.

Пример:

- **GHV21:** установка повышения давления с двумя насосами, одним мастер-преобразователем и одним базовым преобразователем.
- **GHV31:** установка повышения давления с тремя насосами, двумя мастер-преобразователями и одним базовым преобразователем.
- **GHV32:** установка повышения давления с тремя насосами, одним мастер-преобразователем и двумя базовыми преобразователями.

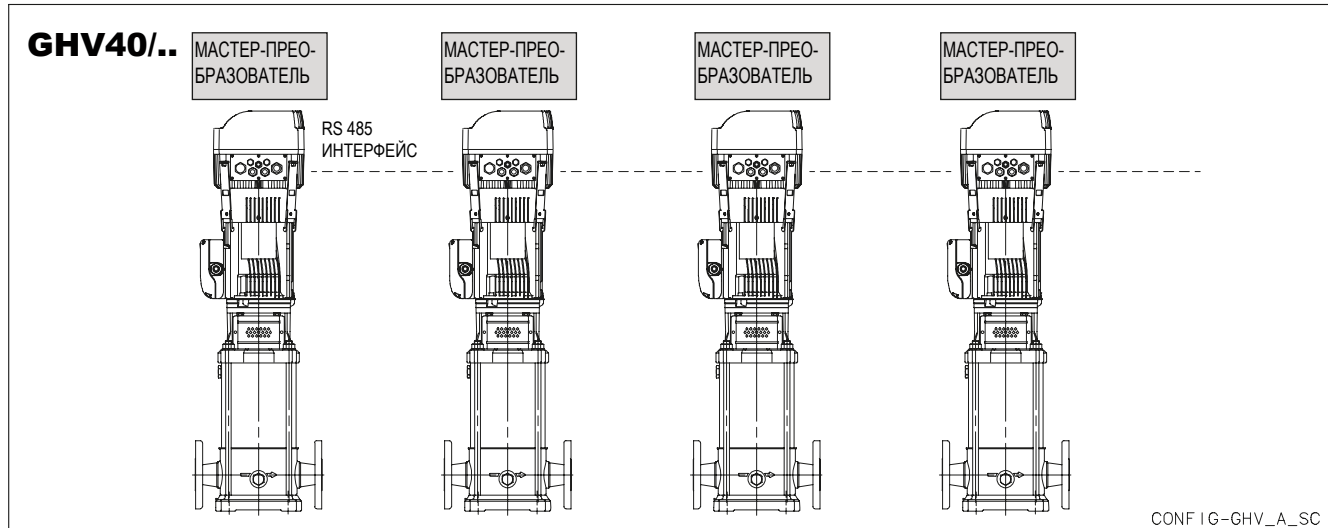


УСТАНОВКИ ПОВЫШЕНИЯ ДАВЛЕНИЯ С 2-мя НАСОСАМИ GHV20 СЕРИЯ MULTI-MASTER

Каждый насос оснащен мастер-преобразователем HYDROVAR®.

Обеспечено автоматическое чередование работы насосов для равномерных износа и наработки. Имеются следующие исполнения:

- мощность от 1,5 до 22 кВт, монтаж на двигатель (не более 8 насосов).



УСТАНОВКИ GHC С КАСКАДНЫМ УПРАВЛЕНИЕМ

Один насос оснащен мастер-преобразователем HYDROVAR®, а по мере необходимости включаются или отключаются сигналами ВКЛ. или ОТКЛ. до пяти дополнительных насосов, работающих с постоянной частотой вращения.

Для этого мастер-преобразователь оснащается дополнительной платой реле с 5-ю реле. Обычно требуется внешний шкаф управления с соответствующими коммутационными аппаратами для каждого двигателя, поскольку реле в HYDROVAR® сами по себе не способны напрямую запускать насосы, а являются только сигнальными контактами.

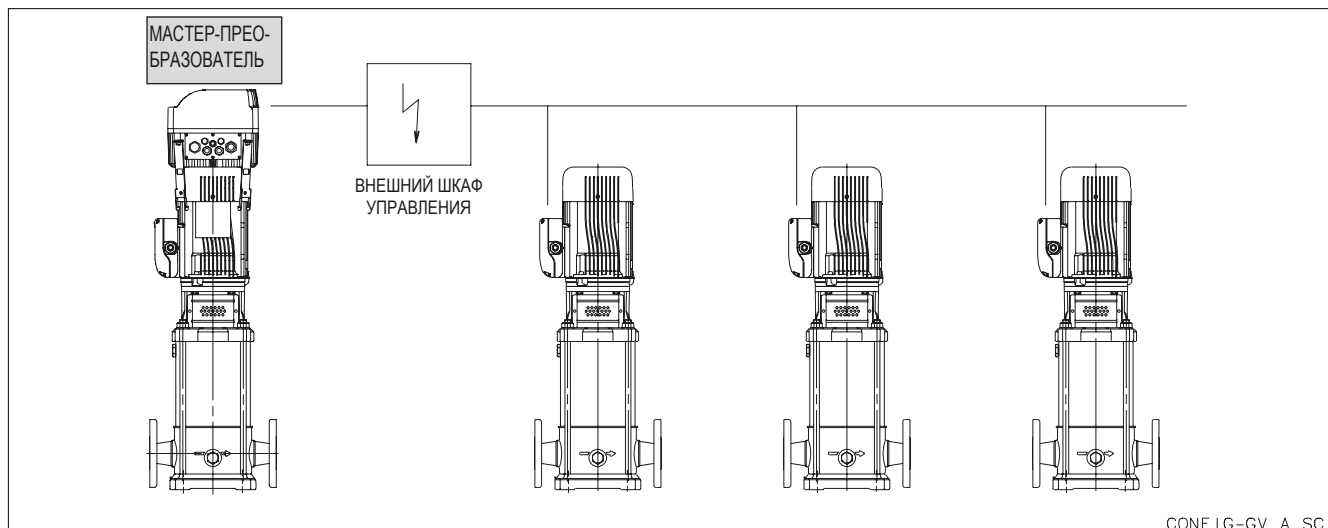
В этом режиме возможно автоматическое чередование работы нерегулируемых насосов для обеспечения равномерных износа и наработки. Преобразователь частоты работает только с одним насосом.

Имеются следующие исполнения:

- мощность от 1,5 до 22 кВт, монтаж на двигатель (не более 6 насосов)

Пример:

- **GHC20**: установка повышения давления с двумя насосами; имеются один мастер-преобразователь и один насос с постоянной скоростью вращения.
- **GHC30**: установка повышения давления с тремя насосами; имеются один мастер-преобразователь и два насоса с постоянной скоростью вращения.



ОСНОВНЫЕ ХАРАКТЕРИСТИКИ ПРЕОБРАЗОВАТЕЛЕЙ, ЧАСТО ИСПОЛЪЗУЕМЫХ В УСТАНОВКАХ ПОВЫШЕНИЯ ДАВЛЕНИЯ GHV, GHS

В установках повышения давления серий GHV, GHS используются преобразователи частоты **Hydrovar®**; это автоматический прибор, который изменяет скорость вращения электронасоса с целью поддержания **постоянного давления в установке**.

Преобразователи мощностью до 22 кВт могут быть **установлены непосредственно на двигателе**. При наличии дополнительного комплекта для настенного монтажа модели до 22 кВт могут также быть смонтированы на стене. Модели мощностью от 22 кВт до 45 кВт имеют конструкцию, предназначенную только для настенного монтажа.

Давление измеряется **датчиком давления**, который использует стандартный сигнал **4—20 мА**. Значение давления в установке может быть отображено на дисплее частотного преобразователя. Простой пользовательский интерфейс позволяет настроить требуемое значение давления для оптимальной работы, а также просмотреть **рабочие данные**, такие как наработку часов, или поступившие аварийные сигналы.

Встроенное меню диагностики позволяет просмотр значений температуры, тока и напряжения в преобразователе Hydrovar®, что облегчает диагностику и анализ возможных неисправностей. Светодиоды на передней панели сообщают о наличии питания, работе насоса и неисправностях.

Пароль необходим для получения доступа к тонким **настройкам преобразователя**, которые позволяют настроить преобразователь под определенные требования по управлению (предусматривают, например, **компенсацию гидравлических потерь**, **внешнее управление**, периодическую проверку и т. д.).

В случае использования более одного насоса преобразователи обмениваются информацией посредством **последовательной шины связи RS485**, которая может соединять до 8 преобразователей Hydrovar® для уровня мощности до 22 кВт плюс одно внешнее устройство для дистанционного управления. До 4 преобразователей Hydrovar® мощностью от 30 до 45 кВт.

Специализированные системы Pump-link и Pump-watcher, подключенные к преобразователю Hydrovar®, позволяют удаленно управлять посредством обычной телефонной линии или мобильной связи. В устройствах Hydrovar® мощностью до 22 кВт последовательный порт (RS485) входит в стандартную комплектацию. Его наличие позволяет управлять преобразователями Hydrovar® через последовательную шину Modbus®.

Преобразователь оснащен **двумя реле с беспотенциальными контактами**, которые могут использоваться для получения **удаленных сигналов** о работе насоса и аварийном состоянии; также имеется программируемый аналоговый выход по напряжению для отображения частоты и давления. Стандартное исполнение с двумя входами для датчиков обеспечивает получение двух сигналов фактического значения в одной системе (мин./макс., разность) либо возможность установки второго датчика в целях безопасности.

Специальные **цифровые входы** используются для защиты насосной установки от **сухого хода**, **от перегрева двигателя**, а также для использования внешнего разрешающего сигнала и дистанционного управления.

Преобразователь снабжен функцией защиты от сухого хода посредством настройки величины **минимального давления**.

Фильтр класса А входит в стандартную поставку для трехфазных Hydrovar®. Типичными примерами применения являются промышленные и технические объекты, запитанные от соответствующих трансформаторов. Фильтр класса В входит в стандартную поставку для однофазных Hydrovar®. Типичными примерами применения являются жилые дома, торговые помещения или офисы в жилых зданиях.

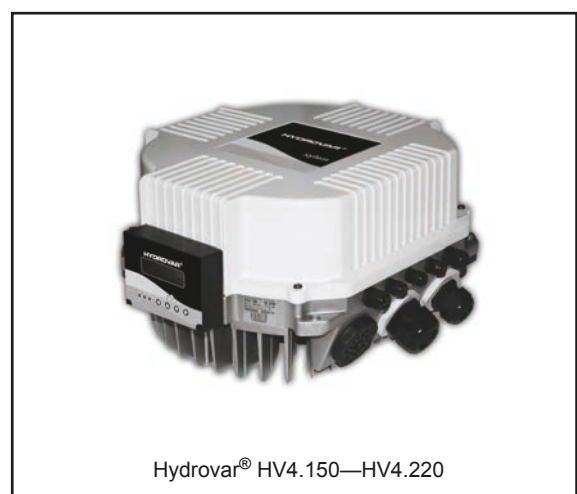
Более подробную информацию можно найти в инструкции по эксплуатации Hydrovar®.



Hydrovar® HV2.015—HV4.110



Hydrovar® для настенного монтажа



Hydrovar® HV4.150—HV4.220

УСТАНОВКИ ПОВЫШЕНИЯ ДАВЛЕНИЯ С 2-мя НАСОСАМИ GHV20 ТЕХНИЧЕСКИЕ ДАННЫЕ

Преобразователь частоты				Двигатель	
Модель *	Питание (В)	Степень защиты IP	Монтаж	Питание (В)	Мощность (кВт)
HV 2.015	1x230	IP 55	Двигатель	3x230	0,75-1,5
HV 2.022	1x230	IP 55	Двигатель	3x230	2,2
HV 4.022	3x400	IP 55	Двигатель	3x400	1,1-2,2
HV 4.030	3x400	IP 55	Двигатель	3x400	3
HV 4.040	3x400	IP 55	Двигатель	3x400	4
HV 4.055	3x400	IP 55	Двигатель	3x400	5,5
HV 4.075	3x400	IP 55	Двигатель	3x400	7,5
HV 4.110	3x400	IP 55	Двигатель	3x400	11
HV 4.150	3x400	IP 55	Двигатель	3x400	15
HV 4.185	3x400	IP 55	Двигатель	3x400	18,5
HV 4.220	3x400	IP 55	Двигатель	3x400	22
(HV 3.30)	3x400	IP 54	На стену	3x400	30
(HV 3.37)	3x400	IP 54	На стену	3x400	37
(HV 3.45)	3x400	IP 54	На стену	3x400	45

* Модульный Hydrovar доступен в однофазном исполнении для мощностей до 2,2 кВт, в трехфазном исполнении — для мощностей от 2,2 до 22 кВт.

gcom_hv-2p_d_te

ШКАФЫ УПРАВЛЕНИЯ

Однофазные (GHV../M) или трехфазные (GHV../T) шкафы управления, предназначенные для контроля и защиты не более двух трехфазных насосов 3 x 230 В переменного тока или 3 x 400 В переменного тока мощностью до 4 кВт с преобразователем частоты Hydrovar®, изготовлены из поликарбоната, имеют прозрачную дверцу и степень защиты IP55. По запросу может поставляться шкаф с металлическим корпусом со степенью защиты IP55 в стандартном исполнении.

Основные характеристики:

- Автоматический выключатель с термомангнитной защитой для каждого преобразователя Hydrovar®.
- Стандартное напряжение питания: 1 x 230 В перем. тока (GHV../M) или 3 x 400 В перем. тока (GHV../T) +/-10%, 50/60 Гц.
- Электронное реле защиты от «сухого хода». Реле может быть использовано для подключения: поплавкового выключателя, реле «сухого хода», внешнего управляющего сигнала или электродов;
- По запросу поставляется исполнение с беспотенциальными контактами для таких сигналов: насос работает, неисправность преобразователя частоты. Конфигурация, в которой предусмотрена возможность подключения для получения внешнего разрешающего сигнала.

Преобразователь частоты Hydrovar® установлен на двигатель каждого насоса и управляет скоростью вращения с целью сохранения постоянного значения давления. Он содержит световые сигнализаторы наличия напряжения сети, работы насоса, а также клавиши управления. Преобразователь оснащен двумя реле для удаленной сигнализации о работе насоса и аварийном состоянии.

Преобразователи обмениваются информацией через последовательную шину связи, обеспечивая тем самым циклическое переключение насосов, их одновременную работу в моменты пикового водопотребления и непрерывность работы установки в случае выхода из строя одного из двух преобразователей. Внешняя последовательная шина связи (в стандартной комплектации) позволяет при необходимости подключаться к внешней системе управления.



Шкаф управления 2 насосами: однофазное электропитание — для мощностей до 2,2 кВт, трехфазное электропитание — для мощностей до 4 кВт



Трехфазный шкаф управления 2 насосами, с беспотенциальными контактами, для мощностей до 4 кВт

ЭНЕРГОСБЕРЕЖЕНИЕ

В настоящее время во всем мире наблюдается значительный рост спроса на энергоресурсы, а вместе с тем промышленность сталкивается с серьезными экологическими проблемами, связанными с поставками энергосырья. И поскольку ценность энергоресурсов с каждым днем осознается все больше, очевидно, что особую важность приобретает оптимизация их потребления.

Важную роль в этом плане играют новые технологии производства, которые наряду с высокой производительностью в состоянии обеспечить сохранность природы и рациональное использование энергии. Незаменимыми в любом производстве являются пусковые устройства электродвигателей: их правильный выбор не только помогает экономно расходовать энергию, но и значительно снижает расходы на эксплуатацию оборудования в целом.

Пусковые устройства электродвигателей

Для оптимизации работы различного оборудования, и в частности, трехфазных асинхронных двигателей переменного тока применяются специальные электронные пусковые устройства. Последние подразделяются на две большие категории:

- устройства переменного напряжения;
- устройства переменной частоты.

Первые, известные также как плавные пускатели, представляют собой устройства, которые работают на постоянной частоте (а именно, на частоте сети электропитания) и ограничивают подаваемое на нагрузку напряжение и значения пускового тока. На первом рисунке показана типичная схема работы устройства плавного пуска.

Вторые известны также как преобразователи частоты, и именно их применение способно обеспечить наиболее высокие показатели энергосбережения. Данные устройства формируют в обмотках двигателя синусоидальный ток (ШИМ), частота которого регулируется от 0 Гц до номинальной частоты и более, и обеспечивают постоянный магнитный поток (момент) или постоянную мощность. Пример — на рис. 2.

Далее описаны преимущества применения двух указанных видов пусковых устройств.

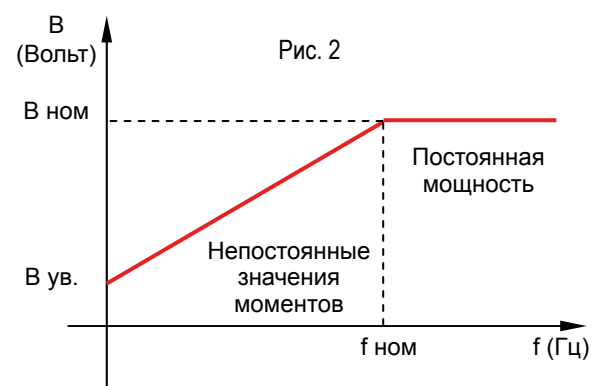
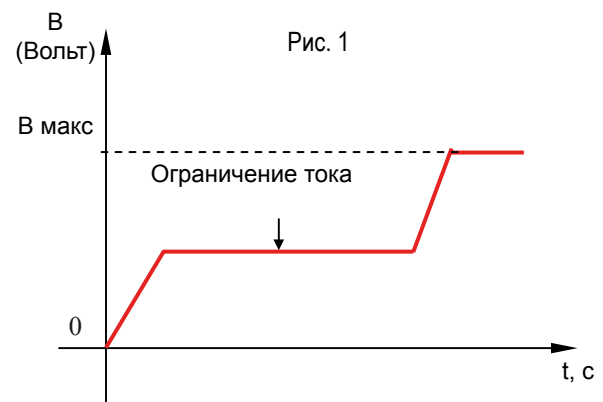
Плавный пуск

Одним из недостатков асинхронных электродвигателей является наличие у них больших пусковых токов при прямом пуске. Как правило, стартовый ток в 7-8 раз больше номинального. Метод прямого пуска невыгоден (исключение составляют двигатели малой мощности) еще и по следующим причинам: прежде всего, для обеспечения необходимой пусковой мощности, приходится увеличивать номинальную мощность питающих электрических сетей (с установкой соответствующих выключателей, плавких предохранителей и т. п.); кроме того, сильные перегрузки в момент пуска приводят к интенсивному износу оборудования, а со временем и к его выходу из строя. Для решения данных проблем электротехническая промышленность уже давно предложила ряд практических разработок. Вот основные из них:

- специальные двигатели с двойной обмоткой;
- пуск через автотрансформатор;
- пуск по схеме «звезда-треугольник».

Однако ни одна из предложенных пусковых систем, хотя и улучшила положение дел, не решила проблему полностью.

Все резко изменилось с появлением на рынке электронных устройств плавного пуска.



ЭНЕРГОСБЕРЕЖЕНИЕ

Главные преимущества данных устройств следующие:

- Мягкий пуск с регулируемым временем разгона (линейного нарастания напряжения).
- Ограничение пускового тока с возможностью его установки в диапазоне 100—500% от номинального.
- Регулируемое время торможения (линейного снижения напряжения).
- Разгон и торможение при пуске и остановке, адаптируемые к специальным применениям (например, для насосов).
- Работа на низких оборотах с изменением направления вращения, для специальных применений.
- Функция энергосбережения с автоматическим снижением напряжения / тока в случае продолжительной недогрузки.
- Настраиваемые устройства защиты от перегрева двигателя, недогрузок/перегрузок по току или по напряжению.
- Настраиваемые устройства защиты от продолжительных или слишком частых пусков.
- Возможность работы в байпасном режиме после пуска при включенных устройствах защиты.

В силу указанных характеристик электронный плавный пускатель представляется идеальным решением вышеперечисленных проблем. С помощью как аналоговых, так и цифровых пускателей последнего поколения достигается такая плавность и эффективность пуска, каких трудно добиться посредством каких-либо других электромеханических систем. Кроме того, благодаря встроенным в пускатель защитным устройствам, отпадает необходимость устанавливать на оборудовании дополнительные защиты, которые в противном случае были бы обязательны.

Итак, плавные пускатели дают возможность **СЭКОНОМИТЬ** на:

- установке дополнительных приборов на питающей электрической магистрали;
- установке устройств защиты механической части оборудования от чрезмерных нагрузок.

Управление частотой вращения

При использовании устройств регулирования частоты вращения электродвигателей на насосных станциях потребление энергии прямо зависит от реального водопотребления. Эффект экономии энергии особенно заметен в системах с круглосуточным расходом воды. Наряду с системами, требующими работы электродвигателей на постоянных оборотах, с постоянными напряжением и частотой, нередко встречаются и те, в которых двигатель должен быть в состоянии изменять частоту вращения под конкретные нужды. Более того, во многих применениях (например, когда необходимо поддерживать на заданном уровне расход, давление и т.п.) частотное управление представляется наиболее выгодным.

В последнем случае в качестве пусковых устройств используют преобразователи частоты, которые создают на валу двигателя желаемый момент и обеспечивают частоту вращения в диапазоне от нескольких оборотов в минуту до номинального значения, равно как и возможность работы на постоянной мощности даже на скорости выше номинальной при снижении момента. Преобразователи частоты гарантируют большую эффективность работы оборудования, в сравнении с электромеханическими системами управления.

Они позволяют добиться плавного пуска при наличии больших пусковых нагрузок (включение насосов) и оптимизировать работу при переменных рабочих параметрах (расход). Плавный пуск двигателей имеется всегда в системах, управляемых от преобразователя частоты, даже в тех случаях, когда нет необходимости регулировать скорость.

Преимущество обусловлено тем, что преобразователь частоты в состоянии обеспечить номинальный момент (с возможностью перегрузки 150% от номинального тока) уже на нулевой частоте. Это возможно, поскольку напряжение, создаваемое преобразователем частоты на двигателе, совпадает по фазе с током с самого начала. В результате потери в двигателе существенно снижаются.

Пусковой момент, получаемый в случае применения преобразователя частоты, больше получаемого при помощи плавного пускателя, к тому же на стадии пуска потребляется меньше тока.

Если в течение года при использовании электромеханического устройства пуска потери составляют 40000 кВт•ч, то преобразователь частоты позволяет сэкономить до 2000 Евро.

Применение устройств частотного регулирования на насосных станциях, помимо снижения затрат, обеспечивает также оптимизацию технологических процессов и расхода. Насосы работают эффективнее, приспосабливаясь к потребностям системы и поддерживая оптимальные характеристики. Преимуществ в этом случае много. Прежде всего, у постоянно работающего насоса, вне зависимости от исполнения установки, в оптимальных условиях износ и отказы сводятся до минимума. Сокращаются простои и работы по обслуживанию. Системы, подключенные к частотно-регулируемым насосным установкам, меньше подвержены разрушению, поскольку в них:

- отсутствуют гидравлические удары (последние нередко случаются при использовании насосов без частотного регулирования);
- рабочее давление меньше, чем в системах с расширительными баками или водонапорными башнями;
- давление и расход адаптируются к реальному водопотреблению посредством плавного регулирования насосов.

ЭНЕРГОСБЕРЕЖЕНИЕ

Все это в конечном итоге ведет к уменьшению нагрузки на все узлы системы и сведению до минимума ремонтных работ, к большей надежности и бесперебойности водоснабжения, к снижению эксплуатационных затрат.

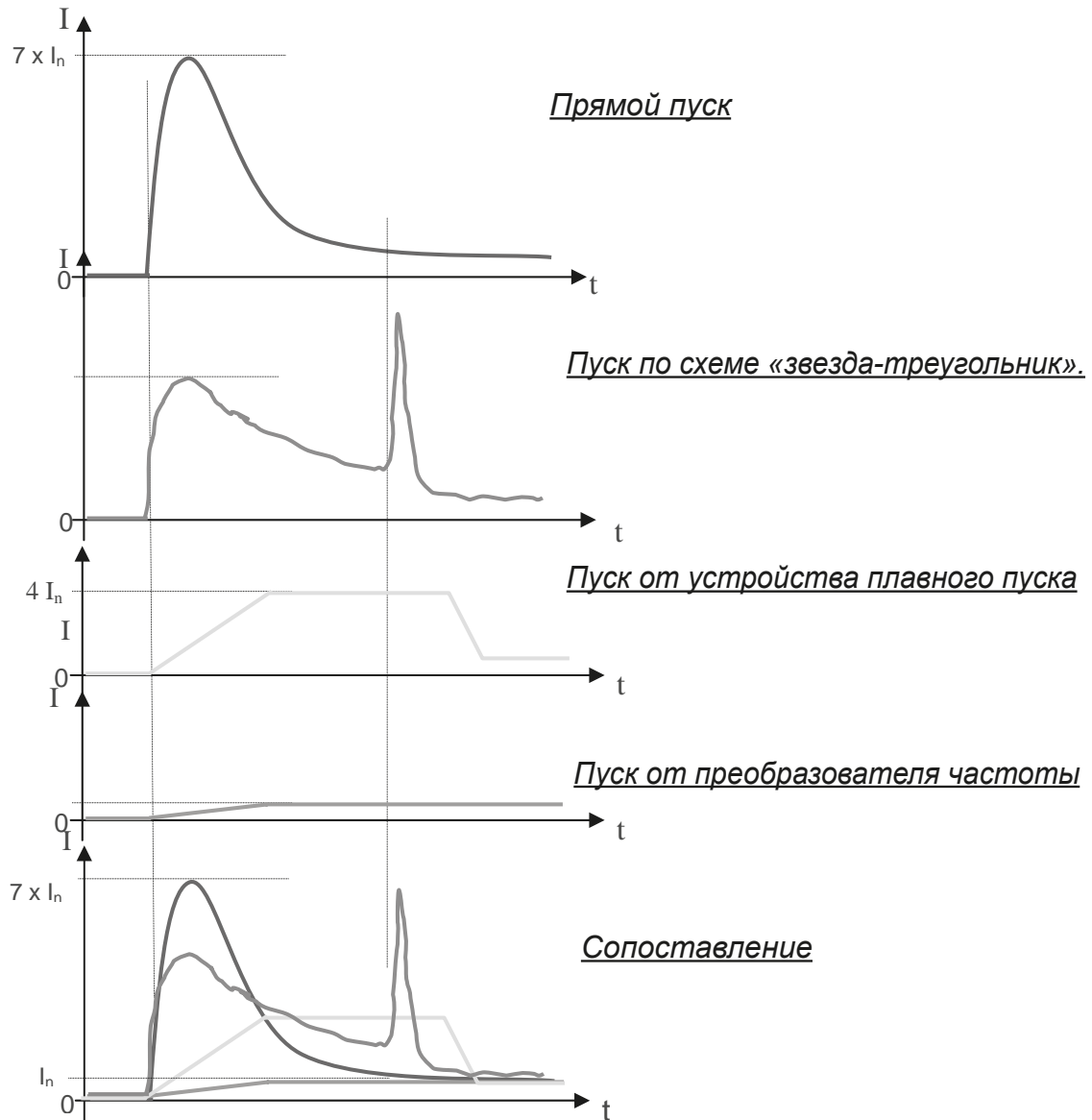
В итоге можем сказать, что применение установки повышения давления с одним или несколькими насосами переменной скорости вращения, позволяет:

- ✓ экономить электроэнергию;
- ✓ оптимизировать ресурсы и технологические процессы;
- ✓ полностью обеспечивать целостность установок мониторинга, контроля и управления;
- ✓ увеличить срок службы оборудования;
- ✓ уменьшить расходы на обслуживание и ремонт;

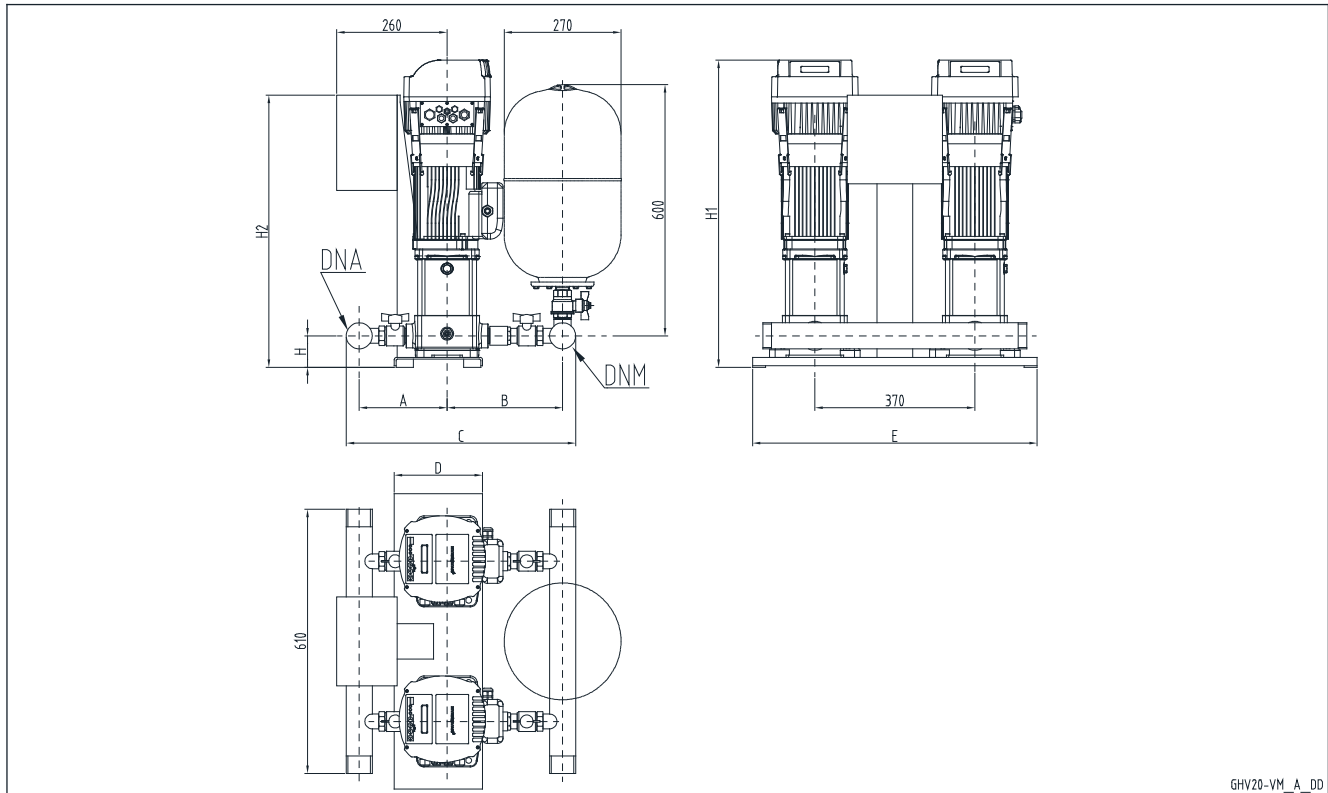
увеличить производительность насосных станций и системы водоснабжения в целом.

Сравнение различных систем пуска

На следующем рисунке сопоставляются разные системы пуска электродвигателей — прямой пуск, пуск по схеме «звезда-треугольник», пуск от плавного пускателя и от преобразователя частоты — с учетом потребляемого тока и, следовательно, объема потребления электроэнергии (ток = электроэнергия = кВт·ч = ДЕНЬГИ)



УСТАНОВКИ ПОВЫШЕНИЯ ДАВЛЕНИЯ С 2 НАСОСАМИ GHV20 ВЕРТИКАЛЬНЫЕ ЭЛЕКТРОНАСОСЫ VM С ОБРАТНЫМ КЛАПАНОМ НА НАПОРНОЙ СТОРОНЕ. ОДНОФАЗНОЕ ЭЛЕКТРОПИТАНИЕ



GHV20-VM_A_DD

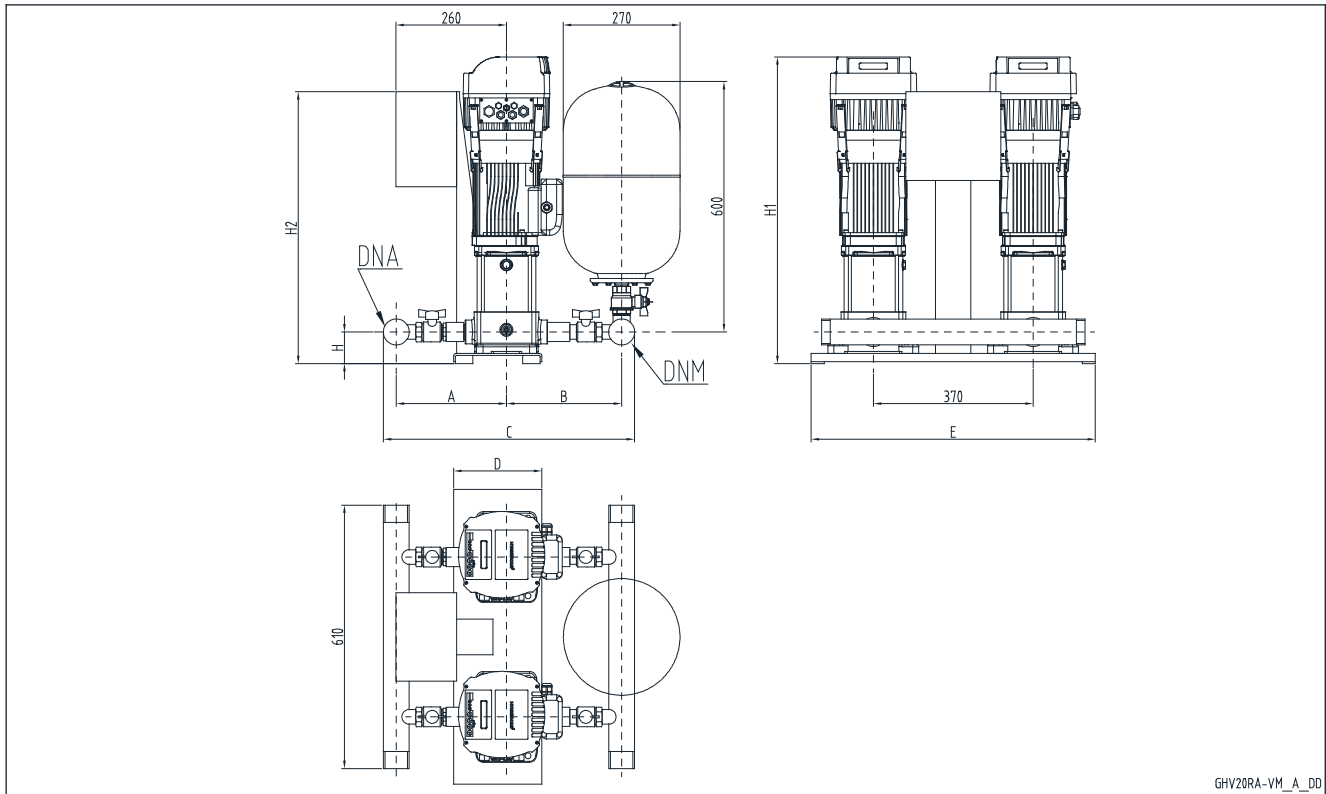
GHV20

GHV 20	DNA	DNM	A		B		C		D	E	H	H1	H2
			STD / DW	AISI	STD / DW	AISI	STD / DW	AISI					
3VM05	R1"1/4	R1"1/4	206	305	258	410	506	757	235	658	84	511	640
3VM06	R1"1/4	R1"1/4	206	305	258	410	506	757	235	658	84	531	640
3VM07	R1"1/4	R1"1/4	206	305	258	410	506	757	235	658	84	551	640
3VM08	R1"1/4	R1"1/4	206	305	258	410	506	757	235	658	84	571	640
5VM04	R1"1/2	R1"1/2	224	323	286	443	558	814	235	658	84	491	640
5VM05	R1"1/2	R1"1/2	224	323	286	443	558	814	235	658	84	511	640
5VM06	R1"1/2	R1"1/2	224	323	286	443	558	814	235	658	84	531	640
5VM07	R1"1/2	R1"1/2	224	323	286	443	558	814	235	658	84	551	640
5VM08	R1"1/2	R1"1/2	224	323	286	443	558	814	235	658	84	627	640
10VM02	R2"1/2	R2"1/2	273	374	338	517	687	967	235	682	114	535	640
10VM03	R2"1/2	R2"1/2	273	374	338	517	687	967	235	682	114	567	640
10VM04	R2"1/2	R2"1/2	273	374	338	517	687	967	235	682	114	655	640

Размеры указаны в миллиметрах. Допуск ± 10 мм.

ghv20-m_vm_a_td

**УСТАНОВКИ ПОВЫШЕНИЯ ДАВЛЕНИЯ С 2 НАСОСАМИ GHV20 RA
ВЕРТИКАЛЬНЫЕ ЭЛЕКТРОНАСОСЫ VM С ОБРАТНЫМ КЛАПАНОМ
НА ВСАСЫВАЮЩЕЙ СТОРОНЕ. ОДНОФАЗНОЕ ЭЛЕКТРОПИТАНИЕ**



GHV20RA-VM_A_DD

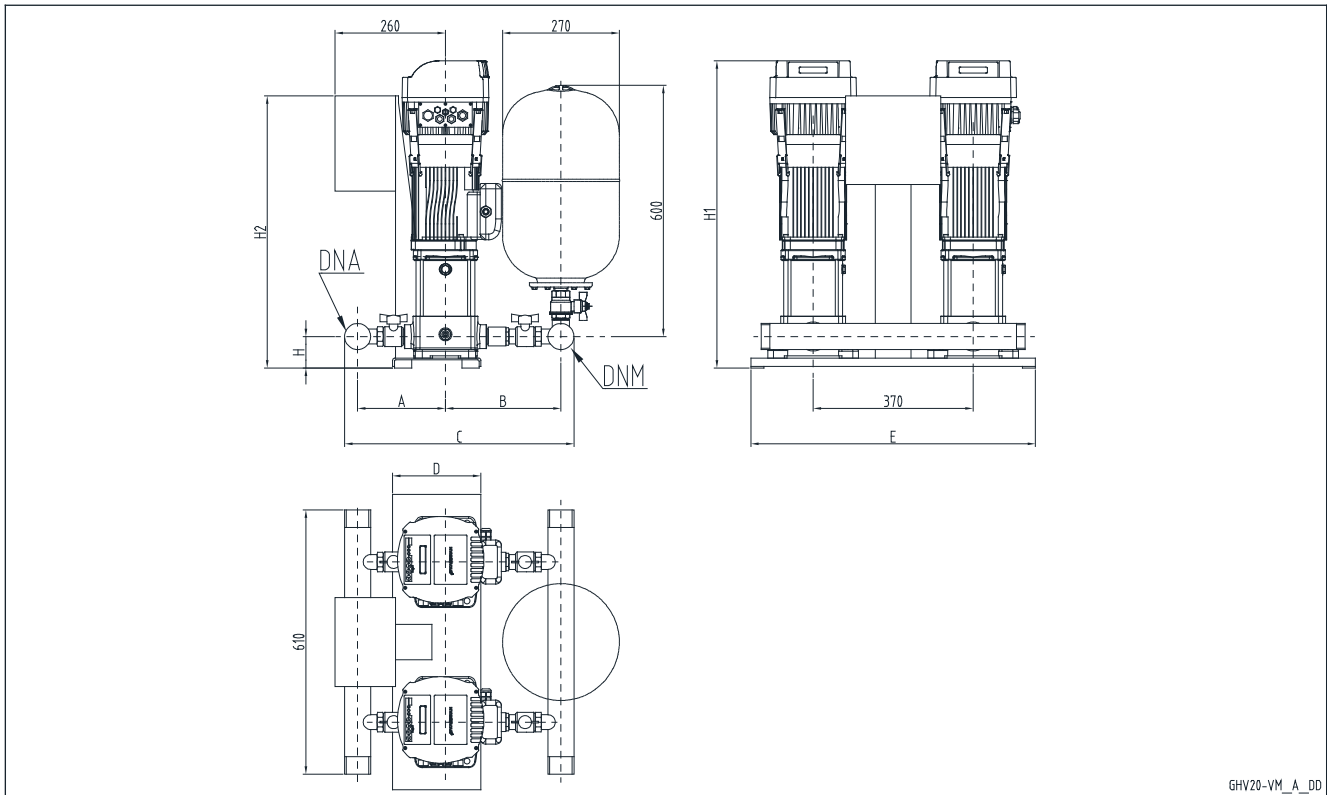
GHV 20RA	DNA	DNM	A		B		C		D	E	H	H1	H2
			STD / DW	AISI	STD / DW	AISI	STD / DW	AISI					
3VM05	R1"1/4	R1"1/4	251	355	256	305	549	702	235	658	84	511	640
3VM06	R1"1/4	R1"1/4	251	355	256	305	549	702	235	658	84	531	640
3VM07	R1"1/4	R1"1/4	251	355	256	305	549	702	235	658	84	551	640
3VM08	R1"1/4	R1"1/4	251	355	256	305	549	702	235	658	84	571	640
5VM04	R1"1/2	R1"1/2	277	373	286	323	611	744	235	658	84	491	640
5VM05	R1"1/2	R1"1/2	277	373	286	323	611	744	235	658	84	511	640
5VM06	R1"1/2	R1"1/2	277	373	286	323	611	744	235	658	84	531	640
5VM07	R1"1/2	R1"1/2	277	373	286	323	611	744	235	658	84	551	640
5VM08	R1"1/2	R1"1/2	277	373	286	323	611	744	235	658	84	627	640
10VM02	R2"1/2	R2"1/2	343	424	335	374	754	874	235	682	114	535	640
10VM03	R2"1/2	R2"1/2	343	424	335	374	754	874	235	682	114	567	640
10VM04	R2"1/2	R2"1/2	343	424	335	374	754	874	235	682	114	655	640

Размеры указаны в миллиметрах. Допуск ± 10 мм.

ghv20ra-m_vm_a_td

GHV20

УСТАНОВКИ ПОВЫШЕНИЯ ДАВЛЕНИЯ С 2-мя НАСОСАМИ GHV20 ВЕРТИКАЛЬНЫЕ ЭЛЕКТРОНАСОСЫ VM С ОБРАТНЫМ КЛАПАНОМ НА НАПОРНОЙ СТОРОНЕ. ТРЕХФАЗНОЕ ЭЛЕКТРОПИТАНИЕ



GHV20-VM_A_DD

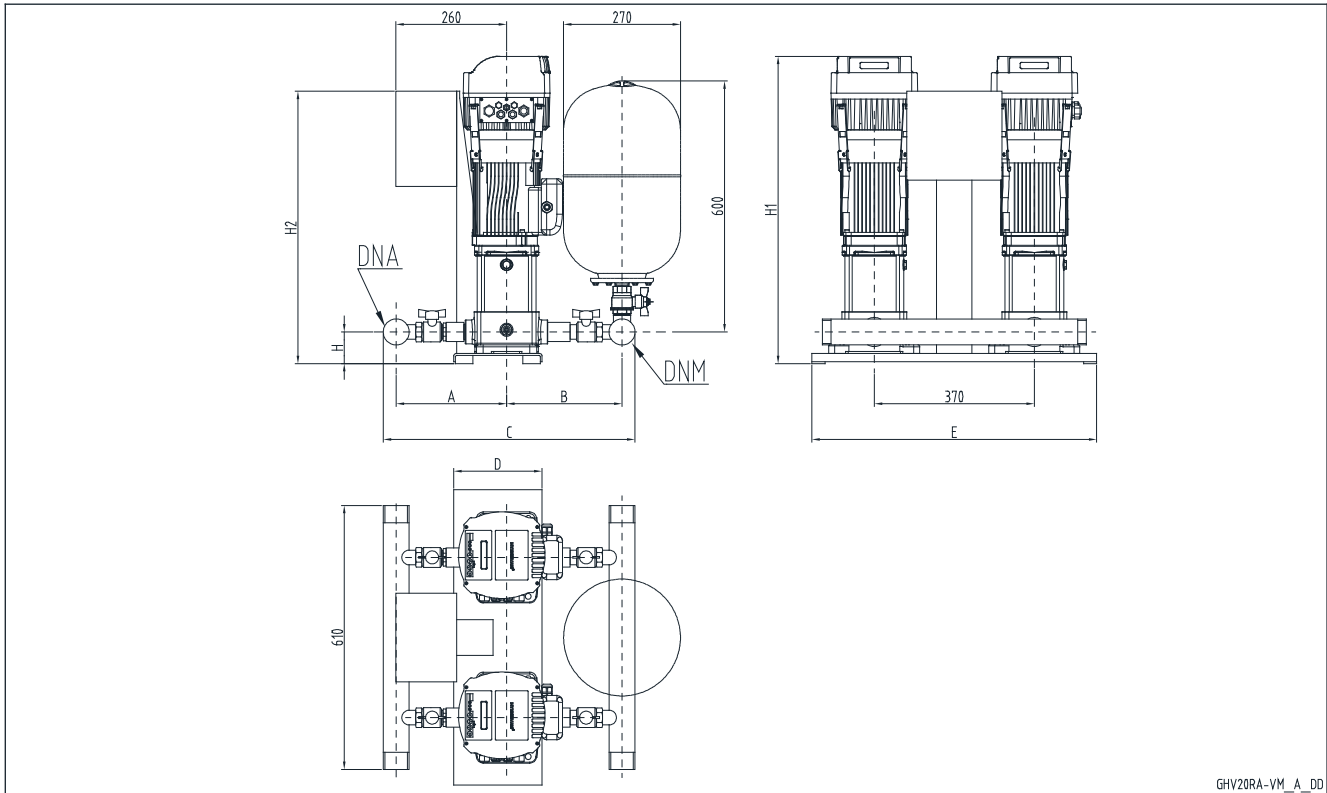
GHV20

GHV 20	DNA	DNM	A		B		C		D	E	H	H1	H2
			STD / DW	AISI	STD / DW	AISI	STD / DW	AISI					
3VM06	R1"1/4	R1"1/4	206	305	258	410	506	757	235	658	84	531	640
3VM07	R1"1/4	R1"1/4	206	305	258	410	506	757	235	658	84	551	640
3VM08	R1"1/4	R1"1/4	206	305	258	410	506	757	235	658	84	571	640
5VM04	R1"1/2	R1"1/2	224	323	286	443	558	814	235	658	84	491	640
5VM05	R1"1/2	R1"1/2	224	323	286	443	558	814	235	658	84	511	640
5VM06	R1"1/2	R1"1/2	224	323	286	443	558	814	235	658	84	531	640
5VM07	R1"1/2	R1"1/2	224	323	286	443	558	814	235	658	84	551	640
5VM08	R1"1/2	R1"1/2	224	323	286	443	558	814	235	658	84	627	640
10VM02	R2"1/2	R2"1/2	273	374	338	517	687	967	235	682	114	535	640
10VM03	R2"1/2	R2"1/2	273	374	338	517	687	967	235	682	114	567	640
10VM04	R2"1/2	R2"1/2	273	374	338	517	687	967	235	682	114	655	640
10VM05	R2"1/2	R2"1/2	273	374	338	517	687	967	235	682	114	687	640
10VM06	R2"1/2	R2"1/2	273	374	338	517	687	967	235	682	114	719	640

 Размеры указаны в миллиметрах. Допуск ± 10 мм.

ghv20-t_vm_a_td

**УСТАНОВКИ ПОВЫШЕНИЯ ДАВЛЕНИЯ С 2-мя НАСОСАМИ GHV20 RA
ВЕРТИКАЛЬНЫЕ ЭЛЕКТРОНАСОСЫ VM С ОБРАТНЫМ КЛАПАНОМ
НА ВСАСЫВАЮЩЕЙ СТОРОНЕ. ТРЕХФАЗНОЕ ЭЛЕКТРОПИТАНИЕ**



GHV20RA-VM_A_DD

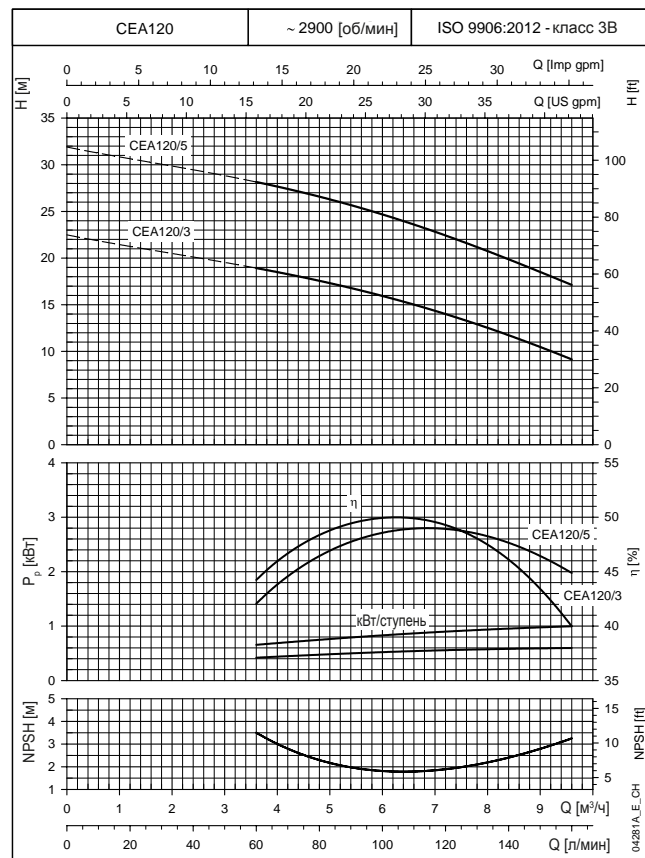
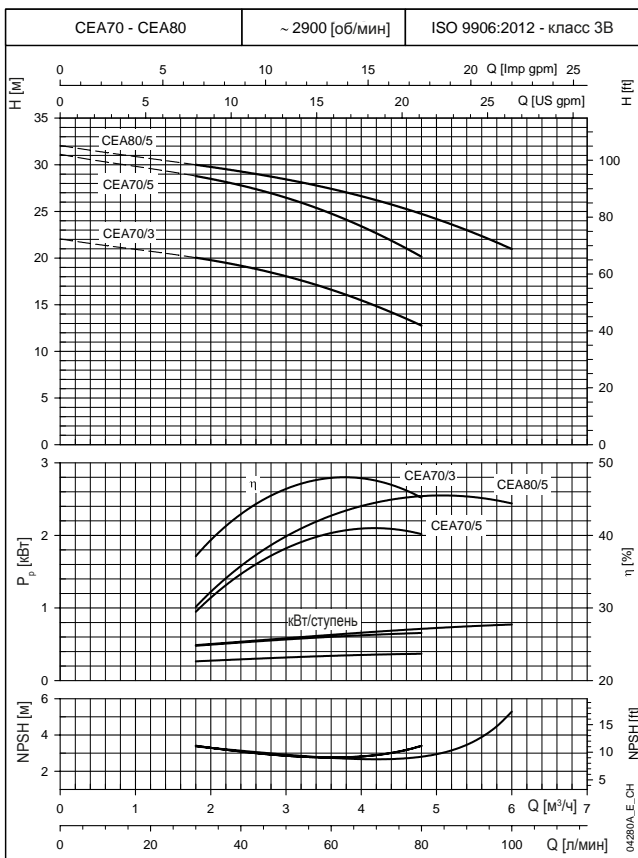
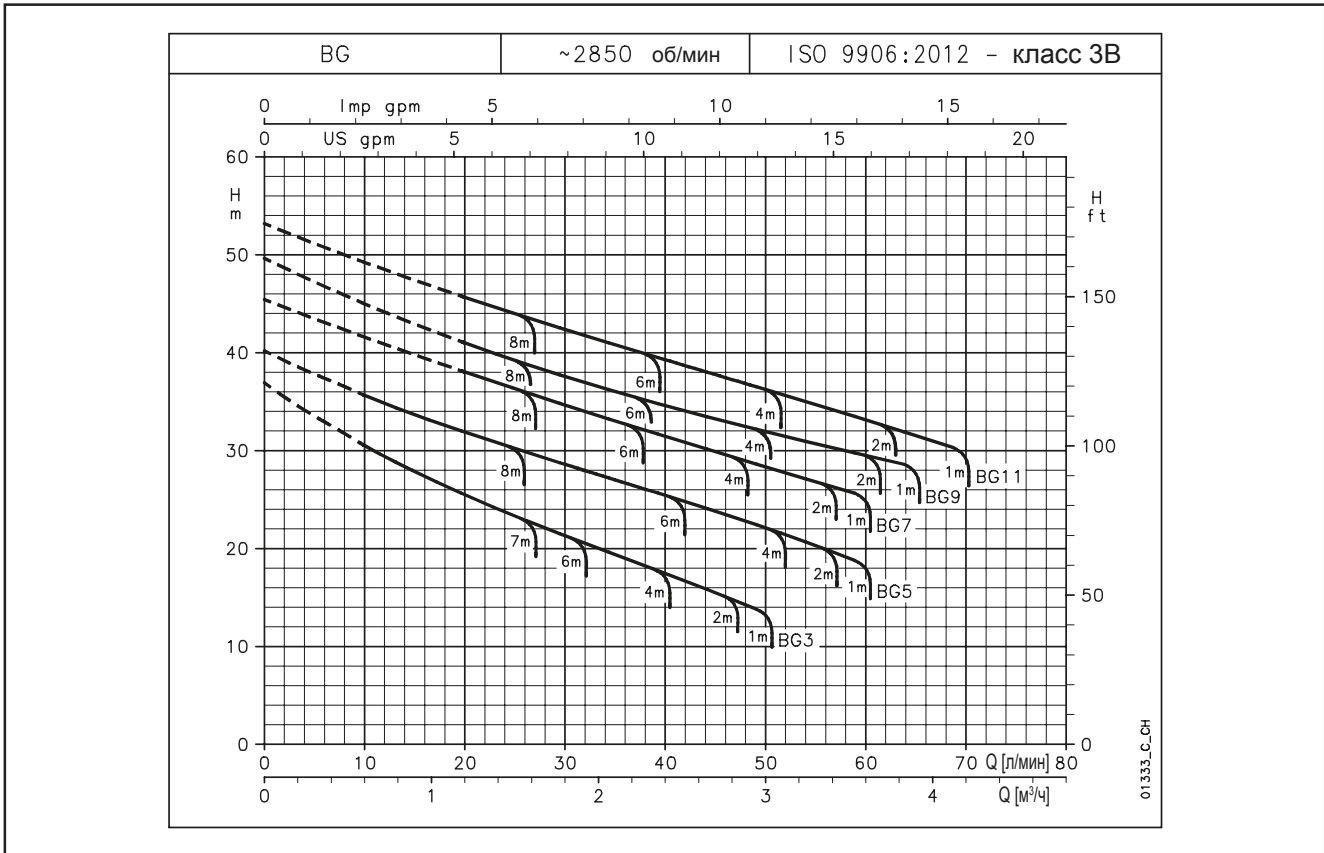
GHV 20RA	DNA	DNM	A		B		C		D	E	H	H1	H2
			STD / DW	AISI	STD / DW	AISI	STD / DW	AISI					
3VM06	R1"1/4	R1"1/4	251	355	256	305	549	702	235	658	84	531	640
3VM07	R1"1/4	R1"1/4	251	355	256	305	549	702	235	658	84	551	640
3VM08	R1"1/4	R1"1/4	251	355	256	305	549	702	235	658	84	571	640
5VM04	R1"1/2	R1"1/2	277	373	286	323	611	744	235	658	84	491	640
5VM05	R1"1/2	R1"1/2	277	373	286	323	611	744	235	658	84	511	640
5VM06	R1"1/2	R1"1/2	277	373	286	323	611	744	235	658	84	531	640
5VM07	R1"1/2	R1"1/2	277	373	286	323	611	744	235	658	84	551	640
5VM08	R1"1/2	R1"1/2	277	373	286	323	611	744	235	658	84	627	640
10VM02	R2"1/2	R2"1/2	343	424	335	374	754	874	235	682	114	535	640
10VM03	R2"1/2	R2"1/2	343	424	335	374	754	874	235	682	114	567	640
10VM04	R2"1/2	R2"1/2	343	424	335	374	754	874	235	682	114	655	640
10VM05	R2"1/2	R2"1/2	343	424	335	374	754	874	235	682	114	687	640
10VM06	R2"1/2	R2"1/2	343	424	335	374	754	874	235	682	114	719	640

Размеры указаны в миллиметрах. Допуск ± 10 мм.

ghv20ra-t_vm_a_td

GHV20

УСТАНОВКИ SFERA C 1 НАСОСОМ РАБОЧИЕ ХАРАКТЕРИСТИКИ ПРИ 50 Гц



При построении кривых не учитывались гидравлические потери в клапанах и трубопроводах.

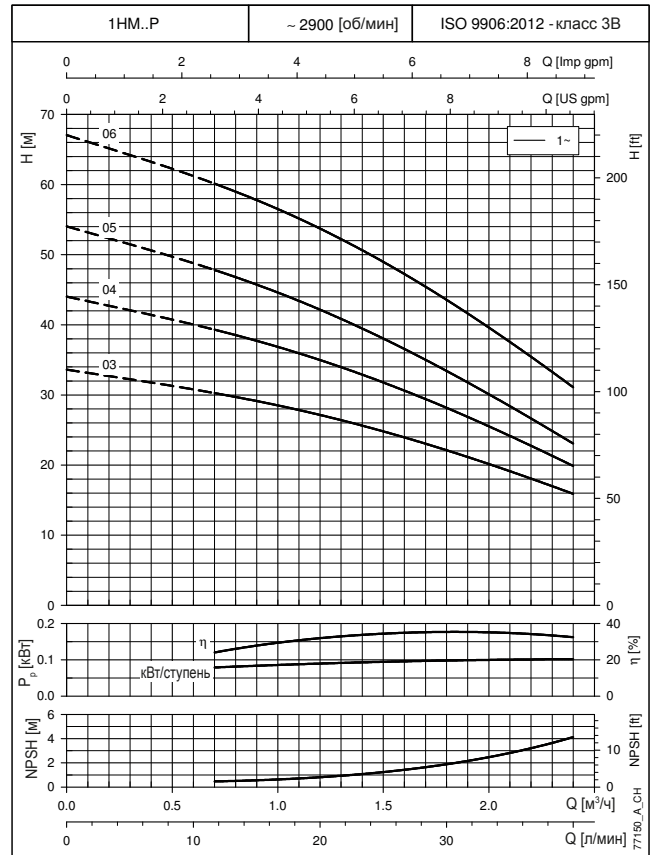
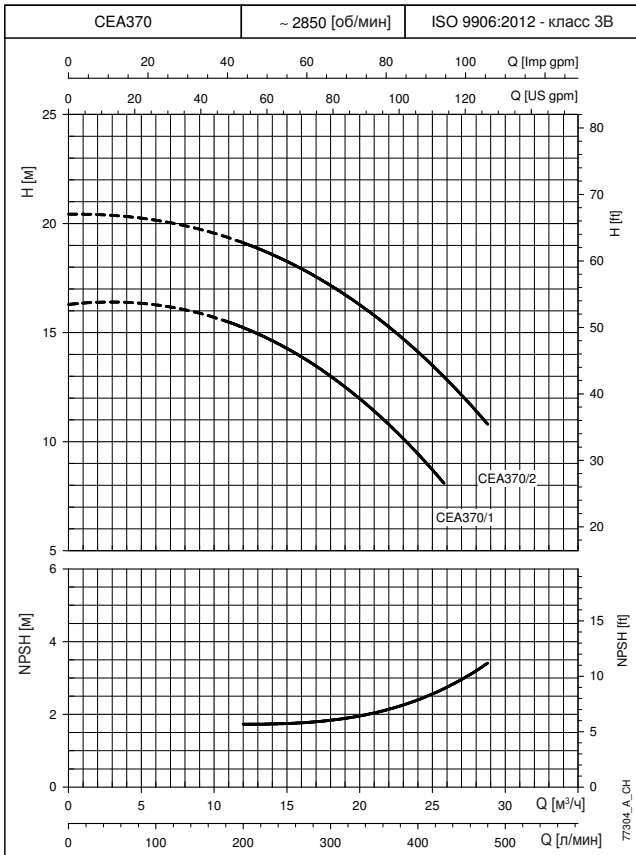
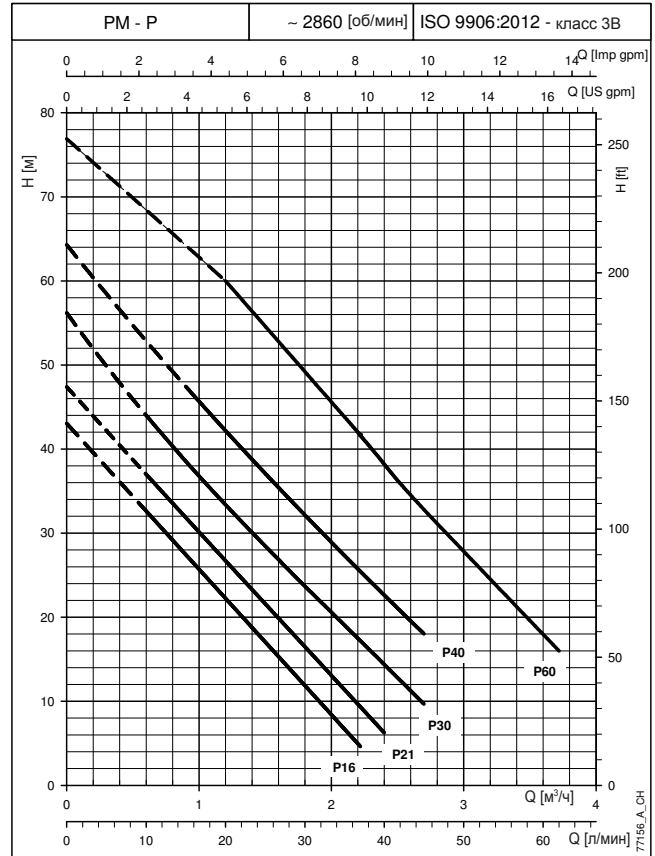
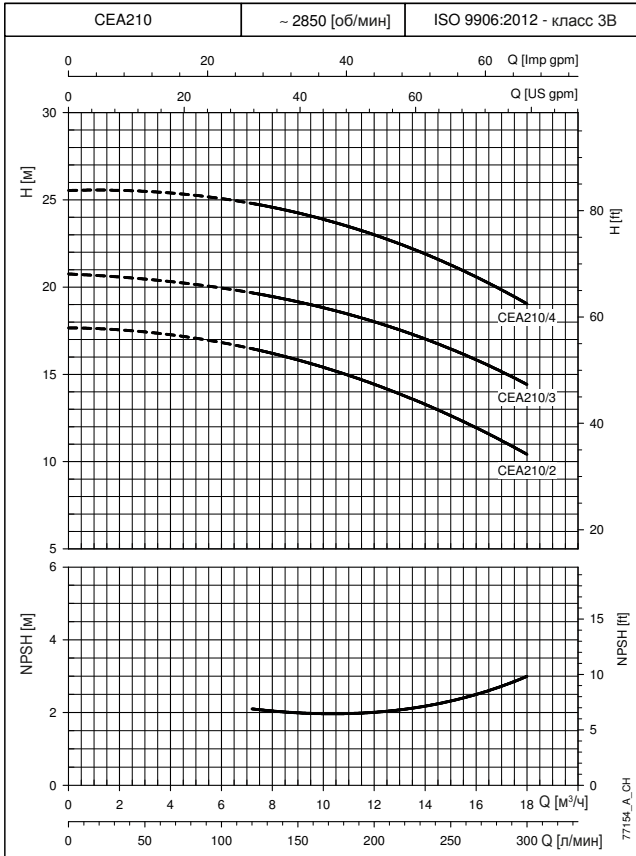
Кривые показывают работу одного насоса.

Характеристики приведены для жидкостей с плотностью $\rho = 1,0 \text{ кг/дм}^3$ и кинематической вязкостью $\nu = 1 \text{ мм}^2/\text{с}$.

Указанные значения NPSH получены в лабораторных условиях; для практического использования рекомендуется увеличить эти значения на 0,5 м.

КРИВЫЕ

УСТАНОВКИ SFERA C 1 НАСОСОМ РАБОЧИЕ ХАРАКТЕРИСТИКИ ПРИ 50 Гц



При построении кривых не учитывались гидравлические потери в клапанах и трубопроводах.

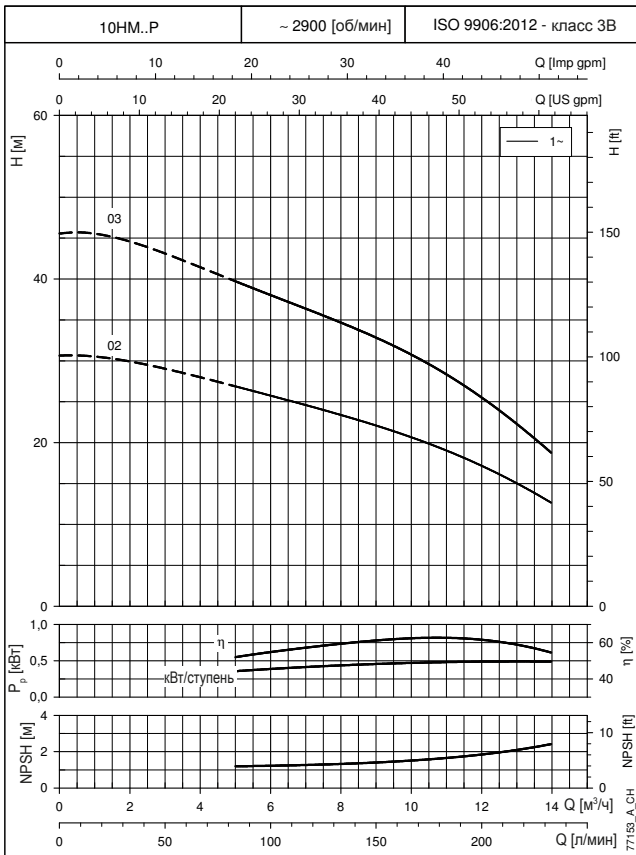
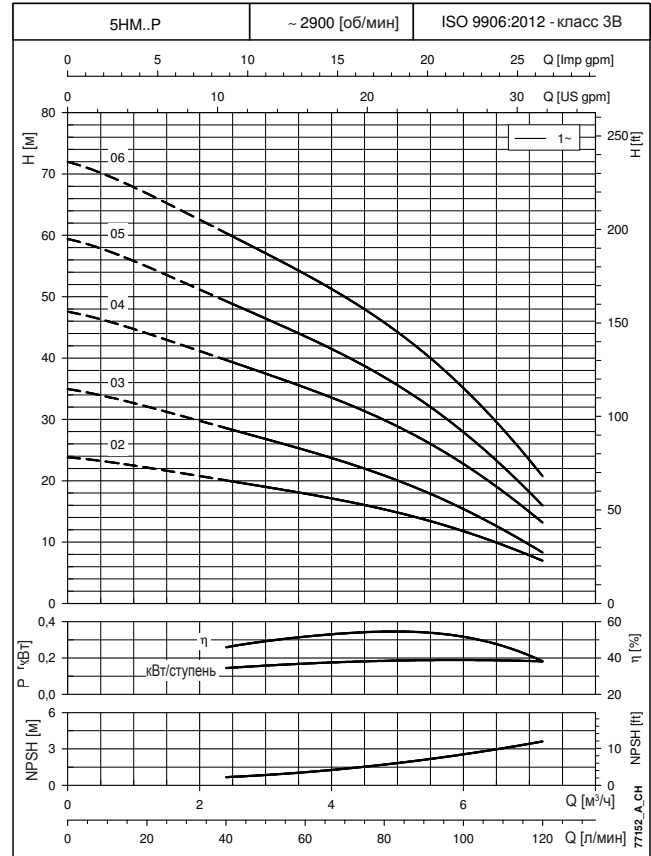
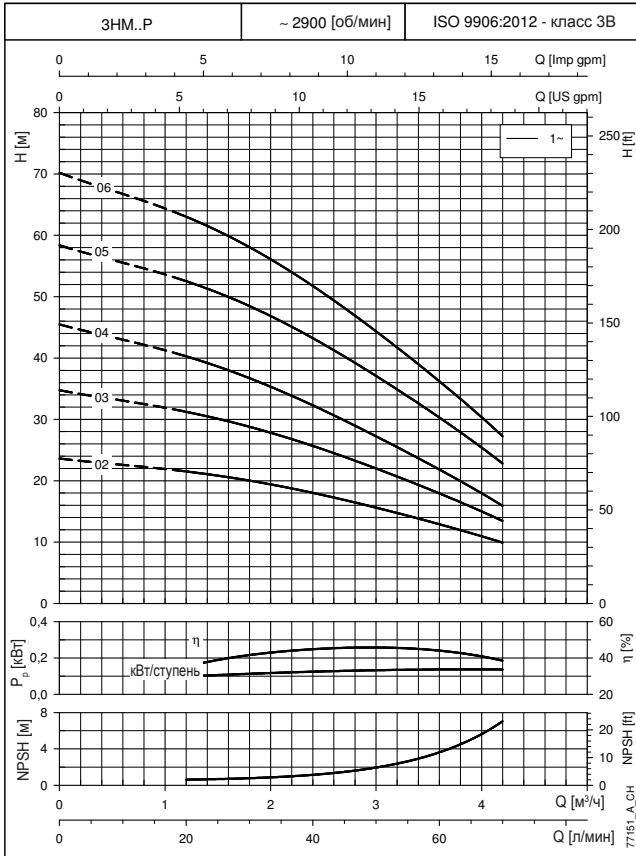
Кривые показывают работу одного насоса.

Характеристики приведены для жидкостей с плотностью $\rho = 1,0 \text{ кг/дм}^3$ и кинематической вязкостью $\nu = 1 \text{ мм}^2/\text{с}$.

Указанные значения NPSH получены в лабораторных условиях; для практического использования рекомендуется увеличить эти значения на 0,5 м.

КРИВЫЕ

УСТАНОВКИ SFERA C 1 НАСОСОМ РАБОЧИЕ ХАРАКТЕРИСТИКИ ПРИ 50 Гц



КРИВЫЕ

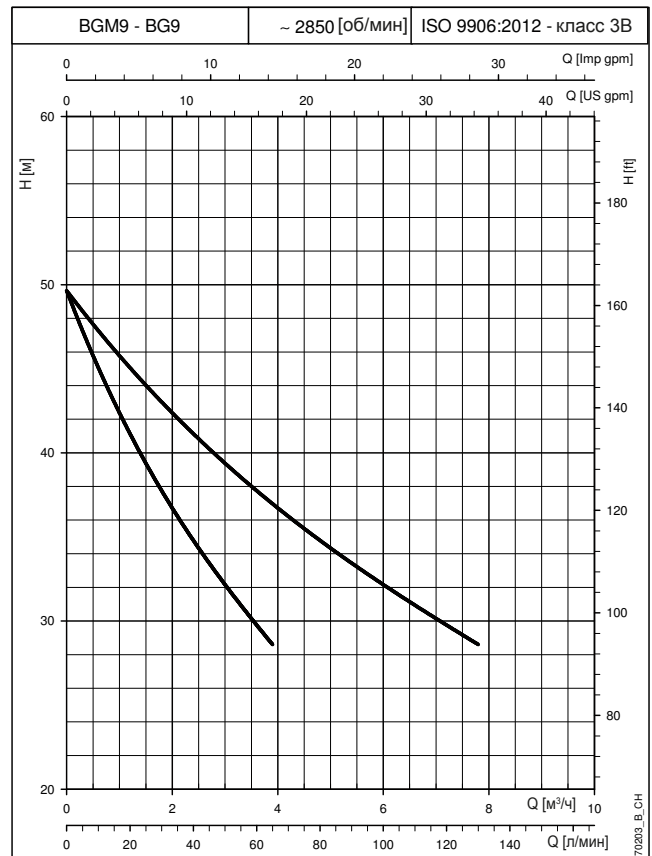
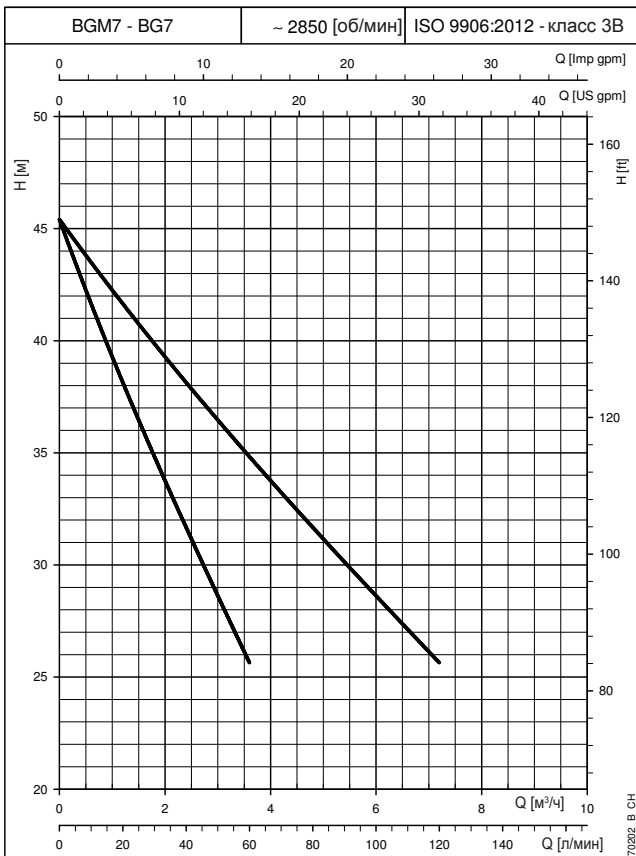
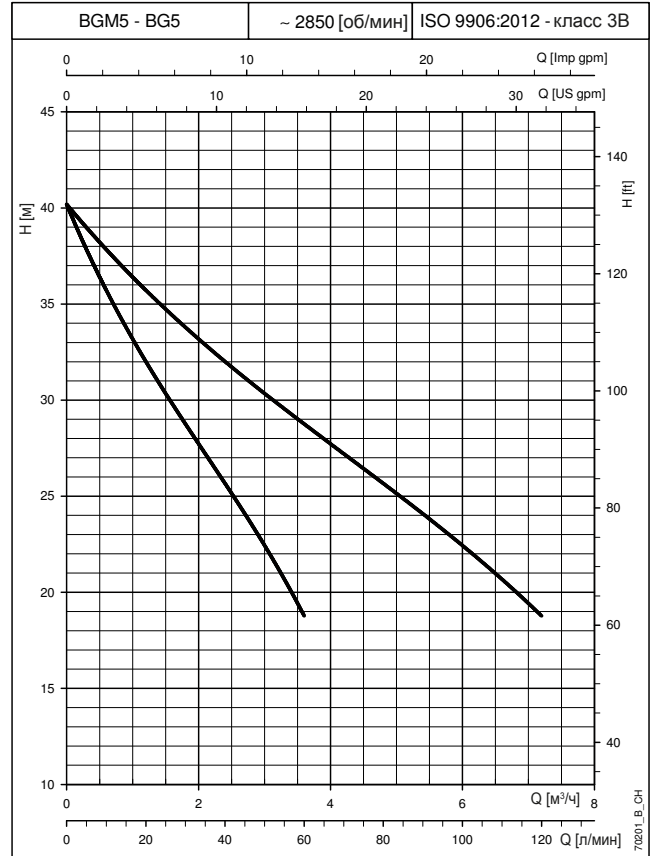
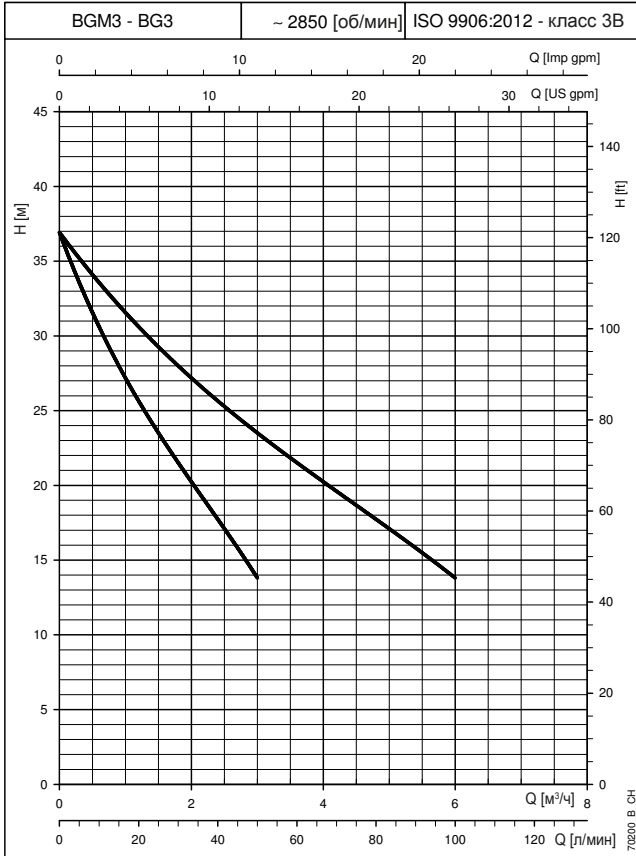
При построении кривых не учитывались гидравлические потери в клапанах и трубопроводах.

Кривые показывают работу одного насоса.

Характеристики приведены для жидкостей с плотностью $\rho = 1,0 \text{ кг/дм}^3$ и кинематической вязкостью $\nu = 1 \text{ мм}^2/\text{с}$.

Указанные значения NPSH получены в лабораторных условиях; для практического использования рекомендуется увеличить эти значения на 0,5 м.

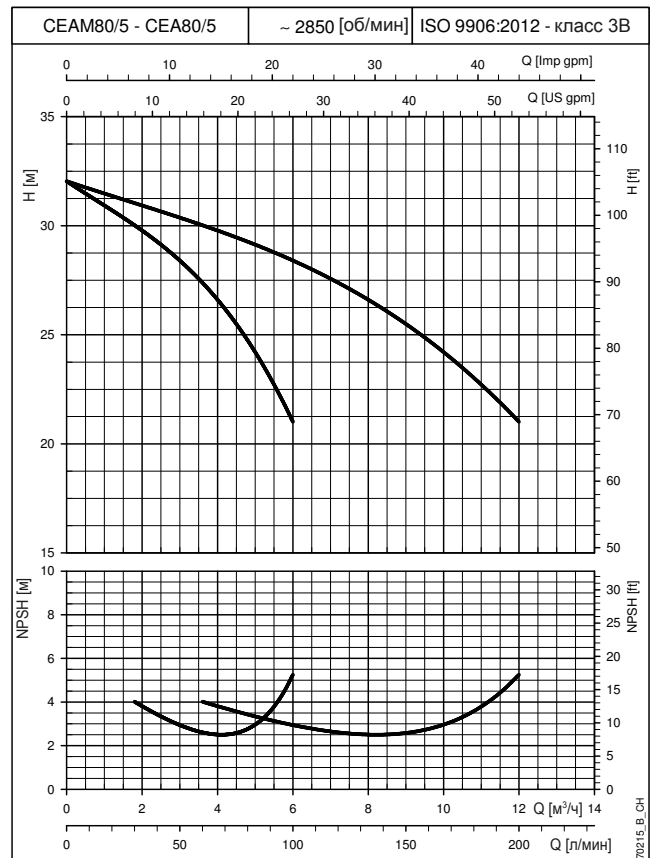
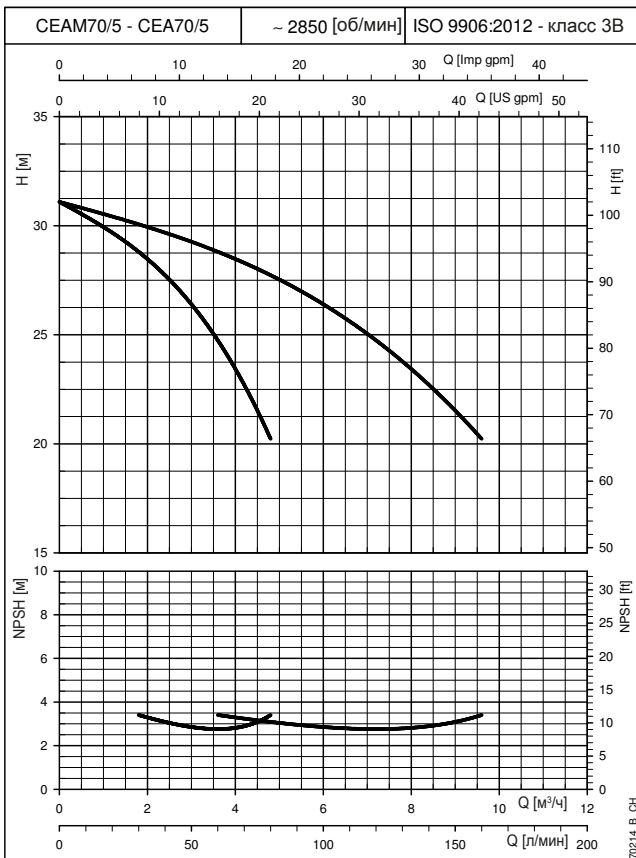
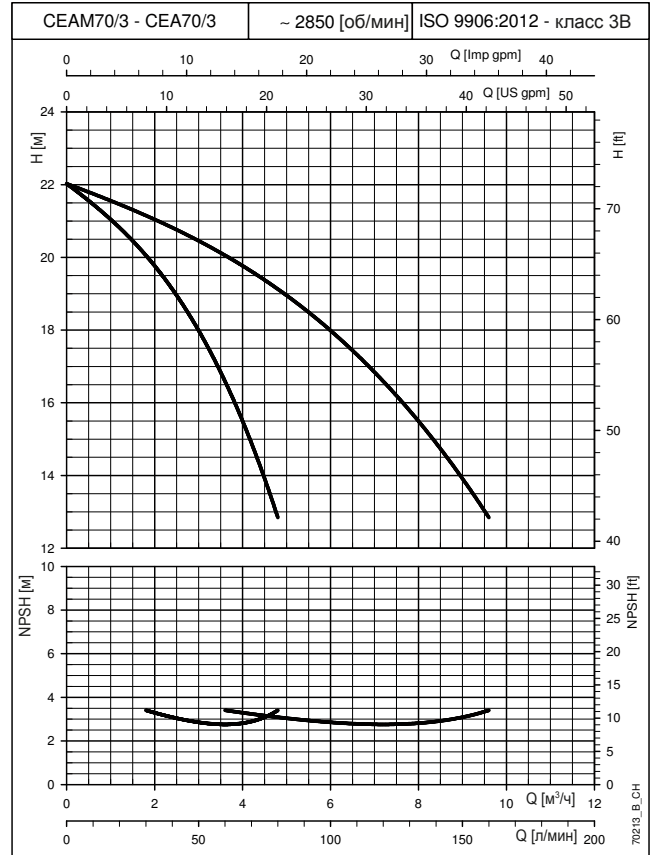
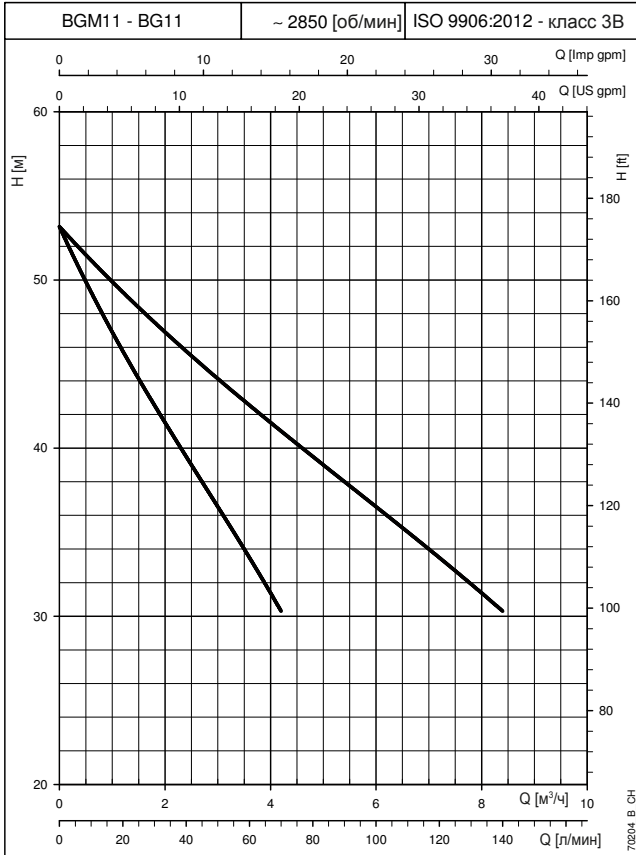
УСТАНОВКИ ПОВЫШЕНИЯ ДАВЛЕНИЯ С 2-мя НАСОСАМИ РАБОЧИЕ ХАРАКТЕРИСТИКИ ПРИ 50 Гц



При построении кривых не учитывались гидравлические потери в клапанах и трубопроводах.
 На графиках отображаются характеристики при одном и двух работающих насосах.
 Характеристики приведены для жидкостей с плотностью $\rho = 1,0 \text{ кг/дм}^3$ и кинематической вязкостью $\nu = 1 \text{ мм}^2/\text{с}$.

КРИВЫЕ

УСТАНОВКИ ПОВЫШЕНИЯ ДАВЛЕНИЯ С 2-мя НАСОСАМИ РАБОЧИЕ ХАРАКТЕРИСТИКИ ПРИ 50 Гц



КРИВЫЕ

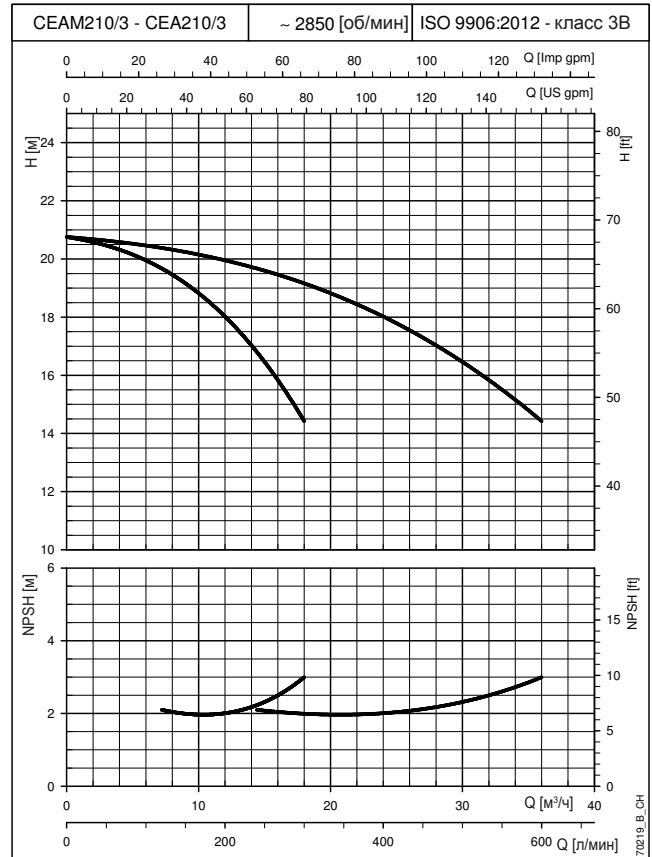
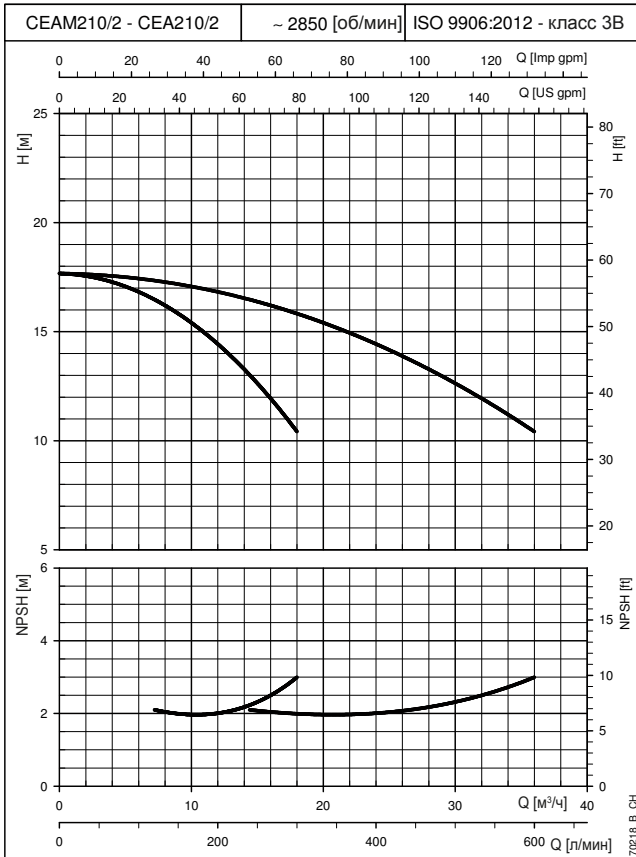
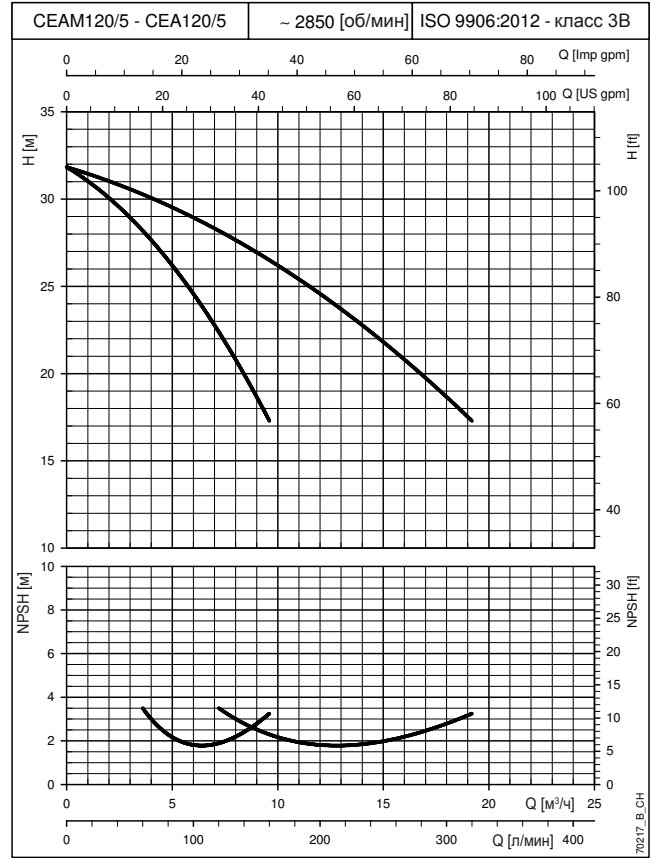
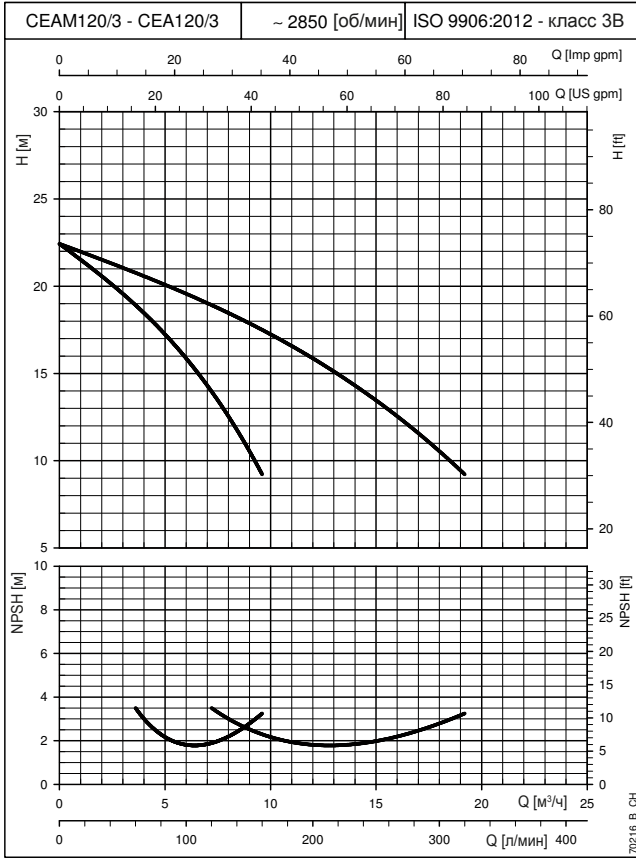
При построении кривых не учитывались гидравлические потери в клапанах и трубопроводах.

На графиках отображаются характеристики при одном и двух работающих насосах.

Характеристики приведены для жидкостей с плотностью $\rho = 1,0 \text{ кг/дм}^3$ и кинематической вязкостью $\nu = 1 \text{ мм}^2/\text{с}$.

Указанные значения NPSH получены в лабораторных условиях; для практического использования рекомендуется увеличить эти значения на 0,5 м.

УСТАНОВКИ ПОВЫШЕНИЯ ДАВЛЕНИЯ С 2-мя НАСОСАМИ РАБОЧИЕ ХАРАКТЕРИСТИКИ ПРИ 50 Гц



При построении кривых не учитывались гидравлические потери в клапанах и трубопроводах.

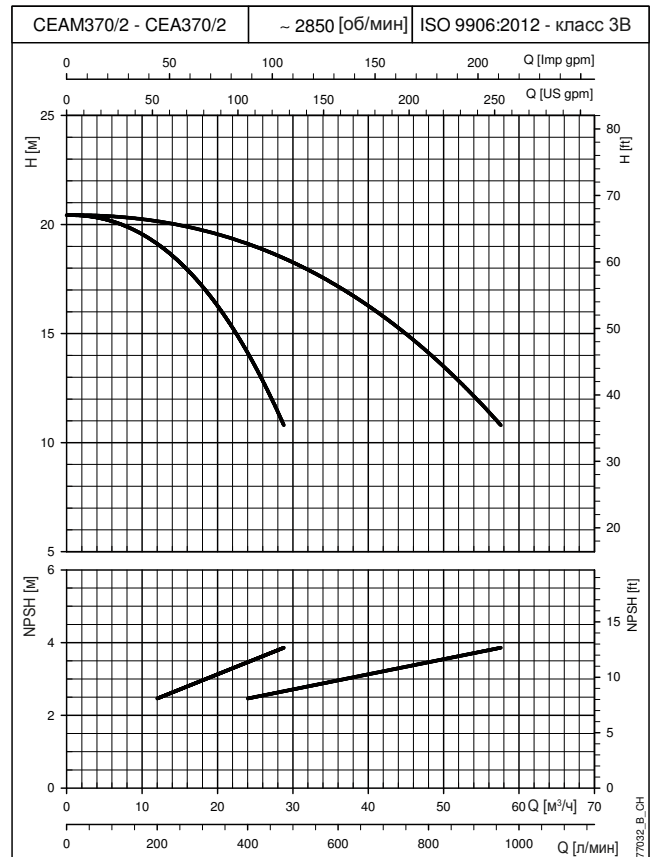
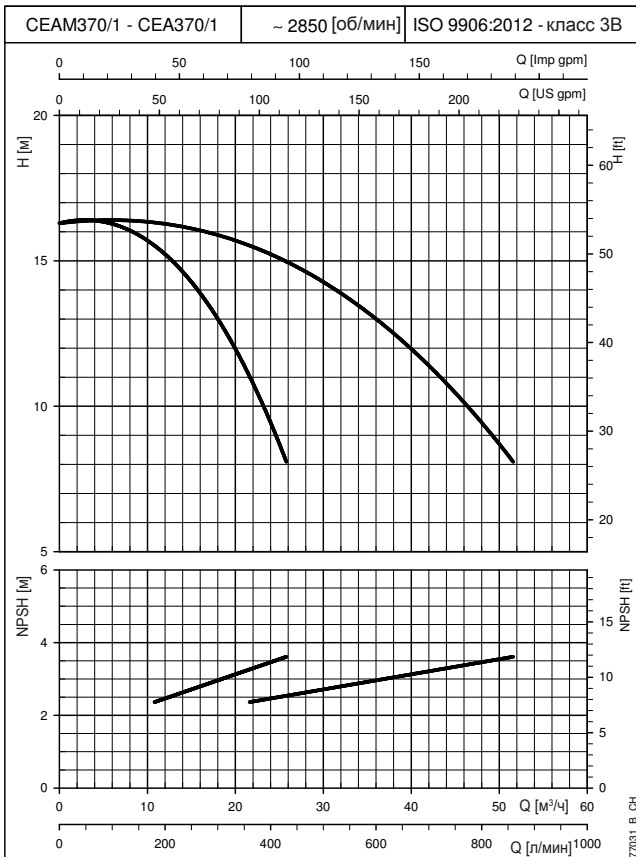
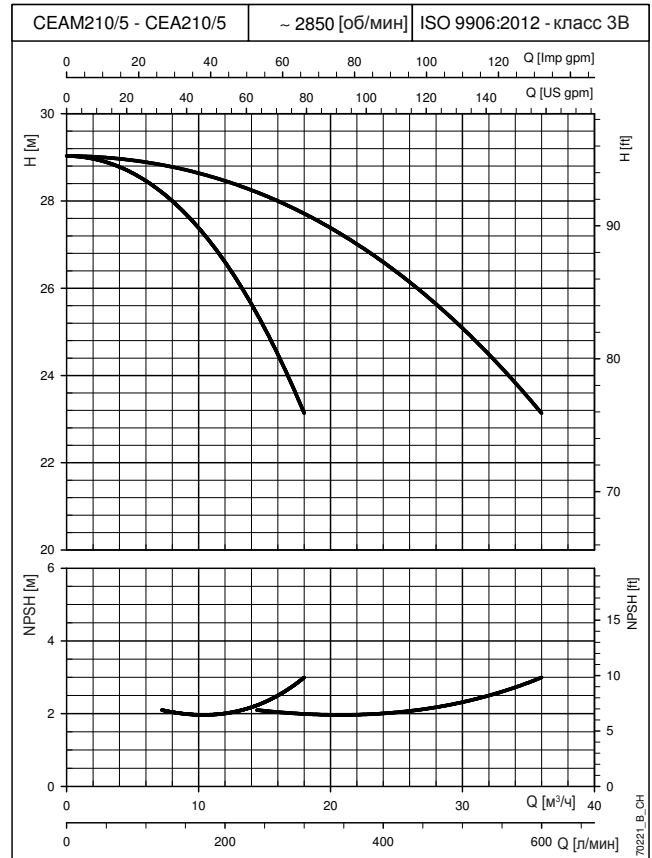
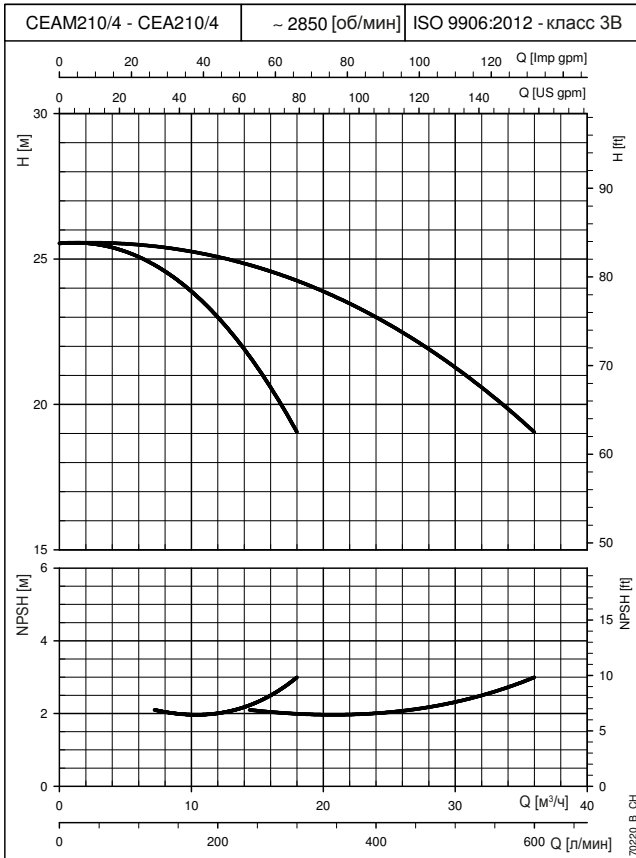
На графиках отображаются характеристики при одном и двух работающих насосах.

Характеристики приведены для жидкостей с плотностью $\rho = 1,0 \text{ кг/дм}^3$ и кинематической вязкостью $\nu = 1 \text{ мм}^2/\text{с}$.

Указанные значения NPSH получены в лабораторных условиях; для практического использования рекомендуется увеличить эти значения на 0,5 м.

КРИВЫЕ

УСТАНОВКИ ПОВЫШЕНИЯ ДАВЛЕНИЯ С 2-мя НАСОСАМИ РАБОЧИЕ ХАРАКТЕРИСТИКИ ПРИ 50 Гц



КРИВЫЕ

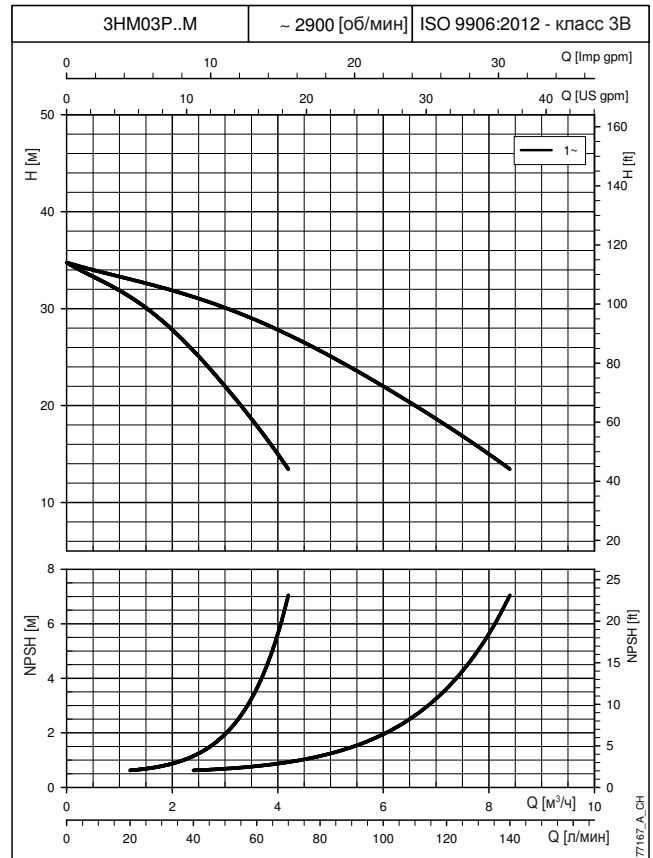
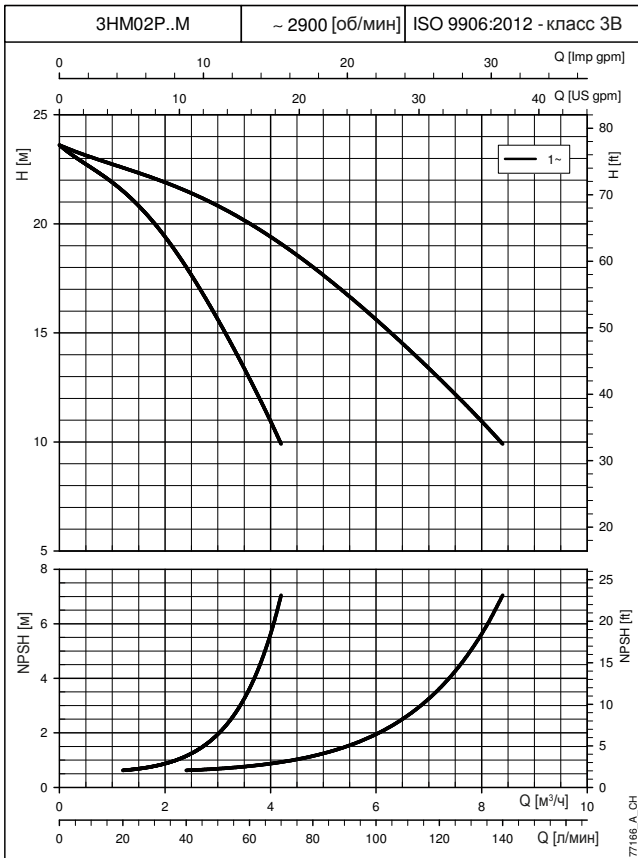
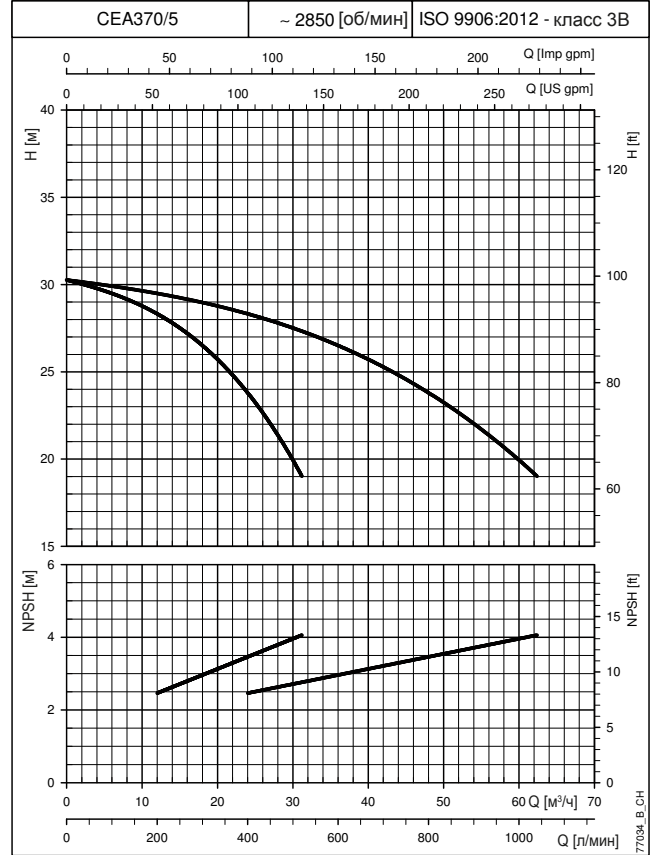
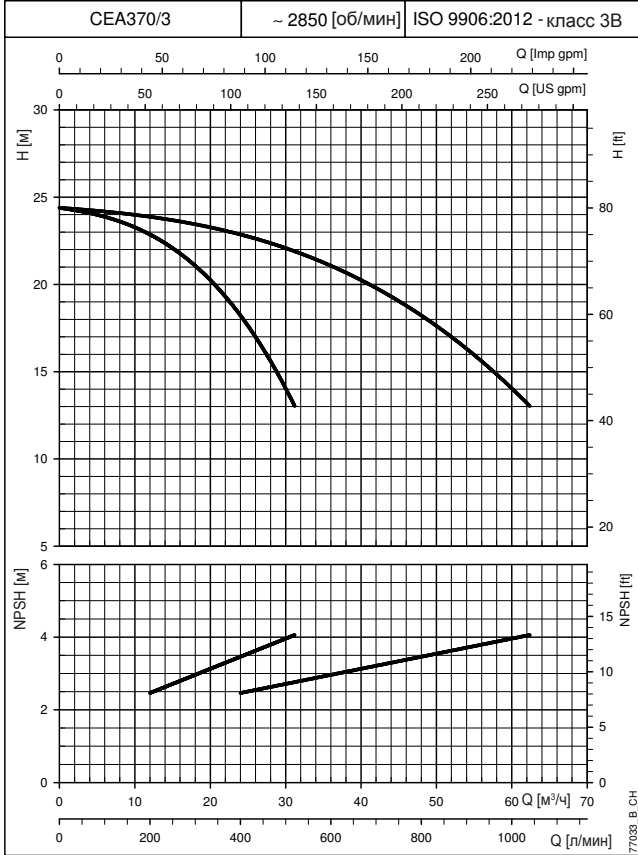
При построении кривых не учитывались гидравлические потери в клапанах и трубопроводах.

На графиках отображаются характеристики при одном и двух работающих насосах.

Характеристики приведены для жидкостей с плотностью $\rho = 1,0 \text{ кг/дм}^3$ и кинематической вязкостью $\nu = 1 \text{ мм}^2/\text{с}$.

Указанные значения NPSH получены в лабораторных условиях; для практического использования рекомендуется увеличить эти значения на 0,5 м.

УСТАНОВКИ ПОВЫШЕНИЯ ДАВЛЕНИЯ С 2-мя НАСОСАМИ РАБОЧИЕ ХАРАКТЕРИСТИКИ ПРИ 50 Гц



При построении кривых не учитывались гидравлические потери в клапанах и трубопроводах.

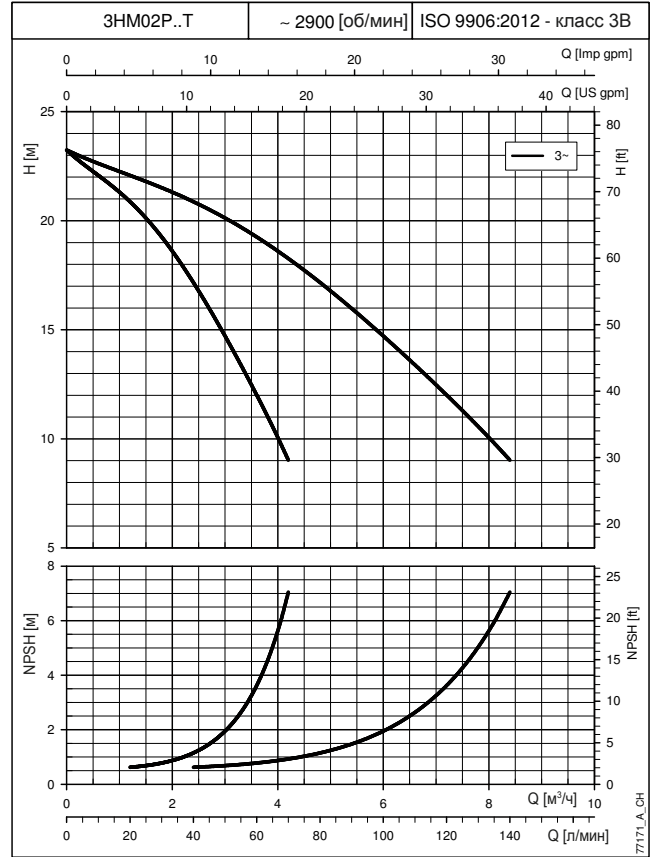
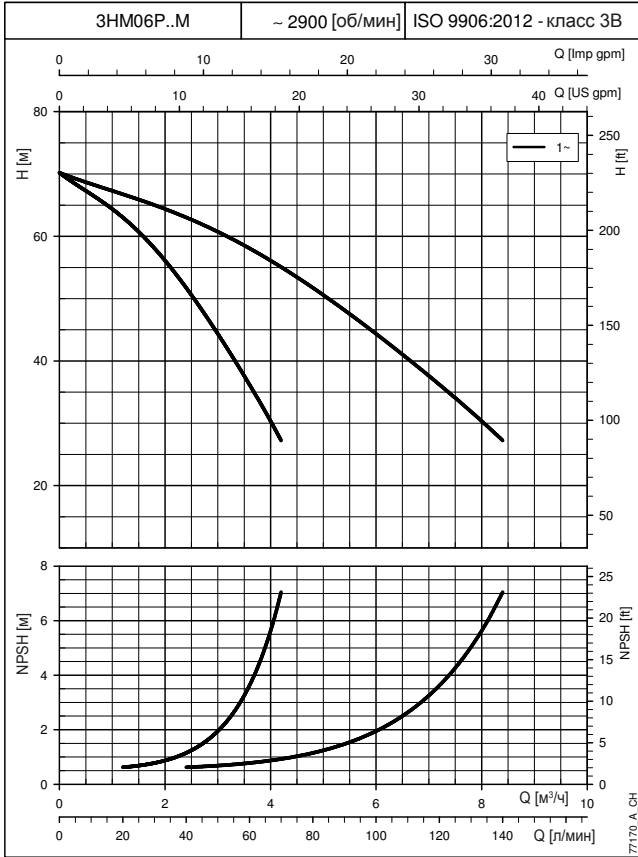
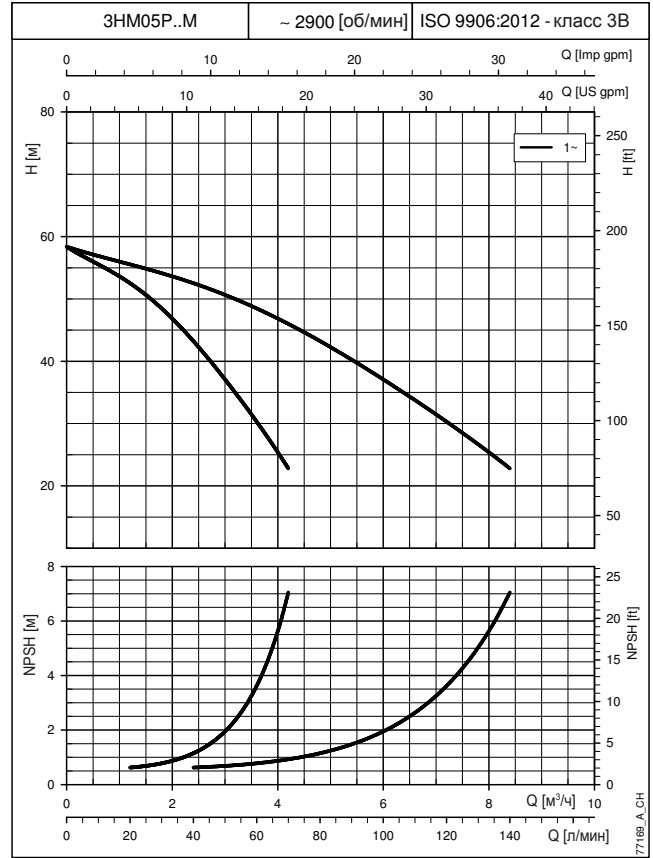
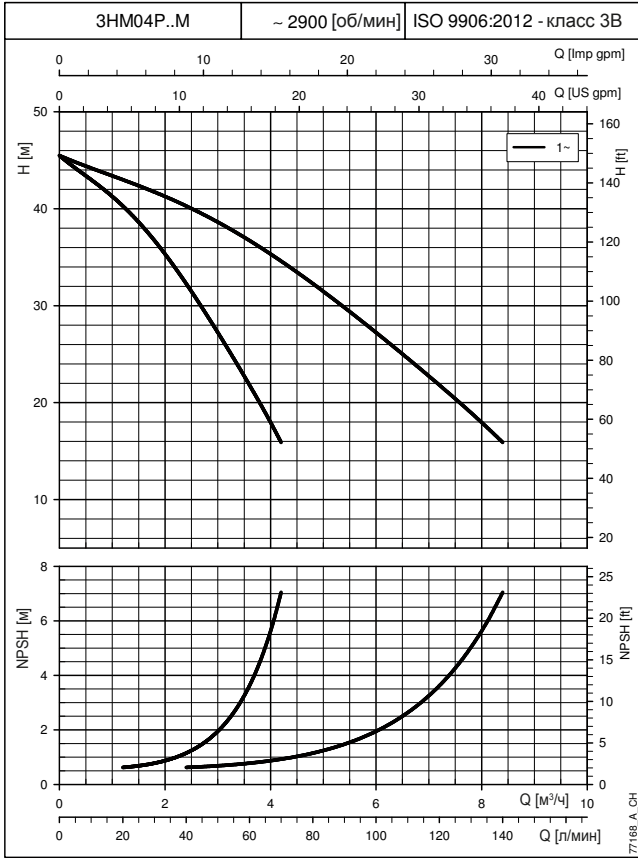
На графиках отображаются характеристики при одном и двух работающих насосах.

Характеристики приведены для жидкостей с плотностью $\rho = 1,0 \text{ кг/дм}^3$ и кинематической вязкостью $\nu = 1 \text{ мм}^2/\text{с}$.

Указанные значения NPSH получены в лабораторных условиях; для практического использования рекомендуется увеличить эти значения на 0,5 м.

КРИВЫЕ

УСТАНОВКИ ПОВЫШЕНИЯ ДАВЛЕНИЯ С 2-мя НАСОСАМИ РАБОЧИЕ ХАРАКТЕРИСТИКИ ПРИ 50 Гц



КРИВЫЕ

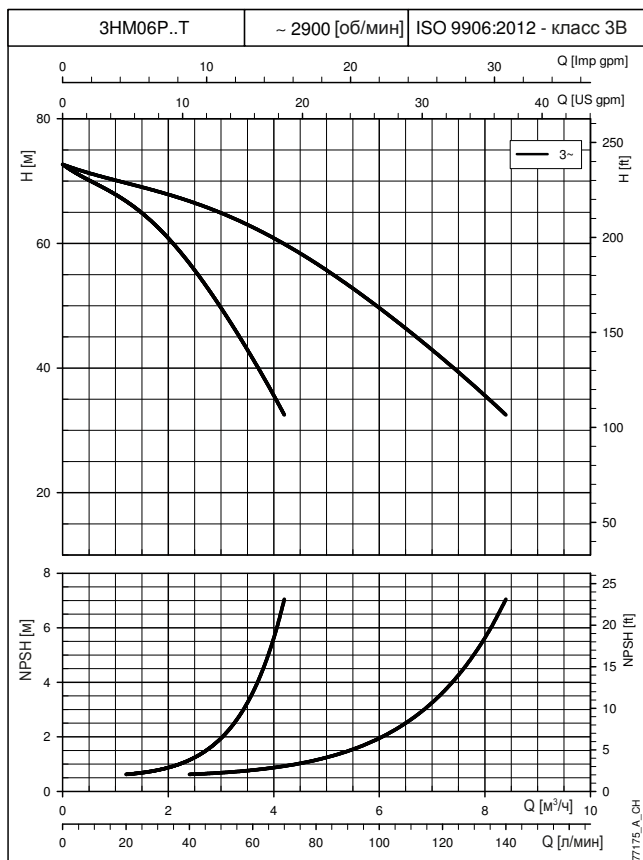
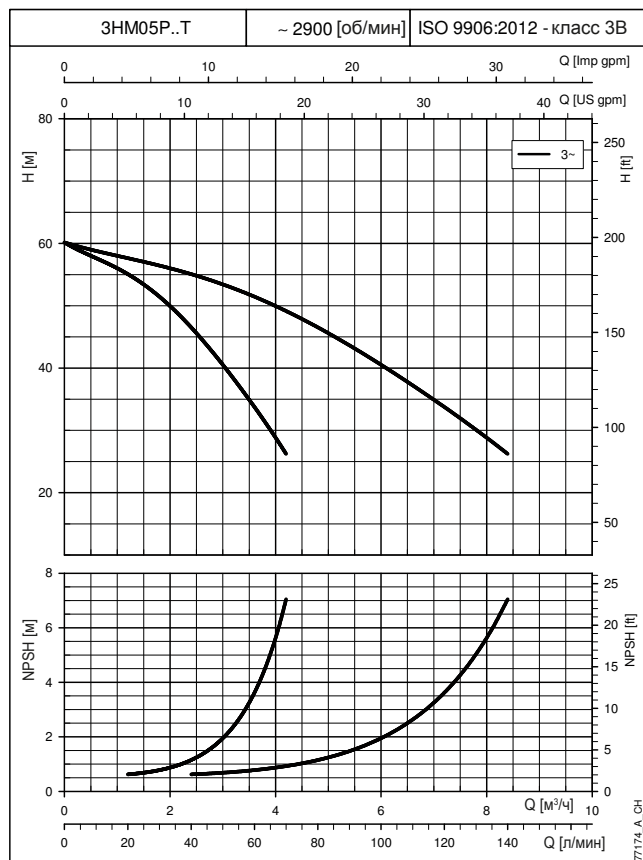
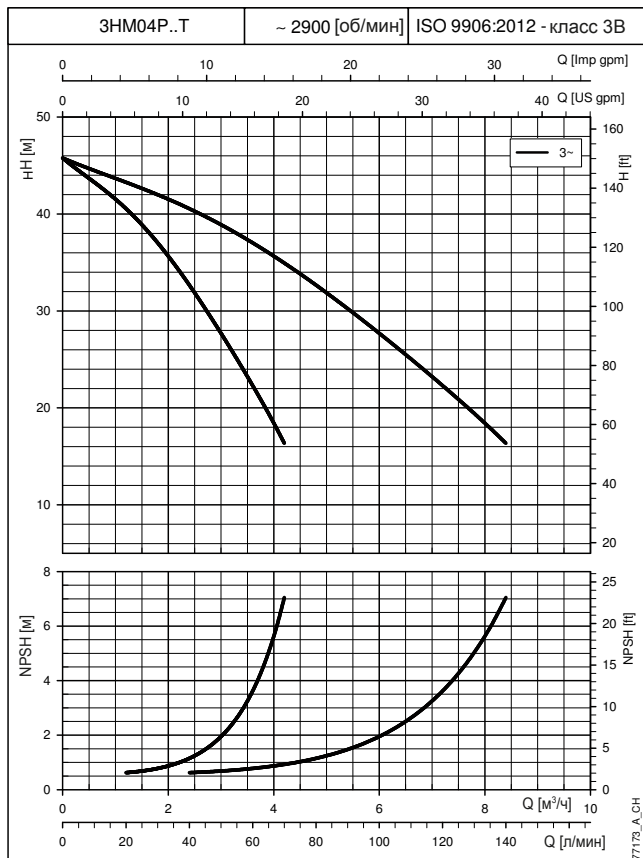
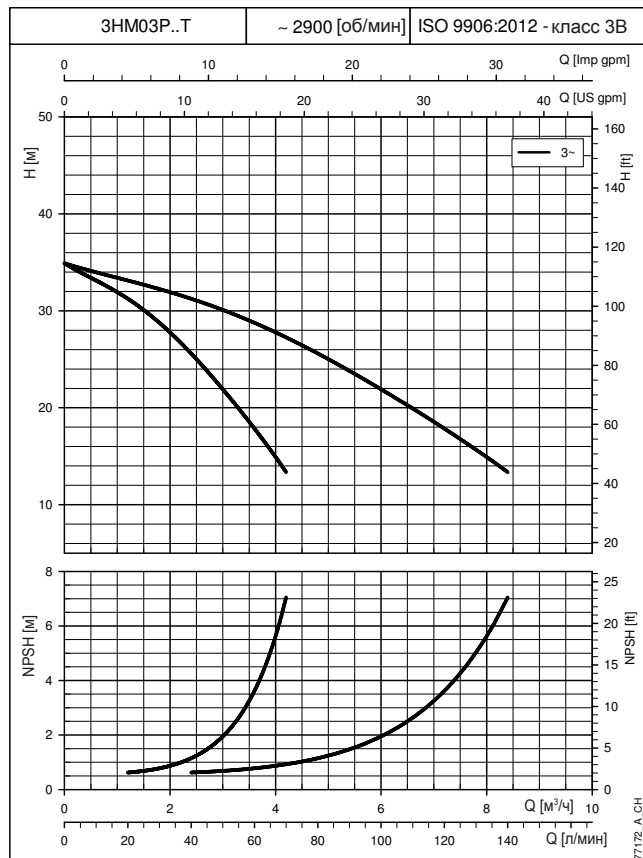
При построении кривых не учитывались гидравлические потери в клапанах и трубопроводах.

На графиках отображаются характеристики при одном и двух работающих насосах.

Характеристики приведены для жидкостей с плотностью $\rho = 1,0 \text{ кг/дм}^3$ и кинематической вязкостью $\nu = 1 \text{ мм}^2/\text{с}$.

Указанные значения NPSH получены в лабораторных условиях; для практического использования рекомендуется увеличить эти значения на 0,5 м.

УСТАНОВКИ ПОВЫШЕНИЯ ДАВЛЕНИЯ С 2-мя НАСОСАМИ РАБОЧИЕ ХАРАКТЕРИСТИКИ ПРИ 50 Гц



При построении кривых не учитывались гидравлические потери в клапанах и трубопроводах.

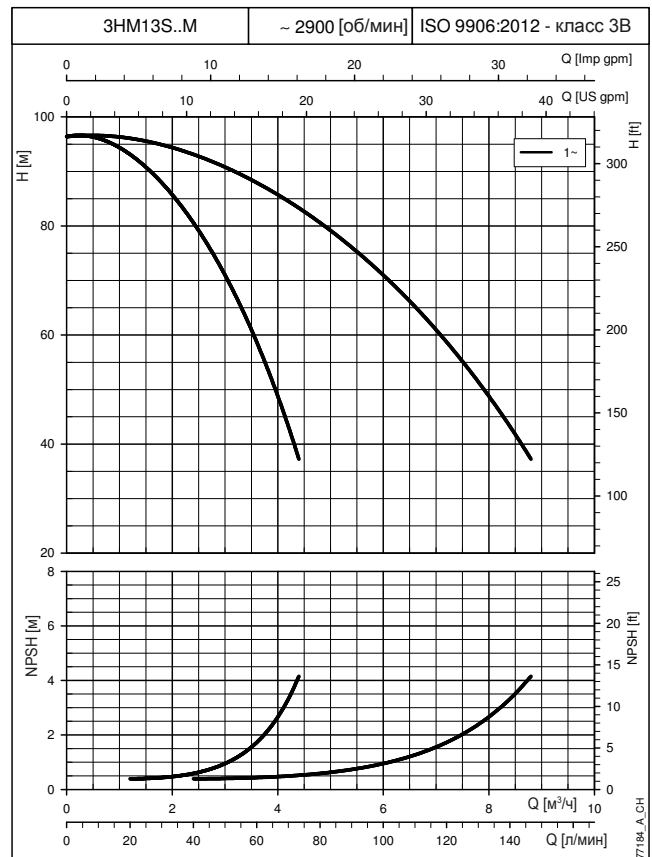
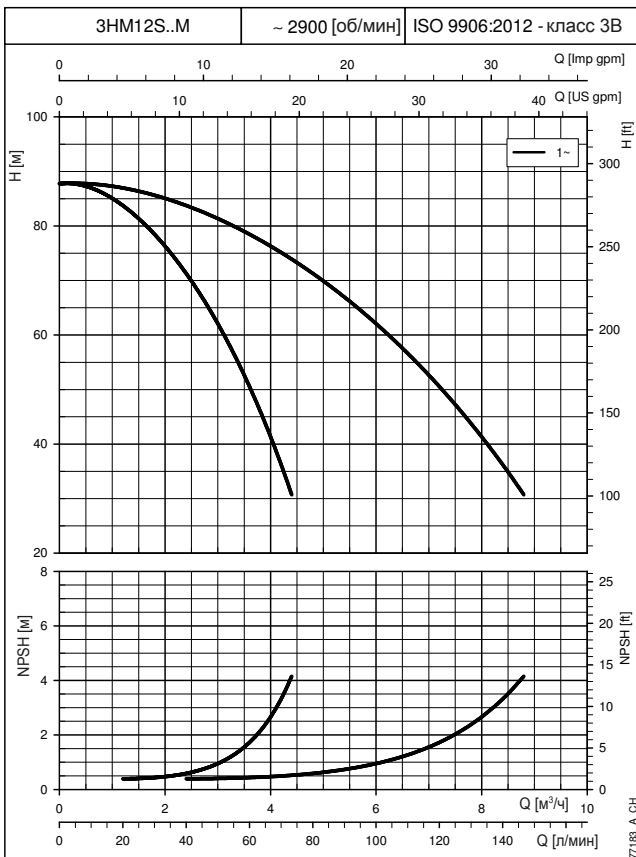
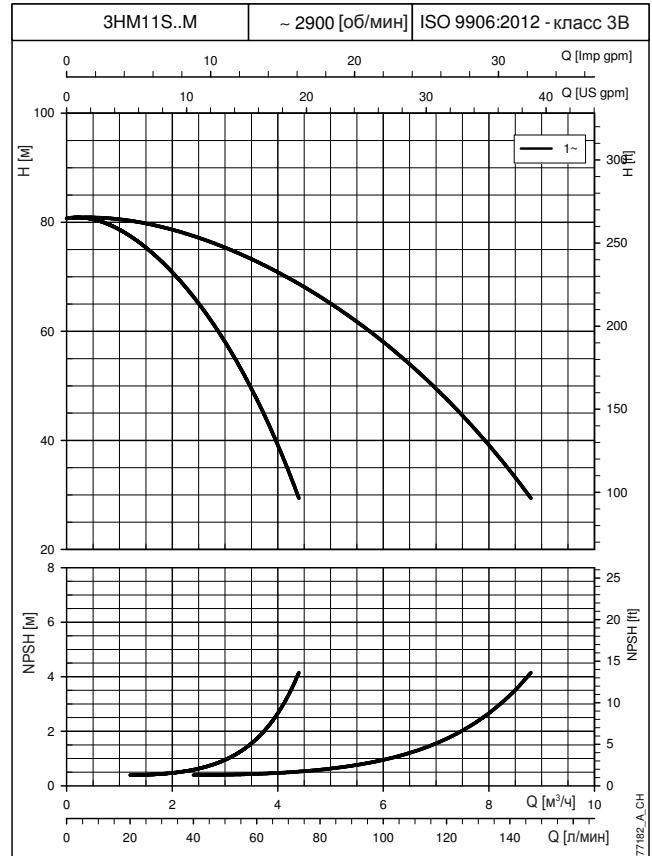
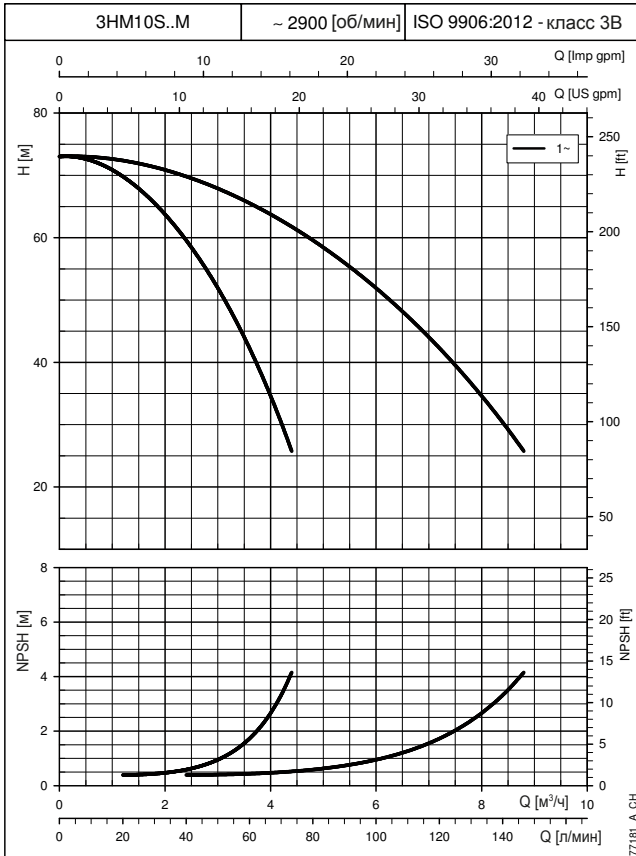
На графиках отображаются характеристики при одном и двух работающих насосах.

Характеристики приведены для жидкостей с плотностью $\rho = 1,0 \text{ кг/дм}^3$ и кинематической вязкостью $\nu = 1 \text{ мм}^2/\text{с}$.

Указанные значения NPSH получены в лабораторных условиях; для практического использования рекомендуется увеличить эти значения на 0,5 м.

КРИВЫЕ

УСТАНОВКИ ПОВЫШЕНИЯ ДАВЛЕНИЯ С 2-мя НАСОСАМИ РАБОЧИЕ ХАРАКТЕРИСТИКИ ПРИ 50 Гц



КРИВЫЕ

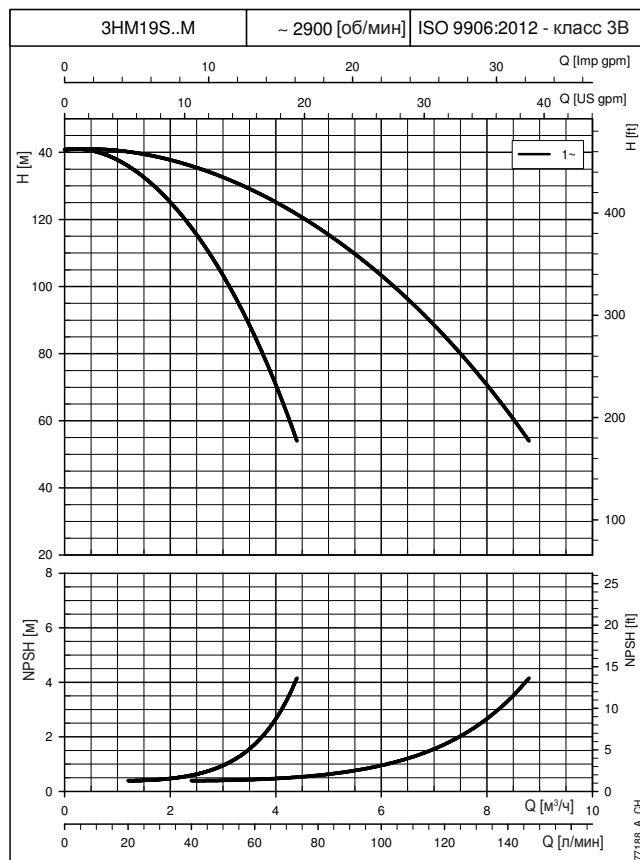
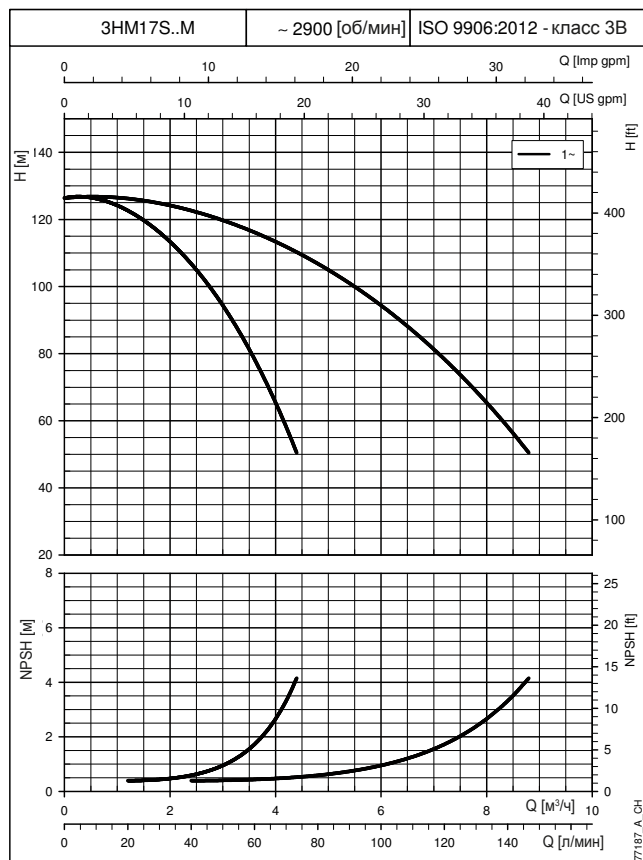
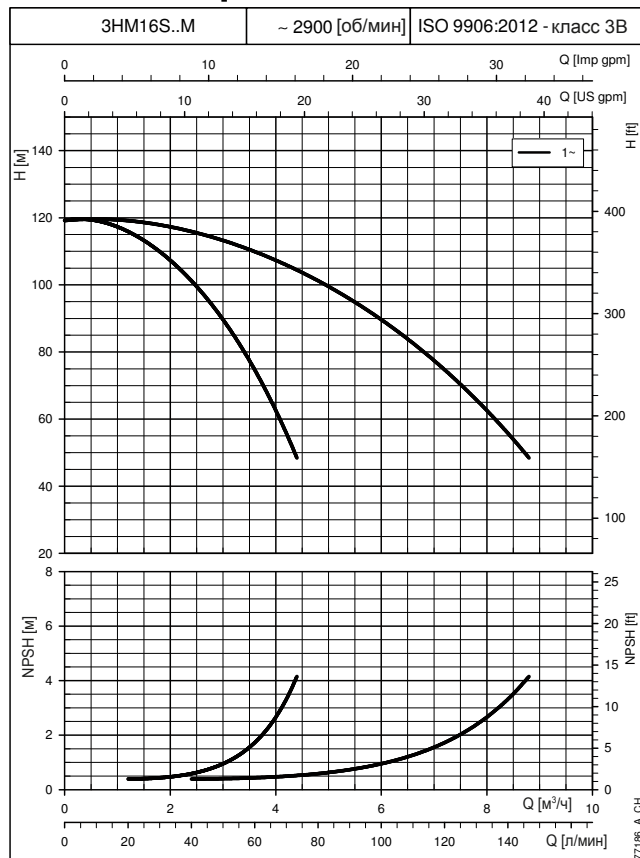
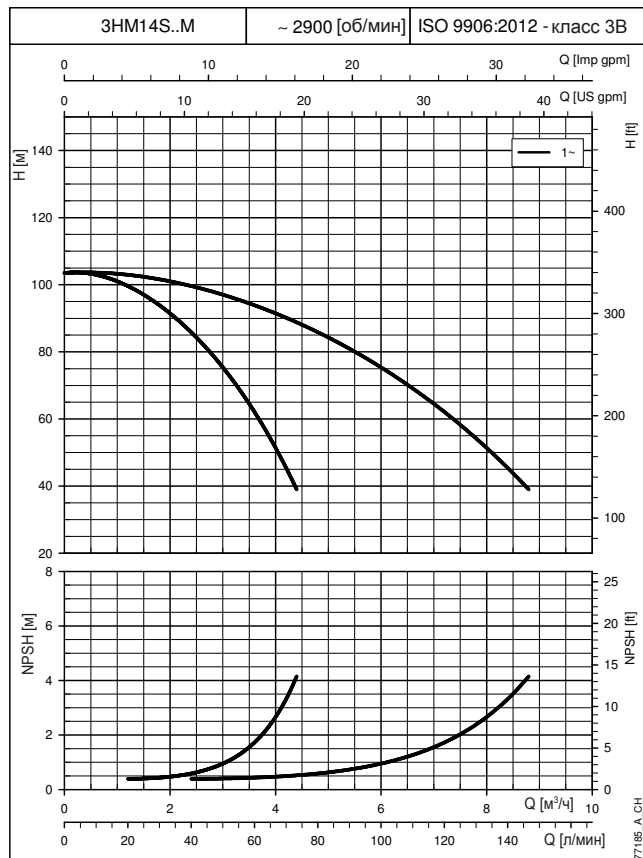
При построении кривых не учитывались гидравлические потери в клапанах и трубопроводах.

На графиках отображаются характеристики при одном и двух работающих насосах.

Характеристики приведены для жидкостей с плотностью $\rho = 1,0 \text{ кг/дм}^3$ и кинематической вязкостью $\nu = 1 \text{ мм}^2/\text{с}$.

Указанные значения NPSH получены в лабораторных условиях; для практического использования рекомендуется увеличить эти значения на 0,5 м.

УСТАНОВКИ ПОВЫШЕНИЯ ДАВЛЕНИЯ С 2-мя НАСОСАМИ РАБОЧИЕ ХАРАКТЕРИСТИКИ ПРИ 50 Гц



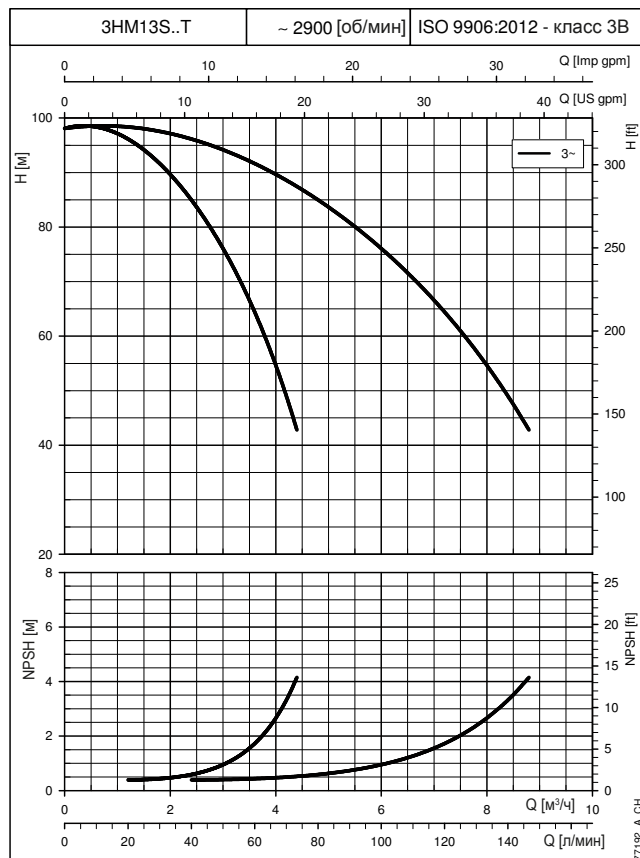
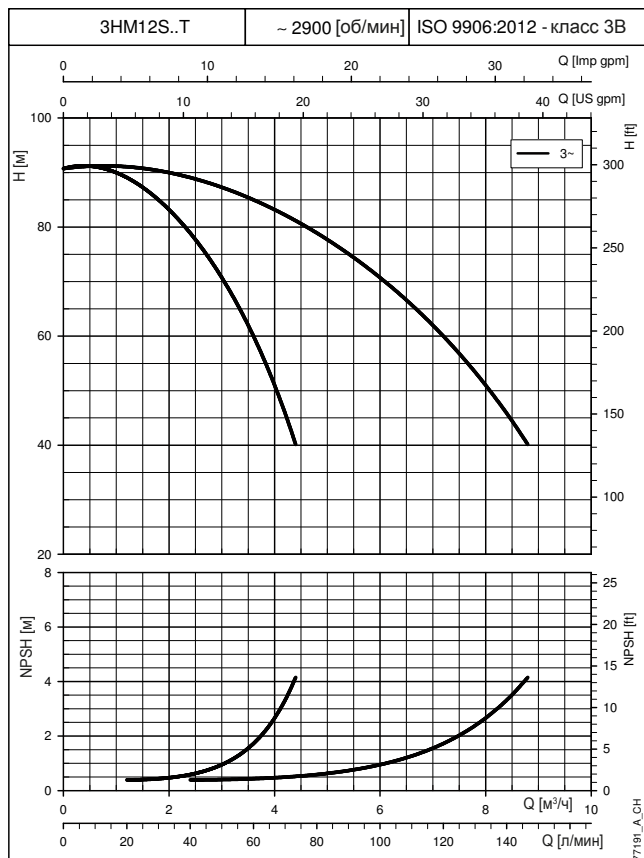
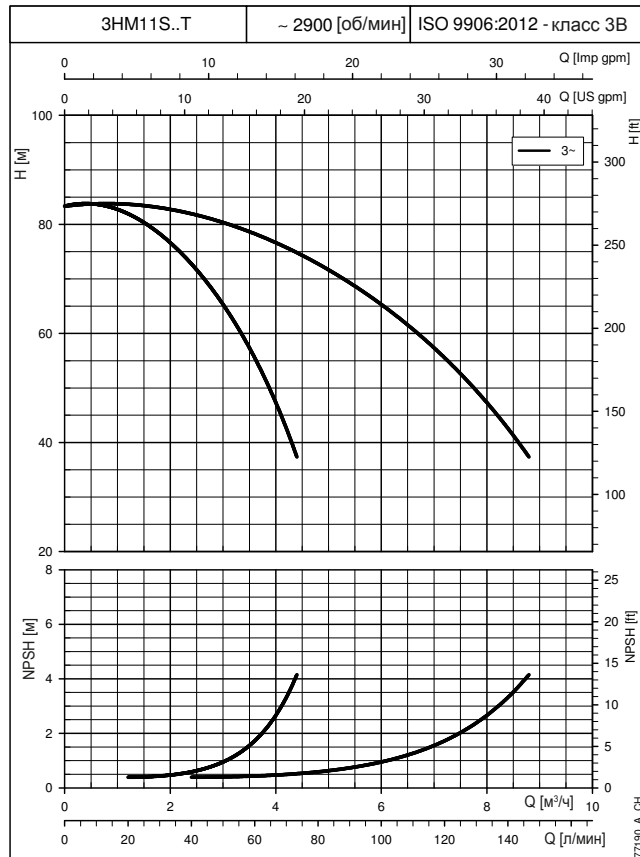
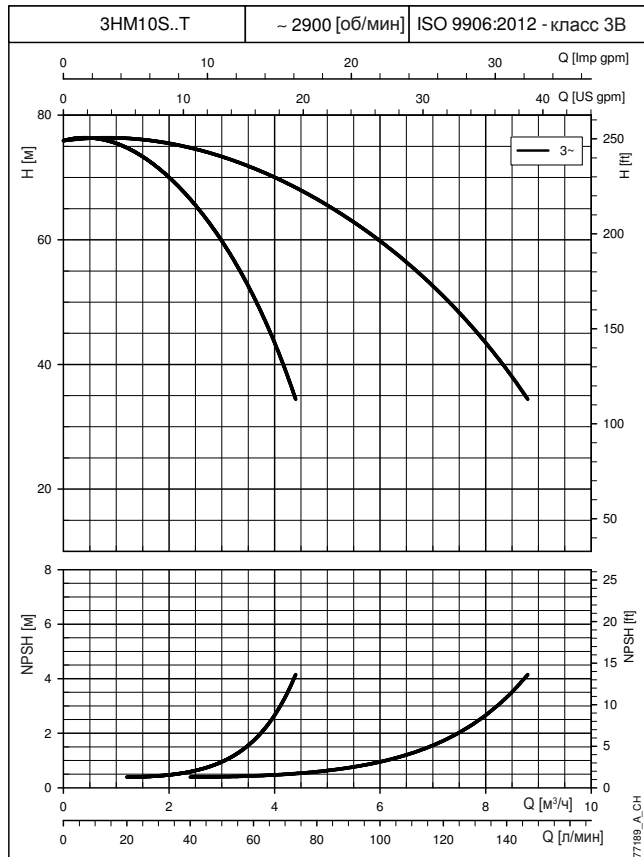
При построении кривых не учитывались гидравлические потери в клапанах и трубопроводах.

На графиках отображаются характеристики при одном и двух работающих насосах.

Характеристики приведены для жидкостей с плотностью $\rho = 1,0 \text{ кг/дм}^3$ и кинематической вязкостью $\nu = 1 \text{ мм}^2/\text{с}$.

Указанные значения NPSH получены в лабораторных условиях; для практического использования рекомендуется увеличить эти значения на 0,5 м.

УСТАНОВКИ ПОВЫШЕНИЯ ДАВЛЕНИЯ С 2-мя НАСОСАМИ РАБОЧИЕ ХАРАКТЕРИСТИКИ ПРИ 50 Гц



КРИВЫЕ

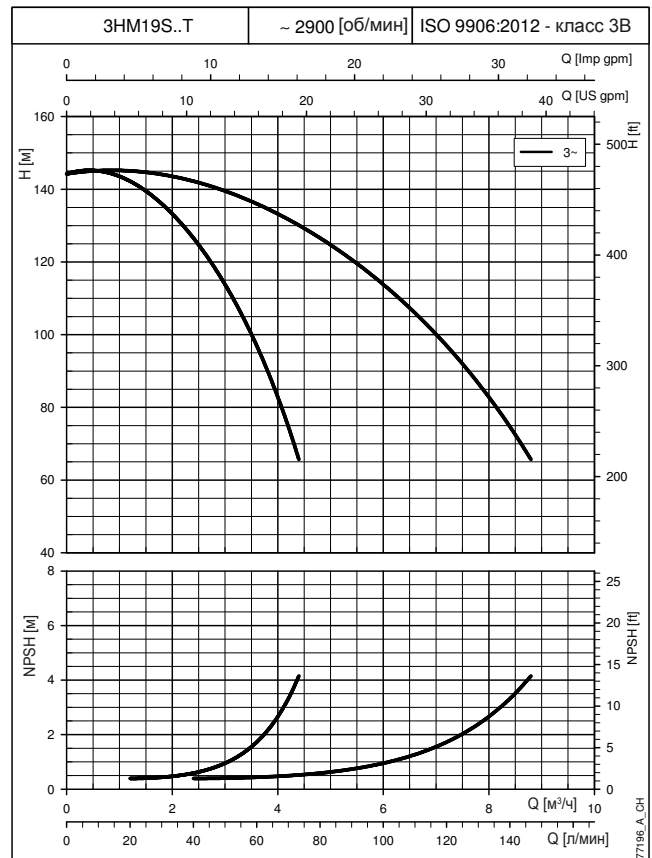
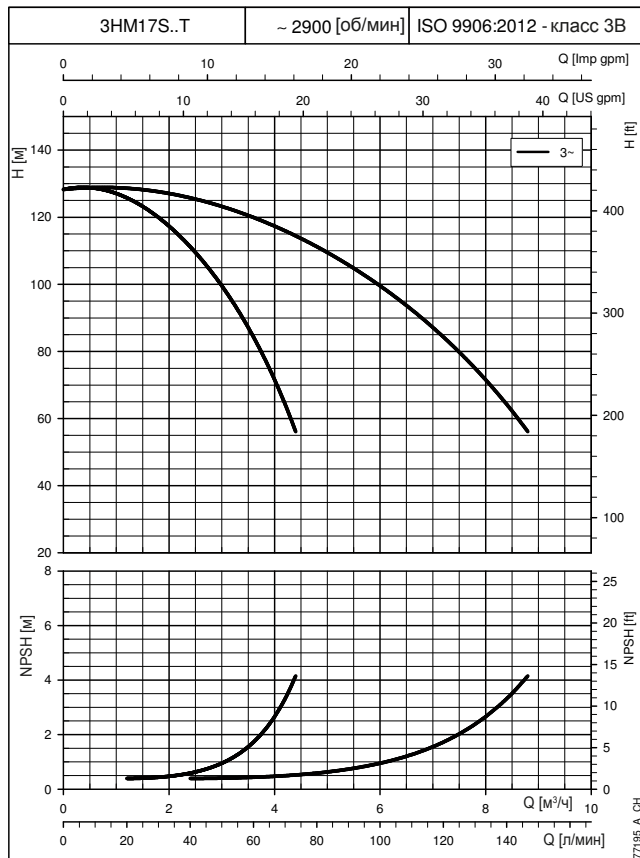
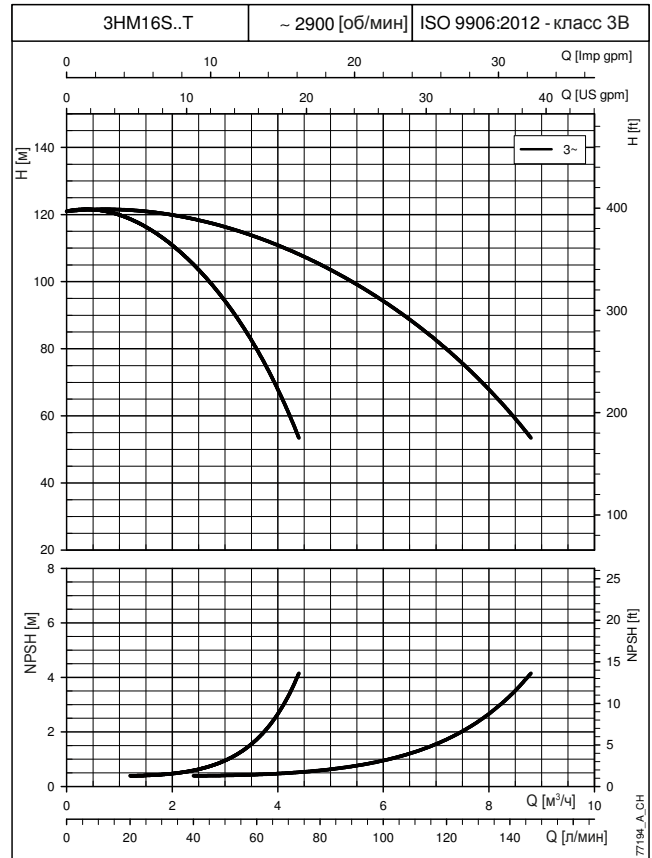
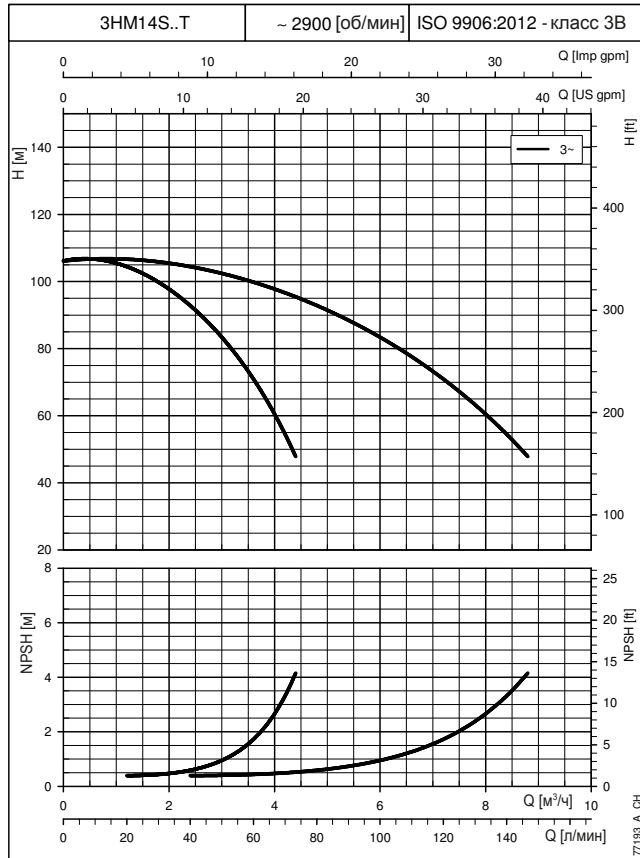
При построении кривых не учитывались гидравлические потери в клапанах и трубопроводах.

На графиках отображаются характеристики при одном и двух работающих насосах.

Характеристики приведены для жидкостей с плотностью $\rho = 1,0 \text{ кг/дм}^3$ и кинематической вязкостью $\nu = 1 \text{ мм}^2/\text{с}$.

Указанные значения NPSH получены в лабораторных условиях; для практического использования рекомендуется увеличить эти значения на 0,5 м.

УСТАНОВКИ ПОВЫШЕНИЯ ДАВЛЕНИЯ С 2-мя НАСОСАМИ РАБОЧИЕ ХАРАКТЕРИСТИКИ ПРИ 50 Гц



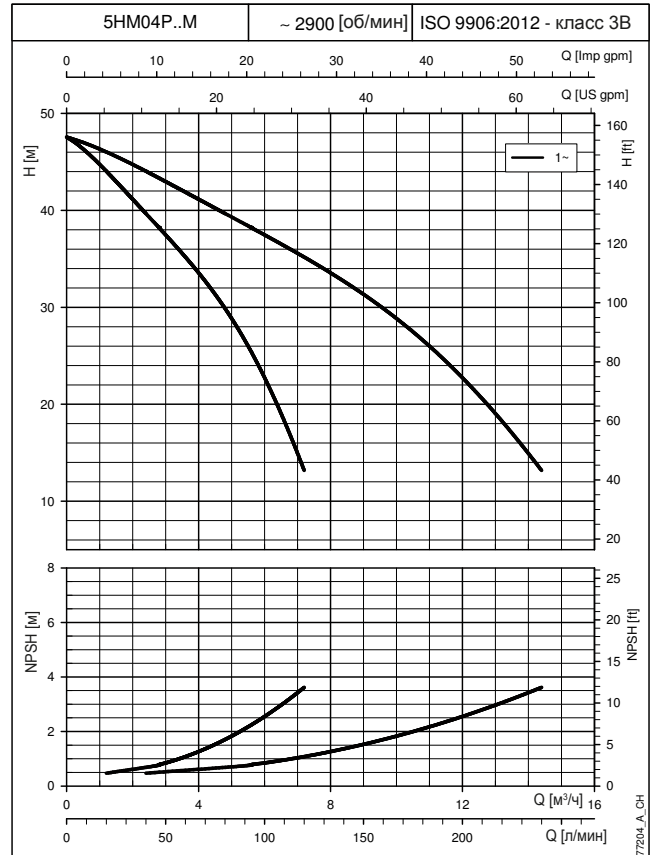
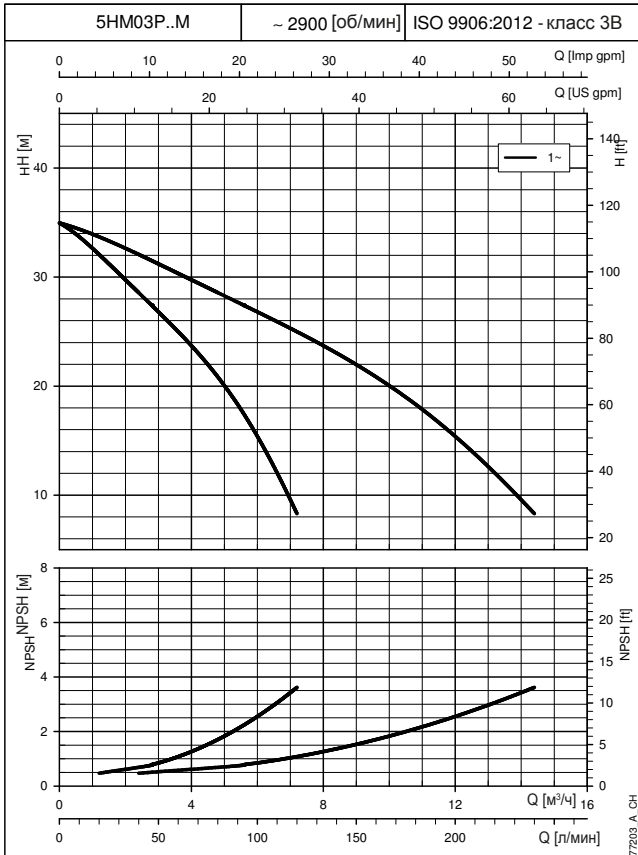
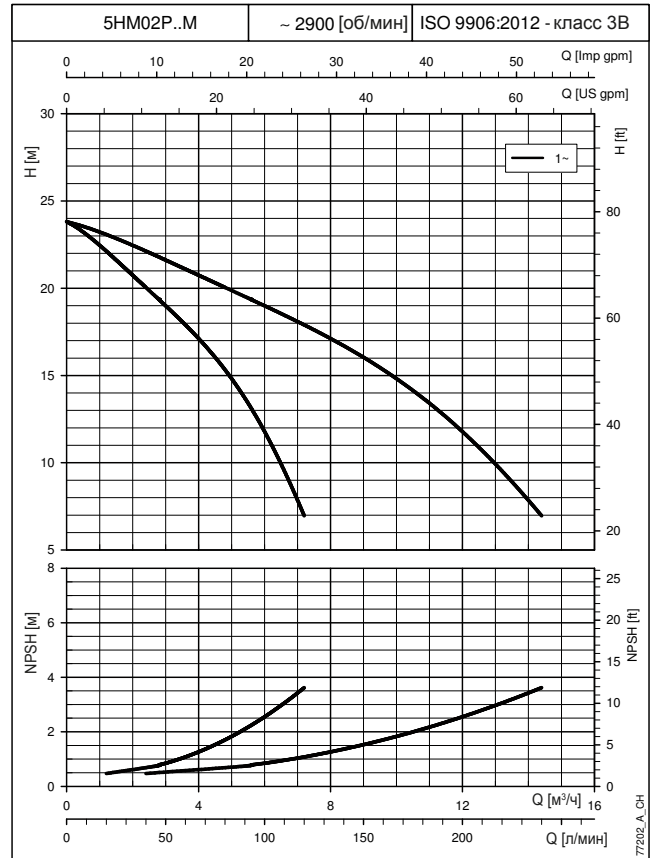
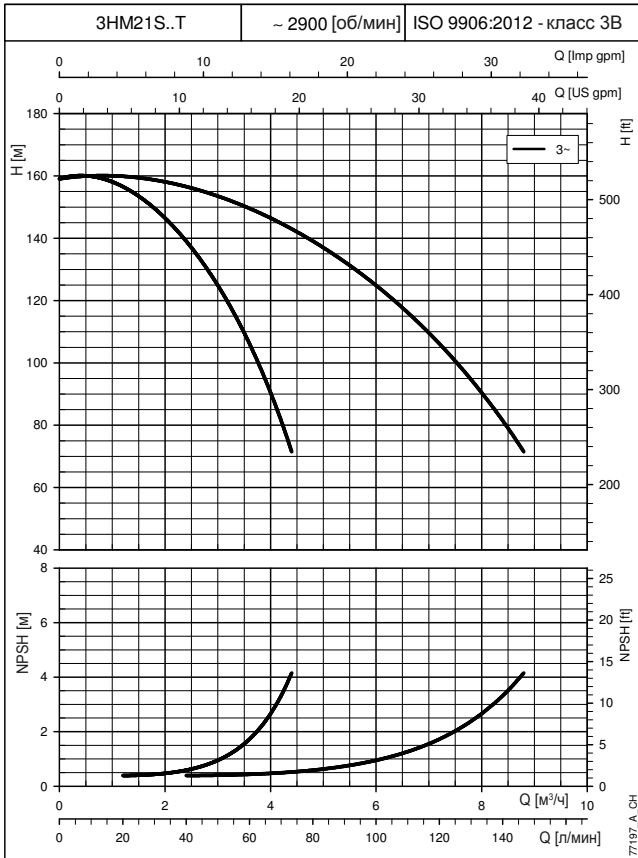
При построении кривых не учитывались гидравлические потери в клапанах и трубопроводах.

На графиках отображаются характеристики при одном и двух работающих насосах.

Характеристики приведены для жидкостей с плотностью $\rho = 1,0 \text{ кг/дм}^3$ и кинематической вязкостью $\nu = 1 \text{ мм}^2/\text{с}$.

Указанные значения NPSH получены в лабораторных условиях; для практического использования рекомендуется увеличить эти значения на 0,5 м.

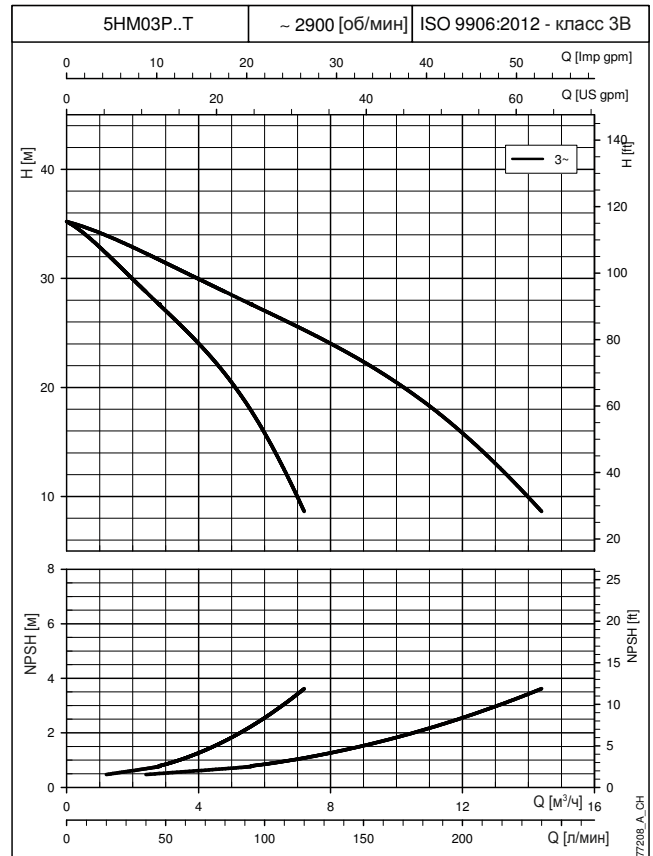
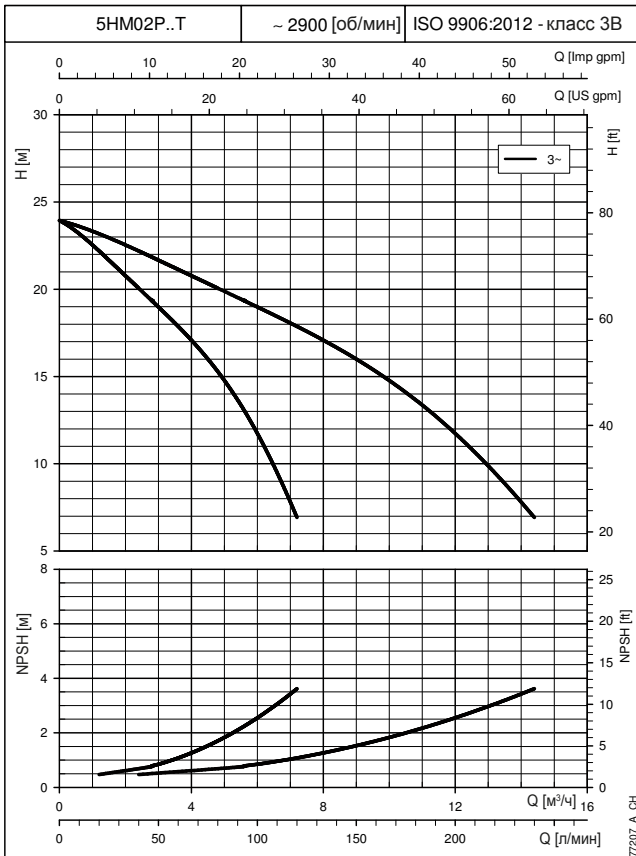
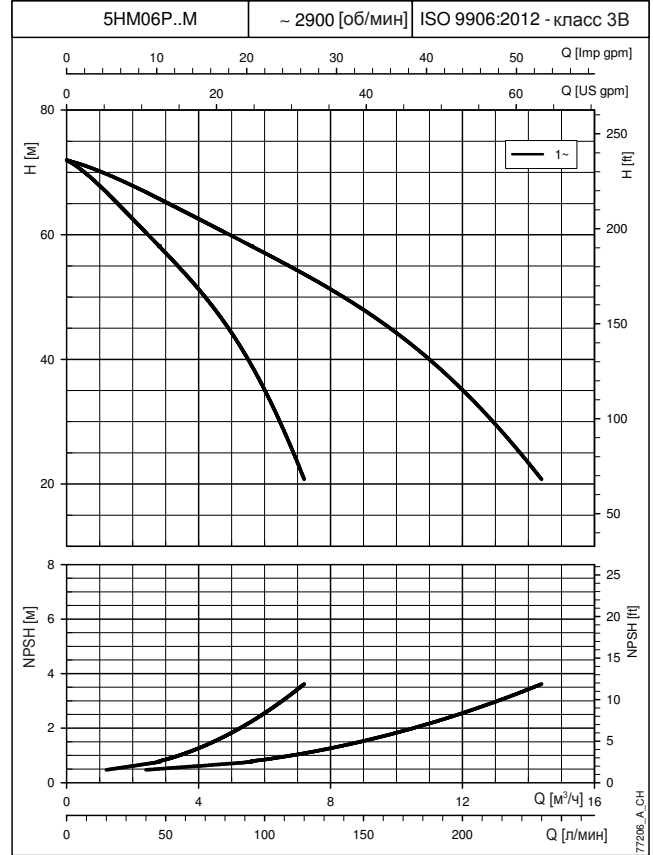
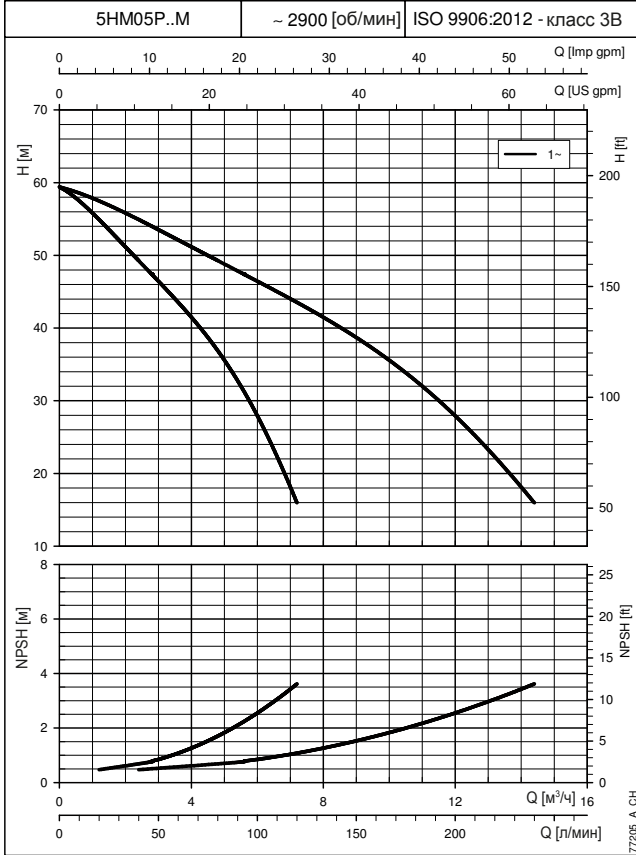
УСТАНОВКИ ПОВЫШЕНИЯ ДАВЛЕНИЯ С 2-мя НАСОСАМИ РАБОЧИЕ ХАРАКТЕРИСТИКИ ПРИ 50 Гц



КРИВЫЕ

При построении кривых не учитывались гидравлические потери в клапанах и трубопроводах.
 На графиках отображаются характеристики при одном и двух работающих насосах.
 Характеристики приведены для жидкостей с плотностью $\rho = 1,0 \text{ кг/дм}^3$ и кинематической вязкостью $\nu = 1 \text{ мм}^2/\text{с}$.
 Указанные значения NPSH получены в лабораторных условиях; для практического использования рекомендуется увеличить эти значения на 0,5 м.

УСТАНОВКИ ПОВЫШЕНИЯ ДАВЛЕНИЯ С 2-мя НАСОСАМИ РАБОЧИЕ ХАРАКТЕРИСТИКИ ПРИ 50 Гц



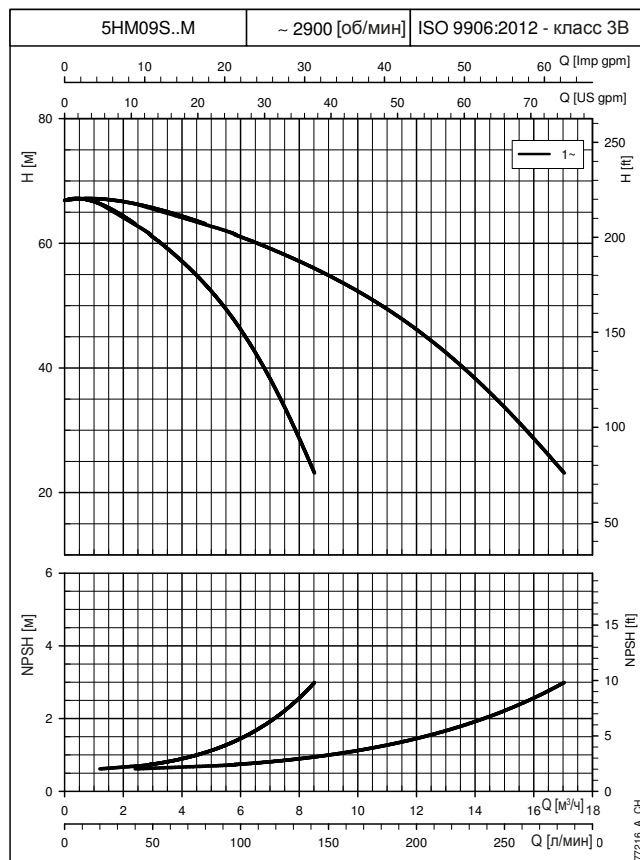
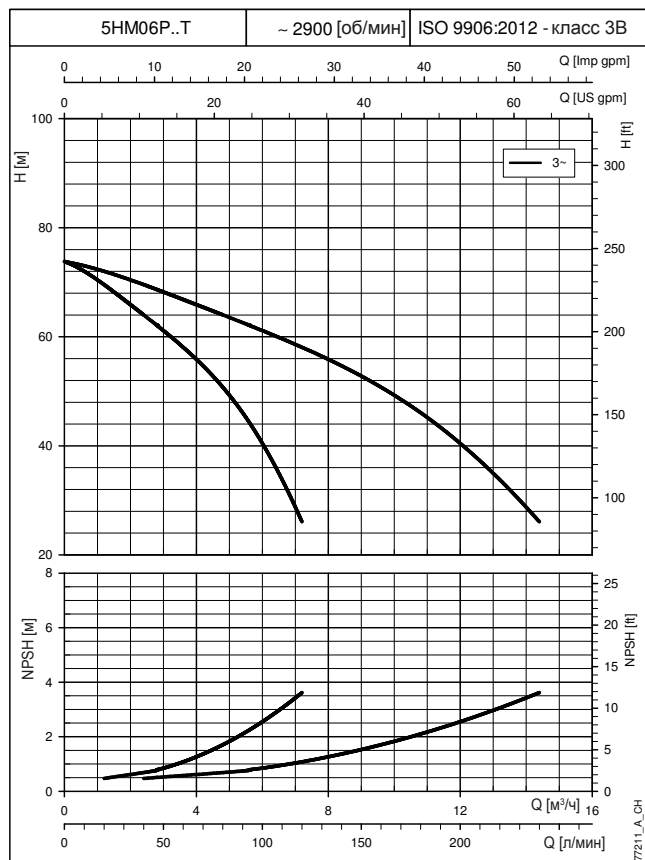
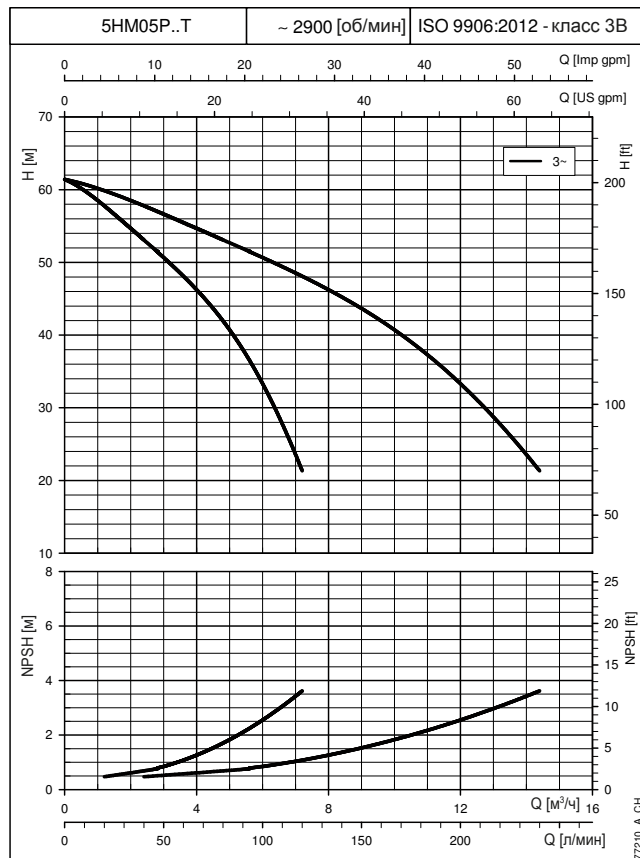
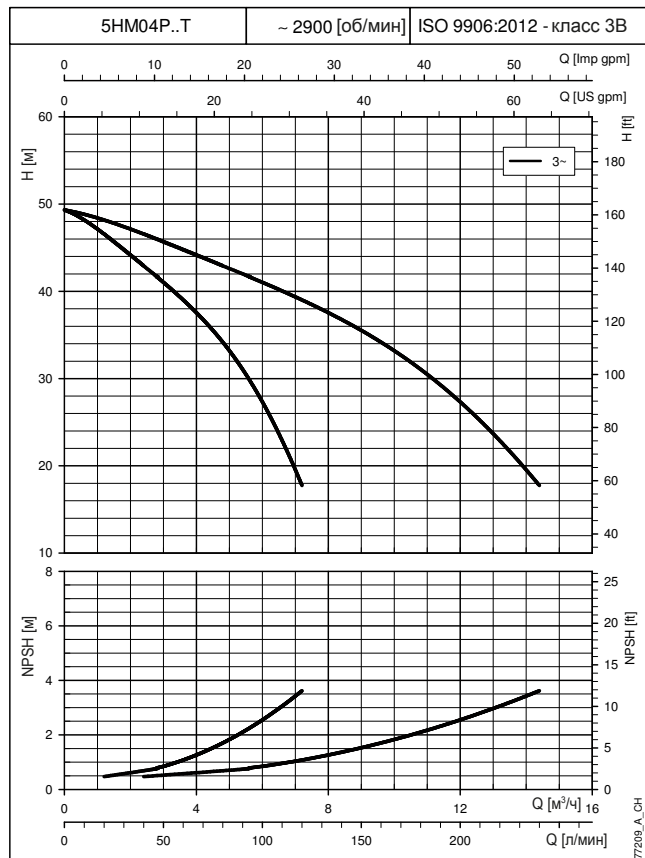
При построении кривых не учитывались гидравлические потери в клапанах и трубопроводах.

На графиках отображаются характеристики при одном и двух работающих насосах.

Характеристики приведены для жидкостей с плотностью $\rho = 1,0 \text{ кг/дм}^3$ и кинематической вязкостью $\nu = 1 \text{ мм}^2/\text{с}$.

Указанные значения NPSH получены в лабораторных условиях; для практического использования рекомендуется увеличить эти значения на 0,5 м.

УСТАНОВКИ ПОВЫШЕНИЯ ДАВЛЕНИЯ С 2-мя НАСОСАМИ РАБОЧИЕ ХАРАКТЕРИСТИКИ ПРИ 50 Гц



КРИВЫЕ

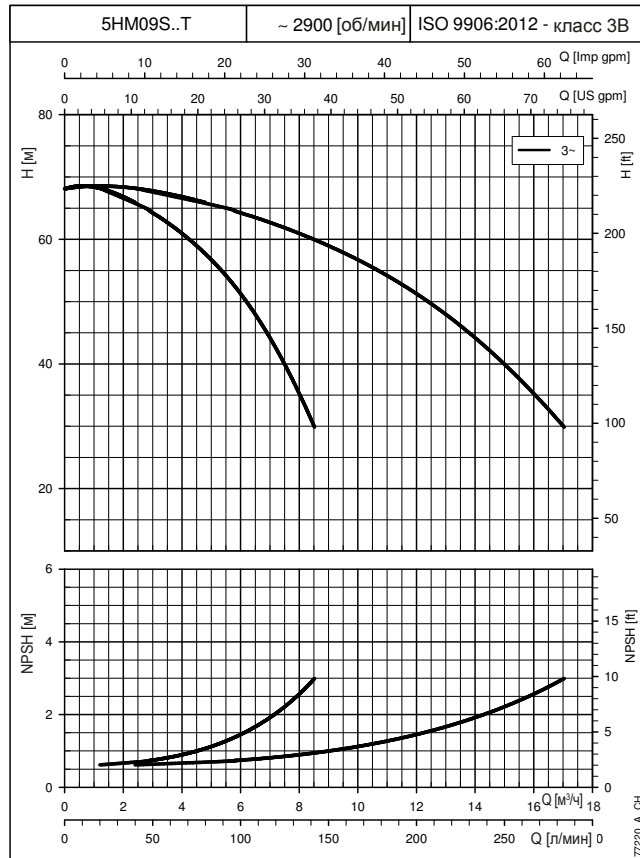
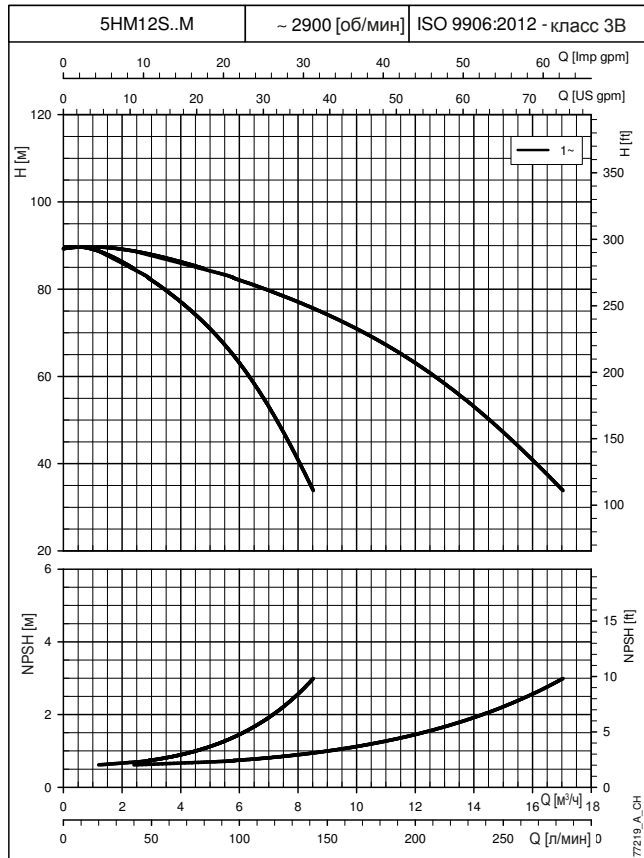
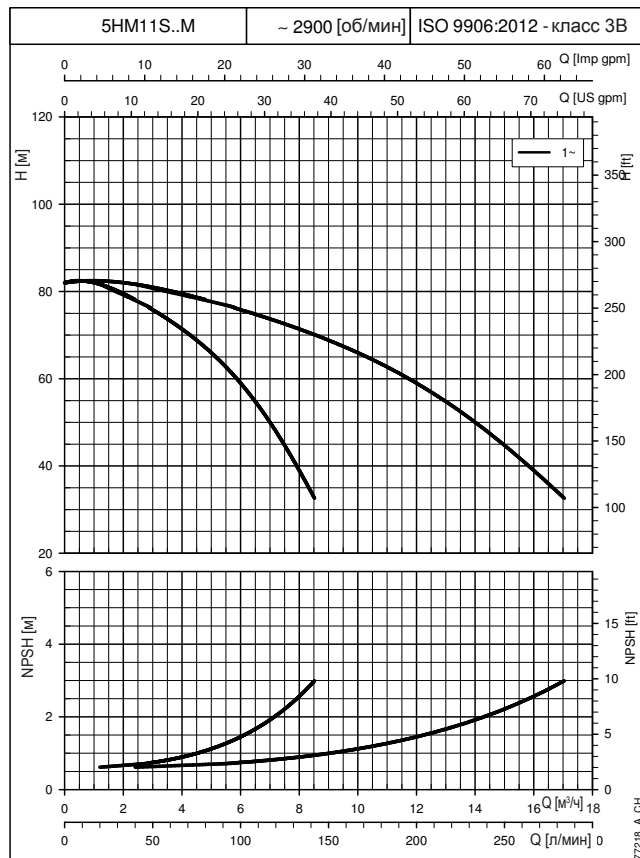
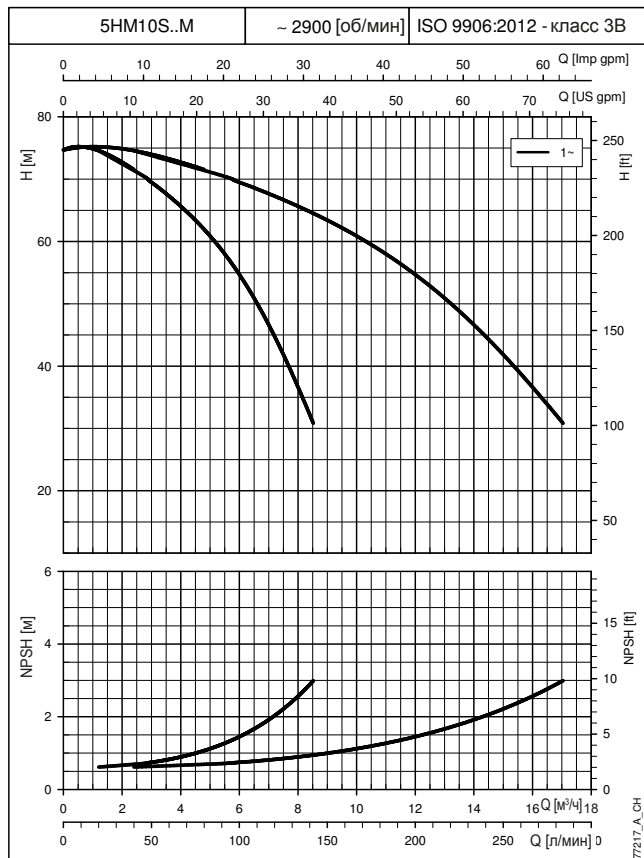
При построении кривых не учитывались гидравлические потери в клапанах и трубопроводах.

На графиках отображаются характеристики при одном и двух работающих насосах.

Характеристики приведены для жидкостей с плотностью $\rho = 1,0 \text{ кг/дм}^3$ и кинематической вязкостью $\nu = 1 \text{ мм}^2/\text{с}$.

Указанные значения NPSH получены в лабораторных условиях; для практического использования рекомендуется увеличить эти значения на 0,5 м.

УСТАНОВКИ ПОВЫШЕНИЯ ДАВЛЕНИЯ С 2-мя НАСОСАМИ РАБОЧИЕ ХАРАКТЕРИСТИКИ ПРИ 50 Гц



При построении кривых не учитывались гидравлические потери в клапанах и трубопроводах.

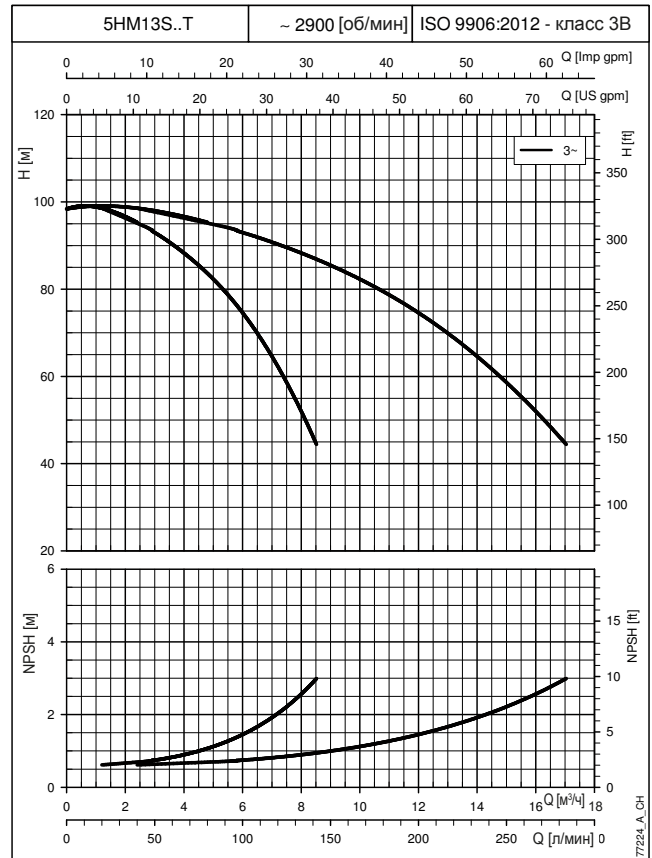
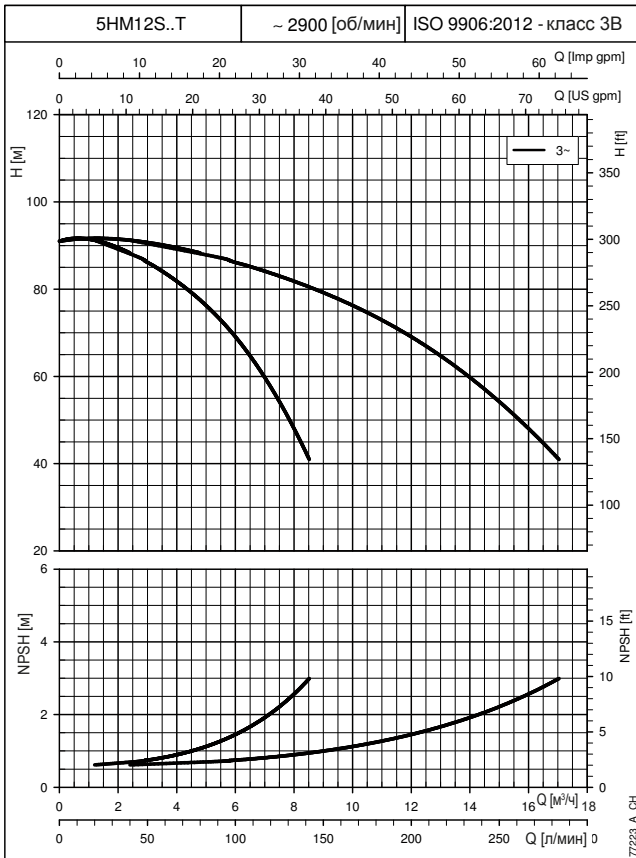
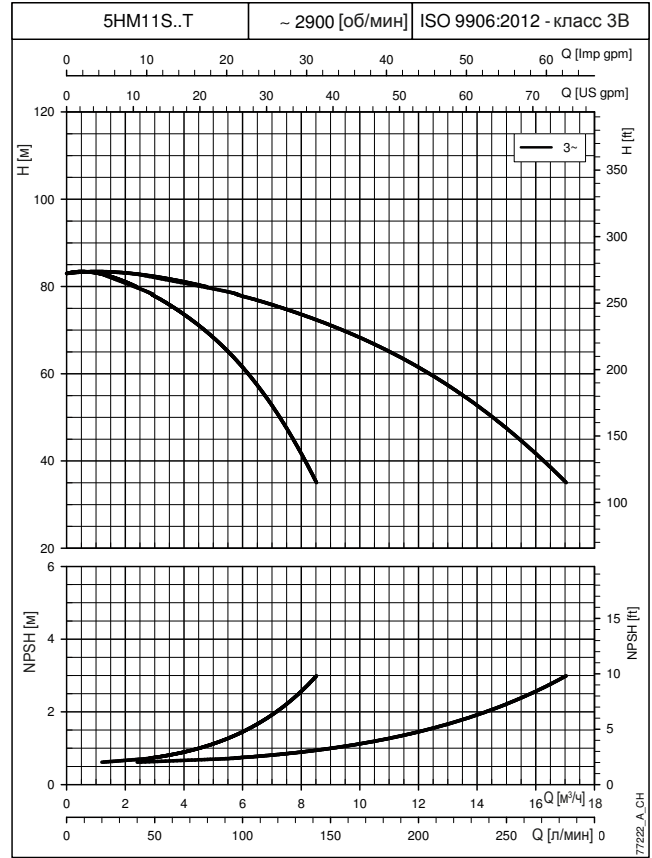
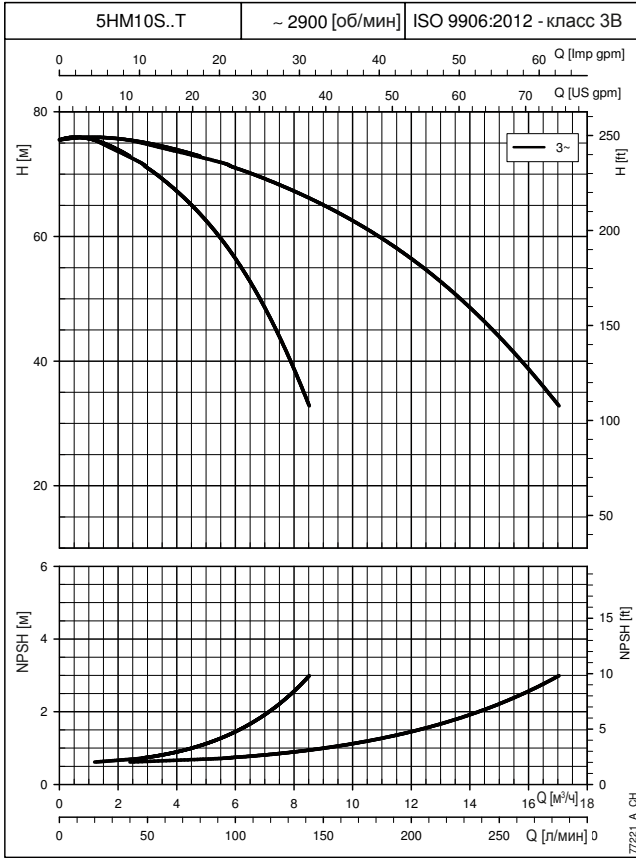
На графиках отображаются характеристики при одном и двух работающих насосах.

Характеристики приведены для жидкостей с плотностью $\rho = 1,0 \text{ кг/дм}^3$ и кинематической вязкостью $\nu = 1 \text{ мм}^2/\text{с}$.

Указанные значения NPSH получены в лабораторных условиях; для безопасности эксплуатации рекомендуется увеличить эти значения на 0,5 м

КРИВЫЕ

УСТАНОВКИ ПОВЫШЕНИЯ ДАВЛЕНИЯ С 2-мя НАСОСАМИ РАБОЧИЕ ХАРАКТЕРИСТИКИ ПРИ 50 Гц



КРИВЫЕ

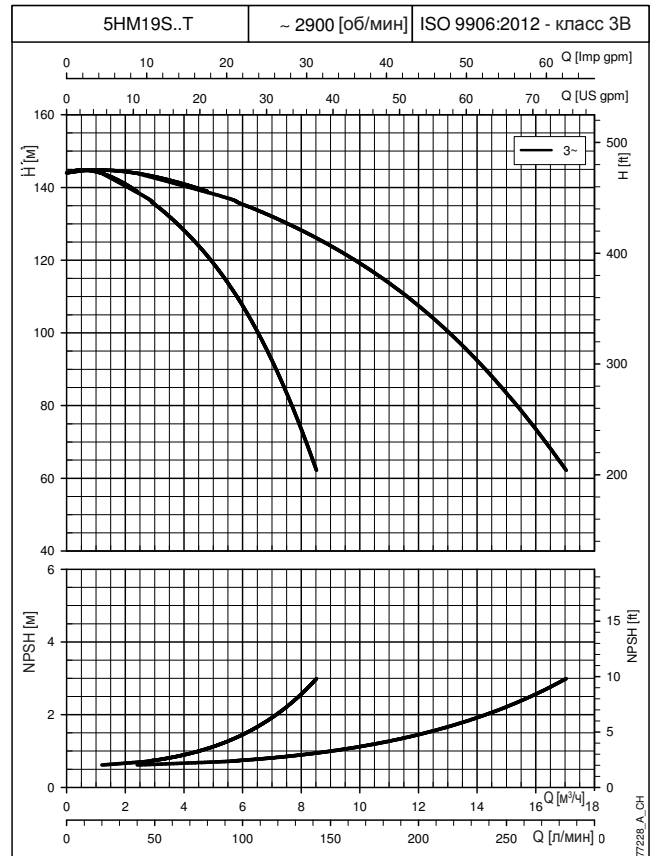
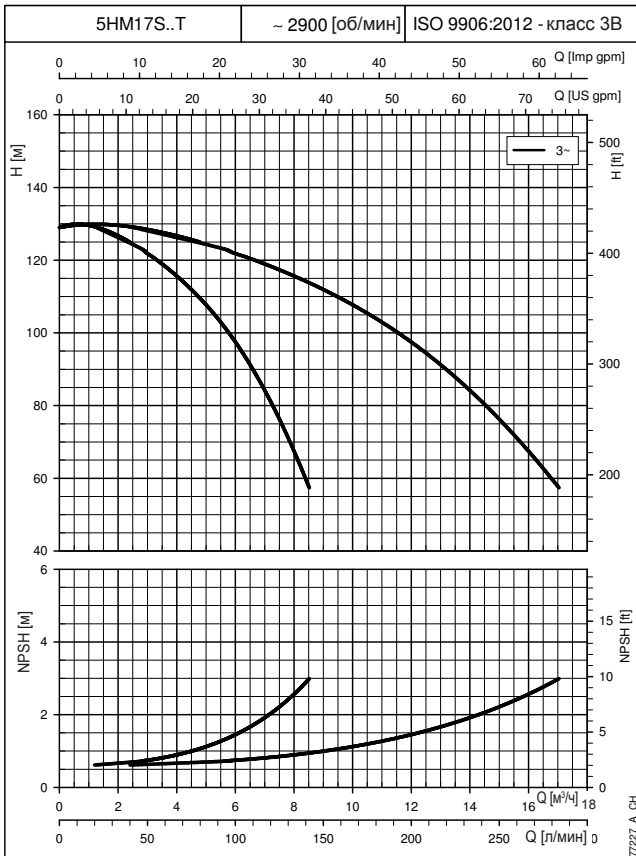
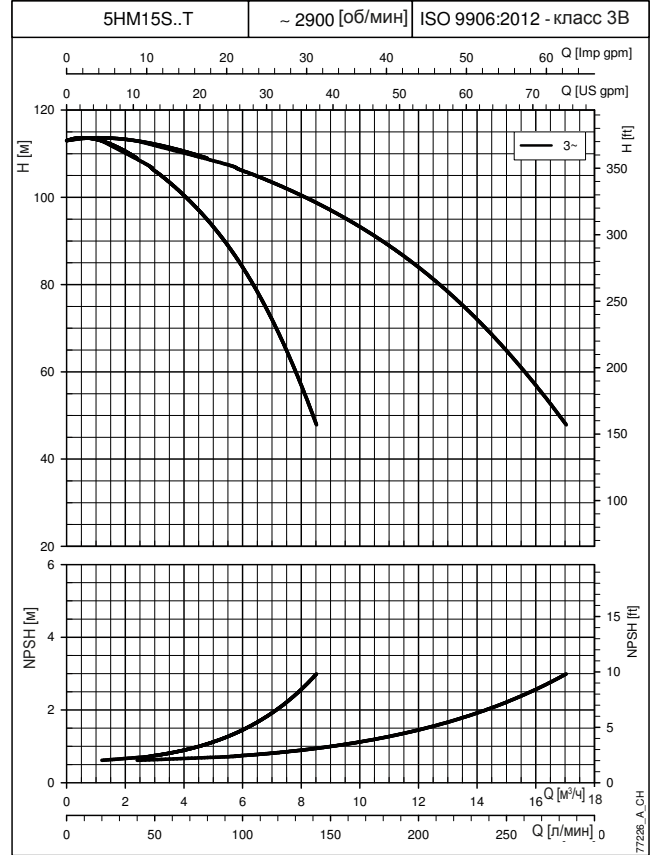
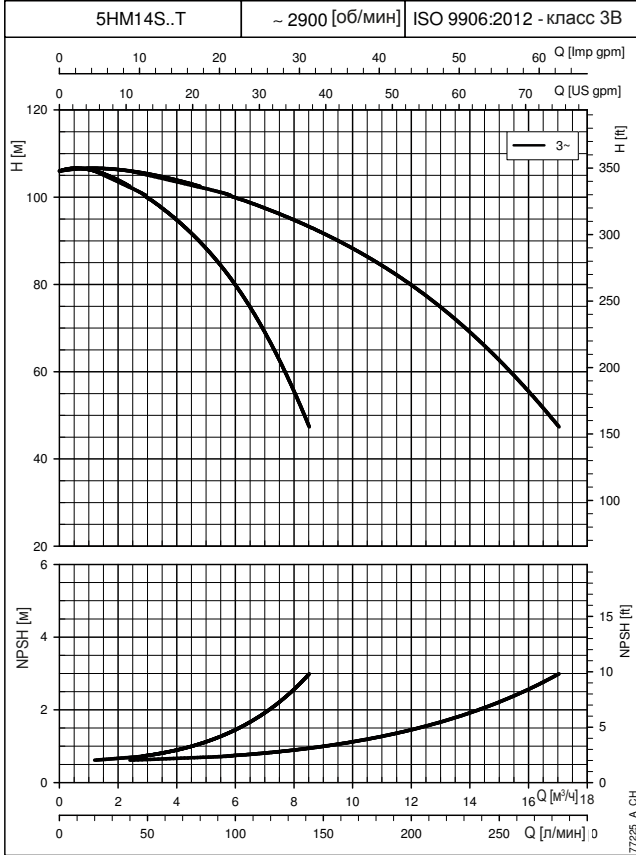
При построении кривых не учитывались гидравлические потери в клапанах и трубопроводах.

На графиках отображаются характеристики при одном и двух работающих насосах.

Характеристики приведены для жидкостей с плотностью $\rho = 1,0 \text{ кг/дм}^3$ и кинематической вязкостью $\nu = 1 \text{ мм}^2/\text{с}$.

Указанные значения NPSH получены в лабораторных условиях; для практического использования рекомендуется увеличить эти значения на 0,5 м.

УСТАНОВКИ ПОВЫШЕНИЯ ДАВЛЕНИЯ С 2-мя НАСОСАМИ РАБОЧИЕ ХАРАКТЕРИСТИКИ ПРИ 50 Гц



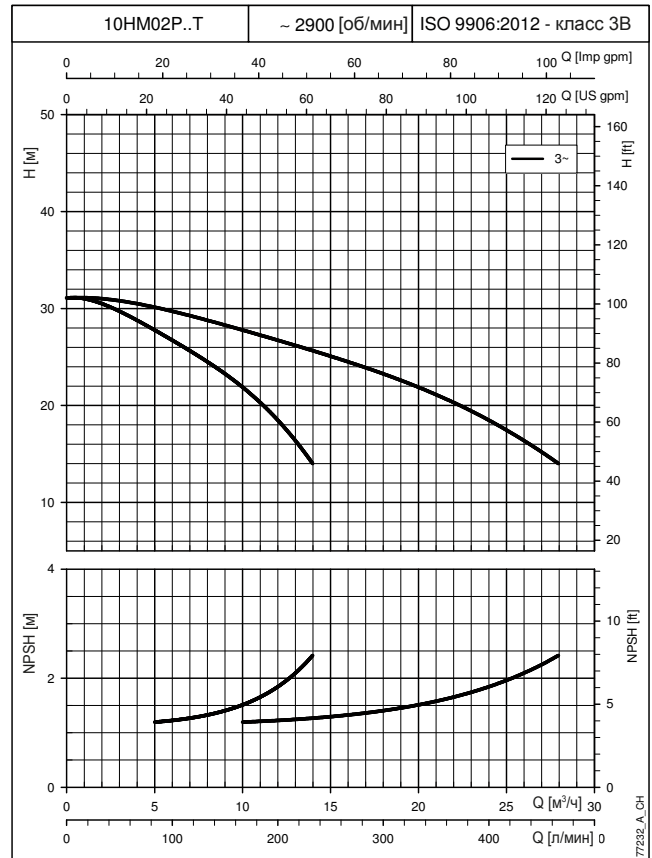
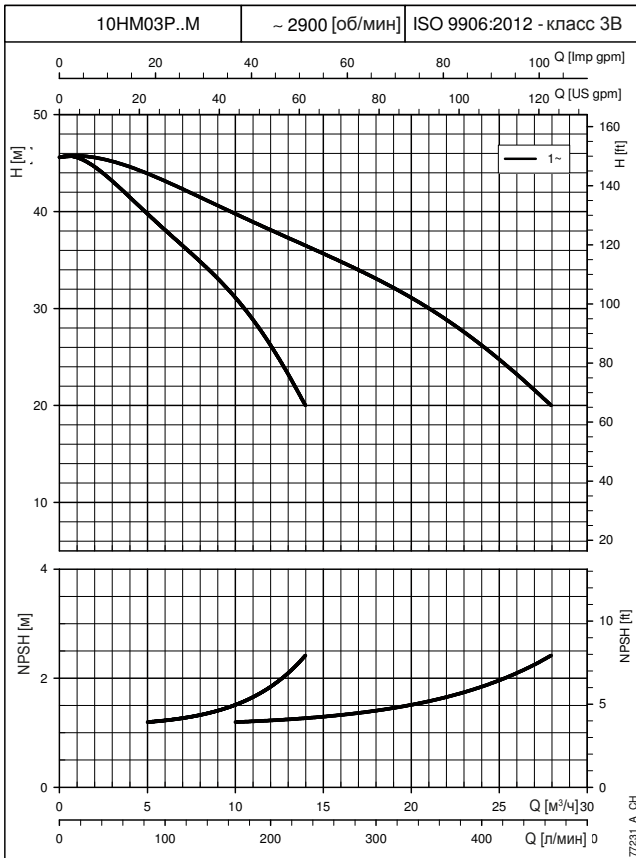
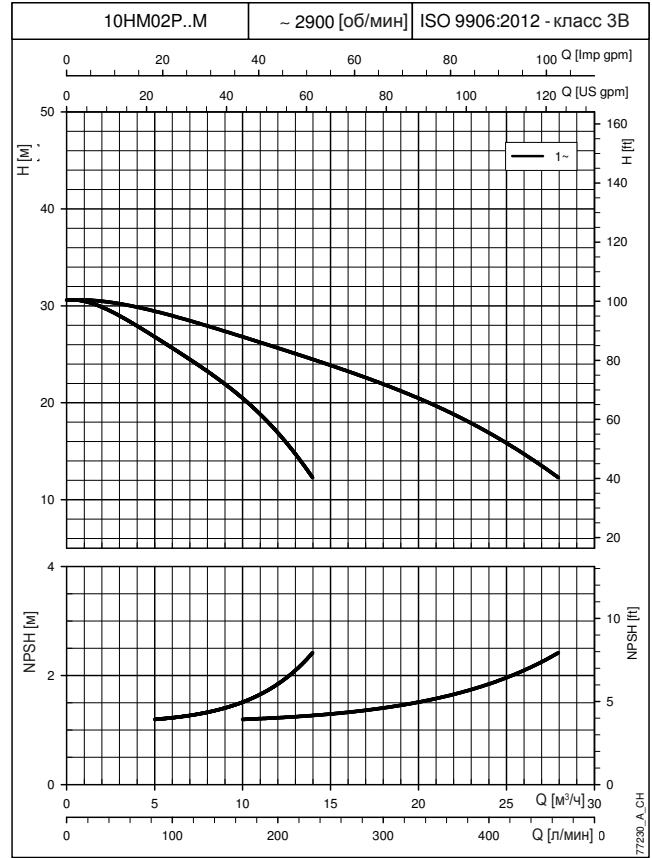
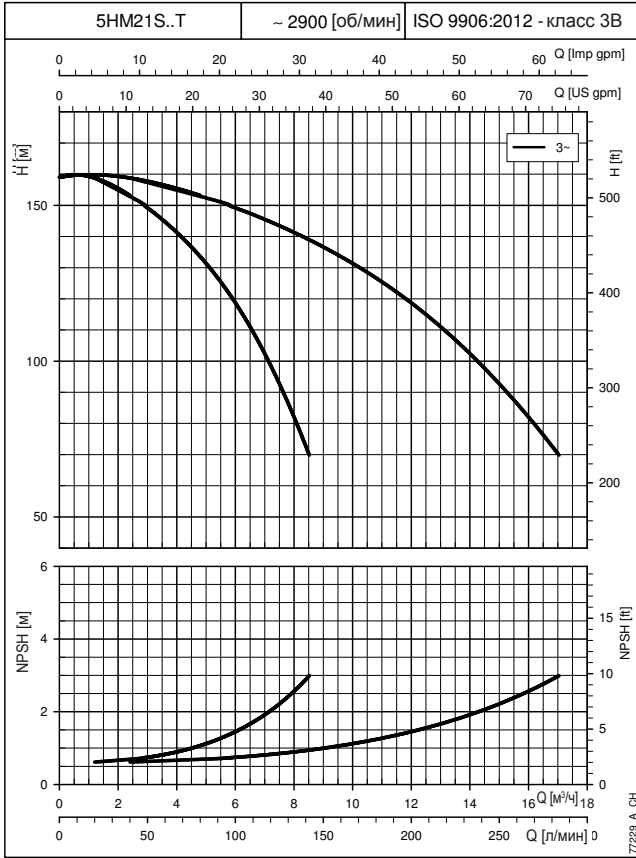
При построении кривых не учитывались гидравлические потери в клапанах и трубопроводах.

На графиках отображаются характеристики при одном и двух работающих насосах.

Характеристики приведены для жидкостей с плотностью $\rho = 1,0 \text{ кг/дм}^3$ и кинематической вязкостью $\nu = 1 \text{ мм}^2/\text{с}$.

Указанные значения NPSH получены в лабораторных условиях; для практического использования рекомендуется увеличить эти значения на 0,5 м.

УСТАНОВКИ ПОВЫШЕНИЯ ДАВЛЕНИЯ С 2-мя НАСОСАМИ РАБОЧИЕ ХАРАКТЕРИСТИКИ ПРИ 50 Гц



КРИВЫЕ

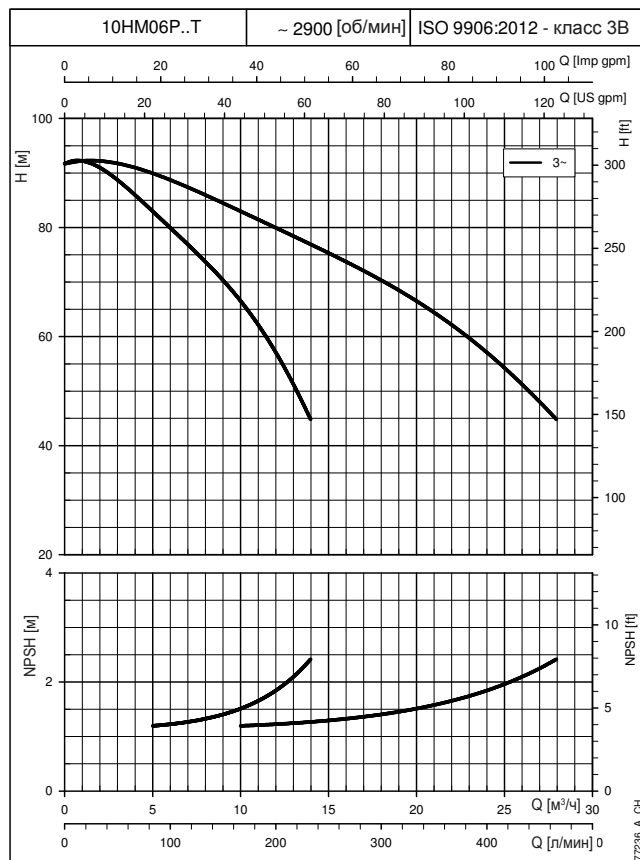
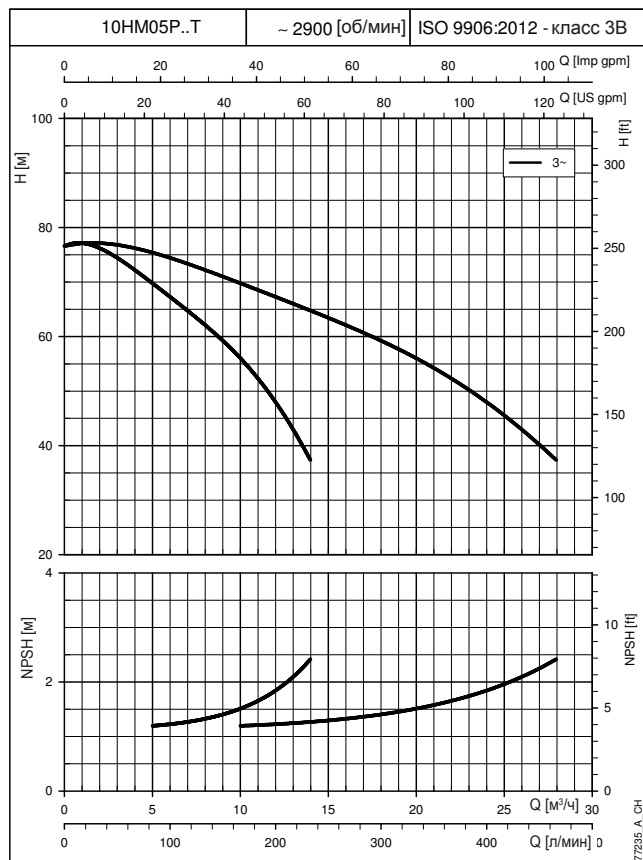
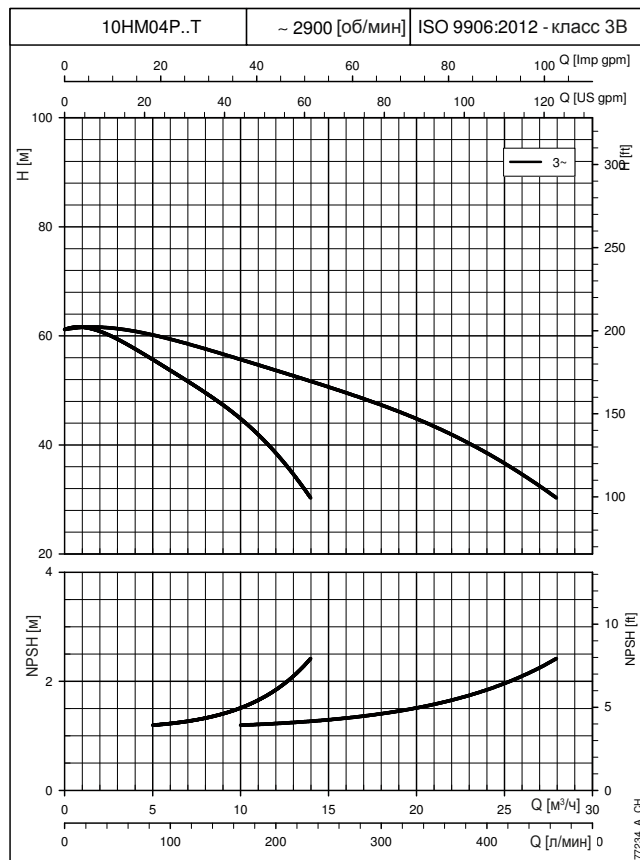
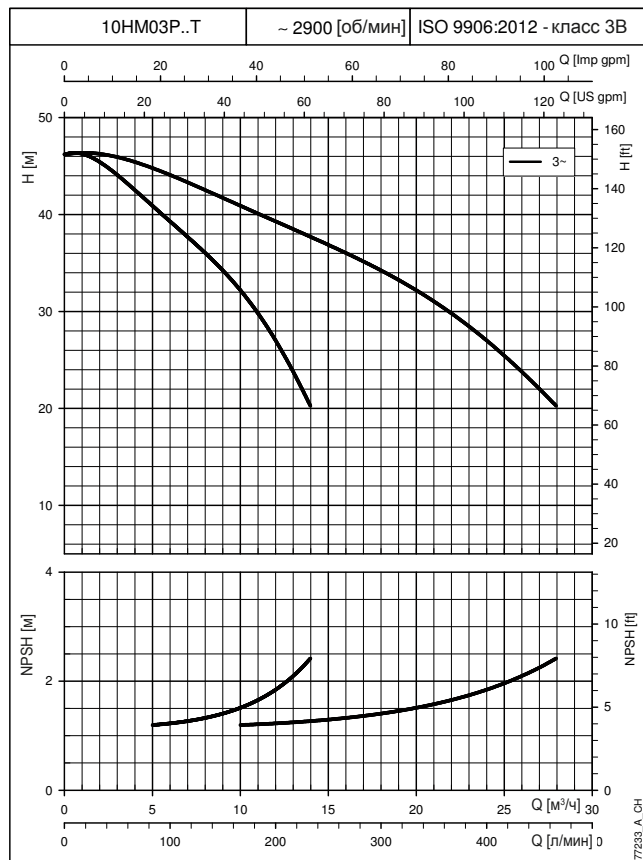
При построении кривых не учитывались гидравлические потери в клапанах и трубопроводах.

На графиках отображаются характеристики при одном и двух работающих насосах.

Характеристики приведены для жидкостей с плотностью $\rho = 1,0 \text{ кг/дм}^3$ и кинематической вязкостью $\nu = 1 \text{ мм}^2/\text{с}$.

Указанные значения NPSH получены в лабораторных условиях; для практического использования рекомендуется увеличить эти значения на 0,5 м.

УСТАНОВКИ ПОВЫШЕНИЯ ДАВЛЕНИЯ С 2-мя НАСОСАМИ РАБОЧИЕ ХАРАКТЕРИСТИКИ ПРИ 50 Гц



При построении кривых не учитывались гидравлические потери в клапанах и трубопроводах.

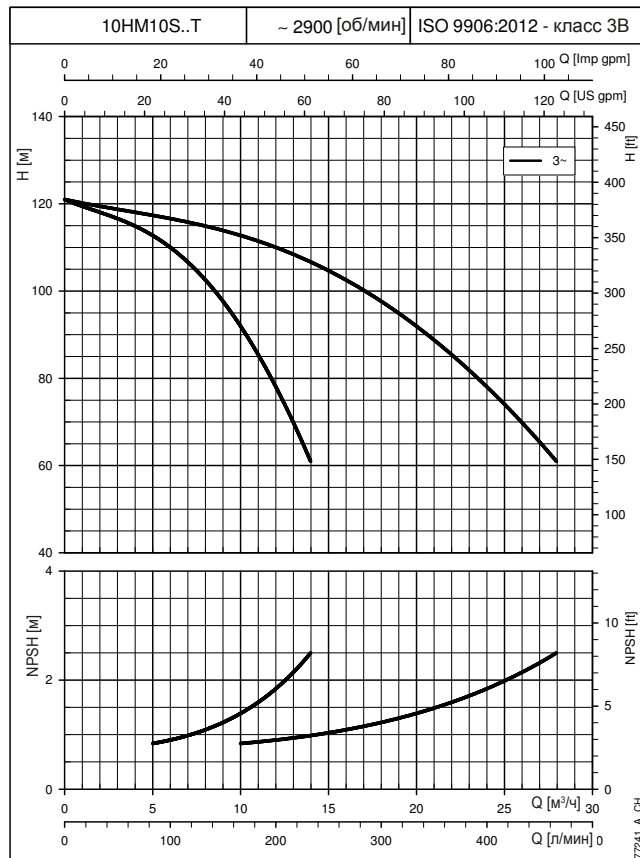
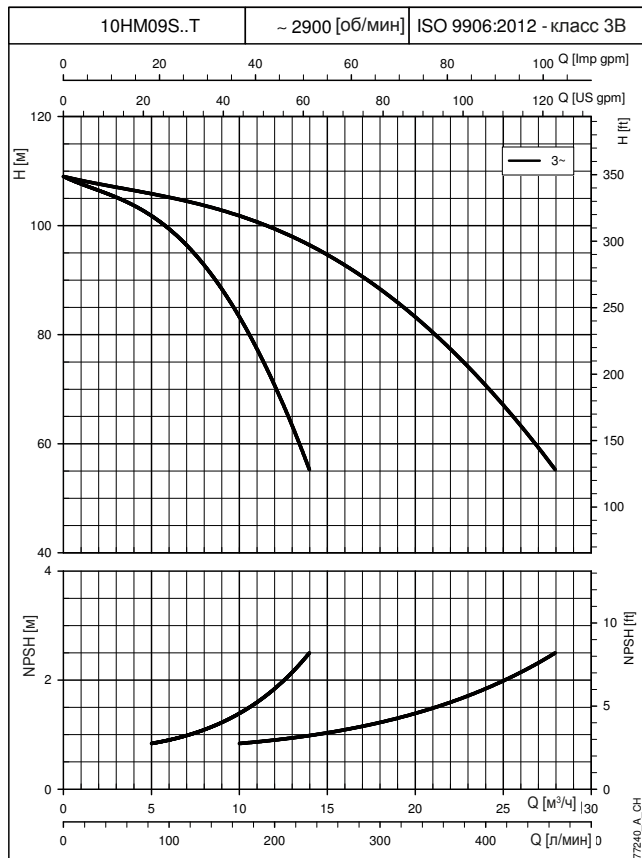
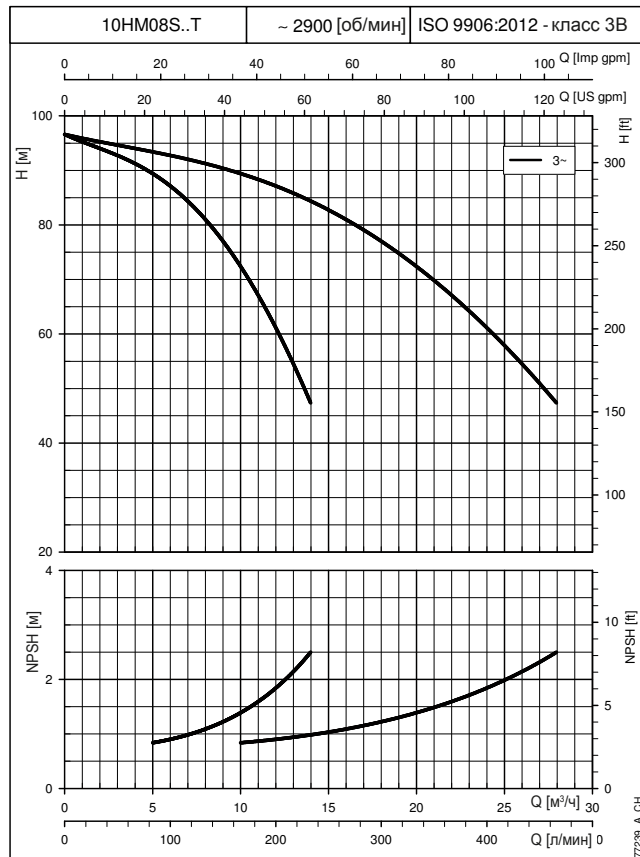
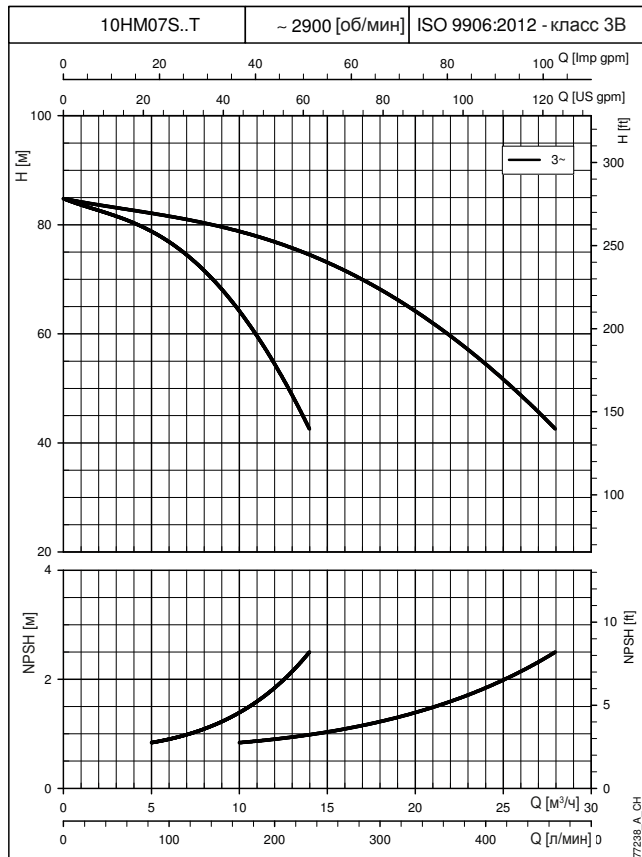
На графиках отображаются характеристики при одном и двух работающих насосах.

Характеристики приведены для жидкостей с плотностью $\rho = 1,0 \text{ кг/дм}^3$ и кинематической вязкостью $\nu = 1 \text{ мм}^2/\text{с}$.

Указанные значения NPSH получены в лабораторных условиях; для практического использования рекомендуется увеличить эти значения на 0,5 м.

КРИВЫЕ

УСТАНОВКИ ПОВЫШЕНИЯ ДАВЛЕНИЯ С 2-мя НАСОСАМИ РАБОЧИЕ ХАРАКТЕРИСТИКИ ПРИ 50 Гц



КРИВЫЕ

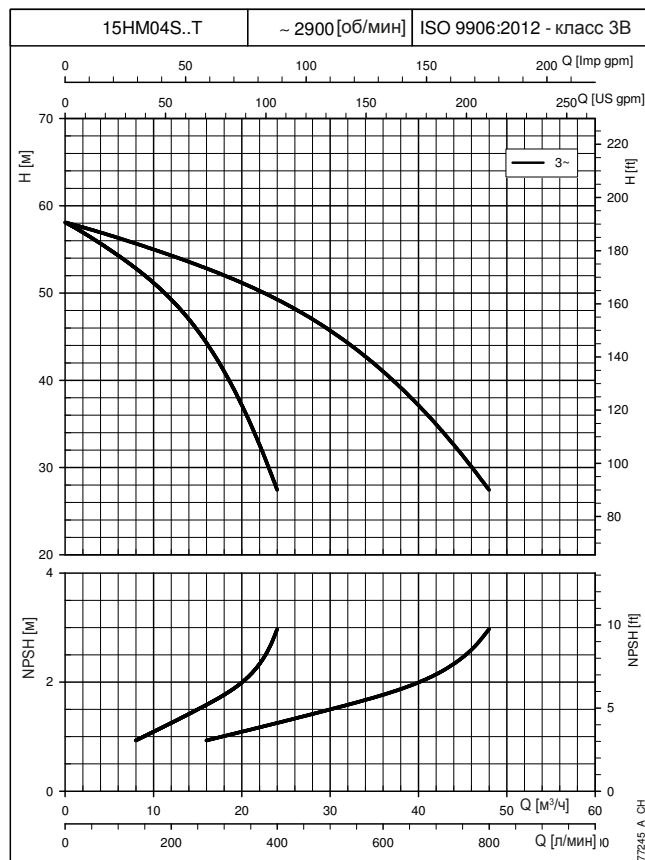
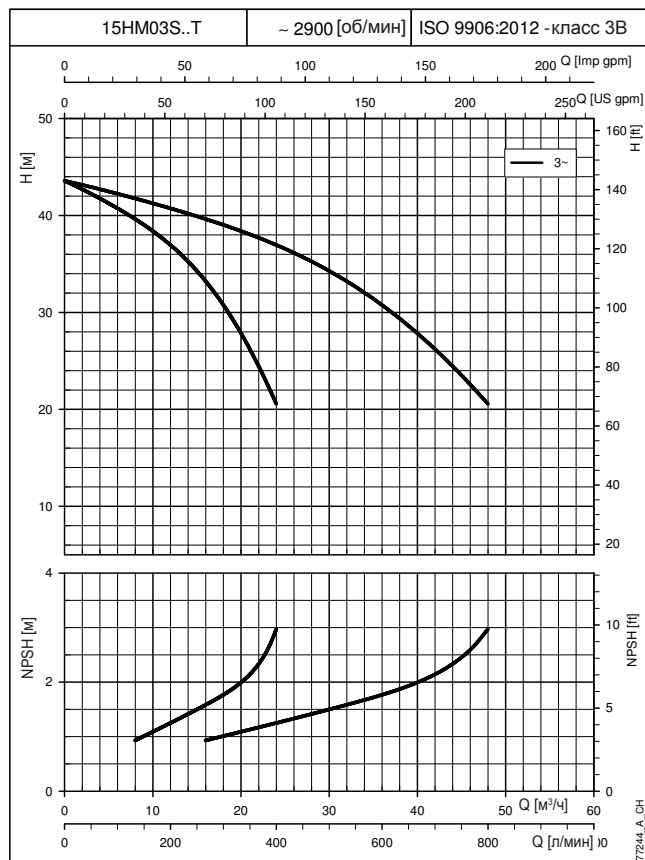
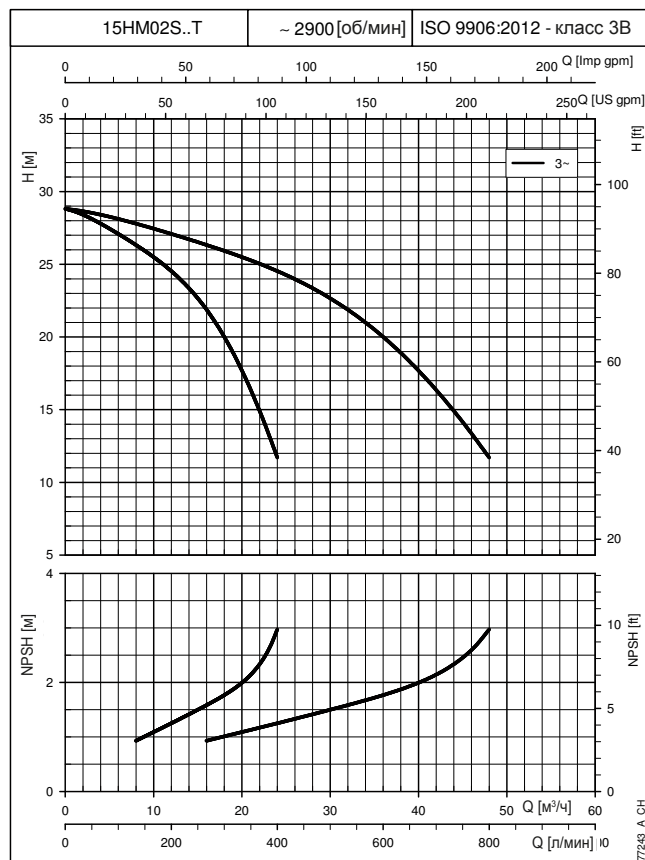
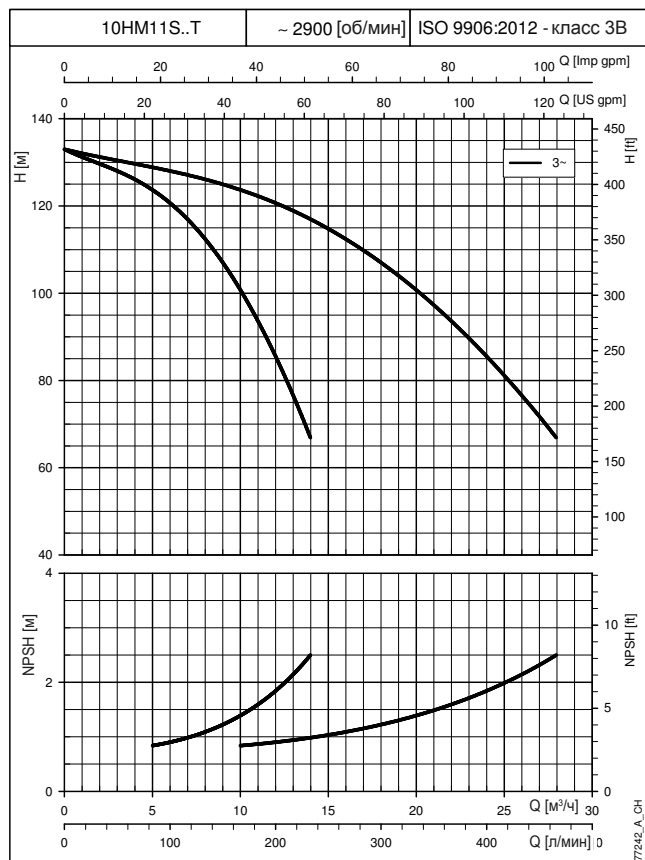
При построении кривых не учитывались гидравлические потери в клапанах и трубопроводах.

На графиках отображаются характеристики при одном и двух работающих насосах.

Характеристики приведены для жидкостей с плотностью $\rho = 1,0 \text{ кг/дм}^3$ и кинематической вязкостью $\nu = 1 \text{ мм}^2/\text{с}$.

Указанные значения NPSH получены в лабораторных условиях; для практического использования рекомендуется увеличить эти значения на 0,5 м.

УСТАНОВКИ ПОВЫШЕНИЯ ДАВЛЕНИЯ С 2-мя НАСОСАМИ РАБОЧИЕ ХАРАКТЕРИСТИКИ ПРИ 50 Гц



При построении кривых не учитывались гидравлические потери в клапанах и трубопроводах.

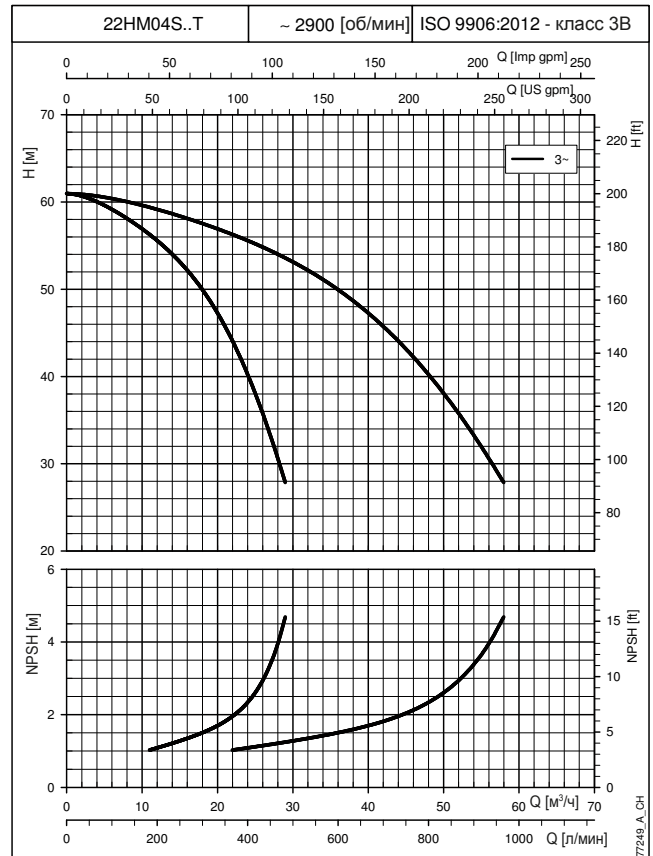
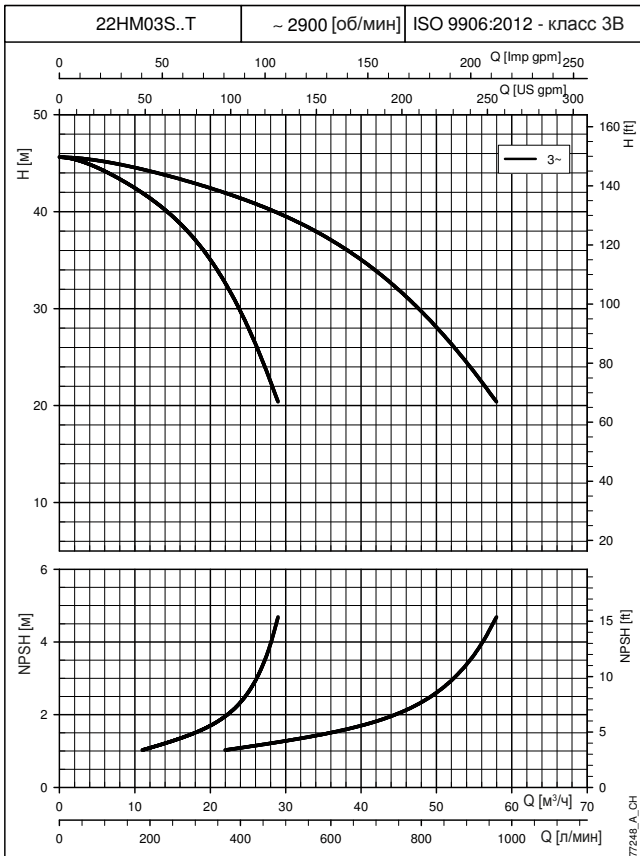
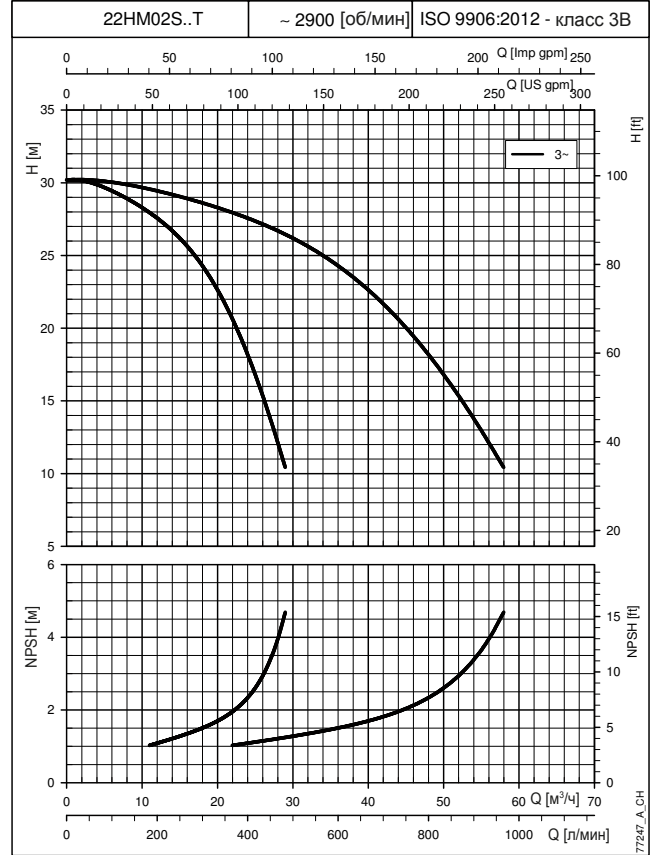
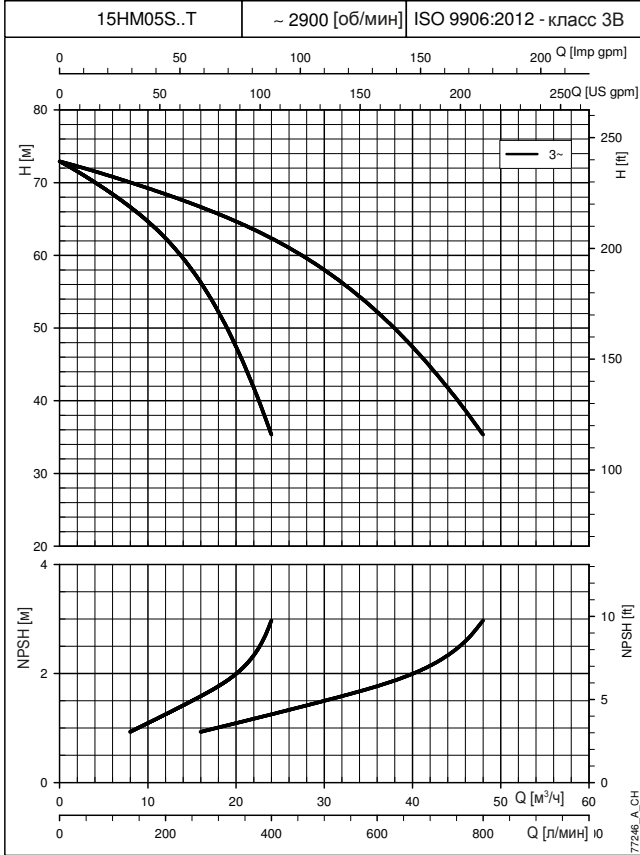
На графиках отображаются характеристики при одном и двух работающих насосах.

Характеристики приведены для жидкостей с плотностью $\rho = 1,0 \text{ кг/дм}^3$ и кинематической вязкостью $\nu = 1 \text{ мм}^2/\text{с}$.

Указанные значения NPSH получены в лабораторных условиях; для практического использования рекомендуется увеличить эти значения на 0,5 м.

КРИВЫЕ

УСТАНОВКИ ПОВЫШЕНИЯ ДАВЛЕНИЯ С 2-мя НАСОСАМИ РАБОЧИЕ ХАРАКТЕРИСТИКИ ПРИ 50 Гц



КРИВЫЕ

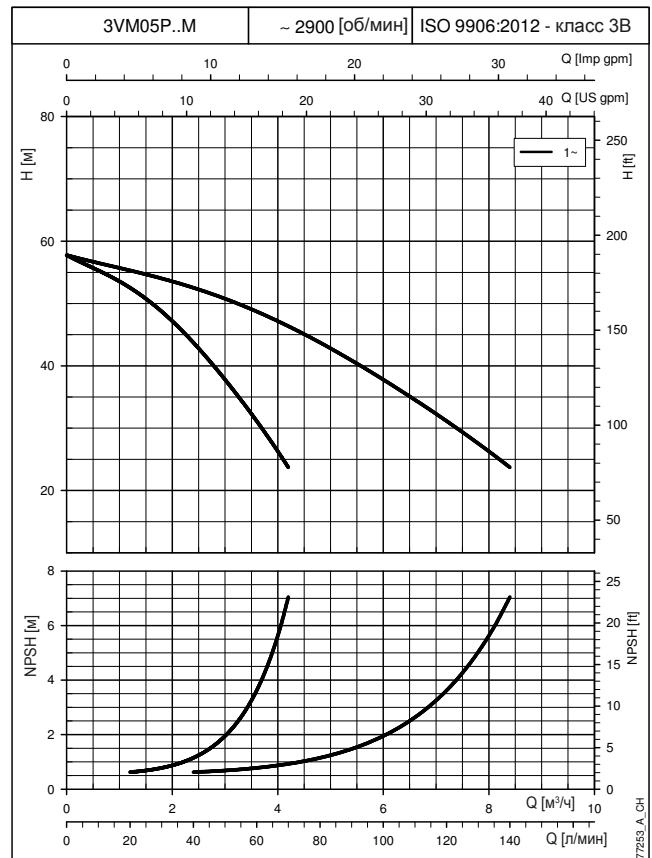
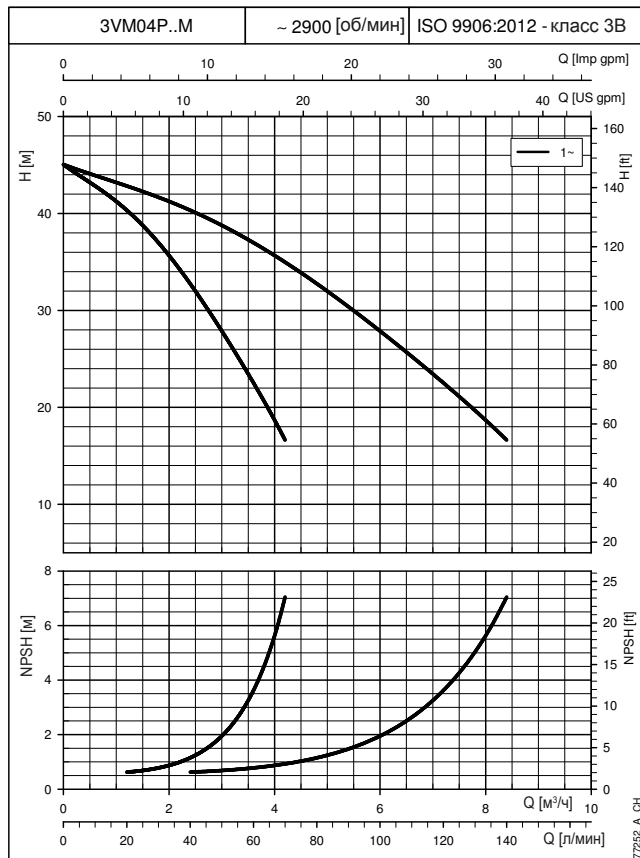
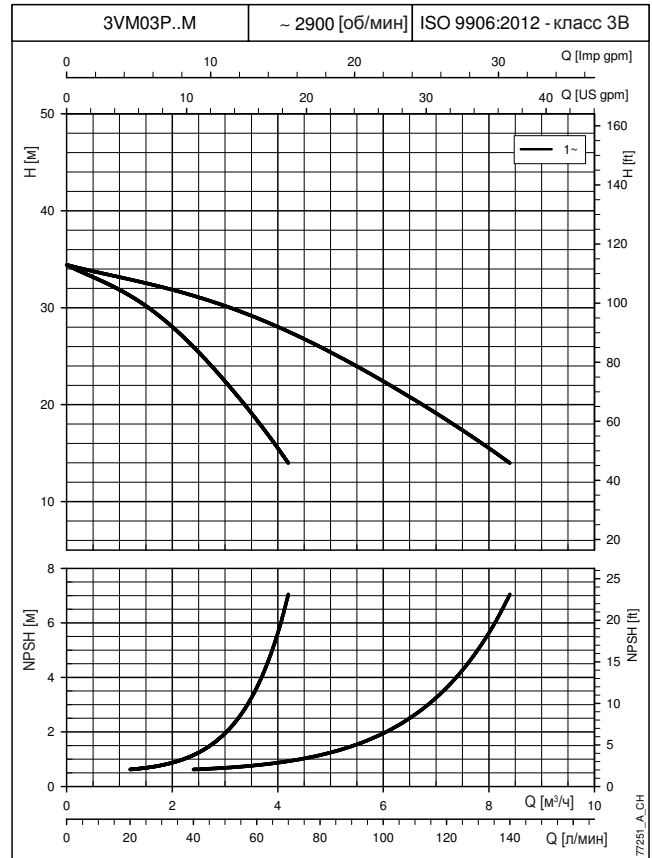
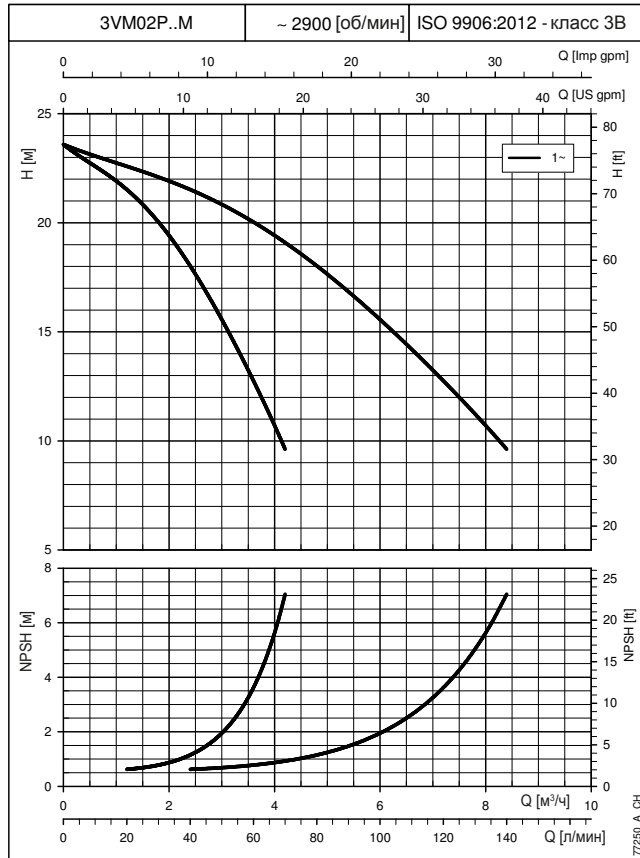
При построении кривых не учитывались гидравлические потери в клапанах и трубопроводах.

На графиках отображаются характеристики при одном и двух работающих насосах.

Характеристики приведены для жидкостей с плотностью $\rho = 1,0 \text{ кг/дм}^3$ и кинематической вязкостью $\nu = 1 \text{ мм}^2/\text{с}$.

Указанные значения NPSH получены в лабораторных условиях; для практического использования рекомендуется увеличить эти значения на 0,5 м.

УСТАНОВКИ ПОВЫШЕНИЯ ДАВЛЕНИЯ С 2-мя НАСОСАМИ РАБОЧИЕ ХАРАКТЕРИСТИКИ ПРИ 50 Гц



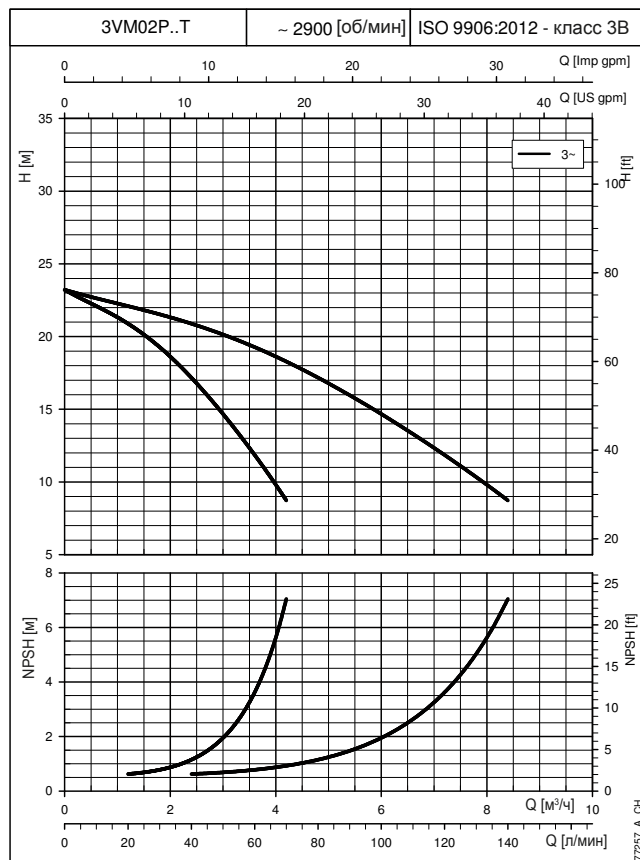
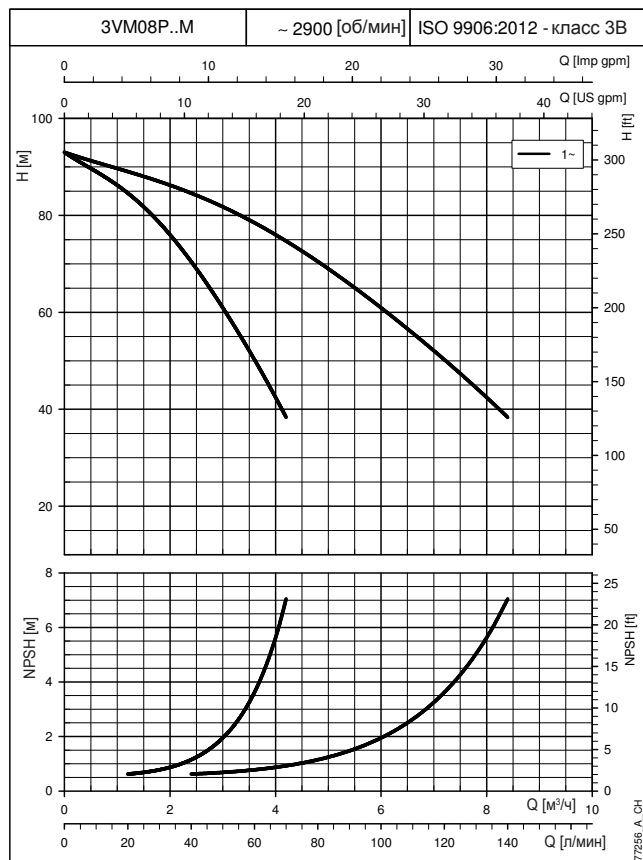
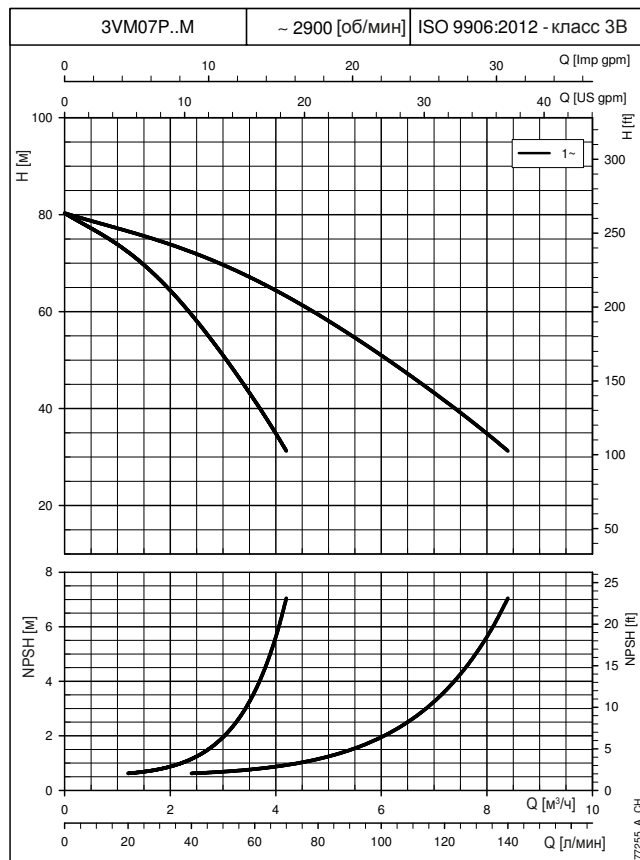
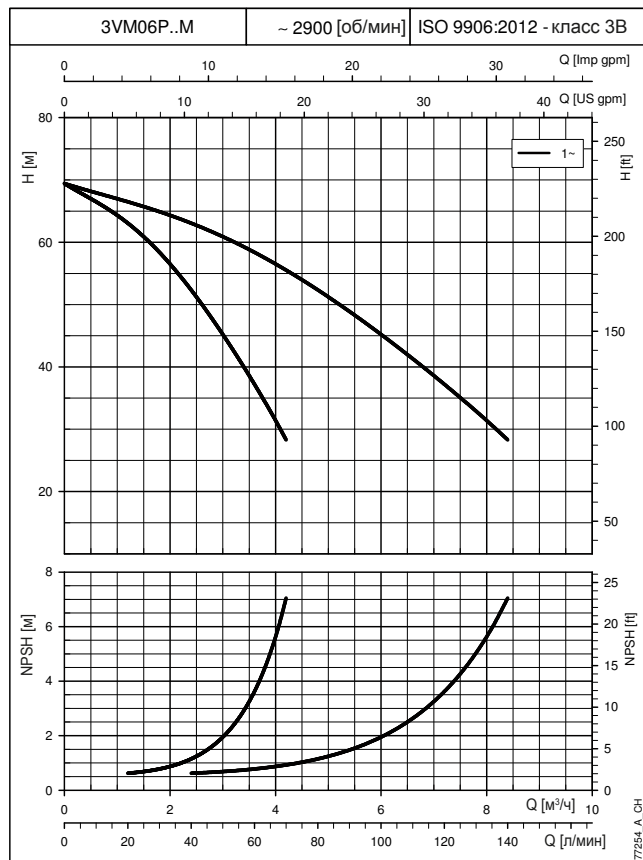
При построении кривых не учитывались гидравлические потери в клапанах и трубопроводах.

На графиках отображаются характеристики при одном и двух работающих насосах.

Характеристики приведены для жидкостей с плотностью $\rho = 1,0 \text{ кг/дм}^3$ и кинематической вязкостью $\nu = 1 \text{ мм}^2/\text{с}$.

Указанные значения NPSH получены в лабораторных условиях; для практического использования рекомендуется увеличить эти значения на 0,5 м.

УСТАНОВКИ ПОВЫШЕНИЯ ДАВЛЕНИЯ С 2-мя НАСОСАМИ РАБОЧИЕ ХАРАКТЕРИСТИКИ ПРИ 50 Гц



КРИВЫЕ

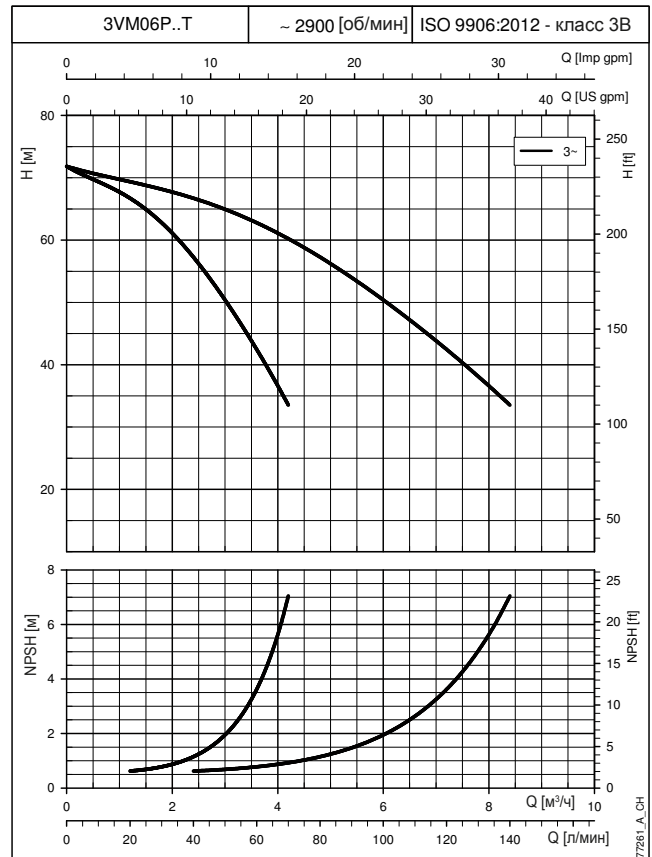
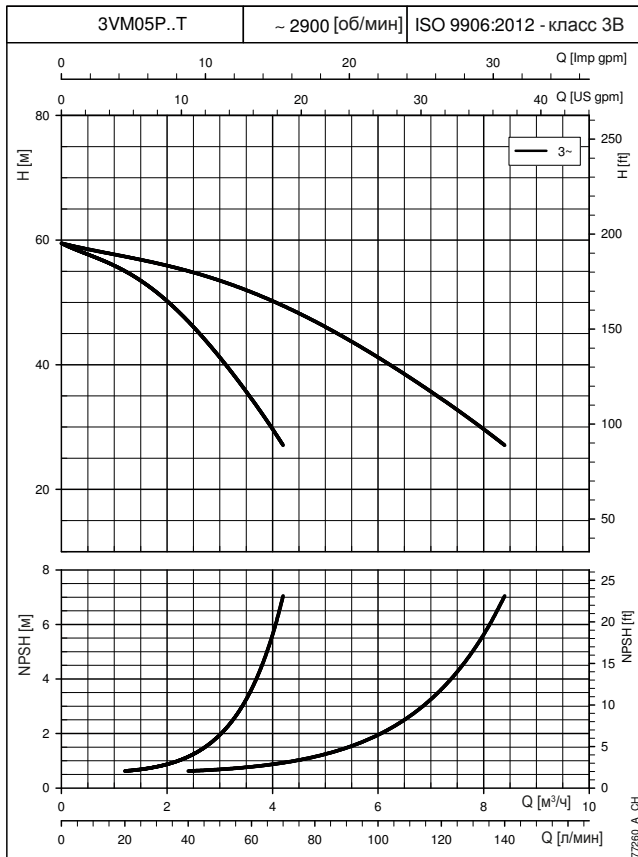
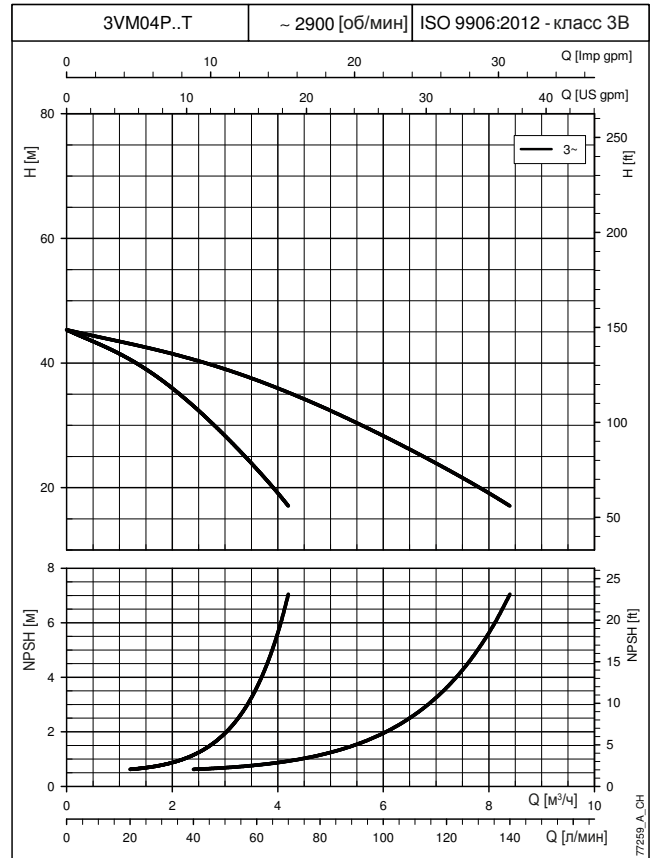
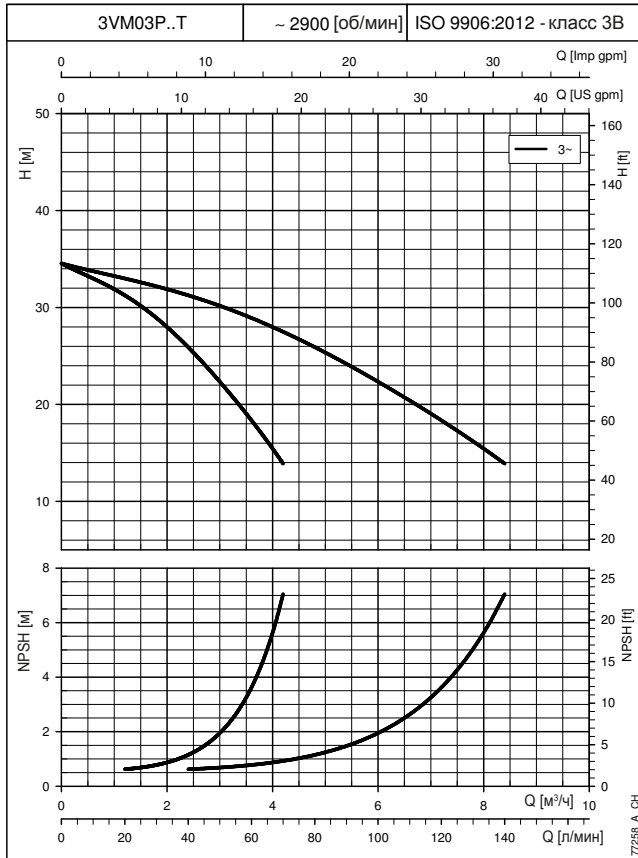
При построении кривых не учитывались гидравлические потери в клапанах и трубопроводах.

На графиках отображаются характеристики при одном и двух работающих насосах.

Характеристики приведены для жидкостей с плотностью $\rho = 1,0 \text{ кг/дм}^3$ и кинематической вязкостью $\nu = 1 \text{ мм}^2/\text{с}$.

Указанные значения NPSH получены в лабораторных условиях; для практического использования рекомендуется увеличить эти значения на 0,5 м.

УСТАНОВКИ ПОВЫШЕНИЯ ДАВЛЕНИЯ С 2-мя НАСОСАМИ РАБОЧИЕ ХАРАКТЕРИСТИКИ ПРИ 50 Гц



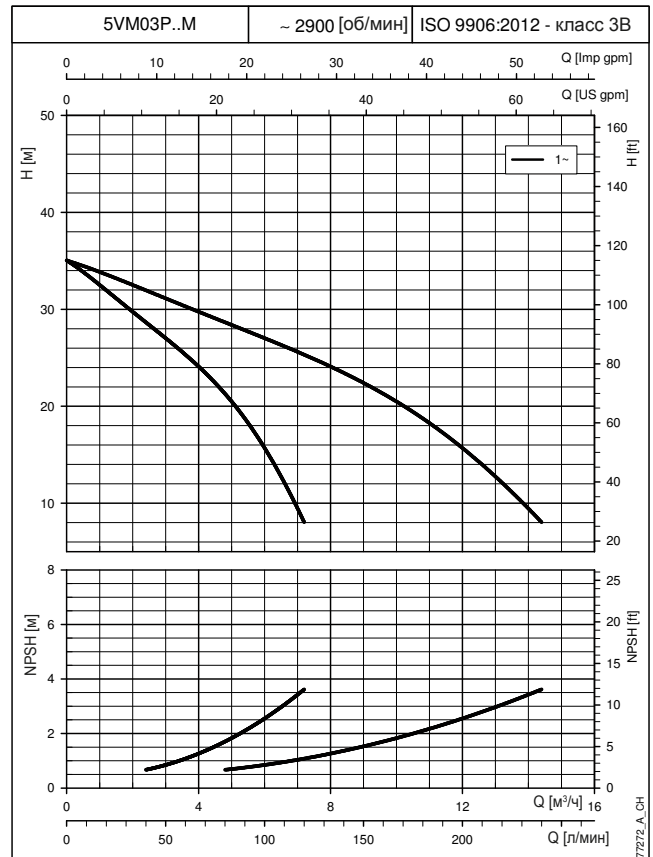
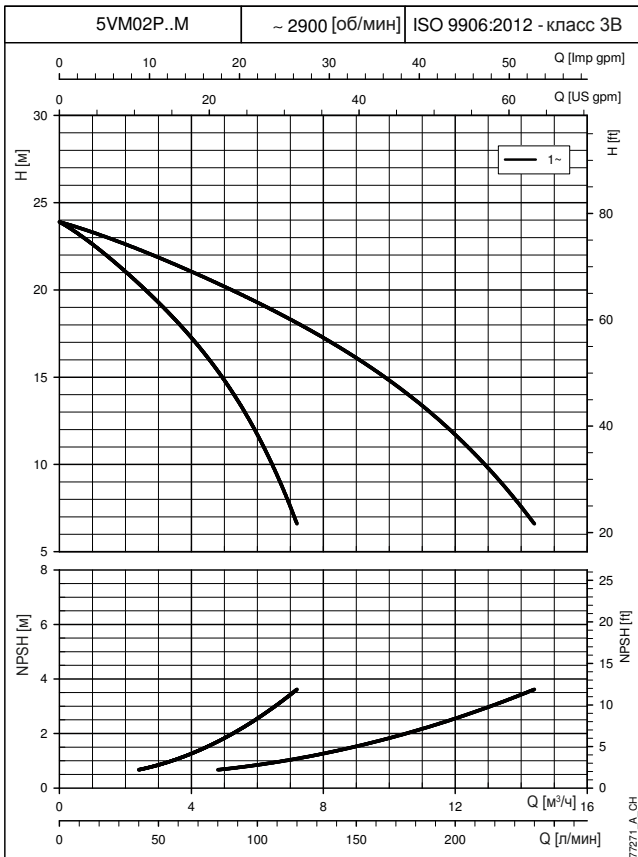
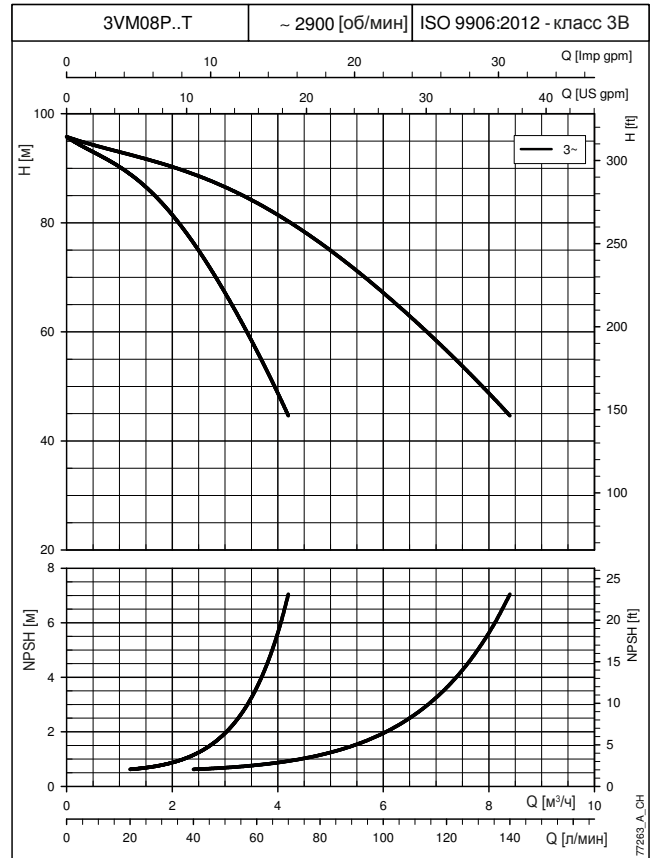
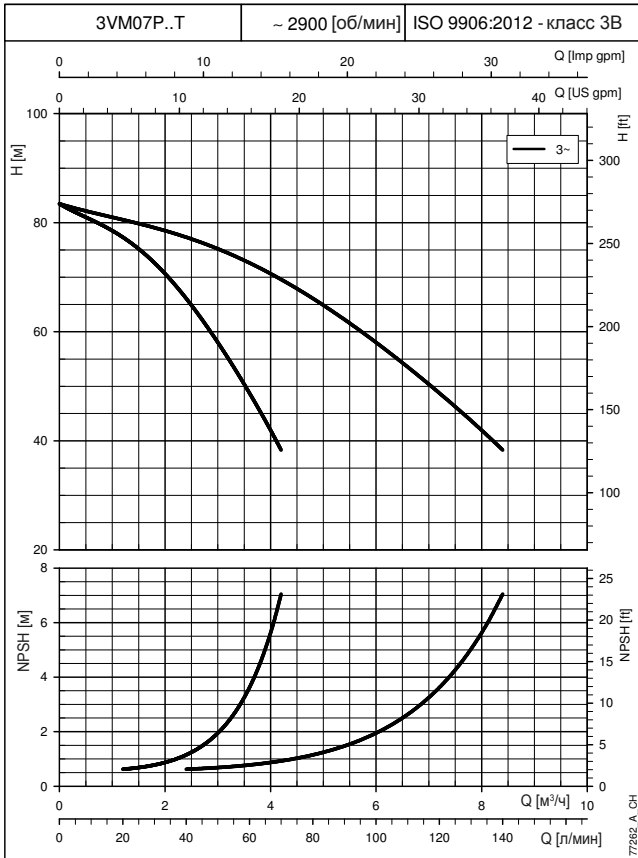
При построении кривых не учитывались гидравлические потери в клапанах и трубопроводах.

На графиках отображаются характеристики при одном и двух работающих насосах.

Характеристики приведены для жидкостей с плотностью $\rho = 1,0 \text{ кг/дм}^3$ и кинематической вязкостью $\nu = 1 \text{ мм}^2/\text{с}$.

Указанные значения NPSH получены в лабораторных условиях; для практического использования рекомендуется увеличить эти значения на 0,5 м.

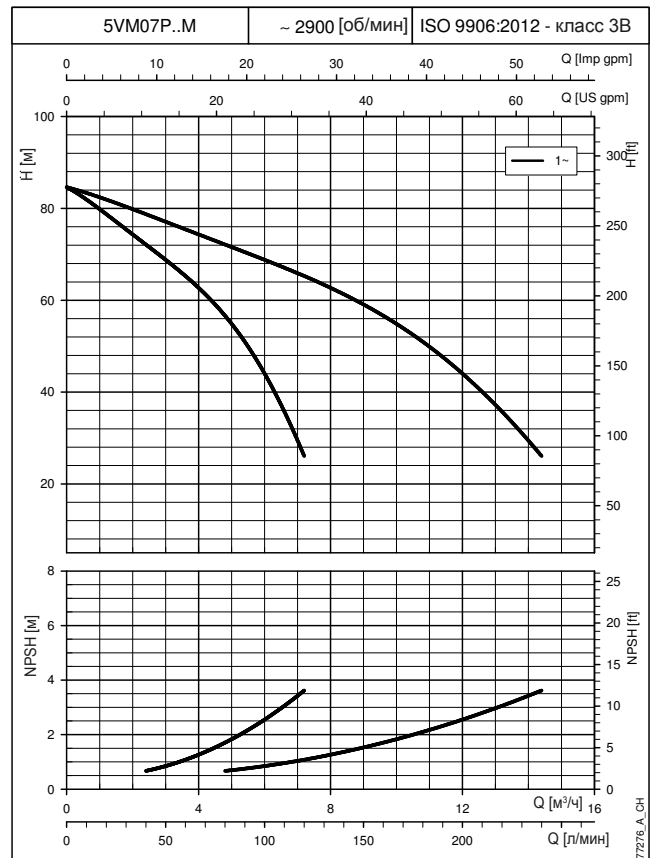
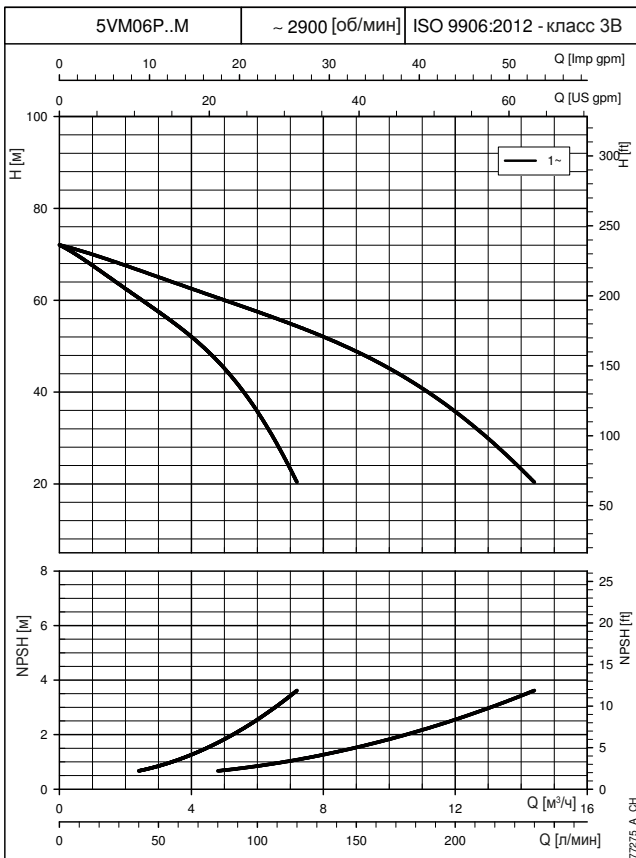
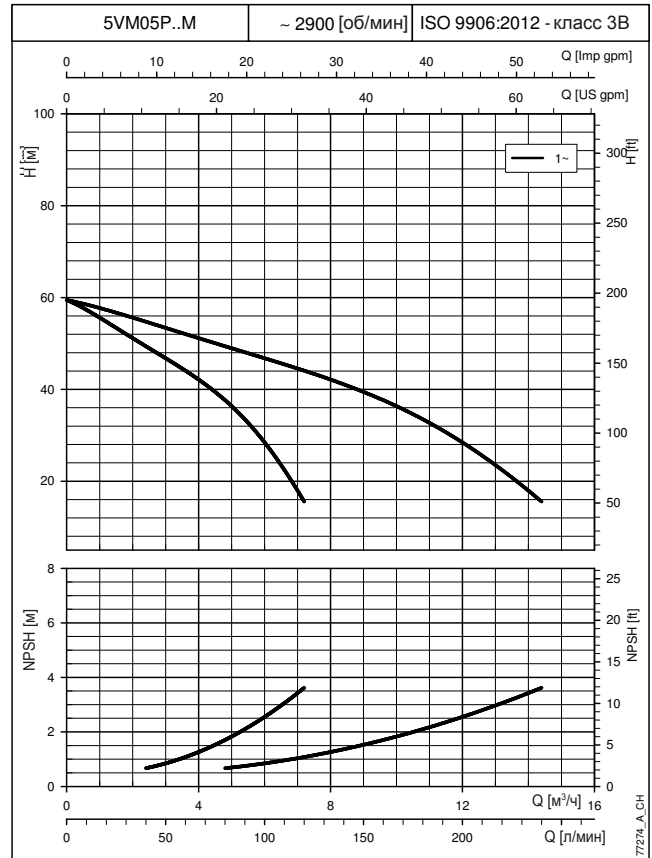
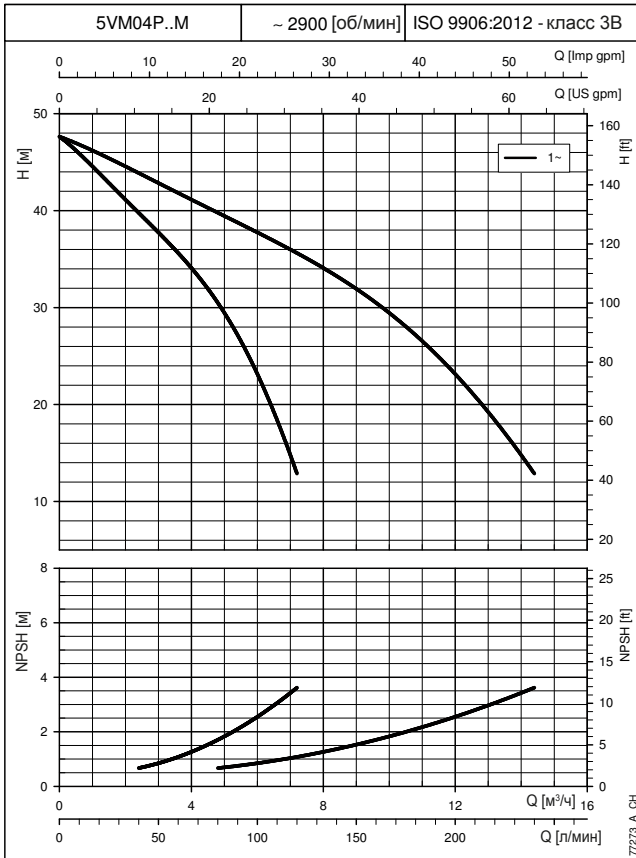
УСТАНОВКИ ПОВЫШЕНИЯ ДАВЛЕНИЯ С 2-мя НАСОСАМИ РАБОЧИЕ ХАРАКТЕРИСТИКИ ПРИ 50 Гц



КРИВЫЕ

При построении кривых не учитывались гидравлические потери в клапанах и трубопроводах.
 На графиках отображаются характеристики при одном и двух работающих насосах.
 Характеристики приведены для жидкостей с плотностью $\rho = 1,0 \text{ кг/дм}^3$ и кинематической вязкостью $\nu = 1 \text{ мм}^2/\text{с}$.
 Указанные значения NPSH получены в лабораторных условиях; для практического использования рекомендуется увеличить эти значения на 0,5 м.

УСТАНОВКИ ПОВЫШЕНИЯ ДАВЛЕНИЯ С 2-мя НАСОСАМИ РАБОЧИЕ ХАРАКТЕРИСТИКИ ПРИ 50 Гц



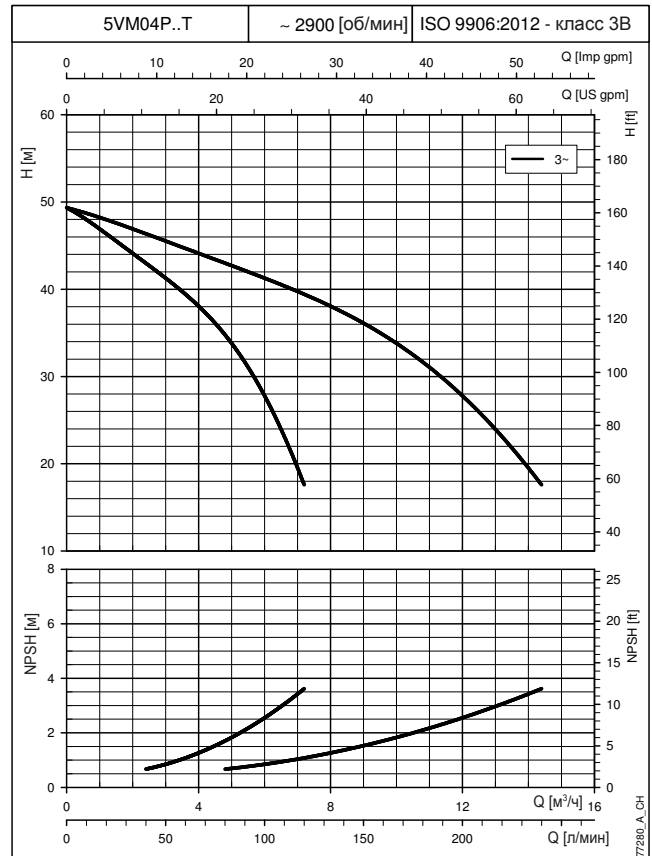
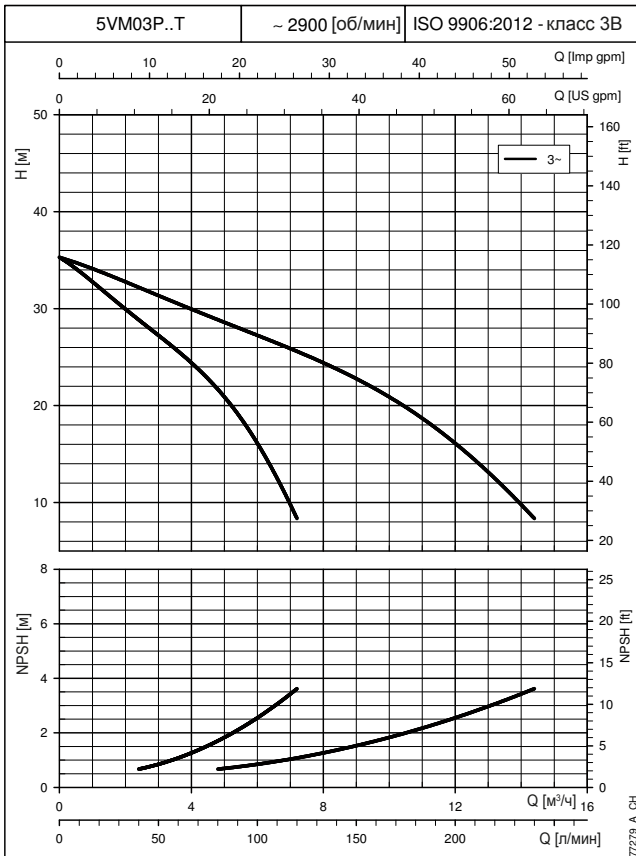
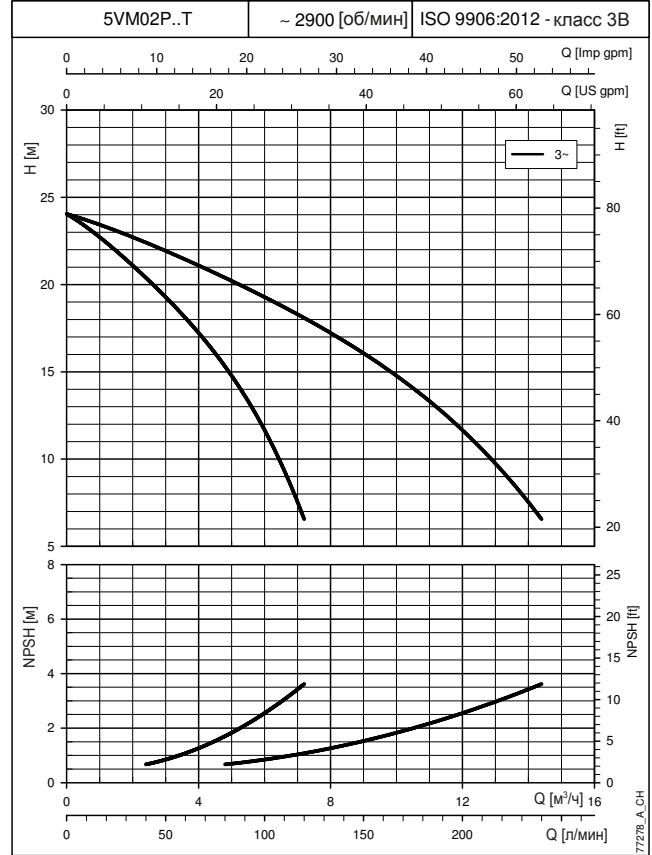
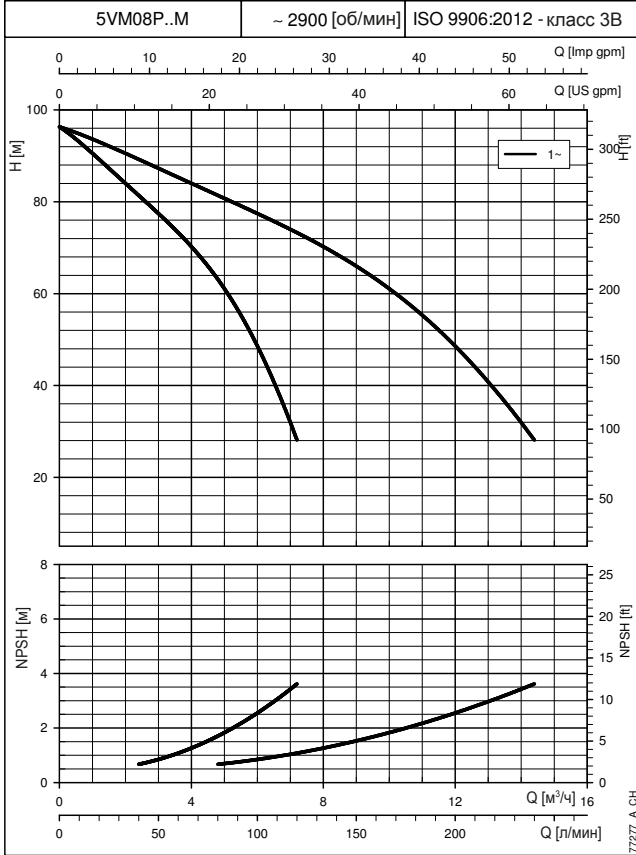
При построении кривых не учитывались гидравлические потери в клапанах и трубопроводах.

На графиках отображаются характеристики при одном и двух работающих насосах.

Характеристики приведены для жидкостей с плотностью $\rho = 1,0 \text{ кг/дм}^3$ и кинематической вязкостью $\nu = 1 \text{ мм}^2/\text{с}$.

Указанные значения NPSH получены в лабораторных условиях; для практического использования рекомендуется увеличить эти значения на 0,5 м.

УСТАНОВКИ ПОВЫШЕНИЯ ДАВЛЕНИЯ С 2-мя НАСОСАМИ РАБОЧИЕ ХАРАКТЕРИСТИКИ ПРИ 50 Гц



КРИВЫЕ

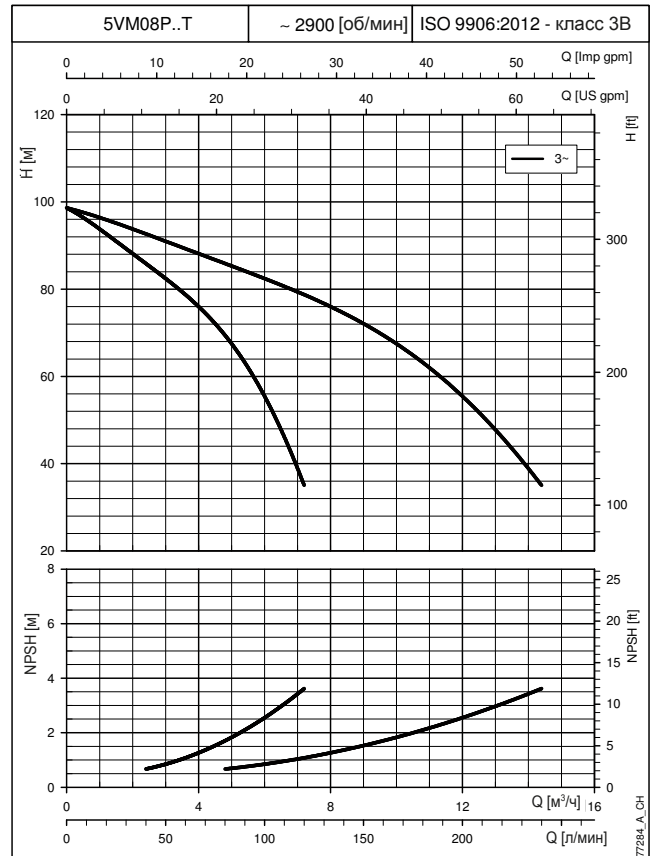
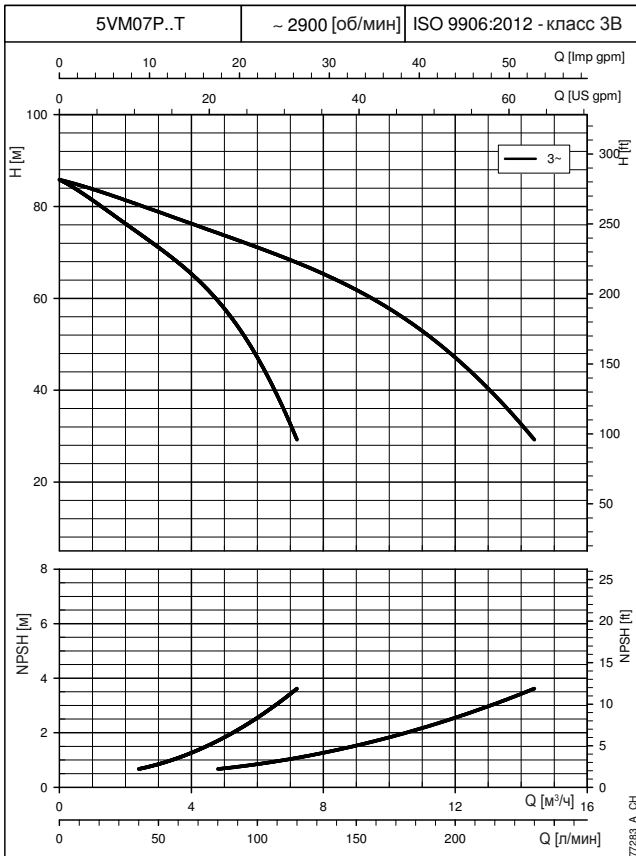
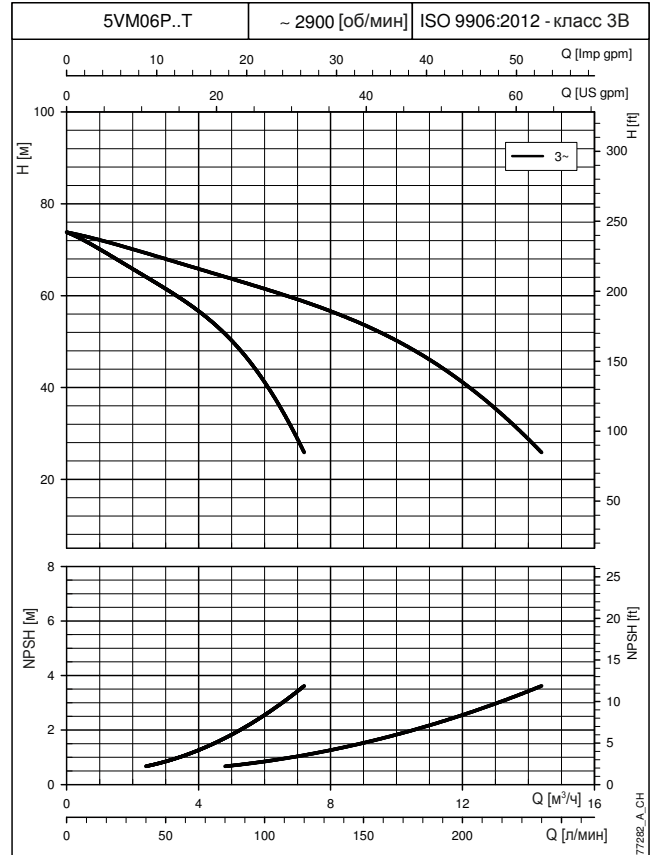
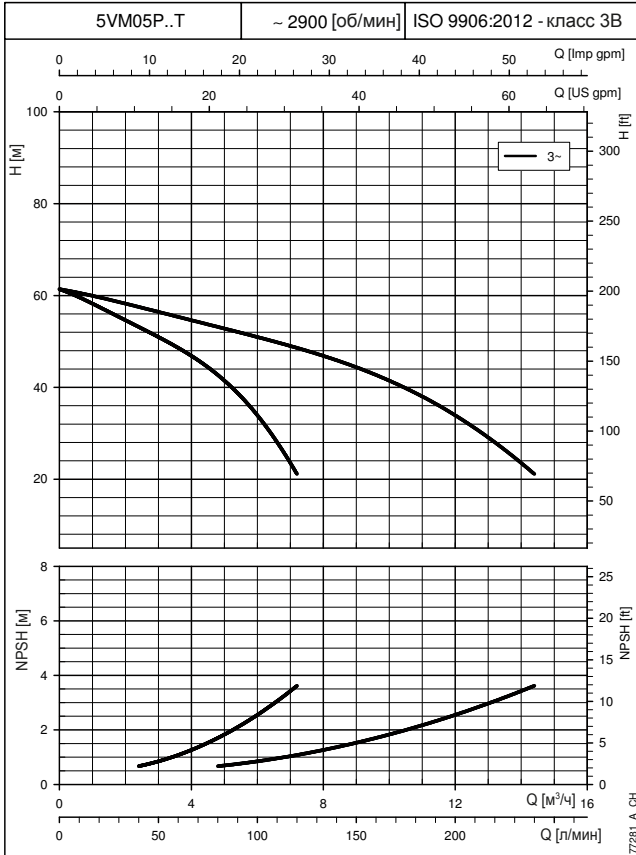
При построении кривых не учитывались гидравлические потери в клапанах и трубопроводах.

На графиках отображаются характеристики при одном и двух работающих насосах.

Характеристики приведены для жидкостей с плотностью $\rho = 1,0 \text{ кг/дм}^3$ и кинематической вязкостью $\nu = 1 \text{ мм}^2/\text{с}$.

Указанные значения NPSH получены в лабораторных условиях; для практического использования рекомендуется увеличить эти значения на 0,5 м.

УСТАНОВКИ ПОВЫШЕНИЯ ДАВЛЕНИЯ С 2-мя НАСОСАМИ РАБОЧИЕ ХАРАКТЕРИСТИКИ ПРИ 50 Гц



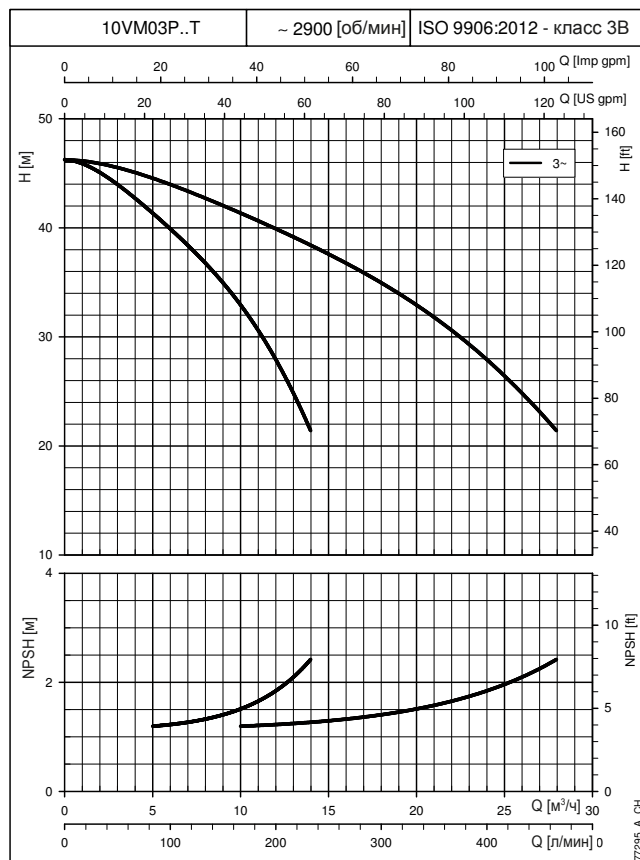
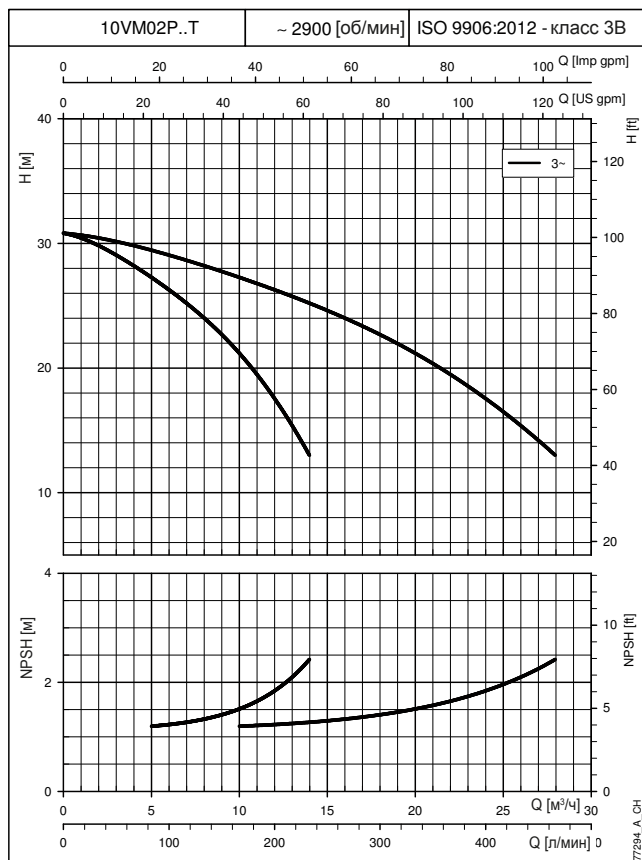
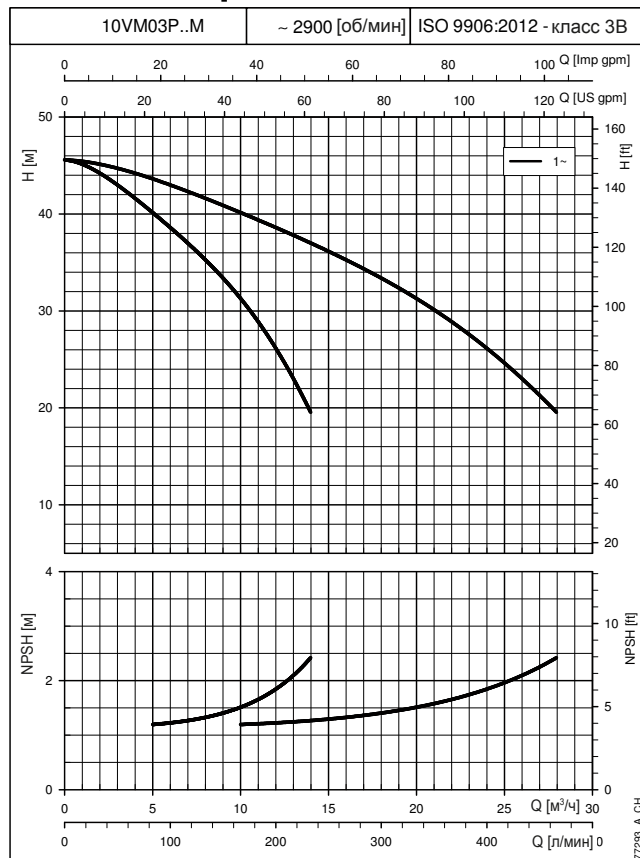
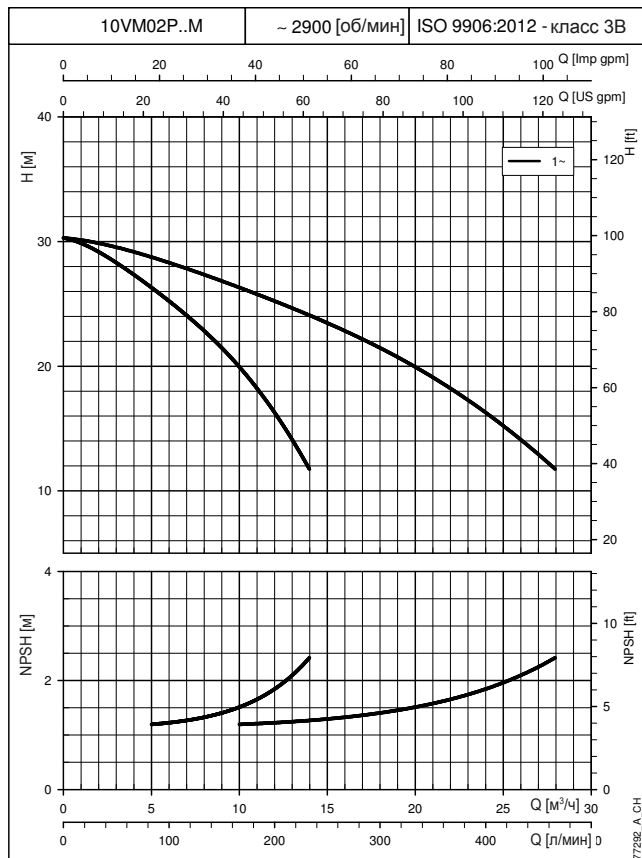
При построении кривых не учитывались гидравлические потери в клапанах и трубопроводах.

На графиках отображаются характеристики при одном и двух работающих насосах.

Характеристики приведены для жидкостей с плотностью $\rho = 1,0 \text{ кг/дм}^3$ и кинематической вязкостью $\nu = 1 \text{ мм}^2/\text{с}$.

Указанные значения NPSH получены в лабораторных условиях; для практического использования рекомендуется увеличить эти значения на 0,5 м.

УСТАНОВКИ ПОВЫШЕНИЯ ДАВЛЕНИЯ С 2-мя НАСОСАМИ РАБОЧИЕ ХАРАКТЕРИСТИКИ ПРИ 50 Гц



КРИВЫЕ

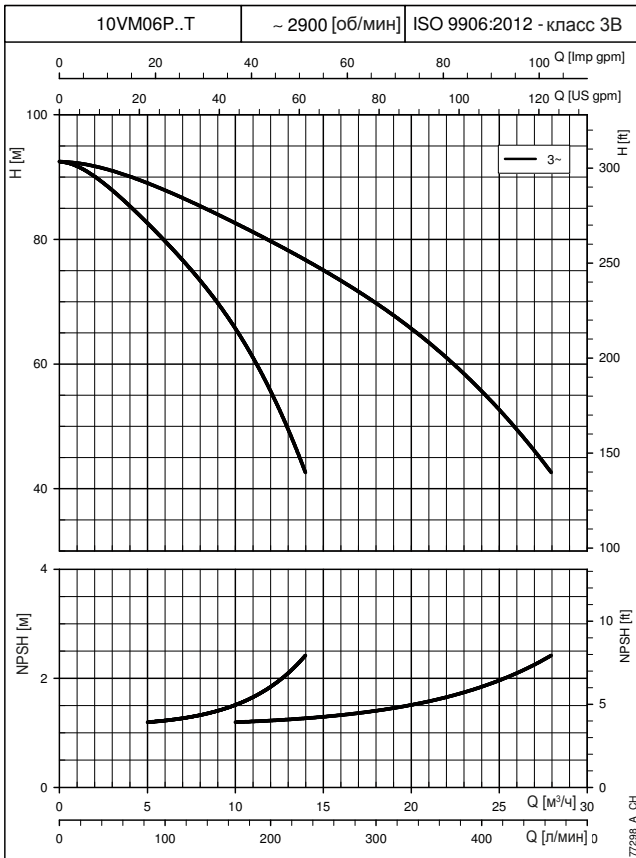
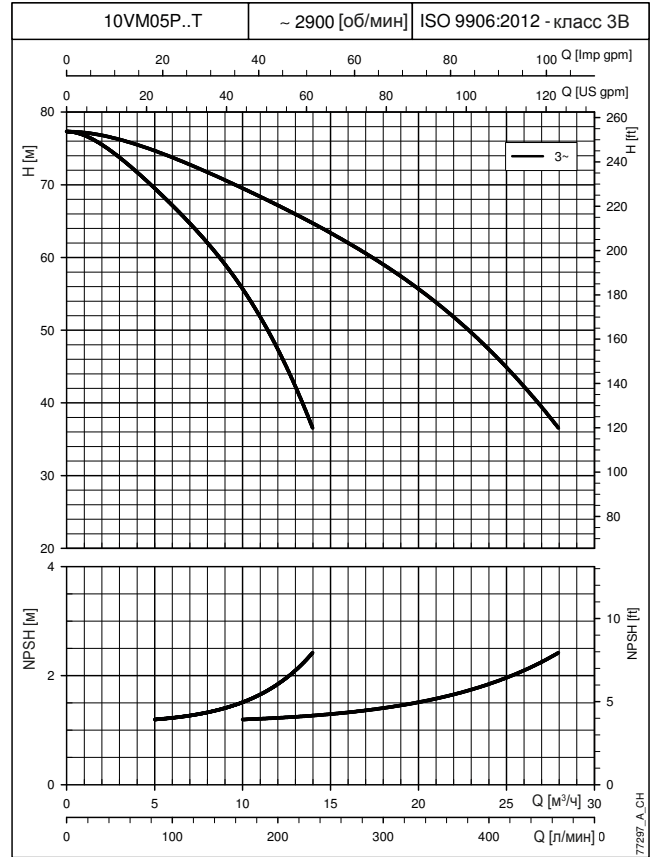
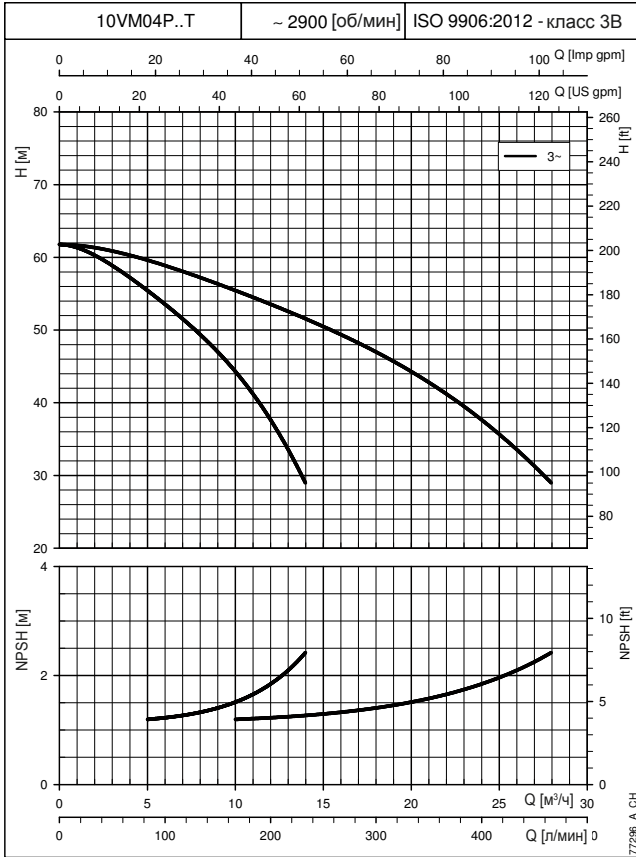
При построении кривых не учитывались гидравлические потери в клапанах и трубопроводах.

На графиках отображаются характеристики при одном и двух работающих насосах.

Характеристики приведены для жидкостей с плотностью $\rho = 1,0 \text{ кг/дм}^3$ и кинематической вязкостью $\nu = 1 \text{ мм}^2/\text{с}$.

Указанные значения NPSH получены в лабораторных условиях; для практического использования рекомендуется увеличить эти значения на 0,5 м.

УСТАНОВКИ ПОВЫШЕНИЯ ДАВЛЕНИЯ С 2-мя НАСОСАМИ РАБОЧИЕ ХАРАКТЕРИСТИКИ ПРИ 50 Гц



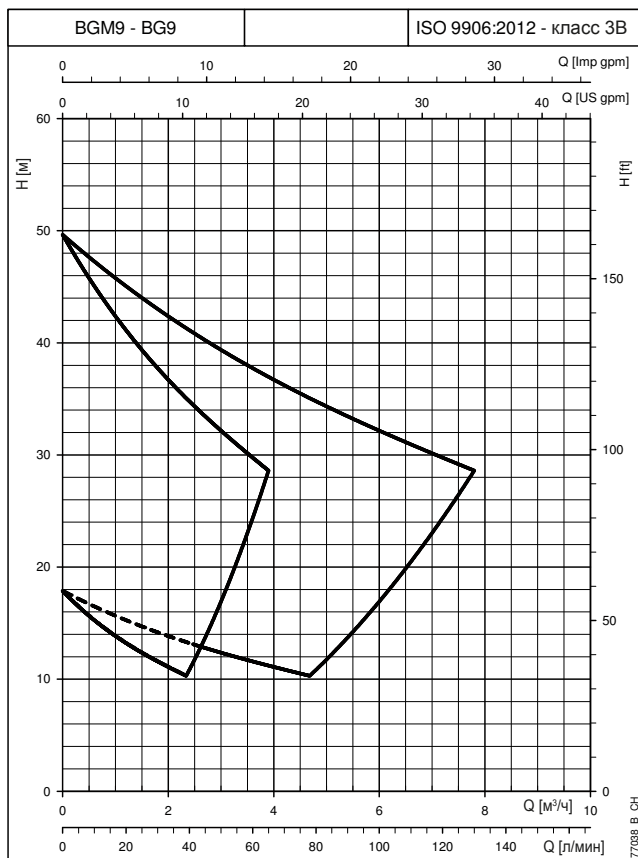
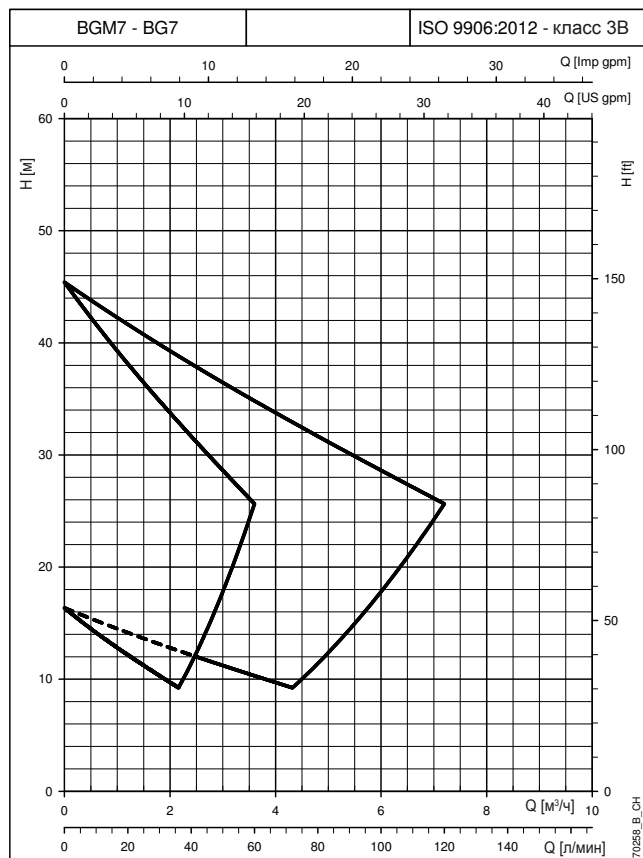
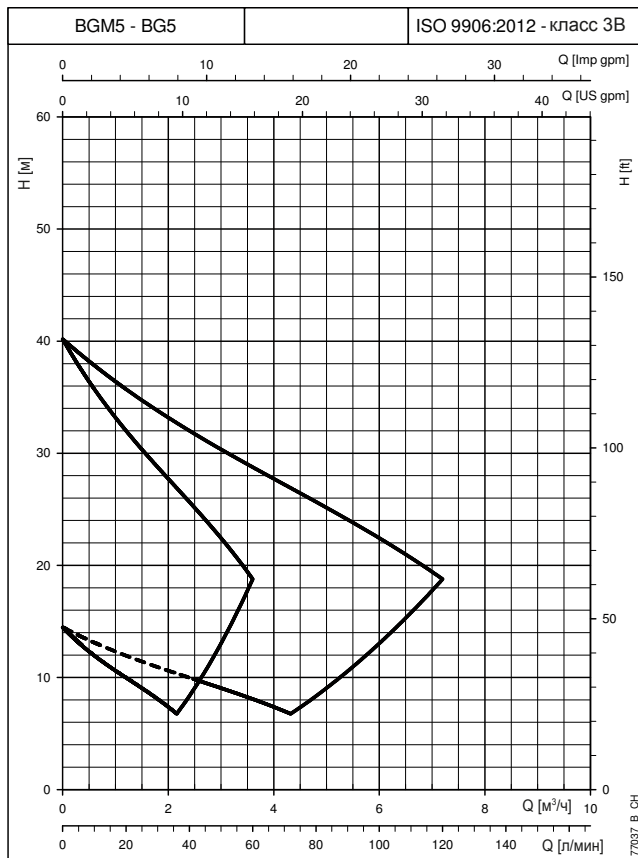
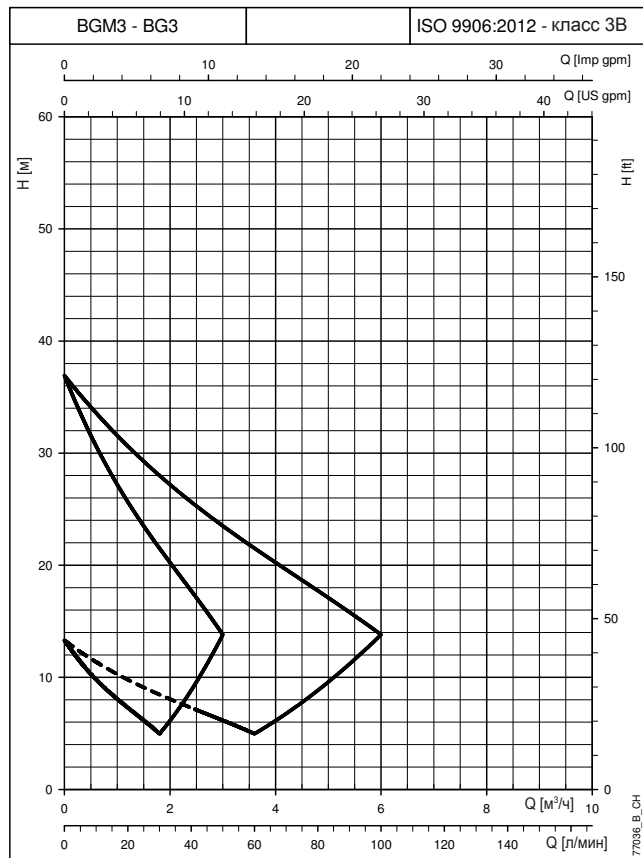
При построении кривых не учитывались гидравлические потери в клапанах и трубопроводах.

На графиках отображаются характеристики при одном и двух работающих насосах.

Характеристики приведены для жидкостей с плотностью $\rho = 1,0 \text{ кг/дм}^3$ и кинематической вязкостью $\nu = 1 \text{ мм}^2/\text{с}$.

Указанные значения NPSH получены в лабораторных условиях; для практического использования рекомендуется увеличить эти значения на 0,5 м.

УСТАНОВКИ ПОВЫШЕНИЯ ДАВЛЕНИЯ С 2-мя НАСОСАМИ РАБОЧИЕ ХАРАКТЕРИСТИКИ ПРИ 30—50 Гц



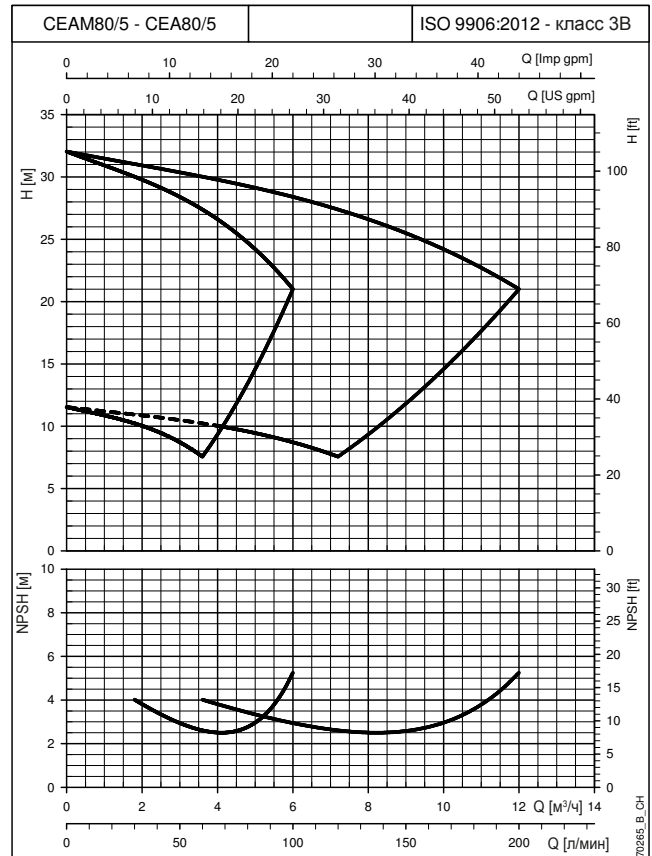
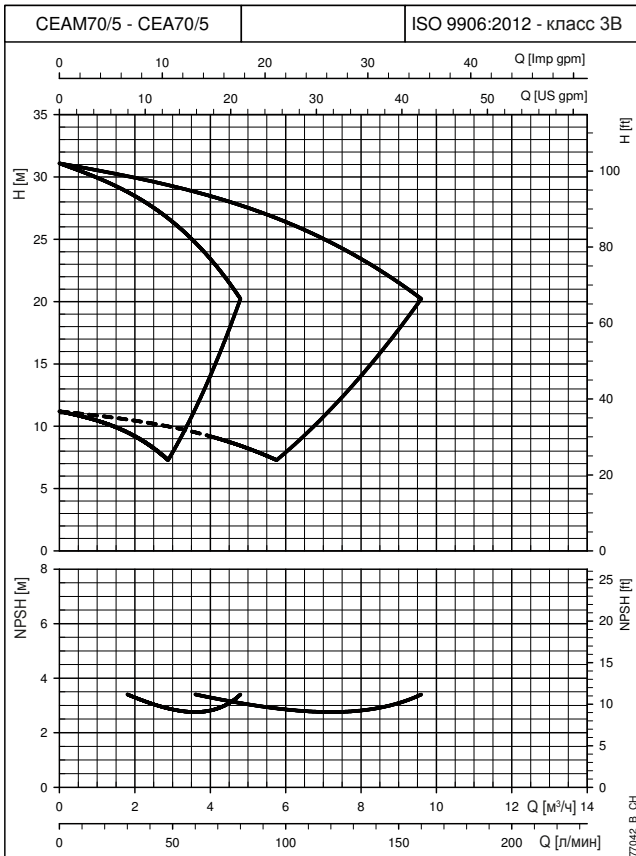
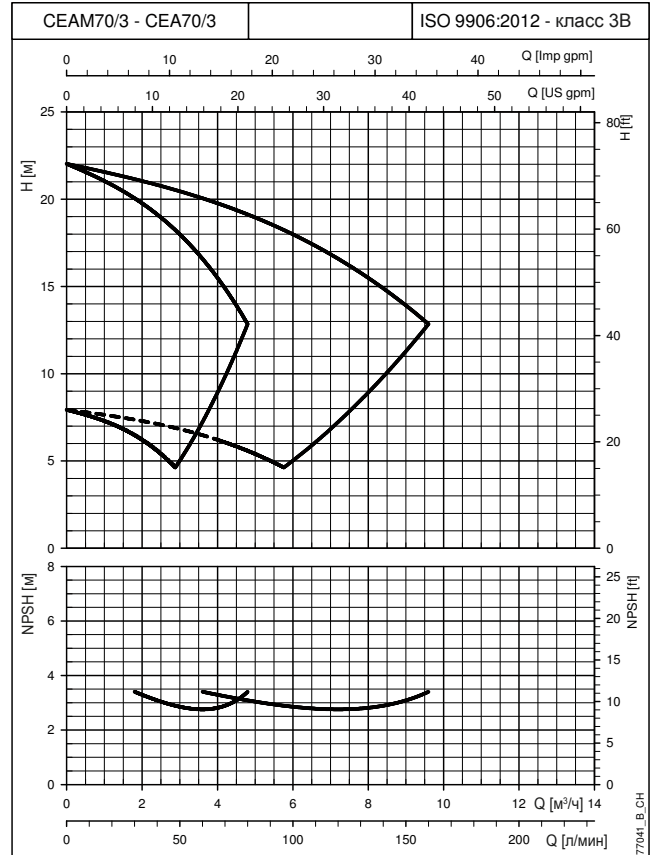
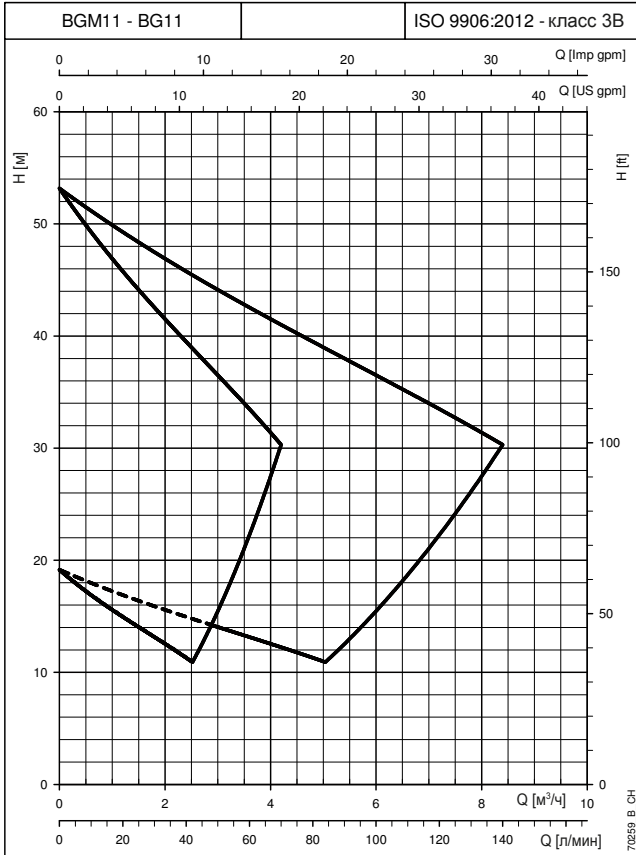
При построении кривых не учитывались гидравлические потери в клапанах и трубопроводах.

На графиках отображаются характеристики при одном и двух работающих насосах.

Характеристики приведены для жидкостей с плотностью $\rho = 1,0 \text{ кг/дм}^3$ и кинематической вязкостью $\nu = 1 \text{ мм}^2/\text{с}$.

Указанные значения NPSH получены в лабораторных условиях; для практического использования рекомендуется увеличить эти значения на 0,5 м.

УСТАНОВКИ ПОВЫШЕНИЯ ДАВЛЕНИЯ С 2-мя НАСОСАМИ РАБОЧИЕ ХАРАКТЕРИСТИКИ ПРИ 30—50 Гц



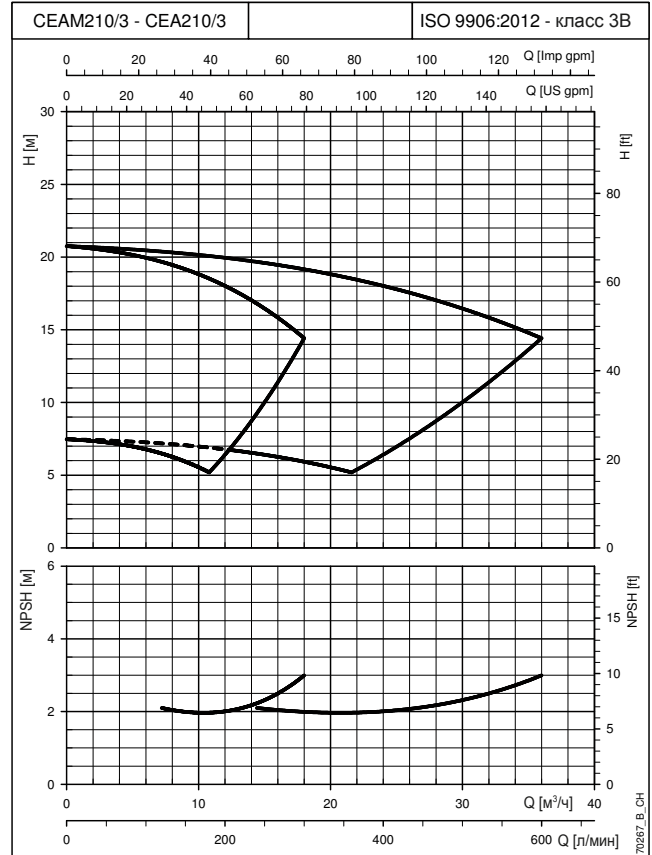
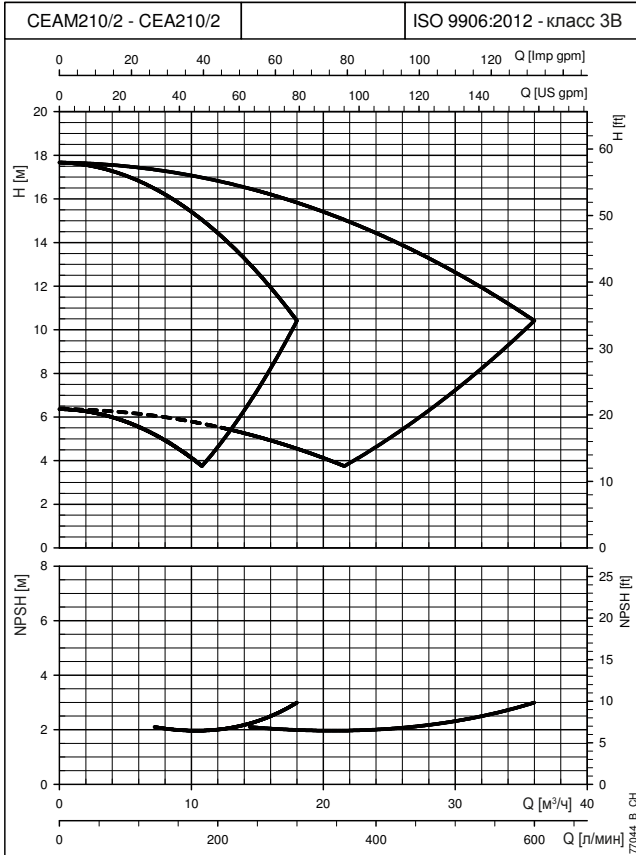
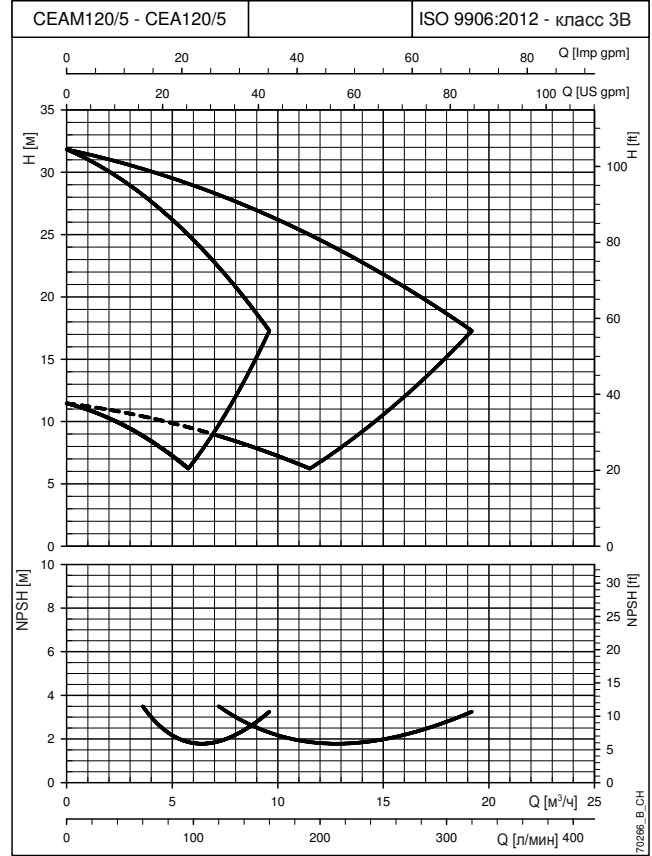
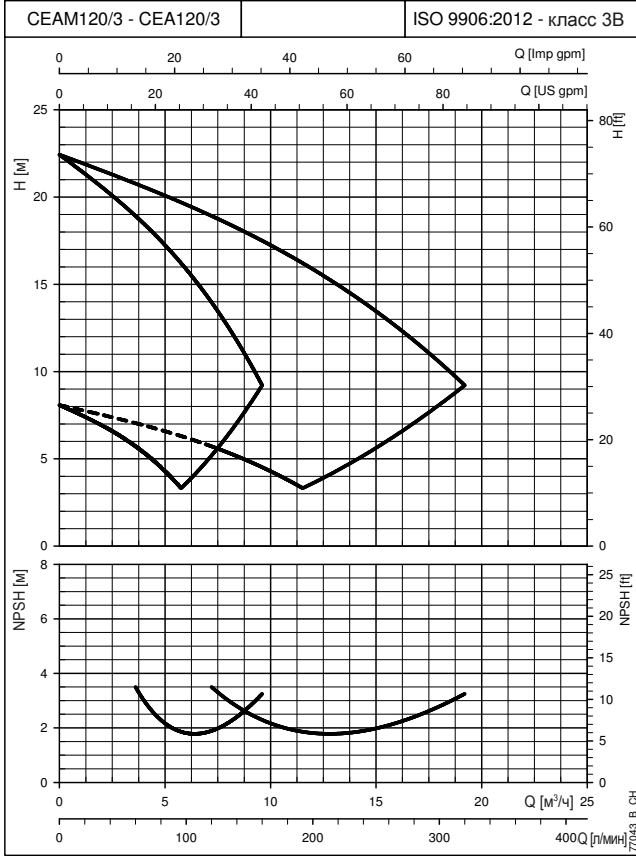
При построении кривых не учитывались гидравлические потери в клапанах и трубопроводах.

На графиках отображаются характеристики при одном и двух работающих насосах.

Характеристики приведены для жидкостей с плотностью $\rho = 1,0 \text{ кг/дм}^3$ и кинематической вязкостью $\nu = 1 \text{ мм}^2/\text{с}$.

Указанные значения NPSH получены в лабораторных условиях; для практического использования рекомендуется увеличить эти значения на 0,5 м.

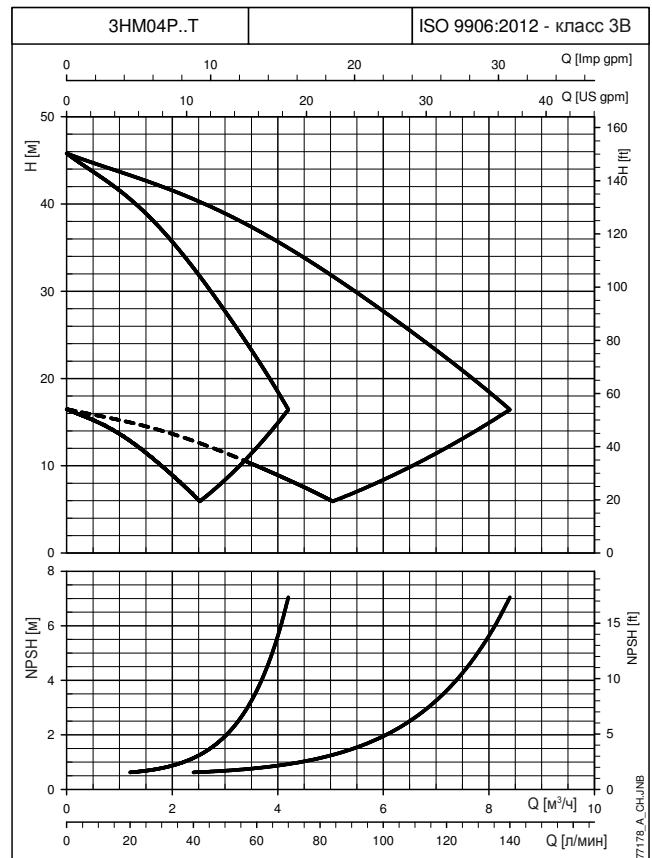
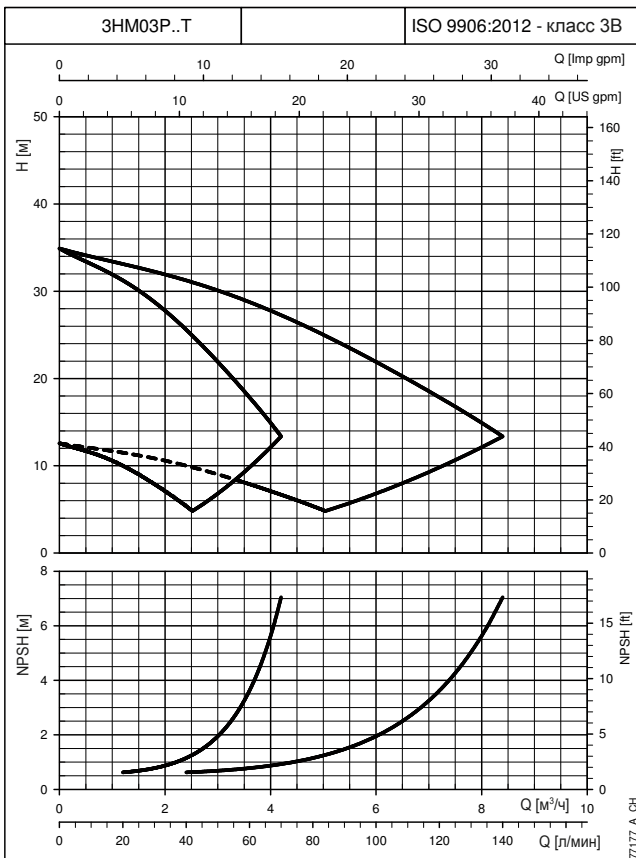
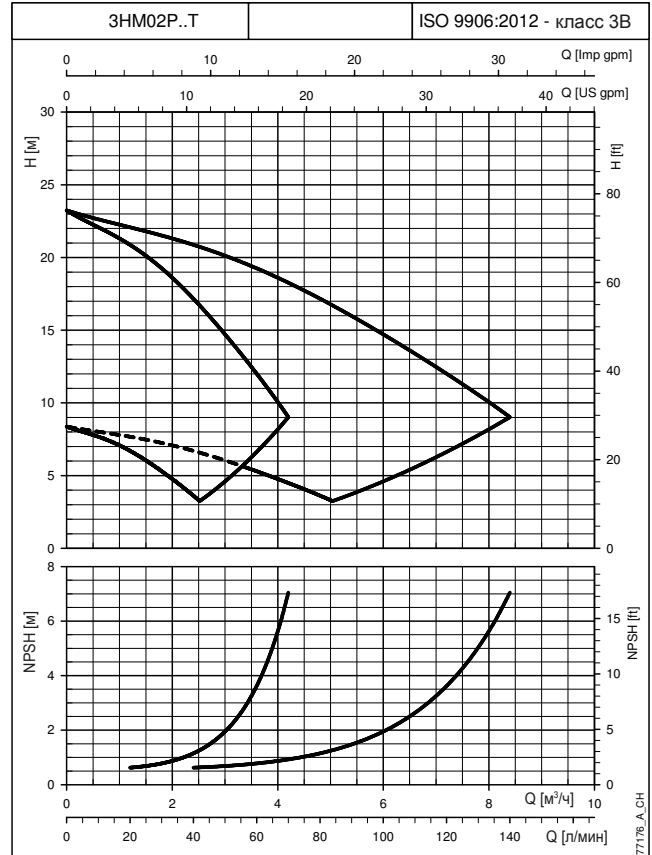
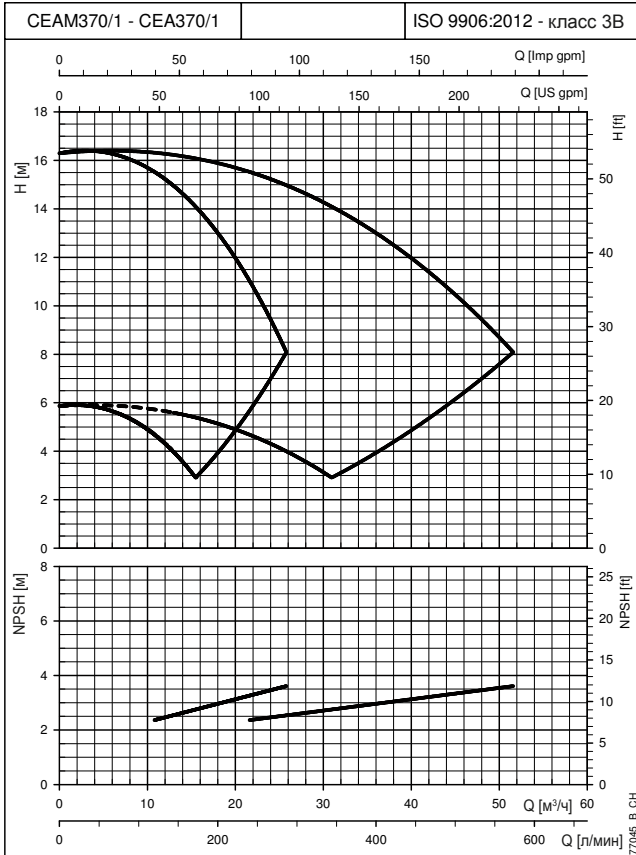
УСТАНОВКИ ПОВЫШЕНИЯ ДАВЛЕНИЯ С 2-мя НАСОСАМИ РАБОЧИЕ ХАРАКТЕРИСТИКИ ПРИ 30—50 Гц



КРИВЫЕ

При построении кривых не учитывались гидравлические потери в клапанах и трубопроводах.
 На графиках отображаются характеристики при одном и двух работающих насосах.
 Характеристики приведены для жидкостей с плотностью $\rho = 1,0 \text{ кг/дм}^3$ и кинематической вязкостью $\nu = 1 \text{ мм}^2/\text{с}$.
 Указанные значения NPSH получены в лабораторных условиях; для практического использования рекомендуется увеличить эти значения на 0,5 м.

УСТАНОВКИ ПОВЫШЕНИЯ ДАВЛЕНИЯ С 2-мя НАСОСАМИ РАБОЧИЕ ХАРАКТЕРИСТИКИ ПРИ 30—50 Гц



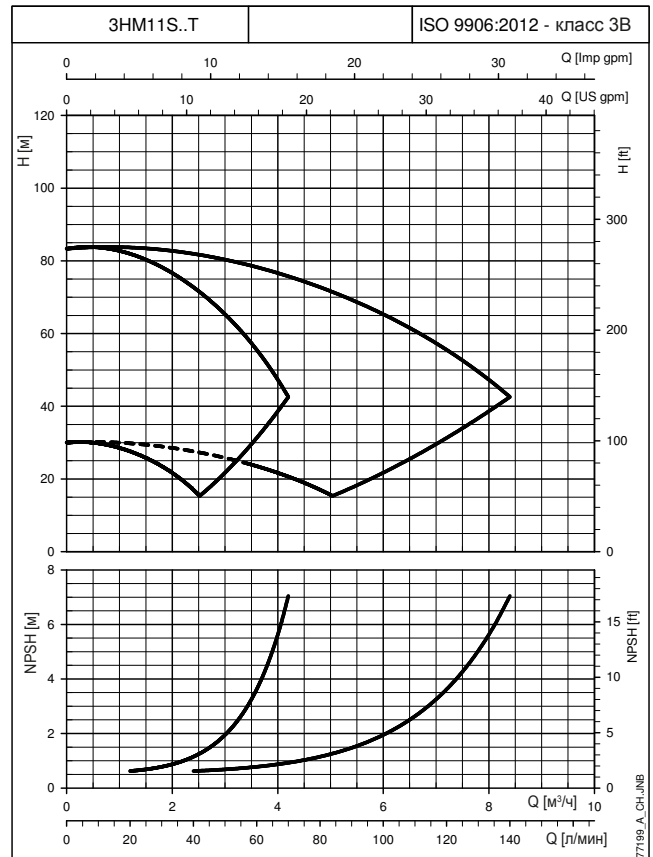
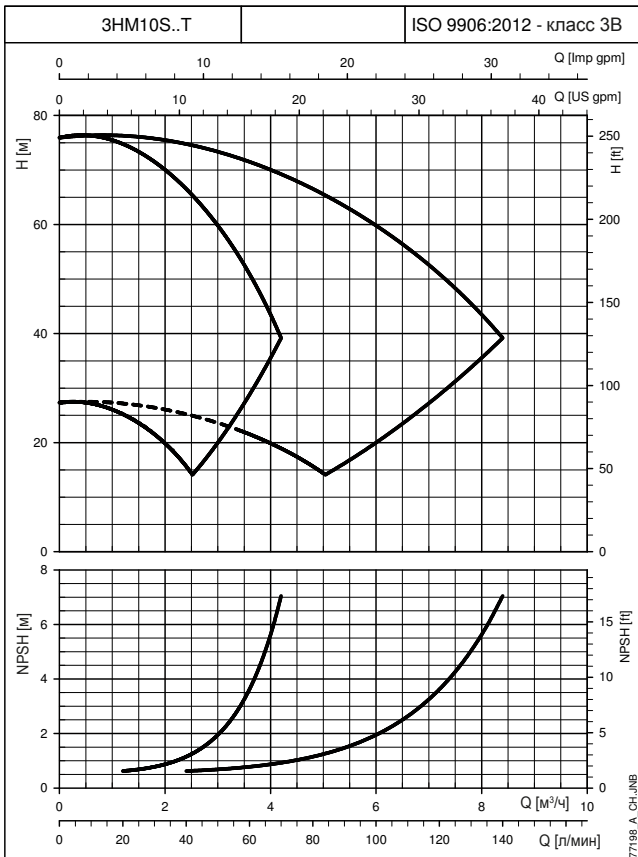
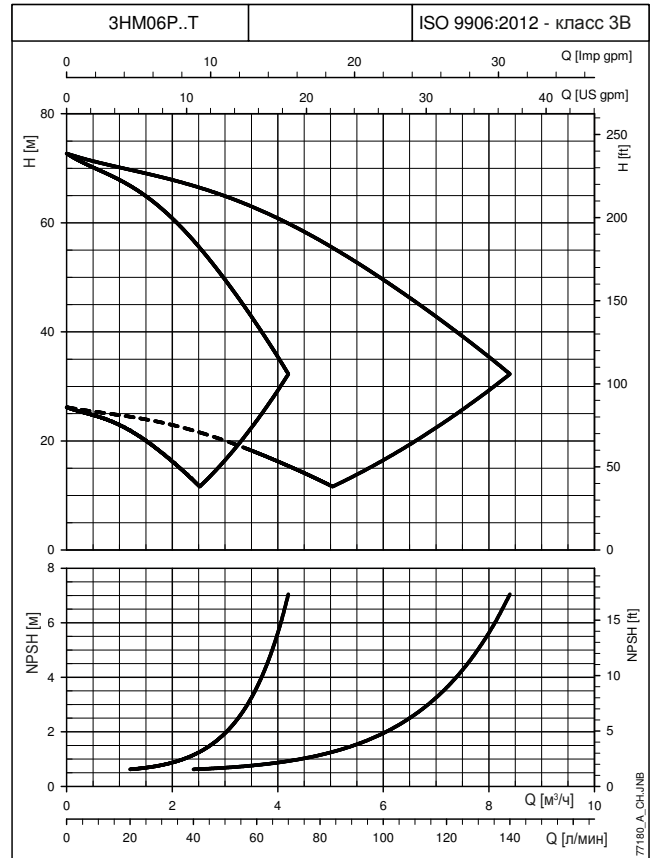
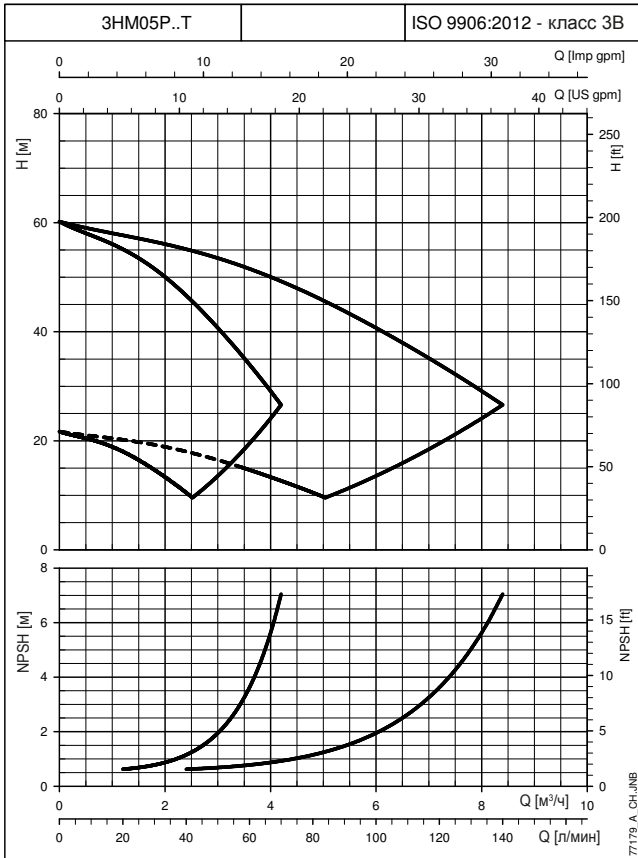
При построении кривых не учитывались гидравлические потери в клапанах и трубопроводах.

На графиках отображаются характеристики при одном и двух работающих насосах.

Характеристики приведены для жидкостей с плотностью $\rho = 1,0 \text{ кг/дм}^3$ и кинематической вязкостью $\nu = 1 \text{ мм}^2/\text{с}$.

Указанные значения NPSH получены в лабораторных условиях; для практического использования рекомендуется увеличить эти значения на 0,5 м.

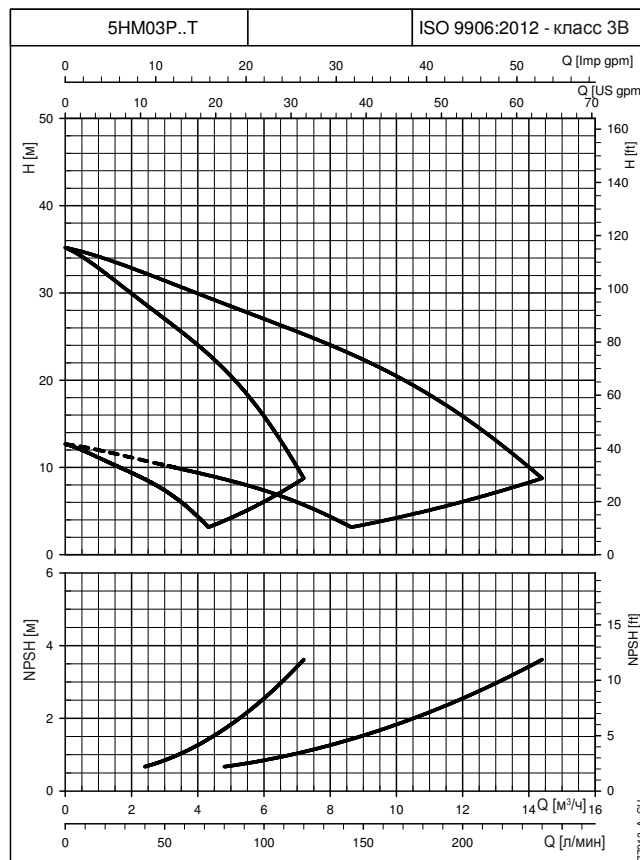
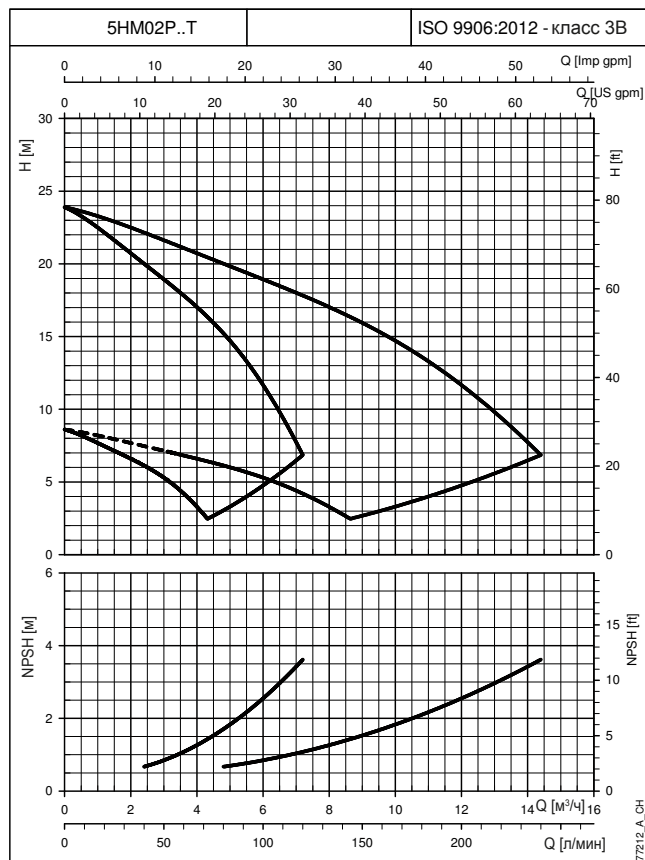
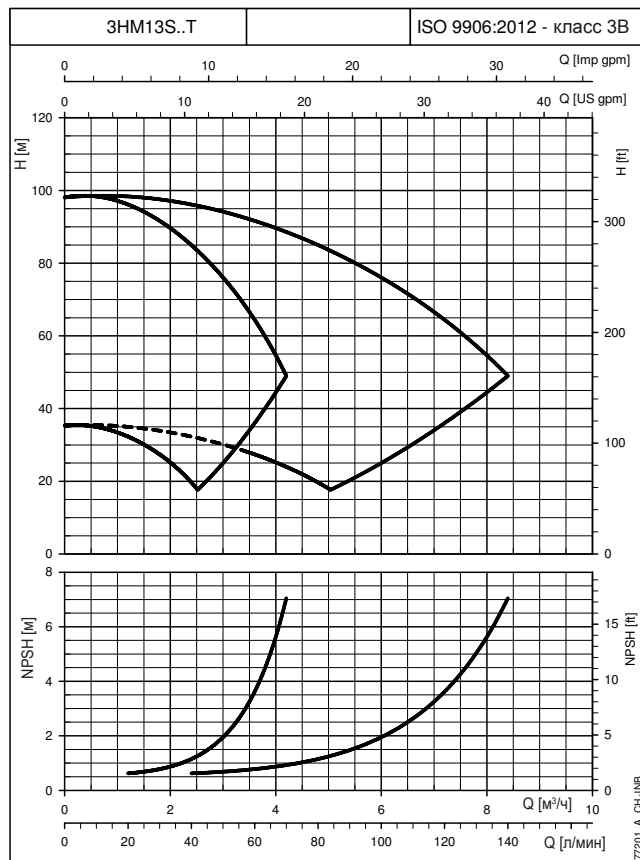
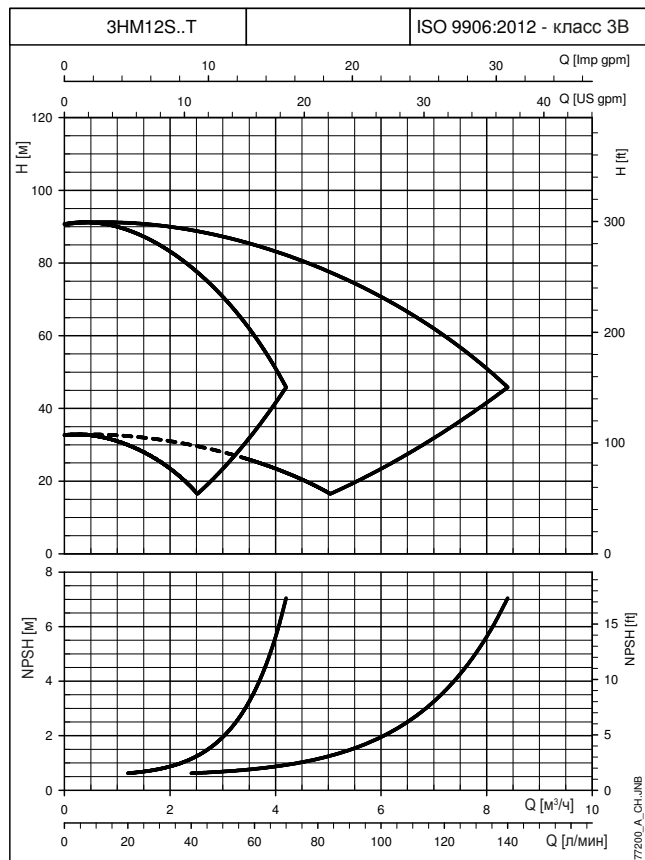
УСТАНОВКИ ПОВЫШЕНИЯ ДАВЛЕНИЯ С 2-мя НАСОСАМИ РАБОЧИЕ ХАРАКТЕРИСТИКИ ПРИ 30—50 Гц



КРИВЫЕ

При построении кривых не учитывались гидравлические потери в клапанах и трубопроводах.
 На графиках отображаются характеристики при одном и двух работающих насосах.
 Характеристики приведены для жидкостей с плотностью $\rho = 1,0 \text{ кг/дм}^3$ и кинематической вязкостью $\nu = 1 \text{ мм}^2/\text{с}$.
 Указанные значения NPSH получены в лабораторных условиях; для практического использования рекомендуется увеличить эти значения на 0,5 м.

УСТАНОВКИ ПОВЫШЕНИЯ ДАВЛЕНИЯ С 2-мя НАСОСАМИ РАБОЧИЕ ХАРАКТЕРИСТИКИ ПРИ 30—50 Гц



При построении кривых не учитывались гидравлические потери в клапанах и трубопроводах.

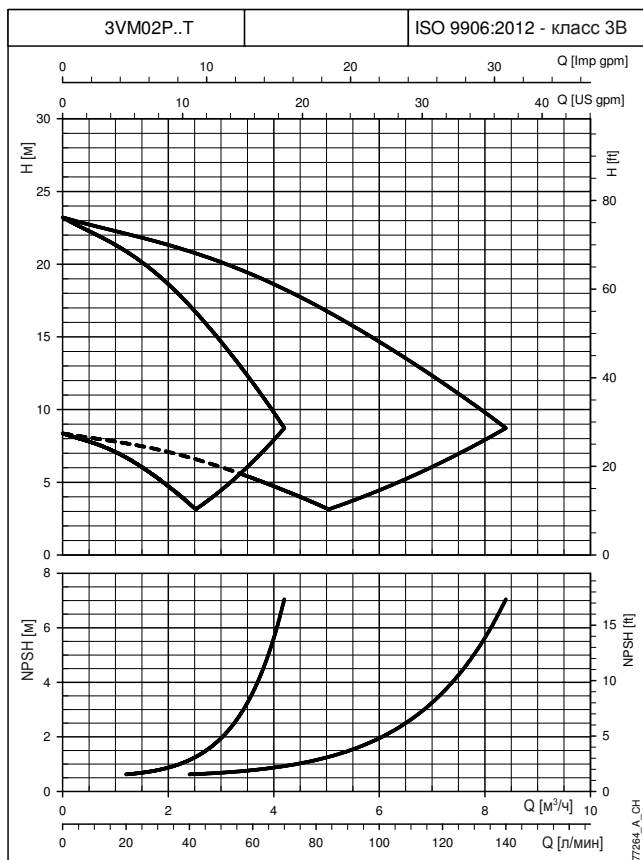
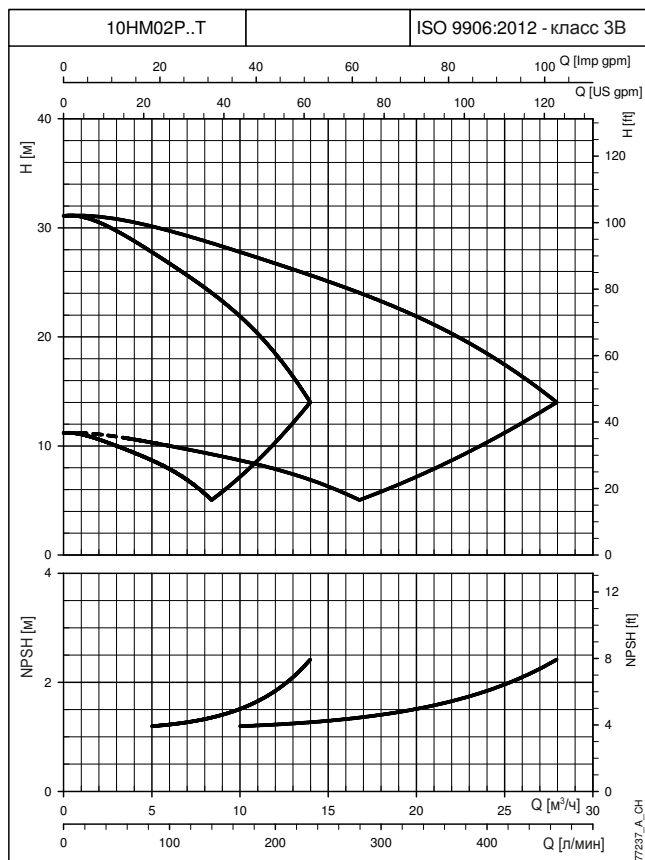
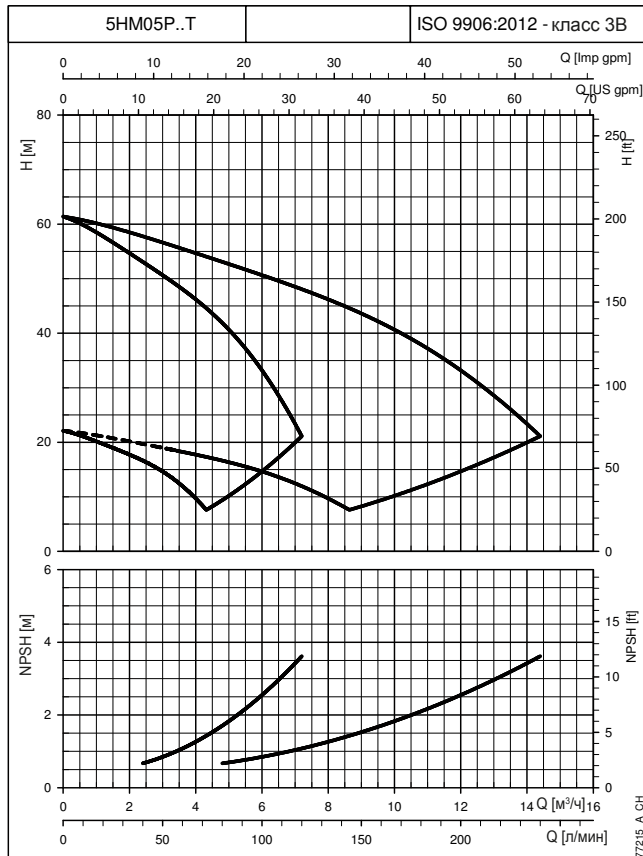
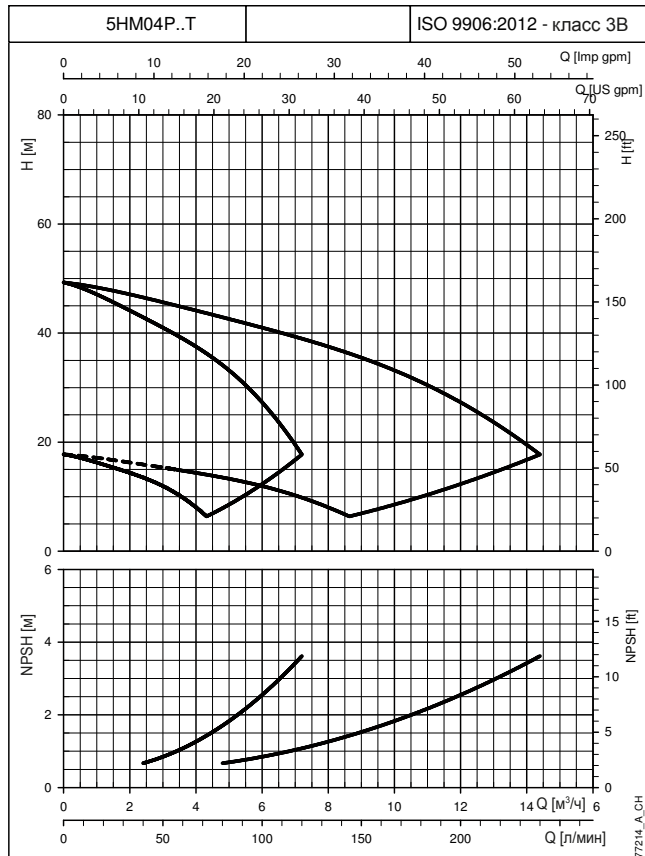
На графиках отображаются характеристики при одном и двух работающих насосах.

Характеристики приведены для жидкостей с плотностью $\rho = 1,0 \text{ кг/дм}^3$ и кинематической вязкостью $\nu = 1 \text{ мм}^2/\text{с}$.

Указанные значения NPSH получены в лабораторных условиях; для практического использования рекомендуется увеличить эти значения на 0,5 м.

КРИВЫЕ

УСТАНОВКИ ПОВЫШЕНИЯ ДАВЛЕНИЯ С 2-мя НАСОСАМИ РАБОЧИЕ ХАРАКТЕРИСТИКИ ПРИ 30—50 Гц



КРИВЫЕ

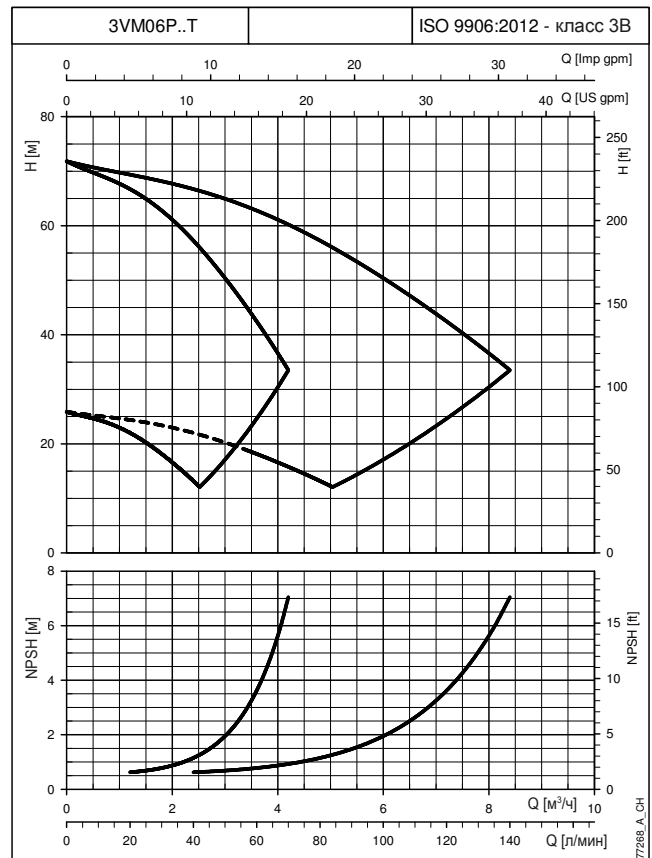
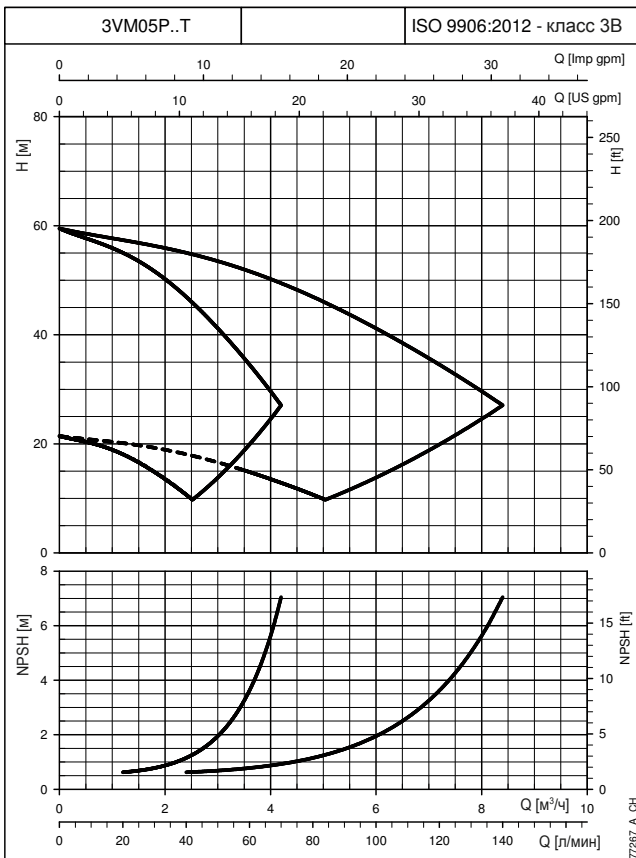
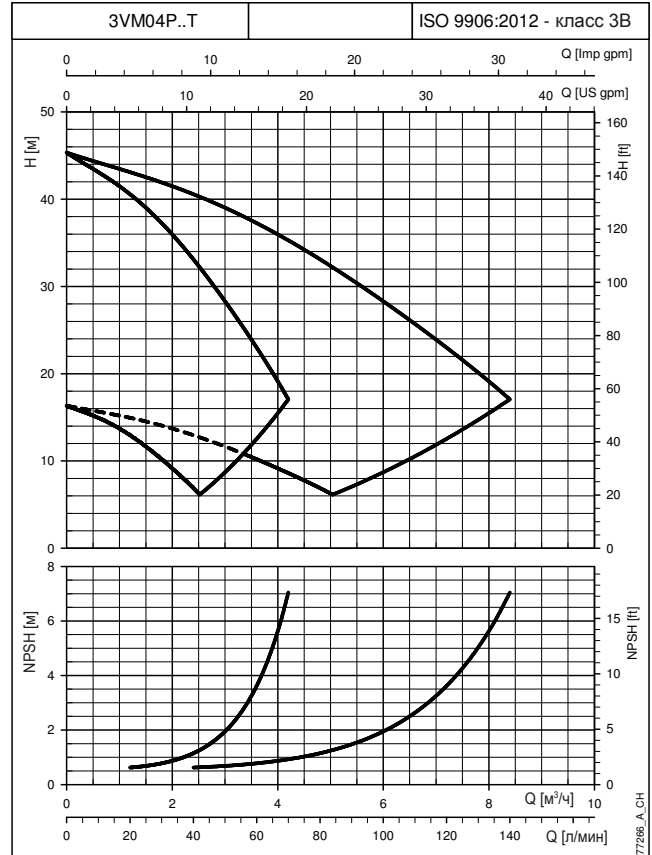
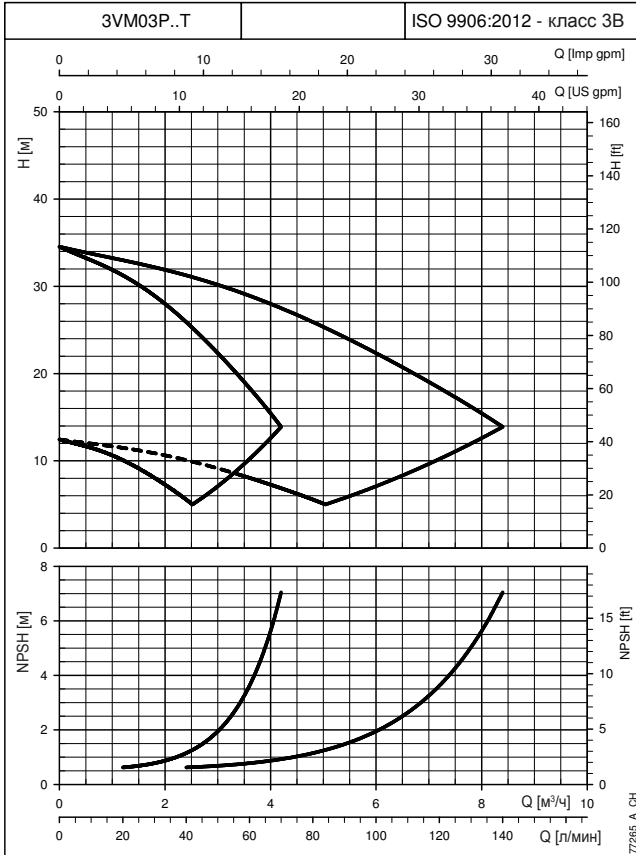
При построении кривых не учитывались гидравлические потери в клапанах и трубопроводах.

На графиках отображаются характеристики при одном и двух работающих насосах.

Характеристики приведены для жидкостей с плотностью $\rho = 1,0 \text{ кг/дм}^3$ и кинематической вязкостью $\nu = 1 \text{ мм}^2/\text{с}$.

Указанные значения NPSH получены в лабораторных условиях; для практического использования рекомендуется увеличить эти значения на 0,5 м.

УСТАНОВКИ ПОВЫШЕНИЯ ДАВЛЕНИЯ С 2-мя НАСОСАМИ РАБОЧИЕ ХАРАКТЕРИСТИКИ ПРИ 30—50 Гц



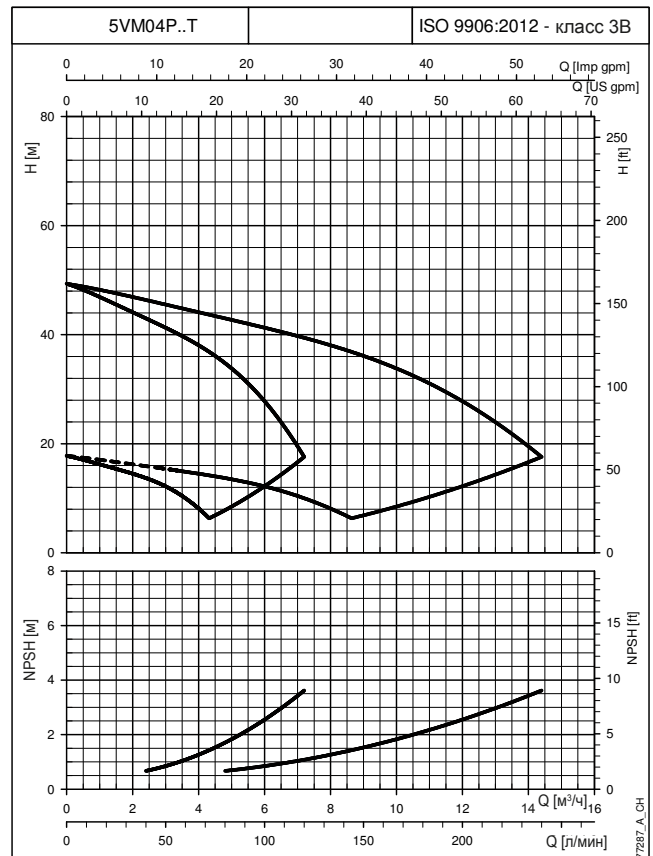
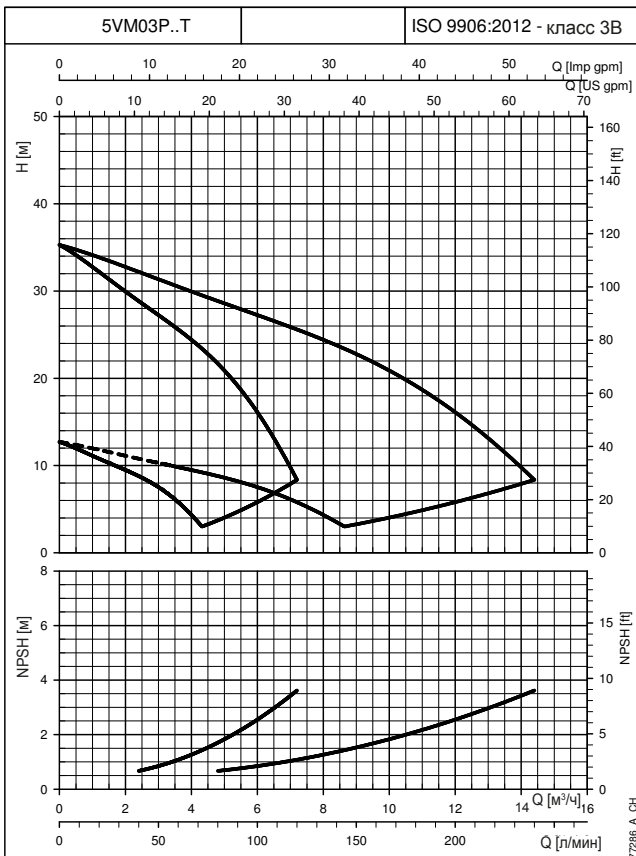
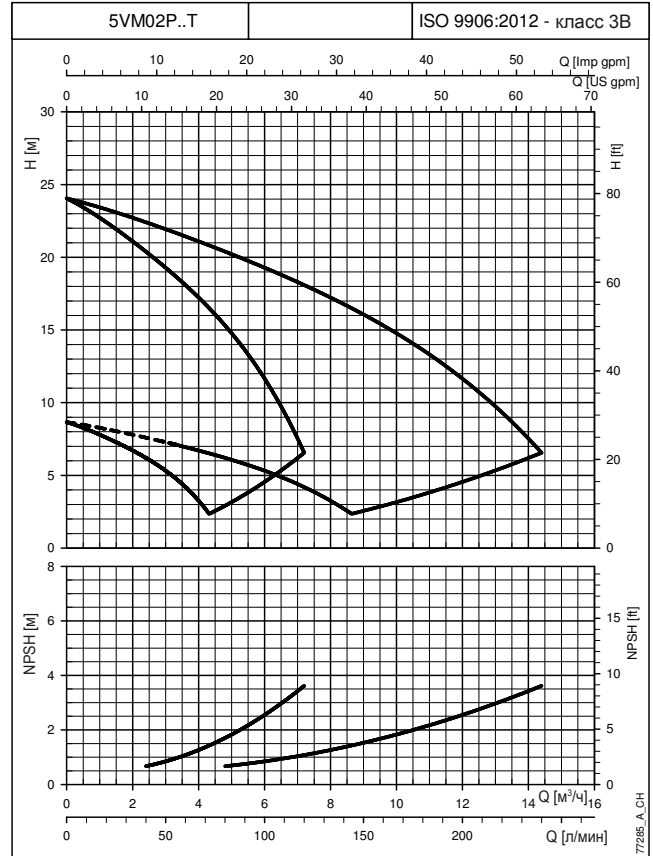
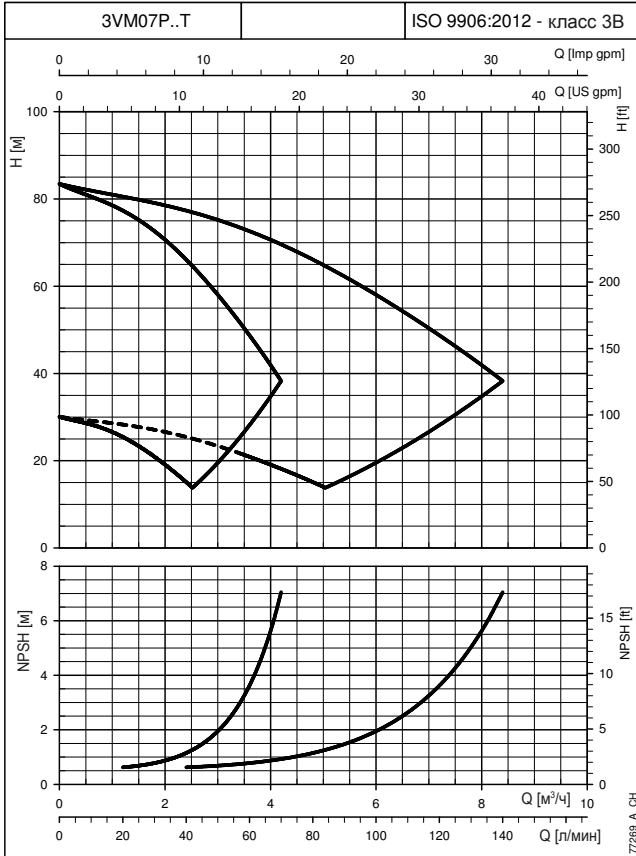
При построении кривых не учитывались гидравлические потери в клапанах и трубопроводах.

На графиках отображаются характеристики при одном и двух работающих насосах.

Характеристики приведены для жидкостей с плотностью $\rho = 1,0 \text{ кг/дм}^3$ и кинематической вязкостью $\nu = 1 \text{ мм}^2/\text{с}$.

Указанные значения NPSH получены в лабораторных условиях; для практического использования рекомендуется увеличить эти значения на 0,5 м.

УСТАНОВКИ ПОВЫШЕНИЯ ДАВЛЕНИЯ С 2-мя НАСОСАМИ РАБОЧИЕ ХАРАКТЕРИСТИКИ ПРИ 30—50 Гц



КРИВЫЕ

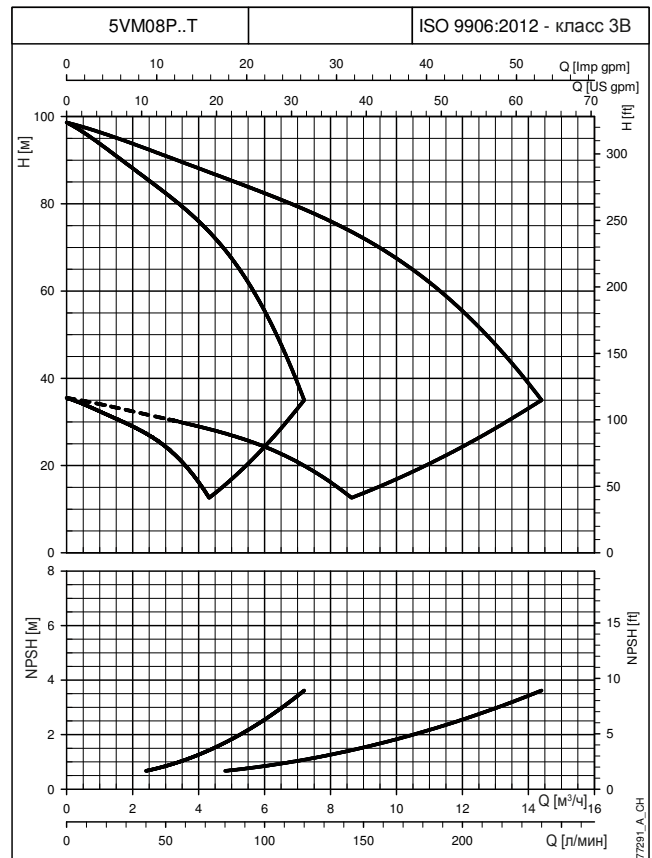
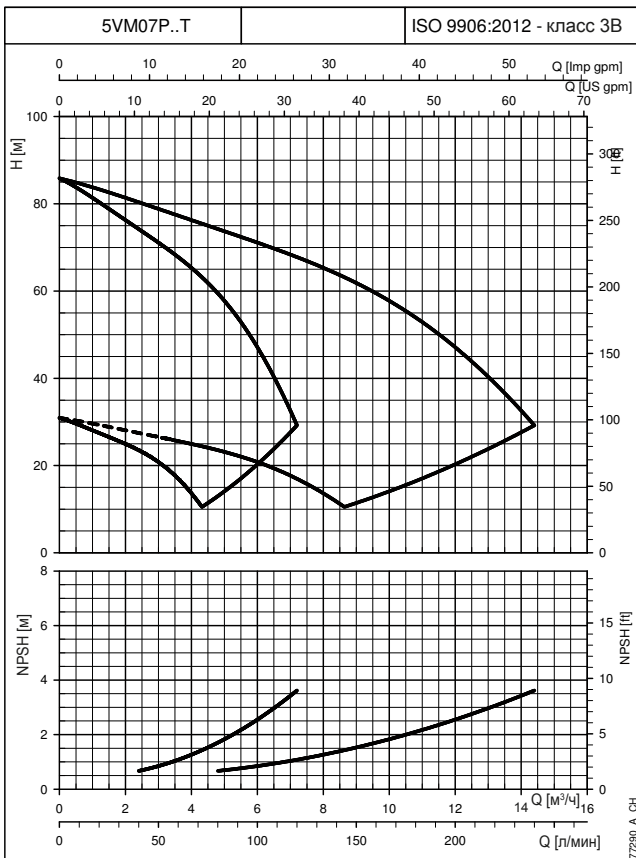
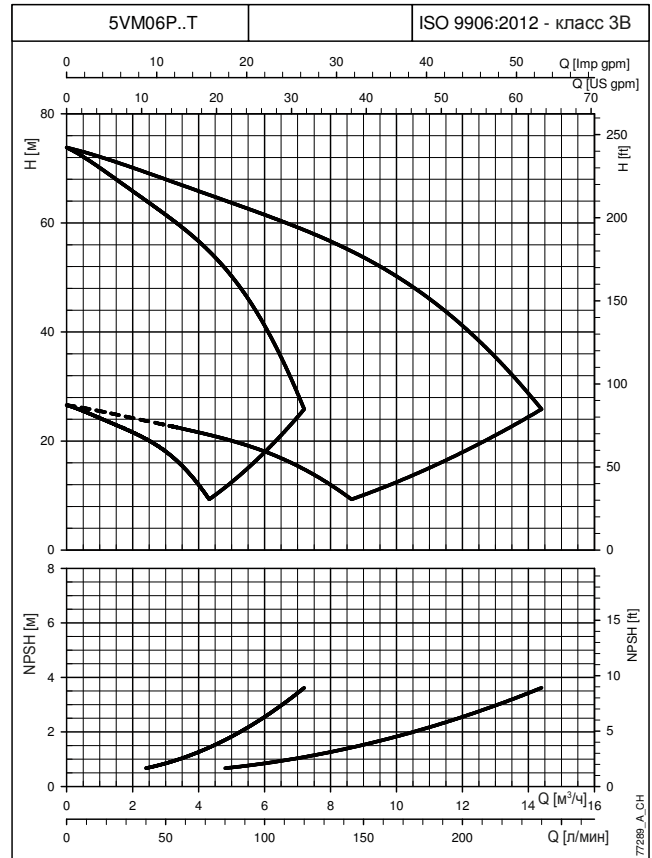
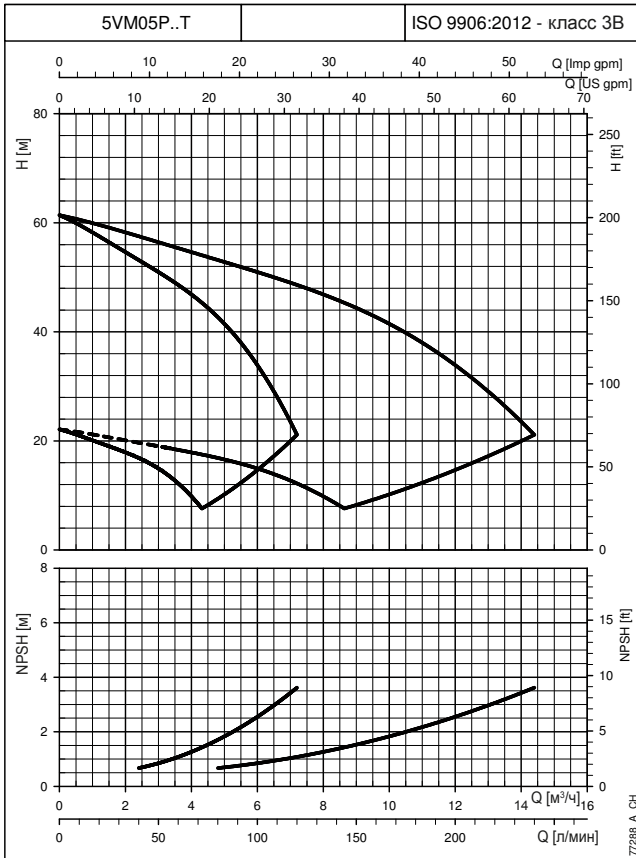
При построении кривых не учитывались гидравлические потери в клапанах и трубопроводах.

На графиках отображаются характеристики при одном и двух работающих насосах.

Характеристики приведены для жидкостей с плотностью $\rho = 1,0 \text{ кг/дм}^3$ и кинематической вязкостью $\nu = 1 \text{ мм}^2/\text{с}$.

Указанные значения NPSH получены в лабораторных условиях; для практического использования рекомендуется увеличить эти значения на 0,5 м.

УСТАНОВКИ ПОВЫШЕНИЯ ДАВЛЕНИЯ С 2-мя НАСОСАМИ РАБОЧИЕ ХАРАКТЕРИСТИКИ ПРИ 30—50 Гц



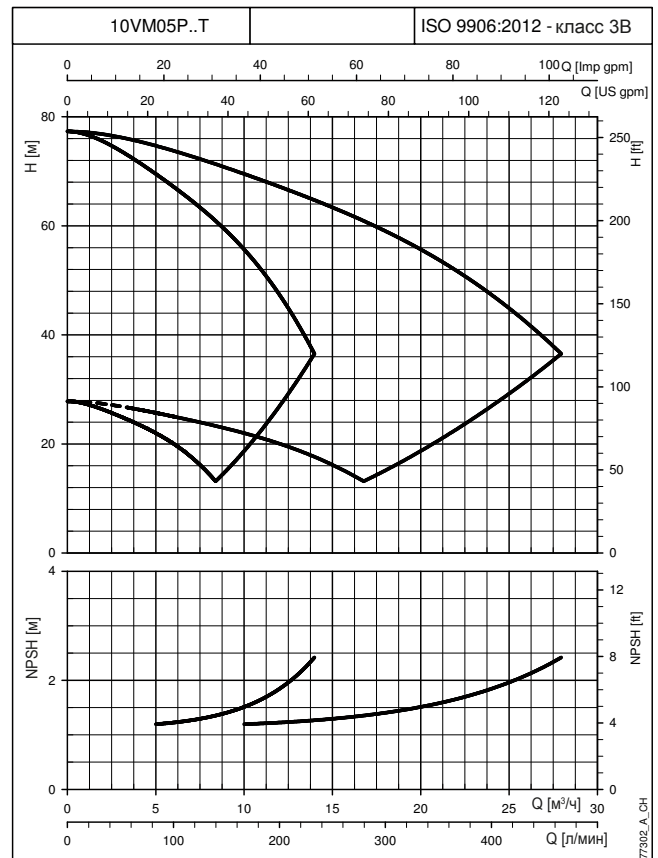
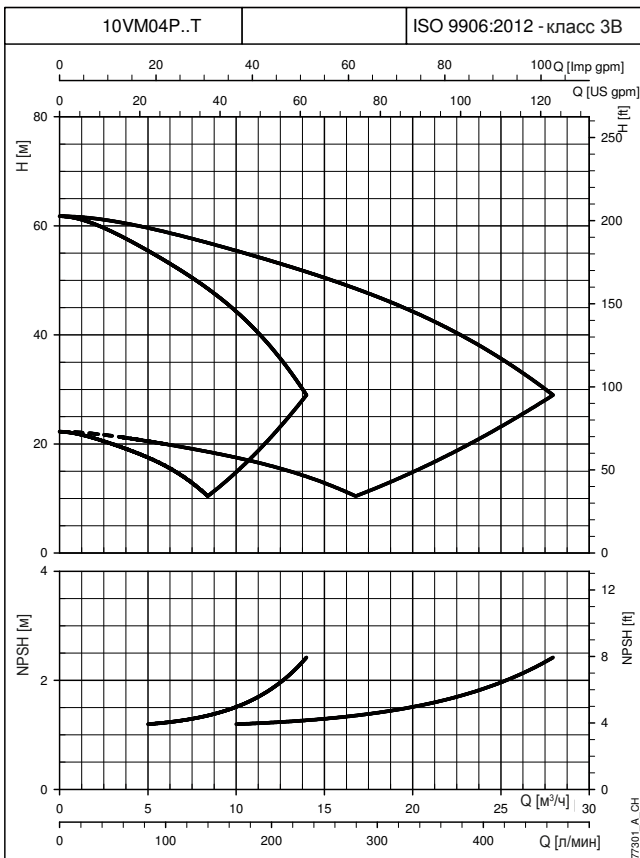
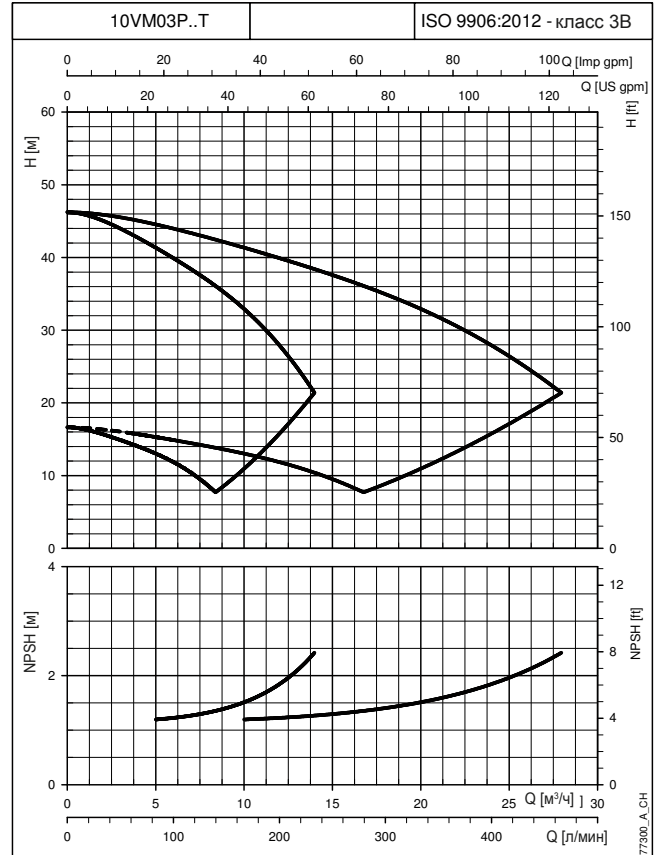
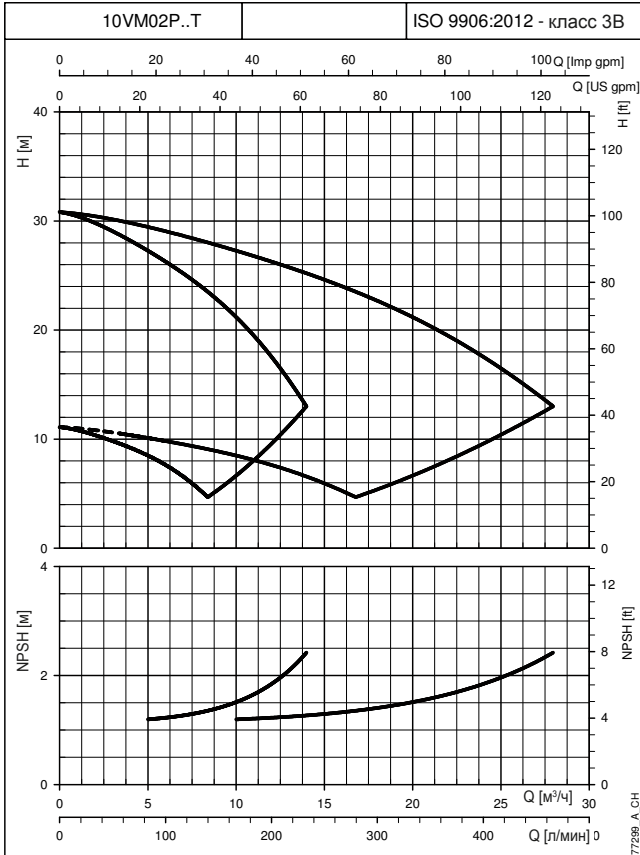
При построении кривых не учитывались гидравлические потери в клапанах и трубопроводах.

На графиках отображаются характеристики при одном и двух работающих насосах.

Характеристики приведены для жидкостей с плотностью $\rho = 1,0 \text{ кг/дм}^3$ и кинематической вязкостью $\nu = 1 \text{ мм}^2/\text{с}$.

Указанные значения NPSH получены в лабораторных условиях; для практического использования рекомендуется увеличить эти значения на 0,5 м.

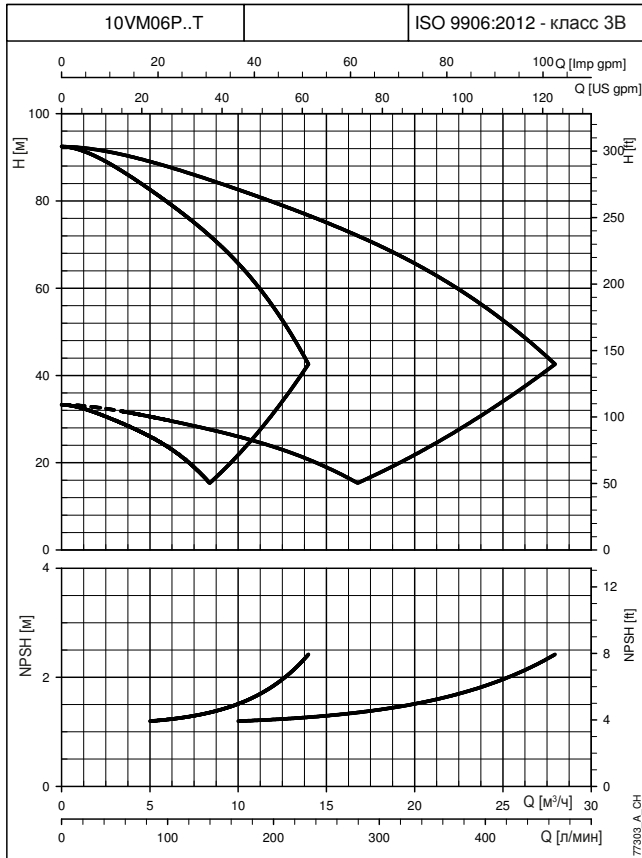
УСТАНОВКИ ПОВЫШЕНИЯ ДАВЛЕНИЯ С 2-мя НАСОСАМИ РАБОЧИЕ ХАРАКТЕРИСТИКИ ПРИ 30—50 Гц



КРИВЫЕ

При построении кривых не учитывались гидравлические потери в клапанах и трубопроводах.
 На графиках отображаются характеристики при одном и двух работающих насосах.
 Характеристики приведены для жидкостей с плотностью $\rho = 1,0 \text{ кг/дм}^3$ и кинематической вязкостью $\nu = 1 \text{ мм}^2/\text{с}$.
 Указанные значения NPSH получены в лабораторных условиях; для практического использования рекомендуется увеличить эти значения на 0,5 м.

УСТАНОВКИ ПОВЫШЕНИЯ ДАВЛЕНИЯ С 2-мя НАСОСАМИ РАБОЧИЕ ХАРАКТЕРИСТИКИ ПРИ 30—50 Гц



При построении кривых не учитывались гидравлические потери в клапанах и трубопроводах.

На графиках отображаются характеристики при одном и двух работающих насосах.

Характеристики приведены для жидкостей с плотностью $\rho = 1,0 \text{ кг/дм}^3$ и кинематической вязкостью $\nu = 1 \text{ мм}^2/\text{с}$.

Указанные значения NPSH получены в лабораторных условиях; для практического использования рекомендуется увеличить эти значения на 0,5 м.

ТЕХНИЧЕСКОЕ ПРИЛОЖЕНИЕ

ВОДОПОТРЕБЛЕНИЕ В ЖИЛЫХ ЗДАНИЯХ

Определение потребности в воде зависит от типа потребителя и одновременности. Расчет, как правило, принимает во внимание различные нормы водопотребления и основывается на положениях и стандартах, которые могут отличаться для разных стран. Метод расчета, приведенный ниже, является примером; он основан на опыте, разработан для приблизительного ориентирования и не способен заменить детального аналитического расчета.

Водопотребление в многоквартирных домах

В следующей **таблице расходов** приведены максимальные значения расхода для каждой из точек водоразбора в зависимости от типологии.

МАКСИМАЛЬНЫЙ РАСХОД ПО ТОЧКАМ ВОДРАЗБОРА

ТИП ВОДРАЗБОРНОГО ПРИБОРА	ПОТРЕБЛЕНИЕ (л/мин)
Кухонная мойка	9
Посудомоечная машина	10
Стиральная машина	12
Душ	12
Ванна	15
Умывальник	6
Биде	6
Унитаз со сливным бачком	6
Унитаз с автоматической системой смыва	90

G-at-cm_a_th

Суммарный расход воды во всех точках водоразбора определяет максимальное теоретическое потребление, которое уменьшается в зависимости от **коэффициента одновременности**, поскольку в действительности санитарные приборы никогда не используются все вместе одновременно.

$f = \frac{1}{\sqrt{(0,857 \times N_r \times N_a)}}$	Коэффициент для квартир с одной ванной комнатой и унитазом со сливным бачком
$f = \frac{1}{\sqrt{(0,857 \times N_r \times N_a)}}$	Коэффициент для квартир с одной ванной комнатой и унитазом с автоматической системой смыва
$f = \frac{1,03}{\sqrt{(0,545 \times N_r \times N_a)}}$	Коэффициент для квартир с двумя ванными комнатами и унитазами со сливным бачком
$f = \frac{0,8}{\sqrt{(0,727 \times N_r \times N_a)}}$	Коэффициент для квартир с двумя ванными комнатами и унитазами с автоматической системой смыва

f = коэффициент; N_r = количество точек водоразбора; N_a = количество квартир

В следующей **таблице** приведены максимальные значения расхода при одновременном водопотреблении, основанные на **количестве квартир** и виде унитазов в квартирах с одной или двумя ванными комнатами (санузлами). Что касается квартир с одной ванной комнатой, в рассмотрение были взяты 7 точек водоразбора, а для квартир с двумя ванными — 11 точек водоразбора. Если количество точек или квартир будет **другим**, то для расчета водопотребления необходимо пользоваться формулами.

**ТАБЛИЦА ВОДОПОТРЕБЛЕНИЯ
В ЖИЛЫХ ЗДАНИЯХ**

КОЛИЧЕСТВО КВАРТИР	УНИТАЗ СО СЛИВНЫМ БАЧКОМ		УНИТАЗ С АВТОМАТИЧЕСКОЙ СИСТЕМОЙ СМЫВА	
	1	2	1	2
	РАСХОД (л/мин)			
1	32	40	60	79
2	45	56	85	111
3	55	68	105	136
4	63	79	121	157
5	71	88	135	176
6	78	97	148	193
7	84	105	160	208
8	90	112	171	223
9	95	119	181	236
10	100	125	191	249
11	105	131	200	261
12	110	137	209	273
13	114	143	218	284
14	119	148	226	295
15	123	153	234	305
16	127	158	242	315
17	131	163	249	325
18	134	168	256	334
19	138	172	263	343
20	142	177	270	352
21	145	181	277	361
22	149	185	283	369
23	152	190	290	378
24	155	194	296	386
25	158	198	302	394
26	162	202	308	401
27	165	205	314	409
28	168	209	320	417
29	171	213	325	424
30	174	217	331	431
35	187	234	357	466
40	200	250	382	498
45	213	265	405	528
50	224	280	427	557
55	235	293	448	584
60	245	306	468	610
65	255	319	487	635
70	265	331	506	659
75	274	342	523	682
80	283	354	540	704
85	292	364	557	726
90	301	375	573	747
95	309	385	589	767
100	317	395	604	787
120	347	433	662	863
140	375	468	715	932
160	401	500	764	996
180	425	530	811	1056
200	448	559	854	1114

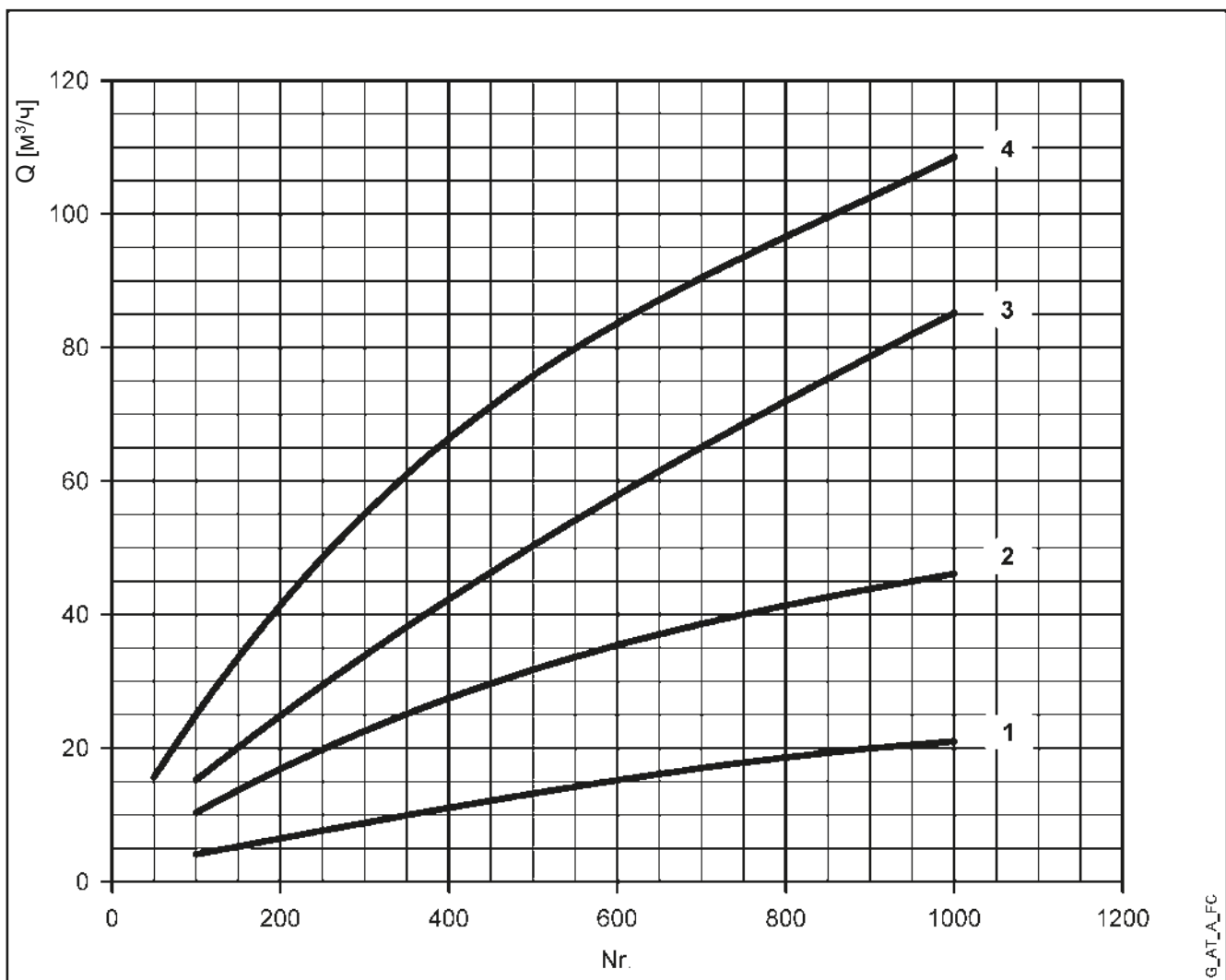
Для морских курортов указанная величина расхода должна быть увеличена минимум на 20%

G-at-fi_a_th

ВОДОПОТРЕБЛЕНИЕ В ОБЩЕСТВЕННЫХ ЗДАНИЯХ

На объектах социальной, коммерческой, туристической сфер (**таких как больницы, санатории, бизнес-центры, торговые центры, гостиницы и т.п.**) показатели водопотребления обычно выше, чем в многоквартирных жилых домах, как с точки зрения общего суточного расхода, так и с точки зрения одновременного действия водоразборных приборов. На приведенном ниже **графике водопотребления в общественных зданиях** представлены ориентировочные показатели расхода для некоторых общественных объектов при расчетно-максимальном количестве действующих одновременно водоразборных приборов.

Важно иметь в виду, что в каждом отдельном случае расчет водопотребления следует производить на основании строгих аналитических процедур и с учетом конкретных особенностей объекта и местных нормативных предписаний.



Для морских курортов указанная величина расхода должна быть увеличена минимум на 20%

- 1 = административные здания (количество людей);
- 2 = торговые здания (количество людей);
- 3 = больницы (количество спальных мест);
- 4 = отели (количество спальных мест).

ПРИМЕНЕНИЕ УСТАНОВКИ ПОВЫШЕНИЯ ДАВЛЕНИЯ

Обычно при коммунальном водоснабжении в водопроводной сети обеспечивается достаточное давление для нормального функционирования санитарно-технических приборов пользователей.

Когда этого давления оказывается недостаточно, применяются насосные установки повышения давления, способные обеспечить требуемое давление во всех, в том числе в наиболее удаленных точках водозабора. Водоснабжение здания или комплекса зданий считается удовлетворительным, когда во все точки водоразбора подается требуемое количество воды с требуемым напором.

Методы подключения насосной установки (на стороне всасывания)

Подключение насосной установки повышения давления к городской водопроводной сети может выполняться двумя способами:

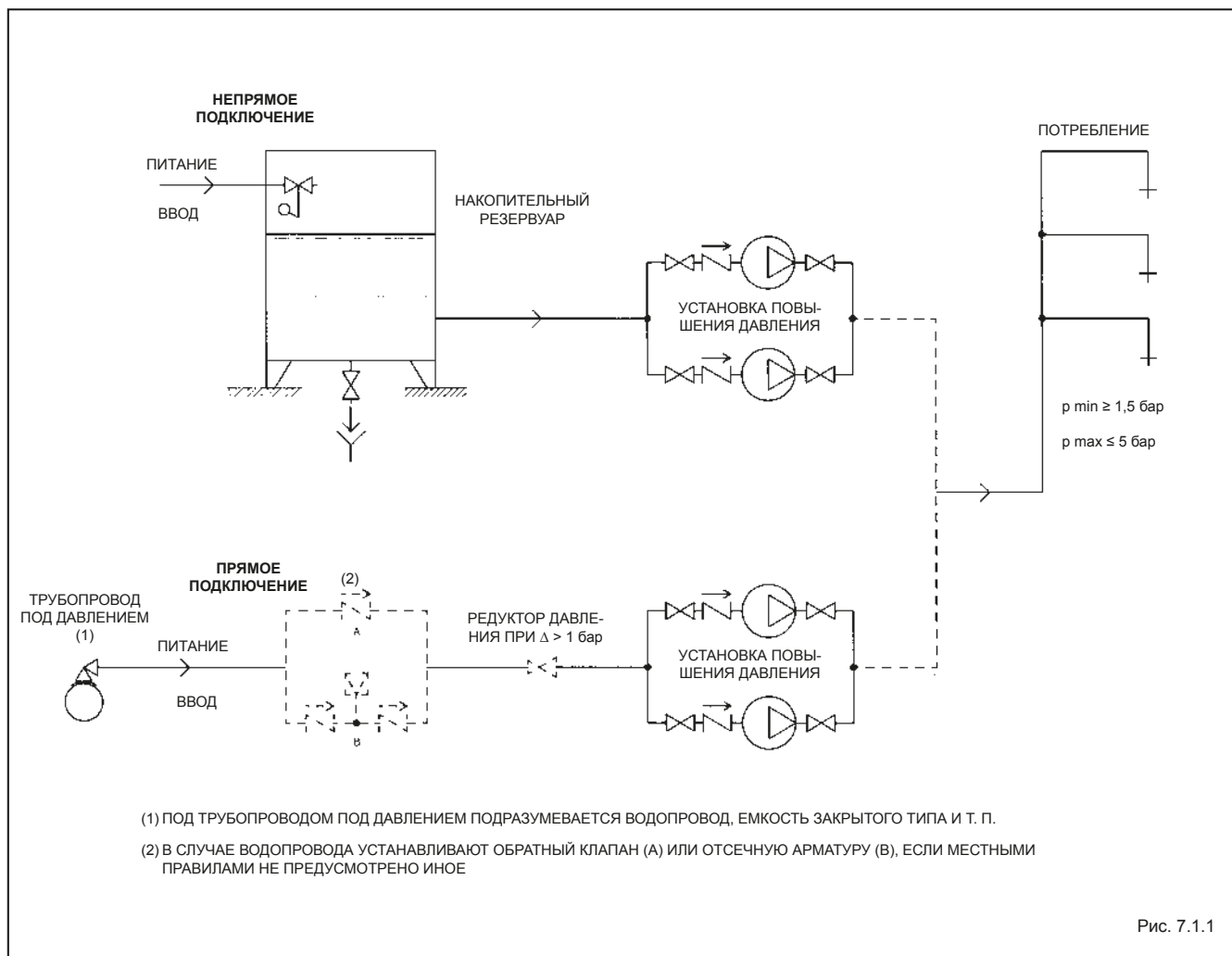
1 - между водопроводным вводом и насосной установкой устанавливается приемный резервуар (непрямое подключение, рис. 7.1.1).

2 - насосную установку подсоединяют непосредственно к вводу (прямое подключение, рис. 7.1.1).

Непрямой метод подключения не дает возможности использовать давление коммунального водопровода, поэтому требует монтажа насоса с более высокими характеристиками напора.

Прямой метод подключения дает возможность использовать имеющееся в водопроводной сети давление, при условии что колебание давления (Δp) не превышает значение в 1 бар.

В противном случае для обеспечения правильной работы установки повышения давления необходим редуктор давления.

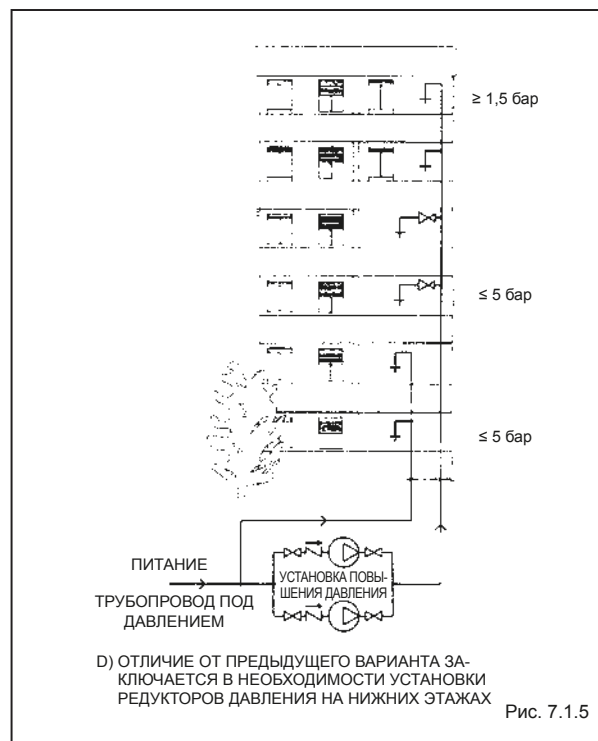
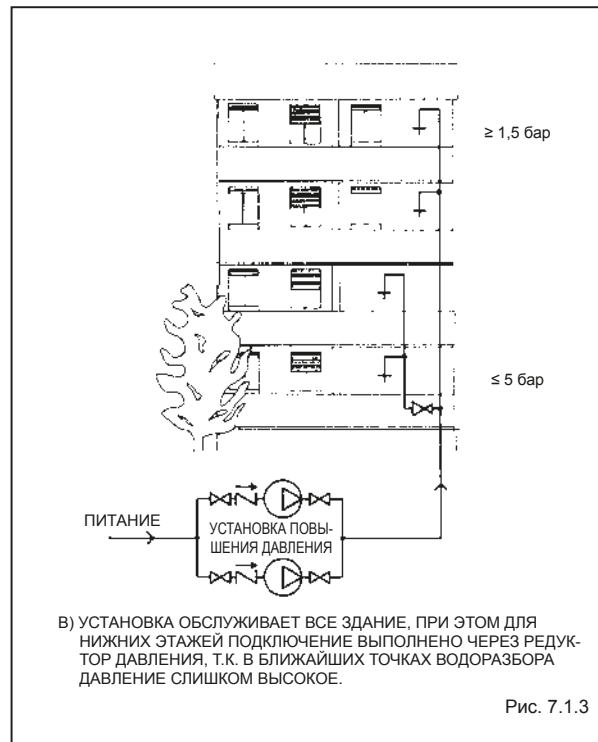
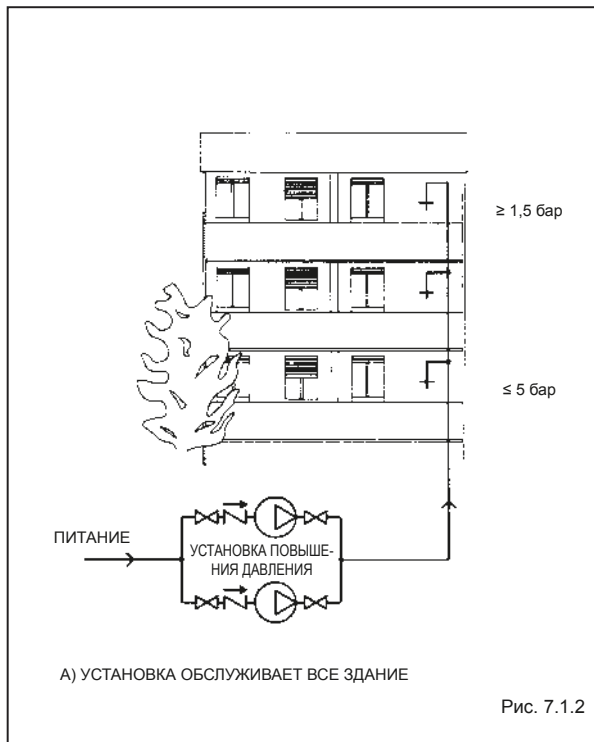


Система водоснабжения жилых домов

Системы водоснабжения проектируются и монтируются с соблюдением следующих условий:

- В наиболее удаленной точке водоразбора должно быть обеспечено минимальное значение давления, которое необходимо для нормальной работы водоразборных приборов (1,5 бар для кранов и унитазов со сливным бачком и 2 бар для унитазов с автоматической системой слива).
- В наименее удаленной точке водоразбора давление должно быть не выше 5 бар.

Если соблюдаются все эти требования и были приняты во внимание такие факторы как высота здания и условия всасывания установки повышения давления, то система водоснабжения может иметь одну из нижеприведенных конфигураций:



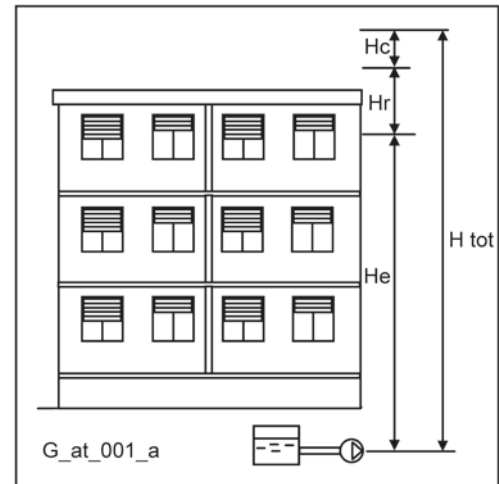
РАСЧЁТ НАПОРА УСТАНОВКИ В ЗАВИСИМОСТИ ОТ УСЛОВИЙ ВСАСЫВАНИЯ

Насосы и перекачиваемая вода расположены на одном уровне.

Общий напор (H_{tot}) установки представляет собой сумму следующих значений:

- H_e : геодезической разности высот (между отметкой, на которой находится установка, и отметкой, на которой находится самая удаленная точка водоразбора);
- H_c : суммарных гидравлических потерь по длине трубопровода и на местное сопротивление в арматуре, отводах, фильтрах и т. д.;
- H_r : давления, необходимого в наиболее удаленной точке водоразбора.

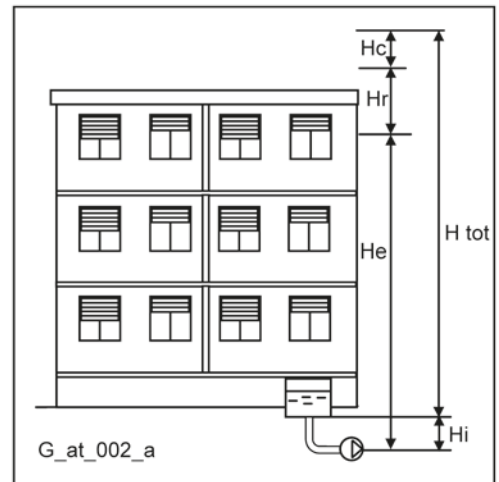
$$H_{tot} = H_e + H_c + H_r$$



Всасывание с положительным напором

В данном случае общий напор (H_{tot}) уменьшают на величину подпора, или входного избыточного давления (H_i).

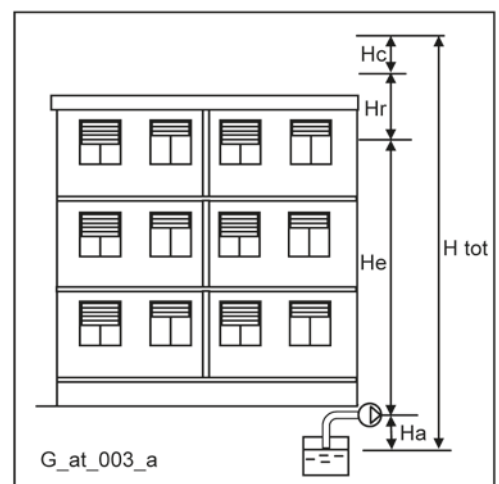
$$H_{tot} = H_e + H_c + H_r - H_i$$



Всасывание с отрицательным напором

При заборе воды из скважин или колодцев общий напор (H_{tot}) увеличивают на величину высоты всасывания (H_a).

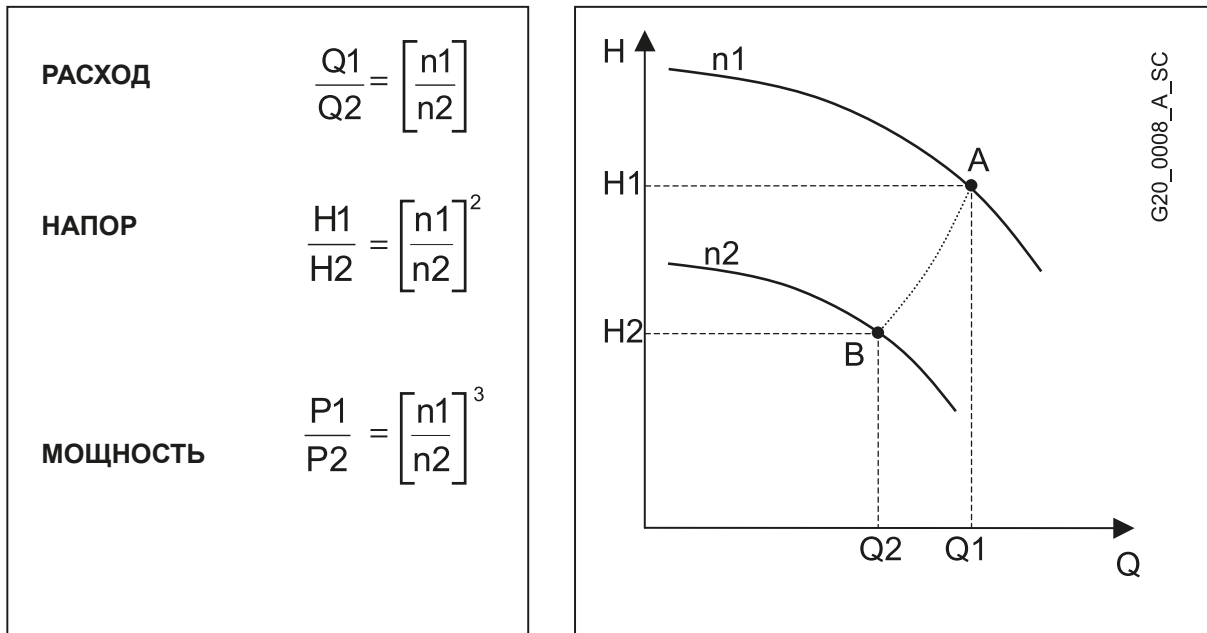
$$H_{tot} = H_e + H_c + H_r + H_a$$



В этом случае высоту всасывания (H_a) следует рассчитать наиболее внимательно. Слишком высокое значение данного параметра или неверный подбор всасывающего трубопровода могут привести к кавитации и выходу из строя насосов.

РАБОТА УСТАНОВКИ ПРИ ЧАСТОТНОМ РЕГУЛИРОВАНИИ ОТНОШЕНИЯ ЭКВИВАЛЕНТНОСТИ

Использование насоса с преобразователем частоты позволяет изменять скорость вращения в зависимости от величины давления в системе. **Изменения в скорости вращения** насоса приводят к **изменению других параметров** электронасоса в соответствии с отношениями эквивалентности.



$n1$ = начальное число оборотов; $n2$ = требуемое число оборотов.
 $Q1$ = начальная подача; $Q2$ = требуемая подача.
 $H1$ = начальный напор; $H2$ = требуемый напор.
 $P1$ = начальная мощность; $P2$ = требуемая мощность

На практике вместо значений скорости может использоваться **соотношение частот** с установлением значения в 30 Гц в качестве нижнего предела.

Пример: 2-полюсный электронасос при 50 Гц; $n1 = 2900$ об/мин (точка А).

Подача (А) = 100 л/мин; напор (А) = 50 м.

При уменьшении частоты до 30 Гц уменьшается и скорость вращения приблизительно до $n2 = 1740$ об/мин (точка В)

Подача (В) = 60 л/мин; напор (В) = 18 м.

Мощность в новой рабочей точке (В) снижается примерно до 22% от начальной мощности.

РАСЧЕТ ОБЪЕМА МЕМБРАННОГО БАКА В СИСТЕМАХ С ПРЕОБРАЗОВАТЕЛЯМИ ЧАСТОТЫ

По сравнению с обычными установками, для установок повышения давления, в которых применяется **частотное регулирование**, требуются **баки меньшего объема**. Как правило, необходимый объем бака составляет примерно 10% от максимальной подачи одного насоса, выраженной в литрах в минуту.

Плавное включение насосов, контролируемых частотным преобразователем, снижает потребность в ограничении количества пусков в час. Основная задача бака — компенсировать незначительные потери в системе, стабилизировать давление и сглаживать скачки давления, вызванные резким водоразбором.

Пример расчета:

Возьмем для примера установку из трех насосов, каждый с максимальной подачей 400 л/мин, с общей подачей 1200 л/мин. Необходимый **объем** бака: 40 л. Такой объем можно получить, используя два 24-литровых бака, подсоединенных непосредственно к коллектору установки.

Указанный расчет позволяет определить необходимый минимальный объем бака для правильной работы установки.

NPSH

Минимальные рабочие значения, которые могут быть достигнуты на всасывающей стороне насоса, должны быть ограничены во избежание начала кавитации. Кавитация — это процесс образования пузырьков, наполненных парами жидкости, когда в определенных участках потока давление снижается до критического значения, т. е. равно или немного ниже давления насыщенных паров жидкости.

Пузырьки перемещаются вместе с потоком и после перехода в зону повышенного давления разрушаются (захлопываются) вследствие конденсации заполняющего их пара. Захлопывание пузырьков порождает ударные волны, под воздействием которых стенки оборудования деформируются и разрушаются. Данное явление сопровождается характерным “металлическим” шумом и называется начальной кавитацией.

Кавитационное разрушение может быть усилено электрохимической коррозией и локальным повышением температуры вследствие пластической деформации стенок оборудования. Наиболее стойкими к высоким температурам и коррозии материалами являются легированные и в особенности аустенитные стали.

Условия, при которых возникает кавитация, могут быть определены путем расчета действительной высоты всасывания, или кавитационного запаса на всасывании (в технической литературе в связи с этим применяется термин NPSH — Net Positive Suction Head).

NPSH обозначает общую энергию потока на всасывании (в метрах) в условиях начинающейся кавитации за вычетом энергии, соответствующей давлению насыщенных паров перекачиваемой жидкости (в метрах). Чтобы определить высоту h_z , при которой будет обеспечена бескавитационная работа насоса, необходимо проверить следующее:

$$h_p + h_z \geq (\text{NPSHr} + 0.5) + h_f + h_{pv} \text{ ①}$$

где:

h_p — это абсолютное давление, действующее на свободную поверхность жидкости в резервуаре, из которого вода поступает в насос, в метрах водяного столба; h_p — это отношение между барометрическим давлением и плотностью жидкости.

h_z — высота всасывания, т. е. разность отметок оси насоса и свободной поверхности воды в резервуаре, из которого вода поступает в насос; значение h_z отрицательное, когда уровень воды ниже, чем ось насоса.

h_f — гидравлические потери во всасывающем трубопроводе и в соответствующей арматуре: отводах, обратном клапане, задвижке, коленах и т. п.

h_{pv} — давление насыщенных паров жидкости при рабочей температуре, в м. водяного столба. h_{pv} — это отношение между давлением насыщенных паров (P_v) и плотностью (удельной массой) жидкости.

0,5 — коэффициент запаса.

Максимально допустимая высота всасывания зависит от значения атмосферного давления (следовательно, от высоты над уровнем моря, на которой устанавливается насос) и от температуры жидкости.

В следующих таблицах, принимая за исходные точки температуру воды в 4° С и уровень моря, показаны снижение напора в зависимости от высоты над уровнем моря и потери на всасывании в зависимости от температуры.

Температура воды, °С	20	40	60	80	90	110	120
Потери на всасывании, м	0,2	0,7	2,0	5,0	7,4	15,4	21,5

Высота над уровнем моря, м	500	1000	1500	2000	2500	3000
Потери на всасывании, м	0,55	1,1	1,65	2,2	2,75	3,3

Гидравлические потери можно определить по таблицам, приведенным на стр. 152-153 настоящего каталога. Для того чтобы уменьшить их до минимума, особенно в случаях большой высоты всасывания (более 4-5 м), мы рекомендуем использовать всасывающую трубу с диаметром больше, чем диаметр всасывающего патрубка насоса. В любом случае рекомендуется устанавливать насосы как можно ближе к точке водозабора.

Пример расчета:

вода при ~15° С $\gamma = 1 \text{ кг/дм}^3$
 Требуемая подача: 30 м³/ч
 Требуемый напор на нагнетании: 43 м
 Высота всасывания: 3,5 м.
 Выбираем насос FHE 40-200/75, у которого требуемое значение NPSH, при 30 м³/ч, равно 2,5 м.

При температуре воды 15° С имеем:

$$h_p = P_a / \gamma = 10,33\text{м}, h_{pv} = P_v / \gamma = 0,174\text{м} (0,01701 \text{ бар})$$

Потери на трение H_f во всасывающем трубопроводе при наличии приемного обратного клапана принимаем равными ~ 1,2 м.
 Заменяя параметры неравенства ① вышеуказанными величинами получаем:

$$10,33 + (-3,5) \geq (2,5 + 0,5) + 1,2 + 0,17$$

Отсюда следует: 6,8 > 4,4

Таким образом, неравенство удовлетворено.

ДАВЛЕНИЕ НАСЫЩЕННОГО ПАРА
ТАБЛИЦА ДАВЛЕНИЯ НАСЫЩЕННОГО ПАРА p_s И ПЛОТНОСТЬ ρ ВОДЫ

t °C	T K	p_s бар	ρ кг/дм ³	t °C	T K	p_s бар	ρ кг/дм ³	t °C	T K	p_s бар	ρ кг/дм ³
0	273,15	0,00611	0,9998	55	328,15	0,15741	0,9857	120	393,15	1,9854	0,9429
1	274,15	0,00657	0,9999	56	329,15	0,16511	0,9852	122	395,15	2,1145	0,9412
2	275,15	0,00706	0,9999	57	330,15	0,17313	0,9846	124	397,15	2,2504	0,9396
3	276,15	0,00758	0,9999	58	331,15	0,18147	0,9842	126	399,15	2,3933	0,9379
4	277,15	0,00813	1,0000	59	332,15	0,19016	0,9837	128	401,15	2,5435	0,9362
5	278,15	0,00872	1,0000	60	333,15	0,1992	0,9832	130	403,15	2,7013	0,9346
6	279,15	0,00935	1,0000	61	334,15	0,2086	0,9826	132	405,15	2,867	0,9328
7	280,15	0,01001	0,9999	62	335,15	0,2184	0,9821	134	407,15	3,041	0,9311
8	281,15	0,01072	0,9999	63	336,15	0,2286	0,9816	136	409,15	3,223	0,9294
9	282,15	0,01147	0,9998	64	337,15	0,2391	0,9811	138	411,15	3,414	0,9276
10	283,15	0,01227	0,9997	65	338,15	0,2501	0,9805	140	413,15	3,614	0,9258
11	284,15	0,01312	0,9997	66	339,15	0,2615	0,9799	145	418,15	4,155	0,9214
12	285,15	0,01401	0,9996	67	340,15	0,2733	0,9793	155	428,15	5,433	0,9121
13	286,15	0,01497	0,9994	68	341,15	0,2856	0,9788	160	433,15	6,181	0,9073
14	287,15	0,01597	0,9993	69	342,15	0,2984	0,9782	165	438,15	7,008	0,9024
15	288,15	0,01704	0,9992	70	343,15	0,3116	0,9777	170	443,15	7,920	0,8973
16	289,15	0,01817	0,9990	71	344,15	0,3253	0,9770	175	448,15	8,924	0,8921
17	290,15	0,01936	0,9988	72	345,15	0,3396	0,9765	180	453,15	10,027	0,8869
18	291,15	0,02062	0,9987	73	346,15	0,3543	0,9760	185	458,15	11,233	0,8815
19	292,15	0,02196	0,9985	74	347,15	0,3696	0,9753	190	463,15	12,551	0,8760
20	293,15	0,02337	0,9983	75	348,15	0,3855	0,9748	195	468,15	13,987	0,8704
21	294,15	0,24850	0,9981	76	349,15	0,4019	0,9741	200	473,15	15,550	0,8647
22	295,15	0,02642	0,9978	77	350,15	0,4189	0,9735	205	478,15	17,243	0,8588
23	296,15	0,02808	0,9976	78	351,15	0,4365	0,9729	210	483,15	19,077	0,8528
24	297,15	0,02982	0,9974	79	352,15	0,4547	0,9723	215	488,15	21,060	0,8467
25	298,15	0,03166	0,9971	80	353,15	0,4736	0,9716	220	493,15	23,198	0,8403
26	299,15	0,03360	0,9968	81	354,15	0,4931	0,9710	225	498,15	25,501	0,8339
27	300,15	0,03564	0,9966	82	355,15	0,5133	0,9704	230	503,15	27,976	0,8273
28	301,15	0,03778	0,9963	83	356,15	0,5342	0,9697	235	508,15	30,632	0,8205
29	302,15	0,04004	0,9960	84	357,15	0,5557	0,9691	240	513,15	33,478	0,8136
30	303,15	0,04241	0,9957	85	358,15	0,5780	0,9684	245	518,15	36,523	0,8065
31	304,15	0,04491	0,9954	86	359,15	0,6011	0,9678	250	523,15	39,776	0,7992
32	305,15	0,04753	0,9951	87	360,15	0,6249	0,9671	255	528,15	43,246	0,7916
33	306,15	0,05029	0,9947	88	361,15	0,6495	0,9665	260	533,15	46,943	0,7839
34	307,15	0,05318	0,9944	89	362,15	0,6749	0,9658	265	538,15	50,877	0,7759
35	308,15	0,05622	0,9940	90	363,15	0,7011	0,9652	270	543,15	55,058	0,7678
36	309,15	0,05940	0,9937	91	364,15	0,7281	0,9644	275	548,15	59,496	0,7593
37	310,15	0,06274	0,9933	92	365,15	0,7561	0,9638	280	553,15	64,202	0,7505
38	311,15	0,06624	0,9930	93	366,15	0,7849	0,9630	285	558,15	69,186	0,7415
39	312,15	0,06991	0,9927	94	367,15	0,8146	0,9624	290	563,15	74,461	0,7321
40	313,15	0,07375	0,9923	95	368,15	0,8453	0,9616	295	568,15	80,037	0,7223
41	314,15	0,07777	0,9919	96	369,15	0,8769	0,9610	300	573,15	85,927	0,7122
42	315,15	0,08198	0,9915	97	370,15	0,9094	0,9602	305	578,15	92,144	0,7017
43	316,15	0,09639	0,9911	98	371,15	0,9430	0,9596	310	583,15	98,70	0,6906
44	317,15	0,09100	0,9907	99	372,15	0,9776	0,9586	315	588,15	105,61	0,6791
45	318,15	0,09582	0,9902	100	373,15	1,0133	0,9581	320	593,15	112,89	0,6669
46	319,15	0,10086	0,9898	102	375,15	1,0878	0,9567	325	598,15	120,56	0,6541
47	320,15	0,10612	0,9894	104	377,15	1,1668	0,9552	330	603,15	128,63	0,6404
48	321,15	0,11162	0,9889	106	379,15	1,2504	0,9537	340	613,15	146,05	0,6102
49	322,15	0,11736	0,9884	108	381,15	1,3390	0,9522	350	623,15	165,35	0,5743
50	323,15	0,12335	0,9880	110	383,15	1,4327	0,9507	360	633,15	186,75	0,5275
51	324,15	0,12961	0,9876	112	385,15	1,5316	0,9491	370	643,15	210,54	0,4518
52	325,15	0,13613	0,9871	114	387,15	1,6362	0,9476	374,15	647,30	221,20	0,3154
53	326,15	0,14293	0,9862	116	389,15	1,7465	0,9460				
54	327,15	0,15002	0,9862	118	391,15	1,8628	0,9445				

ПОДБОР И РАСЧЕТ РАЗМЕРА ГИДРОАККУМУЛЯТОРА

Основными функциями гидроаккумуляторов являются накопление определенного объема воды под давлением для подачи ее при необходимости в систему, а также уменьшение количества пусков насосов.

Гидроаккумуляторы могут быть различных конструкций: без мембраны и с мембраной.

В баке, в котором отсутствует мембрана, вода находится в непосредственном контакте с воздухом. Поскольку часть воздуха постоянно растворяется в воде, то его необходимо подкачивать с помощью специальных устройств или компрессоров.

В случае использования бака с мембраной нет необходимости в использовании дополнительных устройств подачи воздуха или компрессоров, так как гибкая мембрана внутри бака препятствует контакту воздуха и воды.

Метод расчета объема гидроаккумулятора, приведенный ниже, может применяться как в отношении вертикальных, так и в отношении горизонтальных исполнений. При расчете объема гидроаккумулятора обычно достаточно учитывать только первый насос.

БЕЗМЕМБРАННЫЙ ГИДРОАККУМУЛЯТОР

При расчете объема гидроаккумулятора принимаются во внимание средняя подача насоса, пороговые давления, на которые настроено реле давления насоса, и допускаемое двигателем количество включений насоса в час.

$$V_a = \frac{1,25 \times Q_p \times (P_{\max} + 10)}{4 \times Z \times (P_{\max} - P_{\min})}$$

где:

V_a = общий объем гидроаккумулятора без мембраны в м³

Q_p = средняя подача насоса в м³/ч;

P_{\max} = максимальное заданное давление (в м вод. ст.);

P_{\min} = минимальное заданное давление (в м вод. ст.);

Z = максимальное количество включений в час, допускаемое двигателем.

Внимание! Под подачей насоса понимается среднее арифметическое значение подач при максимальном давлении, заданном на реле (подача Q_{\max}), и при минимальном давлении, заданным на реле (подача Q_{\min}).

$$Q_p = \frac{Q_{\max} + Q_{\min}}{2} \quad (\text{м}^3/\text{ч})$$

Пример:

$$V_a = \frac{1,25 \times 18 \times (32 + 10)}{4 \times 30 \times (32 - 22)} = 0,788 \text{ м}^3$$

Насос FH 32 - 160/22

P_{\max} = 32 м вод. ст.

P_{\min} = 22 м вод. ст.

Q_p = 18 м³/ч

Z = 30

Ближайшим по объемным характеристикам является 750-литровый гидроаккумулятор.

МЕМБРАННЫЙ ГИДРОАККУМУЛЯТОР

Если выбор сделан в пользу мембранного гидроаккумулятора, то следует иметь в виду, что по объему он будет меньше бака без мембраны. Расчет выполняется по следующей формуле:

$$V_m = \frac{Q_p}{4 \times Z} \times \frac{1}{1 - \frac{(P_{\min} - 2)}{P_{\max}}}$$

где:

V_m = общий объем гидроаккумулятора без мембраны в м³;

Q_p = средняя подача насоса в м³/ч;

P_{\max} = максимальное заданное давление (в м вод. ст.);

P_{\min} = минимальное заданное давление (в м вод. ст.);

Z = максимальное количество включений в час, допускаемое двигателем.

Пример:

Насос FH 32 - 160/22

P_{\max} = 32 м вод. ст.

P_{\min} = 22 м вод. ст.

Q_p = 18 м³/ч

Z = 30

$$V_m = \frac{Q_p}{4 \times Z} \times \frac{1}{1 - \frac{(P_{\min} - 2)}{P_{\max}}} = 0,4 \text{ м}^3$$

Ближайшим по объему является 500-литровый гидроаккумулятор.

Сравнение безмембранного и мембранного гидракумуляторов Lowara при некоторых установках, заданных для реле давления.

НОМИНАЛЬНАЯ ЕМКОСТЬ БЕЗМЕМБРАННОГО ГИДРОАККУМУЛЯТОРА (в литрах)	НАСТРОЙКА РЕЛЕ ДАВЛЕНИЯ (в барах): мин/макс									
	1,5/2,5	2/3	2,5/3,5	3/4	3,5/4,5	4/5	4,5/5,5	5/6	5,5/6,5	6/7
	НОМИНАЛЬНАЯ ЕМКОСТЬ МЕМБРАННОГО ГИДРОАККУМУЛЯТОРА (в литрах)									
100	2 шаровых/цилиндрических гидроаккумулятора или 60-литровый бак Export, или 100-литровый бак, испытанный по стандартам ISPEL									
200	100									
300	200									
500	300									
1000	500									
1500	500 + 200					500 + 300				
2000	500 + 500									
2500	500 + 500	500 + 500 + 300								500 + 500 + 500

s_swp_a_th

ГИДРАВЛИЧЕСКИЕ ПОТЕРИ ТАБЛИЦА ГИДРАВЛИЧЕСКИХ ПОТЕРЬ В КОЛЕНАХ, КЛА- ПАНАХ, ЗАДВИЖКАХ

Гидравлические потери определяются с помощью метода эквивалентной длины трубы согласно следующей таблице.

ТИП ФИТИНГА ИЛИ АРМАТУРЫ	DN											
	25	32	40	50	65	80	100	125	150	200	250	300
	Эквивалентная длина трубы (м)											
Колено 45°	0,2	0,2	0,4	0,4	0,6	0,6	0,9	1,1	1,5	1,9	2,4	2,8
Колено 90°	0,4	0,6	0,9	1,1	1,3	1,5	2,1	2,6	3,0	3,9	4,7	5,8
Колено 90° с большим радиусом	0,4	0,4	0,4	0,6	0,9	1,1	1,3	1,7	1,9	2,8	3,4	3,9
T-образный тройник или крестовина	1,1	1,3	1,7	2,1	2,6	3,2	4,3	5,3	6,4	7,5	10,7	12,8
Задвижка	-	-	-	0,2	0,2	0,2	0,4	0,4	0,6	0,9	1,1	1,3
Обратный клапан	1,1	1,5	1,9	2,4	3,0	3,4	4,7	5,9	7,4	9,6	11,8	13,9

G-a-pcv_a_th

Данные таблицы действительны при коэффициенте Хазена-Вильямса $C = 100$ (чугунные детали); для стальных деталей значения следует умножить на 1,41; для деталей из нержавеющей стали, меди и чугуна с защитным покрытием значения умножают на 1,85. После определения **эквивалентной длины трубы** устанавливаются гидравлические потери по таблице потерь в трубопроводах.

Приведенные значения являются ориентировочными и могут изменяться в зависимости от модели; особенно это касается задвижек и обратных клапанов, при расчете которых рекомендуется обращать внимание на технические данные, предоставленные производителем.

Устройство подкачки воздуха

Среди устройств подкачки воздуха наибольшее распространение получили модели «вакуумного» типа, действие которых основано на использовании разрежения, образующегося при всасывании.

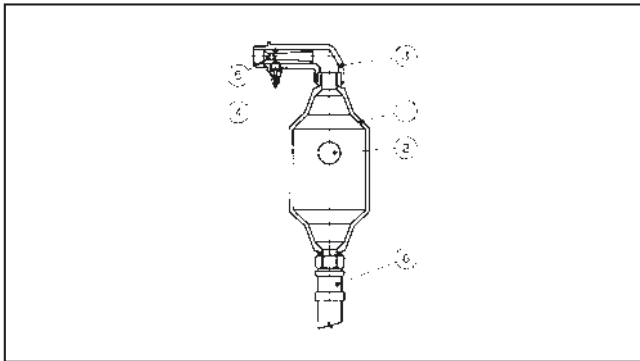


Рис. 7.2.2 - Устройство подкачки воздуха конструктивно состоит из корпуса, выполненного из пищевого пластика (1), резинового шарового затвора (2), верхней угловой латунной муфты (3) с впускным воздушным клапаном (4) и трубкой Вентури (5), шланга (6) для подсоединения к всасывающей стороне насоса.

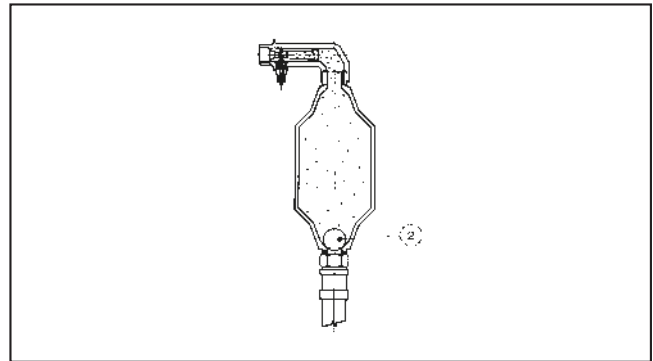


Рис. 7.2.5 - Накопившийся в устройстве воздух прижимает резиновый шар (2) ко дну, перекрывая тем самым проход. Далее воздушный клапан закрывается, а резиновый шар препятствует попаданию воздуха из устройства во всасывающий трубопровод.

Принцип действия устройства подкачки воздуха

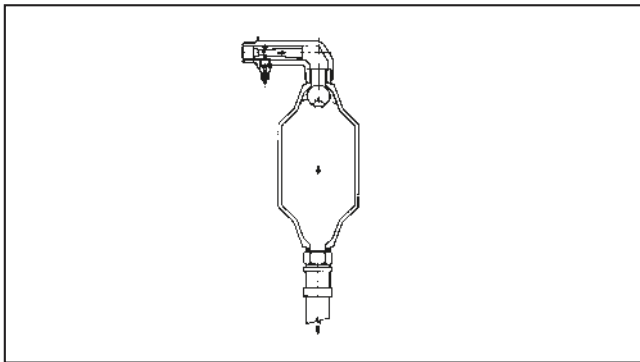


Рис. 7.2.3 - При включении насоса давление во всасывающем трубопроводе ниже, чем давление в гидроаккумуляторе. Вследствие данной разности поток воды начинает течь от гидроаккумулятора на всасывающий патрубок насоса через устройство подкачки воздуха.

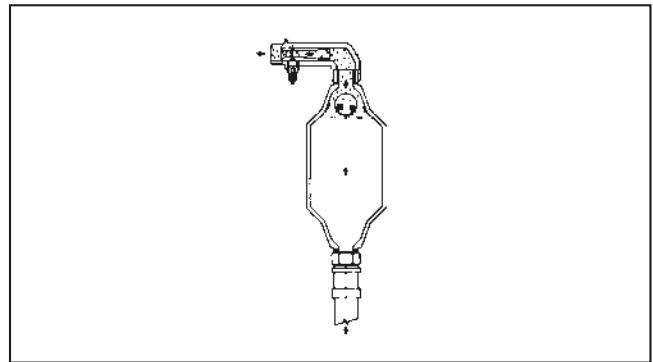


Рис. 7.2.6 - После отключения насоса разрежение пропадает и образующийся водный поток выталкивает шар и вытесняет накопившийся в устройстве воздух в гидроаккумулятор.

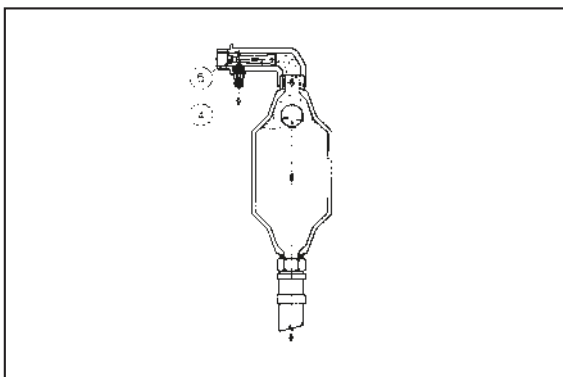


Рис. 7.2.4 - При прохождении потока через трубку Вентури (5) возникает разрежение, в результате которого впускной воздушный клапан (4) открывается и воздух начинает поступать в воздухоподкачивающее устройство.

Подбор устройства подкачки воздуха

ЕМКОСТЬ БАКА	СРЕДНЕЕ ЗАДАННОЕ ДАВЛЕНИЕ бар					
	2,5	3,5	4,5	5,5	6,5	7,5
100	LOW 5					
200						
300						
500						
700	LOW 10					
1000						
1500	LOW 25					
2000						
2500						
3000						
4000	LOW 40					
5000						
6000						

g_air_a_th

Описанный цикл повторяется при каждом включении насоса вплоть до накопления в гидроаккумуляторе необходимого количества воздуха. Правильная работа системы возможна только при условии, что между напорным патрубком насоса и гидроаккумулятором не установлено обратных клапанов (они препятствовали бы обратному потоку воды через насос).

ПРИНАДЛЕЖНОСТИ/ЗАПАСНЫЕ ЧАСТИ



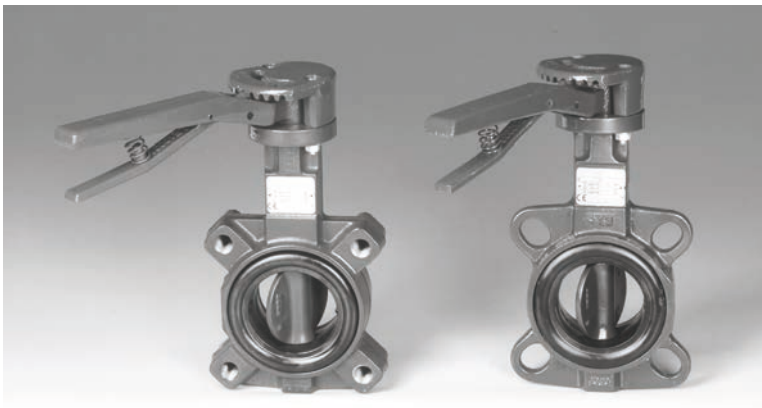
**РАСШИРИТЕЛЬНЫЙ
БАК**



РЕЛЕ ДАВЛЕНИЯ



ПОПЛАВКОВЫЕ ВЫКЛЮЧАТЕЛИ



ДИСКОВЫЕ ПОВОРОТНЫЕ ЗАТВОРЫ



ОПТИЧЕСКИЕ ДАТЧИКИ



ОБРАТНЫЕ КЛАПАНЫ



МУФТЫ



ДАТЧИК ДАВЛЕНИЯ

ОБЪЕМНАЯ ПОДАЧА

Литры в минуту л/мин	Кубические метры в час м³/ч	Кубические футы в час ft³/h	Кубические футы в минуту ft³/min	Английский галлон в минуту Imp. gal./min	Американский галлон в минуту US gal./min
1,0000	0,0600	2,1189	0,0353	0,2200	0,2642
16,6667	1,0000	35,3147	0,5886	3,6662	4,4029
0,4719	0,0283	1,0000	0,0167	0,1038	0,1247
28,3168	1,6990	60,0000	1,0000	6,2288	7,4805
4,5461	0,2728	9,6326	0,1605	1,0000	1,2009
3,7854	0,2271	8,0208	0,1337	0,8327	1,0000

ДАВЛЕНИЕ И НАПОР

Ньютон на квадратный метр Н/м²	Килопаскаль кПа	бар бар	Фунт-силы на квадратный дюйм psi	Метр воды м Н₂О	Миллиметр ртутного столба мм Hg
1,0000	0,0010	1×10^{-5}	1.45×10^{-4}	1.02×10^{-4}	0,0075
1000,0000	1,0000	0,0100	0,1450	0,1020	7,5006
1×10^5	100,0000	1,0000	14,5038	10,1972	750,0638
6894,7570	6,8948	0,0689	1,0000	0,7031	51,7151
9806,6500	9,8067	0,0981	1,4223	1,0000	73,5561
133,3220	0,1333	0,0013	0,0193	0,0136	1,0000

ДЛИНА

миллиметр мм	сантиметр см	метр м	дюйм in	фут ft	ярд ft
1,0000	0,1000	0,0010	0,0394	0,0033	0,0011
10,0000	1,0000	0,0100	0,3937	0,0328	0,0109
1000,0000	100,0000	1,0000	39,3701	3,2808	1,0936
25,4000	2,5400	0,0254	1,0000	0,0833	0,0278
304,8000	30,4800	0,3048	12,0000	1,0000	0,3333
914,4000	91,4400	0,9144	36,0000	3,0000	1,0000

ОБЪЕМ

Кубический метр м³	Литр л	миллилитр мл	Английский галлон imp. gal.	Американский галлон US gal.	Кубический фут ft³
1,0000	1000,0000	1×10^6	219,9694	264,1720	35,3147
0,0010	1,0000	1000,0000	0,2200	0,2642	0,0353
1×10^{-6}	0,0010	1,0000	2.2×10^{-4}	2.642×10^{-4}	3.53×10^{-5}
0,0045	4,5461	4546,0870	1,0000	1,2009	0,1605
0,0038	3,7854	3785,4120	0,8327	1,0000	0,1337
0,0283	28,3168	28316,8466	6,2288	7,4805	1,0000

G-at_pp_a_sc

ПРОГРАММА ПОДБОРА ОБОРУДОВАНИЯ

Xylect™



Xylect™ — это программное обеспечение по подбору насосного оборудования, включающее в себя обширную онлайн-базу данных. Программа содержит информацию о всем ассортименте насосов Lowara, Vogel и о комплектующих изделиях, позволяет осуществлять многоаспектный поиск и предлагает ряд удобных функций по управлению проектами. Собранные в системе данные регулярно обновляются.

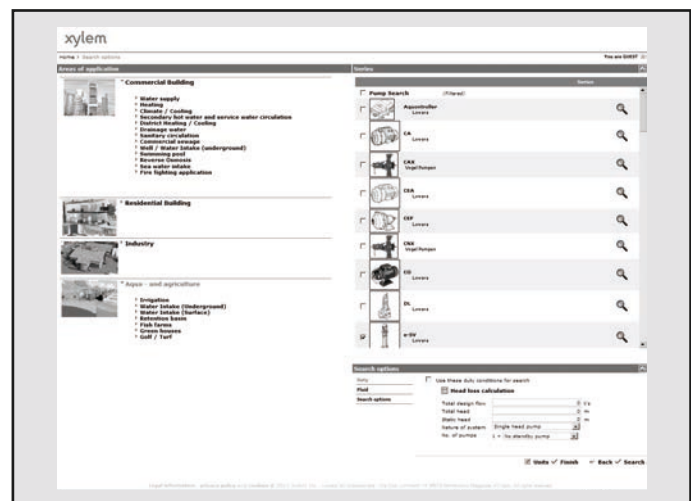
Благодаря возможности поиска по области применения и детальности выводимой на экран информации даже те, кто незнаком с оборудованием Lowara и (или) Vogel, смогут подобрать наиболее подходящий для конкретной ситуации насос.

В программе возможен поиск:

- по области применения;
- по типу изделия;
- по рабочей точке.

Xylect™ после обработки данных в состоянии вывести на экран такие сведения:

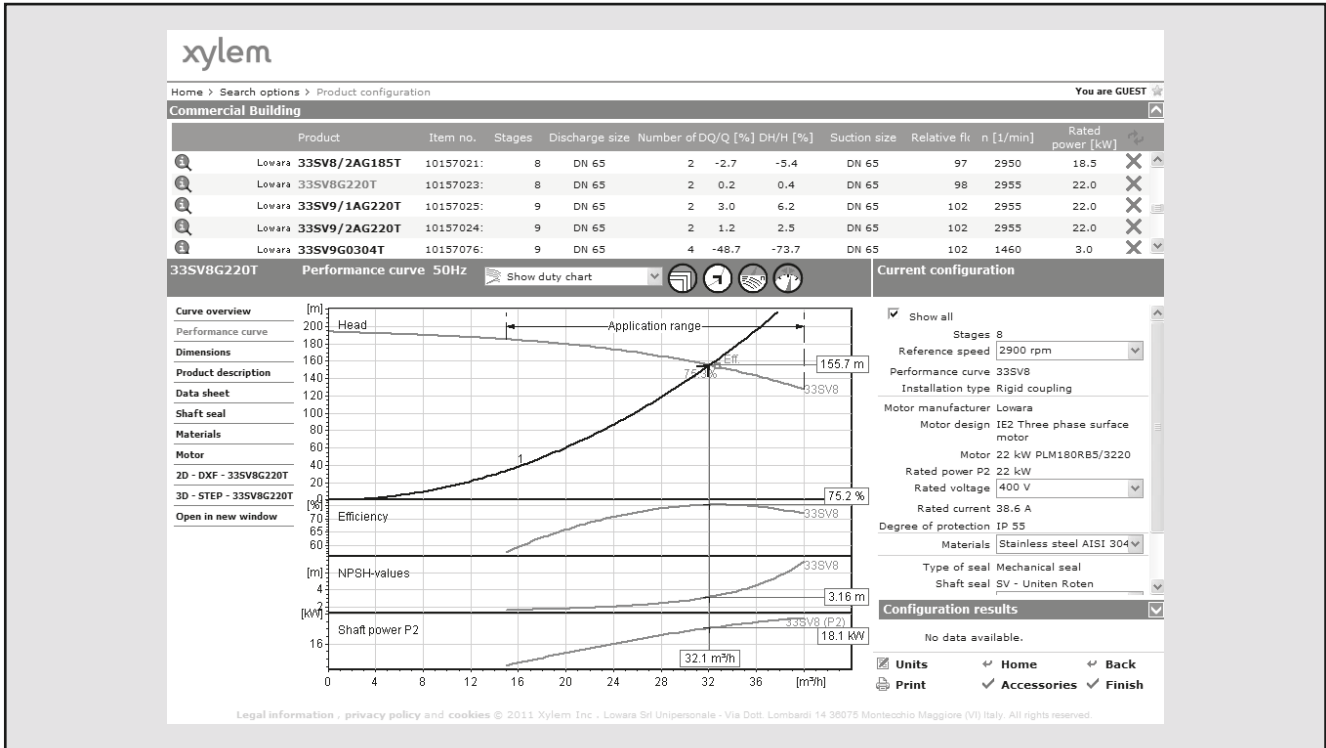
- перечень всех результатов поиска;
- диаграммы рабочих характеристик (подача, напор, мощность, КПД, NPSH);
- данные электродвигателя;
- габаритные чертежи;
- опции;
- перечень технических характеристик;
- документы и файлы в формате .dxf для скачивания.



Функция поиска по области применения помогает пользователям, не знакомым с продукцией Lowara, подобрать наиболее подходящий для конкретной ситуации насос.

ПРОГРАММА ПОДБОРА ОБОРУДОВАНИЯ

Xylect™

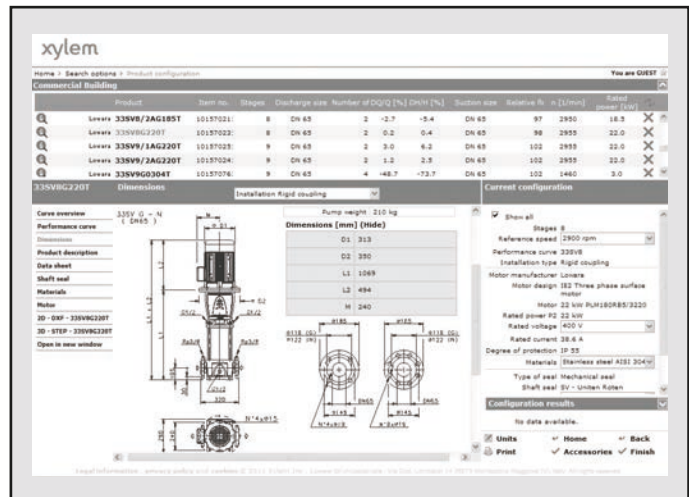


Подробные результаты поиска дают возможность выбрать лучший из предлагаемых вариантов.

Для удобной работы с Xylect™ рекомендуется создать личный аккаунт, после чего становится возможным:

- выбрать желаемую единицу измерения;
- создавать и сохранять проекты;
- отправлять проекты другим пользователям Xylect™.

Каждый пользователь располагает собственной страницей My Xylect, где хранятся все его проекты.



Отображаемые на экране габаритные чертежи можно скачивать в формате .dxf

ТЕХНИЧЕСКОЕ
ПРИЛОЖЕНИЕ

УСТАНОВКИ ПОВЫШЕНИЯ ДАВЛЕНИЯ С НАСОСАМИ BG ЭЛЕКТРИЧЕСКИЕ ХАРАКТЕРИСТИКИ: 2-ПОЛЮСНЫЕ, 50 Гц

ТИП НАСОСА 1-ФАЗНЫЙ	ТИП ДВИГАТЕЛЯ	ПОТРЕБЛЯЕМАЯ МОЩНОСТЬ* кВт	ПОТРЕБЛЯЕМЫЙ ТОК*		ТИП НАСОСА ТРЕХ-ФАЗНЫЙ	ТИП ДВИГАТЕЛЯ	ПОТРЕБЛЯЕМАЯ МОЩНОСТЬ* кВт	ПОТРЕБЛЯЕМЫЙ ТОК*	
			220—240 В А	конденсат. мкФ / 450 В				220—240 В А	380—415 В А
BGM3	SM63BG/1045	0,67	2,96	14	BG3	SM63BG/304	0,68	2,56	1,48
BGM5	SM71BG/1055	0,91	4,33	16	BG5	SM71BG/305	0,81	2,74	1,58
BGM7	SM71BG/1075	1,11	5,00	20	BG7	SM80BG/307PE	1,02	3,17	1,83
BGM9	SM71BG/1095	1,24	5,54	25	BG9	SM80BG/311PE	1,11	3,78	2,18
BGM11	SM80BG/1115	1,43	6,47	30	BG11	SM80BG/311PE	1,30	4,16	2,40

bg-2p50_c_te

ОДНОФАЗНЫЕ 2-ПОЛЮСНЫЕ ЭЛЕКТРОДВИГАТЕЛИ, 50 Гц

P _n кВт	ТИП ДВИГАТЕЛЯ	Типоразмер по IEC	Конструктивное исполнение	ПОТРЕБЛЯЕМЫЙ ТОК, А	КОНДЕНСАТОР		ПАРАМЕТРЫ ПРИ НАПРЯЖЕНИИ 230 В, 50 Гц							
					220—240 В	мкФ	В	об/мин	I _p /I _n	η %	cosφ	Мн Н•м	Мп/Мн	Мм/Мн
0,4	SM63BG/1045	63	СПЕЦИАЛЬНОЕ	2,79-2,85	14	450	2745	2,64	65,1	0,96	1,39	0,68	1,63	
0,55	SM71BG/1055	71		3,76-3,99	16	450	2820	3,72	68,9	0,91	1,86	0,61	2,00	
0,75	SM71BG/1075	71		4,90-4,85	20	450	2765	3,42	70,1	0,96	2,59	0,58	1,75	
0,95	SM71BG/1095	71		6,25-5,89	25	450	2740	3,39	71,1	0,98	3,31	0,58	1,66	
1,1	SM80BG/1115	80		6,88-6,65	30	450	2800	3,89	74,7	0,96	3,75	0,46	1,72	

bg-motm-2p50_a_te

ТРЕХФАЗНЫЕ 2-ПОЛЮСНЫЕ ЭЛЕКТРОДВИГАТЕЛИ, 50 Гц

P _n кВт	КПД η _N																			IE	Год производства
	%																				
	Δ 220 В Y 380 В			Δ 230 В Y 400 В			Δ 240 В Y 415 В			Δ 380 В Y 660 В			Δ 400 В Y 690 В			Δ 415 В					
	4/4	3/4	2/4	4/4	3/4	2/4	4/4	3/4	2/4	4/4	3/4	2/4	4/4	3/4	2/4	4/4	3/4	2/4			
0,4	-	-	-	-	-	-	-	-	-	-	-	-	-	-	-	-	-	-	-	3	С июня 2011 г
0,55	-	-	-	-	-	-	-	-	-	-	-	-	-	-	-	-	-	-	-		
0,75	82,5	83,1	81,3	82,8	82,7	80,1	82,6	82,0	78,9	82,5	82,0	78,9	82,5	82,0	78,9	82,5	82,0	78,9	-		
0,9	84,0	84,7	83,4	84,4	84,5	82,5	84,3	84,0	81,4	84,0	84,0	81,4	84,0	84,0	81,4	84,0	84,0	81,4	-		
1,1	84,0	84,7	83,4	84,4	84,5	82,5	84,3	84,0	81,4	84,0	84,0	81,4	84,0	84,0	81,4	84,0	84,0	81,4	-		

P _n кВт	Производитель		Типоразмер по IEC	Конструктивное исполнение	Число полюсов	f _n Гц	Параметры при напряжении 400 В, 50 Гц				
	Lowara srl Unipersonale, Per. № 03471820260 Montecchio Maggiore Vicenza — Italia (ИТАЛИЯ)						cosφ	I _p /I _n	Мн Н•м	Мп/Мн	Мм/Мн
	Модель										
0,4	SM63BG/304		63	СПЕЦИАЛЬНОЕ	2	50	0,66	4,32	1,38	4,14	3,13
0,55	SM71BG/305		71				0,74	5,97	1,85	3,74	3,56
0,75	SM80BG/307PE		80				0,78	7,38	2,48	3,57	3,75
0,9	SM80BG/311PE		80				0,79	8,31	3,63	3,95	3,95
1,1	SM80BG/311PE		80				0,79	8,31	3,63	3,95	3,95

P _n кВт	Напряжение U _N											n _n об/мин	См. примечание.	Условия эксплуатации **		
	В															
	Δ			Y			Δ			Y						
	220 В	230 В	240 В	380 В	400 В	415 В	380 В	400 В	415 В	660 В	690 В					
0,4	2,20	2,34	2,51	1,27	1,35	1,45	-	-	-	-	-	2740 ÷ 2790	≤ 1000	-15 / 40	нет	
0,55	2,56	2,56	2,62	1,48	1,48	1,51	-	-	-	-	-	2825 ÷ 2850				
0,75	2,96	2,94	2,96	1,71	1,70	1,71	1,70	1,69	1,70	0,98	0,98	2875 ÷ 2895				
0,9	4,19	4,14	4,16	2,42	2,39	2,40	2,41	2,38	2,38	1,39	1,37	2870 ÷ 2900				
1,1	4,19	4,14	4,16	2,42	2,39	2,40	2,41	2,38	2,38	1,39	1,37	2870 ÷ 2900				

Примечание: Утилизацию оборудования производить в соответствии с местными нормами и правилами.

bg-ie2-mott-2p50_b_te

** Приведенные в этой таблице условия эксплуатации относятся только к двигателю. Для электронасоса действуют ограничения, предусмотренные в руководстве по эксплуатации

УСТАНОВКИ ПОВЫШЕНИЯ ДАВЛЕНИЯ С НАСОСАМИ CEA ЭЛЕКТРИЧЕСКИЕ ХАРАКТЕРИСТИКИ: 2-ПОЛЮСНЫЕ, 50 Гц

ТИП НАСОСА 1-ФАЗНЫЙ	ТИП ДВИГАТЕЛЯ	ПОТРЕБЛЯ- ЕМАЯ МОЩ- НОСТЬ* кВт	ПОТРЕБЛЯ- ЕМЫЙ ТОК* 220—240 В А	КОНДЕНС. мкФ / 450 В	ТРЕХ- ФАЗНЫЙ НАСОС	ТИП ДВИГАТЕЛЯ	ПОТРЕБЛЯ- ЕМАЯ МОЩ- НОСТЬ* кВт	ПОТРЕБЛЯ- ЕМЫЙ ТОК* 220—240 В А	ПОТРЕБЛЯ- ЕМЫЙ ТОК* 380—415 В А
CEAM70/3	SM63BG/1045	0,60	2,72	14	CEA70/3	SM63BG/304	0,61	2,51	1,45
CEAM70/5	SM71BG/1055	0,97	4,55	16	CEA70/5	SM71BG/305	0,88	2,86	1,65
CEAM80/5	SM71BG/1075	1,07	4,87	20	CEA80/5	SM80BG/307PE	0,98	3,08	1,78
CEAM120/3	SM71BG/1055	0,91	4,33	16	CEA120/3	SM71BG/305	0,82	2,74	1,58
CEAM120/5	SM71BG/1095	1,39	6,24	25	CEA120/5	SM80BG/311PE	1,28	4,10	2,37
CEAM210/2	SM71BG/1075	1,13	5,10	20	CEA210/2	SM80BG/307PE	1,04	3,22	1,86
CEAM210/3	SM80BG/1115	1,48	6,68	30	CEA210/3	SM80BG/311PE	1,35	4,24	2,45
CEAM210/4	SM80BG/1155	1,91	8,60	40	CEA210/4	SM80BG/315PE	1,73	5,46	3,15
CEAM210/5	PLM90BG/1225	2,24	10,2	70	CEA210/5	PLM90BG/322	2,20	7,35	4,24
CEAM370/1	SM80BG/1115	1,49	6,75	30	CEA370/1	SM80BG/311PE	1,40	4,35	2,51
CEAM370/2	SM80BG/1155	2,05	9,26	40	CEA370/2	SM80BG/315PE	1,95	5,94	3,43
CEAM370/3	PLM90BG/1225	2,45	11,1	70	CEA370/3	PLM90BG/322	2,45	7,84	4,53
					CEA370/5	PLM90BG/330	3,26	10,1	5,86

* Максимальные значения в пределах рабочего диапазона

cea-2p50_f_te

ОДНОФАЗНЫЕ 2-ПОЛЮСНЫЕ ЭЛЕКТРОДВИГАТЕЛИ, 50 Гц

P _n кВт	ТИП ДВИГАТЕЛЯ	Типоразмер по IEC	Конструктивное исполнение	ПОТРЕБЛЯ- ЕМЫЙ ТОК, А 220—240 В	КОНДЕНСАТОР		ПАРАМЕТРЫ ПРИ НАПРЯЖЕНИИ 230 В, 50 Гц						
					мкФ	В	об/мин	л/лн	η %	cosφ	Мн Н•м	Мп/Мн	Мм/Мн
0,40	SM63BG/1045	63	СПЕЦИАЛЬНОЕ	2,79-2,85	14	450	2745	2,64	65,1	0,96	1,39	0,68	1,63
0,55	SM71BG/1055	71		3,76-3,99	16	450	2820	3,72	68,9	0,91	1,86	0,61	2,00
0,75	SM71BG/1075	71		4,90-4,85	20	450	2765	3,42	70,1	0,96	2,59	0,58	1,75
0,95	SM71BG/1095	71		6,25-5,89	25	450	2740	3,39	71,1	0,98	3,31	0,58	1,66
1,1	SM80BG/1115	80		6,88-6,65	30	450	2800	3,89	74,7	0,96	3,75	0,46	1,72
1,5	SM80BG/1155	80		9,21-8,58	40	450	2810	4,00	76,1	0,98	5,09	0,39	1,74
1,85	PLM90BG/1225	90		12,5-11,6	70	450	2825	4,47	82,4	0,97	7,43	0,53	1,87

cea-motm-2p50_a_te

УСТАНОВКИ ПОВЫШЕНИЯ ДАВЛЕНИЯ С НАСОСАМИ СЕА ТРЕХФАЗНЫЕ 2-ПОЛЮСНЫЕ ЭЛЕКТРОДВИГАТЕЛИ, 50 Гц

P _n кВт	КПД ηN %																		IE	Год производ- ства				
	Δ 220 В Y 380 В			Δ 230 В Y 400 В			Δ 240 В Y 415 В			Δ 380 В Y 660 В			Δ 400 В Y 690 В			Δ 415 В								
	4/4	3/4	2/4	4/4	3/4	2/4	4/4	3/4	2/4	4/4	3/4	2/4	4/4	3/4	2/4	4/4	3/4	2/4						
0,4	-	-	-	-	-	-	-	-	-	-	-	-	-	-	-	-	-	-	-	-	-	-	3	С июня 2011 г.
0,55	-	-	-	-	-	-	-	-	-	-	-	-	-	-	-	-	-	-	-	-	-	-		
0,75	82,5	83,1	81,3	82,8	82,7	80,1	82,6	82,0	78,9	82,5	82,0	78,9	82,5	82,0	78,9	82,5	82,0	78,9	-	-	-	-		
0,9	84,0	84,7	83,4	84,4	84,5	82,5	84,3	84,0	81,4	84,0	84,0	81,4	84,0	84,0	81,4	84,0	84,0	81,4	-	-	-	-		
1,1	84,0	84,7	83,4	84,4	84,5	82,5	84,3	84,0	81,4	84,0	84,0	81,4	84,0	84,0	81,4	84,0	84,0	81,4	-	-	-	-		
1,5	85,6	86,5	85,8	85,9	86,4	84,9	86,0	86,0	84,0	85,6	86,0	84,0	85,6	86,0	84,0	85,6	86,0	84,0	-	-	-	-		
1,85	83,7	83,7	83,7	83,7	83,7	83,7	83,7	83,7	83,7	83,7	83,7	83,7	83,7	83,7	83,7	83,7	83,7	83,7	-	-	-	-		
2,2	83,7	83,7	83,7	83,7	83,7	83,7	83,7	83,7	83,7	83,7	83,7	83,7	83,7	83,7	83,7	83,7	83,7	83,7	-	-	-	-		
3	85,5	86,8	85,6	86,1	86,8	85,6	86,3	86,8	85,6	85,5	86,8	85,6	85,5	86,8	85,6	85,5	86,8	85,6	-	-	-	-		

P _n кВт	Производитель		Типоразмер по IEC	Конструктивное исполнение	Число полю- сов	f _n Гц	Параметры при напряжении 400 В, 50 Гц				
	Lowara srl Unipersonale, Per. № 03471820260						cosφ	Iп/Iн	Мн Н·м	Мп/Мн	Мм/Мн
	Montecchio Maggiore Vicenza — Italia (ИТАЛИЯ)										
	Модель										
0,4	SM63BG/304		63	СПЕЦИАЛЬНОЕ	2	50	0,66	4,32	1,38	4,14	3,13
0,55	SM71BG/305		71				0,74	5,97	1,85	3,74	3,56
0,75	SM80BG/307PE		80				0,78	7,38	2,48	3,57	3,75
0,9	SM80BG/311PE		80				0,79	8,31	3,63	3,95	3,95
1,1	SM80BG/311PE		80				0,79	8,31	3,63	3,95	3,95
1,5	SM80BG/315PE		80				0,80	8,80	4,96	4,31	4,10
1,85	PLM90BG/322		90				0,80	8,63	7,25	3,74	3,71
2,2	PLM90BG/322		90				0,80	8,63	7,25	3,74	3,71
3	PLM90BG/330		90				0,82	8,39	9,96	3,50	3,32

P _n кВт	Напряжение U _n В											n _n об/мин	Условия эксплуатации **			
	Δ			Y			Δ			Y			См. примечание:	Высота над ур. м. м	Т окр. ср.: мин./макс. °C	ATEX
	220 В	230 В	240 В	380 В	400 В	415 В	380 В	400 В	415 В	660 В	690 В					
	I _n (А)															
0,4	2,20	2,34	2,51	1,27	1,35	1,45	-	-	-	-	-	2740 ÷ 2790	См. примечание:	≤ 1000	-15 / 40	нет
0,55	2,56	2,56	2,62	1,48	1,48	1,51	-	-	-	-	-	2825 ÷ 2850				
0,75	2,96	2,94	2,96	1,71	1,70	1,71	1,70	1,69	1,70	0,98	0,98	2875 ÷ 2895				
0,9	4,19	4,14	4,16	2,42	2,39	2,40	2,41	2,38	2,38	1,39	1,37	2870 ÷ 2900				
1,1	4,19	4,14	4,16	2,42	2,39	2,40	2,41	2,38	2,38	1,39	1,37	2870 ÷ 2900				
1,5	5,56	5,49	5,51	3,21	3,17	3,18	3,21	3,18	3,19	1,85	1,84	2870 ÷ 2895				
1,85	8,05	8,04	8,09	4,65	4,64	4,67	4,62	4,61	4,63	2,67	2,66	2885 ÷ 2900				
2,2	8,05	8,04	8,09	4,65	4,64	4,67	4,62	4,61	4,63	2,67	2,66	2885 ÷ 2900				
3	10,8	10,6	10,6	6,23	6,14	6,12	6,18	6,10	6,06	3,57	3,52	2850 ÷ 2885				

Примечание: Утилизацию оборудования производить в соответствии с местными нормами и правилами.

cea-ie2-mott-2p50_b_te

** Приведенные в этой таблице условия эксплуатации относятся только к двигателю. Для электронасоса действуют ограничения, предусмотренные в руководстве по эксплуатации

УСТАНОВКИ ПОВЫШЕНИЯ ДАВЛЕНИЯ С НАСОСАМИ Р ЭЛЕКТРИЧЕСКИЕ ХАРАКТЕРИСТИКИ: 2-ПОЛЮСНЫЕ, 50 Гц

ТИП НАСОСА 1-ФАЗ- НЫЙ	ТИП ДВИГАТЕЛЯ	ПОТРЕБЛЯ- ЕМАЯ МОЩ- НОСТЬ* кВт	ПОТРЕБЛЯ- ЕМЫЙ ТОК* 220—240 В А	КОНДЕНС. МКФ / 450 В	ТИП НА- СОСА ТРЕХ- ФАЗНЫЙ	ТИП ДВИГАТЕЛЯ	ПОТРЕБЛЯ- ЕМАЯ МОЩ- НОСТЬ* кВт	ПОТРЕБЛЯ- ЕМЫЙ ТОК* 220—240 В А	ПОТРЕБЛЯ- ЕМЫЙ ТОК* 380—415 В А
PM16	30M712	0,50	2,2	10	P16	30T712	0,48	1,55	0,90
PM21	37M712	0,58	2,7	14	P21	37T712	0,55	1,90	1,10
PM30	SM71PA/105	0,83	4	16	P30	SM71PA/305	0,72	2,60	1,50
PM40	SM71PA/107	1,08	4,82	20	P40	SM80PA/307PE	0,95	3,01	1,74
PM60	SM80PA/111	1,77	7,95	30	P60	SM80PA/311PE	1,64	4,92	2,84
PM70	SM71PA/109	1,32	5,89	25	P70	SM80PA/311PE	1,20	3,95	2,28

*Максимальные значения в пределах рабочего диапазона

p-2p50_d_te

ОДНОФАЗНЫЕ 2-ПОЛЮСНЫЕ ЭЛЕКТРОДВИГАТЕЛИ, 50 Гц

P _n кВт	ТИП ДВИГАТЕЛЯ	Типоразмер по IEC	Конструктив- ное испол- нение	ПОТРЕБЛЯ- ЕМЫЙ ТОК, А 220-240 В	КОНДЕНСАТОР		ПАРАМЕТРЫ ПРИ НАПРЯЖЕНИИ 230 В, 50 Гц								
					мкФ	В	об/мин	л/лн	η %	cosφ	Мн Н·м	Мп/Мн	Мм/Мн		
0,3	30M712	-	СПЕЦИАЛЬНОЕ	-	10	450	-	-	-	-	-	-	-	-	
0,37	30M632	-		-	10	450	-	-	-	-	-	-	-	-	-
0,37	37M712	-		-	14	450	-	-	-	-	-	-	-	-	-
0,37	SM63PA/105	63		3,46-3,30	16	450	2705	2,90	66,9	0,98	1,76	0,56	1,61		
0,55	SM71PA/105	71		3,76-3,99	16	450	2820	3,72	68,9	0,91	1,86	0,61	2,00		
0,75	SM71PA/107	71		4,90-4,85	20	450	2765	3,42	70,1	0,96	2,59	0,58	1,75		
0,95	SM71PA/109	71		6,25-5,89	25	450	2740	3,39	71,1	0,98	3,31	0,58	1,66		
1,1	SM80PA/111	80		6,88-6,65	30	450	2800	3,89	74,7	0,96	3,75	0,46	1,72		

ТРЕХФАЗНЫЕ 2-ПОЛЮСНЫЕ ЭЛЕКТРОДВИГАТЕЛИ, 50 Гц

P _n кВт	КПД η _п %																		Год произво- дства		
	Δ 220 В Y 380 В			Δ 230 В Y 400 В			Δ 240 В Y 415 В			Δ 380 В Y 660 В			Δ 400 В Y 690 В			Δ 415 В				IE	
	4/4	3/4	2/4	4/4	3/4	2/4	4/4	3/4	2/4	4/4	3/4	2/4	4/4	3/4	2/4	4/4	3/4	2/4			
0,3	-	-	-	-	-	-	-	-	-	-	-	-	-	-	-	-	-	-	-	2	С июня 2011 г.
0,37	-	-	-	-	-	-	-	-	-	-	-	-	-	-	-	-	-	-	-		
0,5	-	-	-	-	-	-	-	-	-	-	-	-	-	-	-	-	-	-	-		
0,55	-	-	-	-	-	-	-	-	-	-	-	-	-	-	-	-	-	-	-		
0,75	77,4	77,4	74,0	77,4	77,4	74,0	77,4	77,4	74,0	77,4	77,4	74,0	77,4	77,4	74,0	77,4	77,4	74,0	-		
1,1	80,1	80,1	78,9	80,1	80,1	78,9	80,1	80,1	78,9	80,1	80,1	78,9	80,1	80,1	78,9	80,1	80,1	78,9	-		

P _n кВт	Производитель Lowara srl Unipersonale, Per. № 03471820260 Montecchio Maggiore Vicenza — Italia (ИТАЛИЯ)		Типоразмер по IEC	Конструктивное исполнение	Число полу- сов	f _n Гц	Параметры при напряжении 400 В, 50 Гц				
	Модель						cosφ	л/лн	Мн Н·м	Мп/Мн	Мм/Мн
	4/4	3/4									
0,3	30M712		-	SPECIALE	2	50	-	-	-	-	-
0,37	37M712		-				-	-	-		
0,5	SM63PA/305		63				0,71	4,41	1,73	3,70	2,62
0,55	SM71PA/305		71				0,74	5,97	1,85	3,74	3,56
0,75	SM80PA/307HE		80				0,79	8,70	2,47	4,71	4,09
1,1	SM80PA/311HE		80				0,82	8,98	3,63	4,62	4,00

P _n кВт	Напряжение U _n В											η _n об/мин	См. примечание.	Условия эксплуатации **			
	Δ			Y			Δ			Y				Высота над ур. м. м	Т окр. ср.: мин./макс. °C	ATEX	
	220 В	230 В	240 В	380 В	400 В	415 В	380 В	400 В	415 В	660 В	690 В						
0,3	-	-	-	-	-	-	-	-	-	-	-	-	-	-	-	-	-
0,37	-	-	-	-	-	-	-	-	-	-	-	-	-	-	-	-	-
0,5	2,53	2,63	2,81	1,46	1,52	1,62	-	-	-	-	-	-	-	2715 ÷ 2770	≤ 1000	-15 / 40	нет
0,55	2,56	2,56	2,62	1,48	1,48	1,51	-	-	-	-	-	-	-	2825 ÷ 2850			
0,75	3,10	3,05	3,03	1,79	1,76	1,75	1,78	1,76	1,74	1,03	1,01	-	-	2885 ÷ 2905			
1,1	4,17	4,09	4,07	2,41	2,36	2,35	2,40	2,36	2,34	1,39	1,36	-	-	2880 ÷ 2900			

Примечание: Утилизацию оборудования производить в соответствии с местными нормами и правилами.

p-ie2-mott-2p50_a_te

** Приведенные в этой таблице условия эксплуатации относятся только к двигателю. Для электронасоса действуют ограничения, предусмотренные в руководстве по эксплуатации

УСТАНОВКИ ПОВЫШЕНИЯ ДАВЛЕНИЯ С НАСОСАМИ e-НМ™ ОДНОФАЗНЫЕ 2-ПОЛЮСНЫЕ ЭЛЕКТРОДВИГАТЕЛИ, 50 Гц

P _n кВт	ТИП ДВИГАТЕЛЯ	Типоразмер по IEC	Конструктив- ное испол- нение	ПОТРЕБЛЯЕ- МЫЙ ТОК, А 220—240 В	КОНДЕНСАТОР		ПАРАМЕТРЫ ПРИ НАПРЯЖЕНИИ 230 В, 50 Гц						
					мкФ	В	об/мин	I _p /I _n	η %	cosφ	Мн Н•м	Мп/Мн	Мм/Мн
0,50	SM63HM../1055	63	СПЕЦИАЛЬНОЕ	3,46-3,30	16	450	2705	2,90	66,9	0,98	1,76	0,56	1,61
0,55	SM71HM../1055	71		3,76-3,99	16	450	2820	3,72	68,9	0,91	1,86	0,61	2,00
0,75	SM71HM../1075	71		4,90-4,85	20	450	2765	3,42	70,1	0,96	2,59	0,58	1,75
0,95	SM71HM../1095	71		6,25-5,89	25	450	2740	3,39	71,1	0,98	3,31	0,58	1,66
1,1	SM80HM../1115	80		6,88-6,65	30	450	2800	3,89	74,7	0,96	3,75	0,46	1,72
1,5	SM80HM../1155	80		9,21-8,58	40	450	2810	4,00	76,1	0,98	5,09	0,39	1,74
2,2	PLM90HM../1225	90		12,5-11,6	70	450	2825	4,47	82,4	0,97	7,43	0,53	1,87

1-22hm-motm-2p50_a_te

УСТАНОВКИ ПОВЫШЕНИЯ ДАВЛЕНИЯ С НАСОСАМИ e-НМ™ ТРЕХФАЗНЫЕ 2-ПОЛЮСНЫЕ ЭЛЕКТРОДВИГАТЕЛИ, 50 Гц

P _n кВт	КПД η _n %																		IE	Год производства
	Δ 220 В Y 380 В			Δ 230 В Y 400 В			Δ 240 В Y 415 В			Δ 380 В Y 660 В			Δ 400 В Y 690 В			Δ 415 В				
	4/4	3/4	2/4	4/4	3/4	2/4	4/4	3/4	2/4	4/4	3/4	2/4	4/4	3/4	2/4	4/4	3/4	2/4		
0,30	65,1	64,4	59,3	65,2	62,1	54,7	62,8	58,5	50,1	-	-	-	-	-	-	-	-	-	-	-
0,40	72,7	72,3	67,9	71,4	69,5	63,5	68,7	65,9	58,8	-	-	-	-	-	-	-	-	-	-	-
0,50	72,9	73,5	70,3	72,3	71,5	66,7	71,1	69,1	63,0	-	-	-	-	-	-	-	-	-	-	-
0,55	77,3	76,9	73,3	77,1	75,8	71,3	76,1	74,3	69,1	-	-	-	-	-	-	-	-	-	-	-
0,75	82,5	83,1	81,3	82,8	82,7	80,1	82,6	82,0	78,9	82,5	82,0	78,9	82,5	82,0	78,9	82,5	82,0	78,9	-	-
1,1	84,0	84,7	83,4	84,4	84,5	82,5	84,3	84,0	81,4	84,0	84,0	81,4	84,0	84,0	81,4	84,0	84,0	81,4	-	-
1,5	85,6	86,5	85,8	85,9	86,4	84,9	86,0	86,0	84,0	85,6	86,0	84,0	85,6	86,0	84,0	85,6	86,0	84,0	-	-
2,2	86,5	87,4	86,8	86,4	86,9	85,7	86,6	86,7	85,0	86,4	86,7	85,0	86,4	86,7	85,0	86,4	86,7	85,0	-	-
3	87,2	88,5	88,3	87,5	88,2	87,5	87,5	87,8	86,4	87,2	87,8	86,4	87,2	87,8	86,4	87,2	87,8	86,4	-	-
4	89,1	90,1	89,2	89,1	90,1	89,2	89,1	90,1	89,2	89,1	90,3	90,4	89,6	90,4	89,9	89,6	90,1	89,2	-	-
5,5	89,5	89,6	88,0	89,5	89,6	88,0	89,5	89,6	88,0	89,5	90,3	89,9	89,7	90,0	89,0	89,6	89,6	88,0	-	-

P _n кВт	Производитель		Типоразмер по IEC	Конструктивное исполнение	Число полюсов	f _n Гц	Параметры при напряжении 400 В, 50 Гц				
	Lowara srl Unipersonale, Per. № 03471820260 Montecchio Maggiore Vicenza — Italia (ИТАЛИЯ)						cosφ	Ip/In	Mн Н·м	Mp/Mн	Mм/Mн
	Модель										
0,30	SM63HM../303		63	СПЕЦИАЛЬНОЕ	2	50	0,63	4,20	1,04	4,18	4,12
0,40	SM63HM../304		63				0,64	4,35	1,37	4,14	4,10
0,50	SM63HM../305		63				0,69	4,72	1,75	4,08	4,00
0,55	SM71HM../305		71				0,71	6,25	1,84	3,96	3,97
0,75	SM80HM../307 E3		80				0,78	7,38	2,48	3,57	3,75
1,1	SM80HM../311 E3		80				0,79	8,31	3,63	3,95	3,95
1,5	SM80HM../315 E3		80				0,80	8,80	4,96	4,31	4,10
2,2	PLM90HM../322 E3		90				0,80	8,77	7,28	3,72	3,70
3	PLM90HM../330 E3		90				0,79	7,81	9,93	4,26	3,94
4	PLM100HM../340 E3		100				0,85	9,13	13,2	3,82	4,32
5,5	PLM112HM../355 E3		112				0,85	10,5	18,1	4,74	5,11

P _n кВт	Напряжение U _n В											n _n об/мин	Утилизацию оборудования производить в соответствии с местными нормами и правилами.	Условия эксплуатации **		
	Δ			Y			Δ			Y				Высота над ур. м. м	Т окр. ср.: мин./макс. °C	ATEX
	220 В	230 В	240 В	380 В	400 В	415 В	380 В	400 В	415 В	660 В	690 В					
	I _n (A)															
0,30	1,66	1,82	1,96	0,96	1,05	1,13	-	-	-	-	-	2715 ÷ 2775	≤ 1000	-15 / 40	нет	
0,40	2,03	2,18	2,32	1,17	1,26	1,34	-	-	-	-	-	2745 ÷ 2800				
0,50	2,42	2,51	2,65	1,40	1,45	1,53	-	-	-	-	-	2690 ÷ 2765				
0,55	2,46	2,49	2,56	1,42	1,44	1,48	-	-	-	-	-	2835 ÷ 2865				
0,75	2,96	2,94	2,96	1,71	1,70	1,71	1,70	1,69	1,70	0,98	0,98	2875 ÷ 2895				
1,1	4,19	4,14	4,16	2,42	2,39	2,40	2,41	2,38	2,38	1,39	1,37	2870 ÷ 2900				
1,5	5,56	5,49	5,51	3,21	3,17	3,18	3,21	3,18	3,19	1,85	1,84	2870 ÷ 2895				
2,2	7,97	7,90	7,98	4,60	4,56	4,61	4,57	4,54	4,57	2,64	2,62	2880 ÷ 2900				
3	11,0	11,0	11,2	6,35	6,33	6,44	6,29	6,27	6,34	3,63	3,62	2865 ÷ 2895				
4	13,6	13,4	13,4	7,87	7,75	7,74	7,80	7,62	7,61	4,50	4,40	2885 ÷ 2910				
5,5	18,1	17,9	18,1	10,4	10,4	10,4	10,6	10,5	10,7	6,10	6,05	2880 ÷ 2910				

** Приведенные в этой таблице условия эксплуатации относятся только к двигателю. Для электронасоса действуют ограничения, предусмотренные в руководстве по эксплуатации

1-22hm-ie3-mott-2p50_b_te

УСТАНОВКИ ПОВЫШЕНИЯ ДАВЛЕНИЯ С НАСОСАМИ VM ОДНОФАЗНЫЕ 2-ПОЛЮСНЫЕ ЭЛЕКТРОДВИГАТЕЛИ, 50 Гц

P _n кВт	ТИП ДВИГАТЕЛЯ	Типоразмер по IEC	Конструктив- ное испол- нение	ПОТРЕБЛЯЕ- МЫЙ ТОК, А 220—240 В	КОНДЕНСАТОР		ПАРАМЕТРЫ ПРИ НАПРЯЖЕНИИ 230 В, 50 Гц						
					мкФ	В	об/мин	Ip/In	η %	cosφ	Мн Н•м	Мп/Мн	Мм/Мн
0,50	SM63HM../1055	63	СПЕЦИАЛЬНОЕ	3,46-3,30	16	450	2705	2,90	66,9	0,98	1,76	0,56	1,61
0,55	SM71HM../1055	71		3,76-3,99	16	450	2820	3,72	68,9	0,91	1,86	0,61	2,00
0,75	SM71HM../1075	71		4,90-4,85	20	450	2765	3,42	70,1	0,96	2,59	0,58	1,75
0,95	SM71HM../1095	71		6,25-5,89	25	450	2740	3,39	71,1	0,98	3,31	0,58	1,66
1,1	SM80HM../1115	80		6,88-6,65	30	450	2800	3,89	74,7	0,96	3,75	0,46	1,72
1,5	SM80HM../1155	80		9,21-8,58	40	450	2810	4,00	76,1	0,98	5,09	0,39	1,74
2,2	PLM90HM../1225	90		12,5-11,6	70	450	2825	4,47	82,4	0,97	7,43	0,53	1,87

1-22hm-motm-2p50_a_te

УСТАНОВКИ ПОВЫШЕНИЯ ДАВЛЕНИЯ С НАСОСАМИ VM ТРЕХФАЗНЫЕ 2-ПОЛЮСНЫЕ ЭЛЕКТРОДВИГАТЕЛИ, 50 Гц

P _n кВт	КПД η _n %																		IE	Год производства
	Δ 220 В Y 380 В			Δ 230 В Y 400 В			Δ 240 В Y 415 В			Δ 380 В Y 660 В			Δ 400 В Y 690 В			Δ 415 В				
	4/4	3/4	2/4	4/4	3/4	2/4	4/4	3/4	2/4	4/4	3/4	2/4	4/4	3/4	2/4	4/4	3/4	2/4		
0,30	65,1	64,4	59,3	65,2	62,1	54,7	62,8	58,5	50,1	-	-	-	-	-	-	-	-	-	-	-
0,40	72,7	72,3	67,9	71,4	69,5	63,5	68,7	65,9	58,8	-	-	-	-	-	-	-	-	-	-	-
0,50	72,9	73,5	70,3	72,3	71,5	66,7	71,1	69,1	63,0	-	-	-	-	-	-	-	-	-	-	-
0,55	77,3	76,9	73,3	77,1	75,8	71,3	76,1	74,3	69,1	-	-	-	-	-	-	-	-	-	-	-
0,75	82,5	83,1	81,3	82,8	82,7	80,1	82,6	82,0	78,9	82,5	82,0	78,9	82,5	82,0	78,9	82,5	82,0	78,9	-	-
1,1	84,0	84,7	83,4	84,4	84,5	82,5	84,3	84,0	81,4	84,0	84,0	81,4	84,0	84,0	81,4	84,0	84,0	81,4	-	-
1,5	85,6	86,5	85,8	85,9	86,4	84,9	86,0	86,0	84,0	85,6	86,0	84,0	85,6	86,0	84,0	85,6	86,0	84,0	-	-
2,2	86,5	87,4	86,8	86,4	86,9	85,7	86,6	86,7	85,0	86,4	86,7	85,0	86,4	86,7	85,0	86,4	86,7	85,0	-	-
3	87,2	88,5	88,3	87,5	88,2	87,5	87,5	87,8	86,4	87,2	87,8	86,4	87,2	87,8	86,4	87,2	87,8	86,4	-	-

P _n кВт	Производитель		Типоразмер по IEC	Конструктивное исполнение	Число полюсов	fn Гц	Параметры при напряжении 400 В, 50 Гц				
	Lowara srl Unipersonale, Per. № 03471820260 Montecchio Maggiore Vicenza — Italia (ИТАЛИЯ)						cosφ	Ip/In	Mн Н·м	Mp/Mн	Mм/Mн
	Модель										
0,30	SM63HM../303		63	СПЕЦИАЛЬНОЕ	2	50	0,63	4,20	1,04	4,18	4,12
0,40	SM63HM../304		63				0,64	4,35	1,37	4,14	4,10
0,50	SM63HM../305		63				0,69	4,72	1,75	4,08	4,00
0,55	SM71HM../305		71				0,71	6,25	1,84	3,96	3,97
0,75	SM80HM../307 E3		80				0,78	7,38	2,48	3,57	3,75
1,1	SM80HM../311 E3		80				0,79	8,31	3,63	3,95	3,95
1,5	SM80HM../315 E3		80				0,80	8,80	4,96	4,31	4,10
2,2	PLM90HM../322 E3		90				0,80	8,77	7,28	3,72	3,70
3	PLM90HM../330 E3		90				0,79	7,81	9,93	4,26	3,94

P _n кВт	Напряжение U _n В											n _n об/мин	Условия эксплуатации **		
	Δ			Y			Δ			Y			Высота над ур. м. м	Т окр. ср.: мин./макс. °C	ATEX
	220 В	230 В	240 В	380 В	400 В	415 В	380 В	400 В	415 В	660 В	690 В				
	I _n (A)														
0,30	1,66	1,82	1,96	0,96	1,05	1,13	-	-	-	-	-	2715 ÷ 2775	≤ 1000	-15 / 40	нет
0,40	2,03	2,18	2,32	1,17	1,26	1,34	-	-	-	-	-	2745 ÷ 2800			
0,50	2,42	2,51	2,65	1,40	1,45	1,53	-	-	-	-	-	2690 ÷ 2765			
0,55	2,46	2,49	2,56	1,42	1,44	1,48	-	-	-	-	-	2835 ÷ 2865			
0,75	2,96	2,94	2,96	1,71	1,70	1,71	1,70	1,69	1,70	0,98	0,98	2875 ÷ 2895			
1,1	4,19	4,14	4,16	2,42	2,39	2,40	2,41	2,38	2,38	1,39	1,37	2870 ÷ 2900			
1,5	5,56	5,49	5,51	3,21	3,17	3,18	3,21	3,18	3,19	1,85	1,84	2870 ÷ 2895			
2,2	7,97	7,90	7,98	4,60	4,56	4,61	4,57	4,54	4,57	2,64	2,62	2880 ÷ 2900			
3	11,0	11,0	11,2	6,35	6,33	6,44	6,29	6,27	6,34	3,63	3,62	2865 ÷ 2895			

** Приведенные в этой таблице условия эксплуатации относятся только к двигателю. Для электронасоса действуют ограничения, предусмотренные в руководстве по эксплуатации

1-10vm-ie3-mott-2p50_a_te

По вопросам продаж и поддержки обращайтесь:

Архангельск (8182)63-90-72	Казань (843)206-01-48	Новокузнецк (3843)20-46-81	Смоленск (4812)29-41-54
Астана +7(7172)727-132	Калининград (4012)72-03-81	Новосибирск (383)227-86-73	Сочи (862)225-72-31
Астрахань (8512)99-46-04	Калуга (4842)92-23-67	Омск (3812)21-46-40	Ставрополь (8652)20-65-13
Барнаул (3852)73-04-60	Кемерово (3842)65-04-62	Орел (4862)44-53-42	Сургут (3462)77-98-35
Белгород (4722)40-23-64	Киров (8332)68-02-04	Оренбург (3532)37-68-04	Тверь (4822)63-31-35
Брянск (4832)59-03-52	Краснодар (861)203-40-90	Пенза (8412)22-31-16	Томск (3822)98-41-53
Владивосток (423)249-28-31	Красноярск (391)204-63-61	Пермь (342)205-81-47	Тула (4872)74-02-29
Волгоград (844)278-03-48	Курск (4712)77-13-04	Ростов-на-Дону (863)308-18-15	Тюмень (3452)66-21-18
Вологда (8172)26-41-59	Липецк (4742)52-20-81	Рязань (4912)46-61-64	Ульяновск (8422)24-23-59
Воронеж (473)204-51-73	Магнитогорск (3519)55-03-13	Самара (846)206-03-16	Уфа (347)229-48-12
Екатеринбург (343)384-55-89	Москва (495)268-04-70	Санкт-Петербург (812)309-46-40	Хабаровск (4212)92-98-04
Иваново (4932)77-34-06	Мурманск (8152)59-64-93	Саратов (845)249-38-78	Челябинск (351)202-03-61
Ижевск (3412)26-03-58	Набережные Челны (8552)20-53-41	Севастополь (8692)22-31-93	Череповец (8202)49-02-64
Иркутск (395) 279-98-46	Нижний Новгород (831)429-08-12	Симферополь (3652)67-13-56	Ярославль (4852)69-52-93

Киргизия (996)312-96-26-47

Казахстан (772)734-952-31

Таджикистан (992)427-82-92-69

Эл. почта wro@nt-rt.ru || Сайт: <https://lowara.nt-rt.ru/>