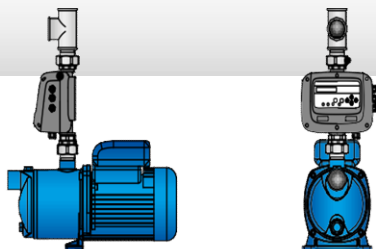


Установка повышения давления с блоком электронной автоматики и защитой от работы без воды.

1HV-PG

Для систем автополива+капельный полив рекомендуем устанавливать гидроаккумулятором 100л.



Многоступенчатая гидравлика насоса из нержавеющей стали 304. Макс. температура перекачиваемой жидкости 70 С. Давление на корпус 16 бар. Эл-Двигатель IE-3.

Низкий уровень шума.

Насос **Lowara**.



1HV-PG 230V	Общий расход										
	l/m	0	17	25	33	42	50	67	83	108	150
	m³/h	0	1	1,5	2	2,5	3	4	5	7	9
Напор											
1HV 3-26	41	37	34	33	30	26	19				
1HV 3-41	53	50	47	45,0	43	41	27				
1HV 3-45	67	64	62	59	52,0	45	34				
1HV 5-30	38			37	36	34	32	30	22	13	
1HV 5-37	58			54	52,0	50	42	37	25		
1HV 5-42	54			51	49	47	43	42	33	23	
1HV 5-45	63			61	60	58	52	45	31		
1HV 5-53	67			65	63	60	57	53	42	24	
1HV 5-62	81				78,0	77,0	72	62	52	30	
1HV 5-80	94				92,0	91	87	80	56	40	
1HV 5-90	106				99	102	98	90	63	47	

1HV-PG 230V	Мощность		L W H				→		kg
	kW	Hp	L mm	W mm	H mm	DN in	DN out		
1HV 3-26	0,55	0,5	460	300	650	1"	1"	35	
1HV 3-41	0,75	1,0	460	300	740	1"	1"	39	
1HV 3-45	0,75	1,0	440	300	515	1"	1"	36	
1HV 5-37	0,95	1,1	440	300	540	1"	1"	38	
1HV 5-42	0,95	1,1	440	300	565	1"	1"	39	
1HV 5-45	1,1	1,5	440	300	630	1" ¼	1"	40	
1HV 5-53	1,1	1,5	440	300	655	1" ¼	1"	42	
1HV 5-62	1,5	2,0	440	300	580	1" ¼	1"	45	
1HV 5-80	2,2	2,0	440	300	605	1" ¼	1" ¼	48	
1HV 5-90	2,2	3,0	440	300	680	1" ¼	1" ¼	50	

По вопросам продаж и поддержки обращайтесь:

Архангельск (8182)63-90-72
Астана +7(7172)727-132
Астрахань (8512)99-46-04
Барнаул (3852)73-04-60
Белгород (4722)40-23-64
Брянск (4832)59-03-52
Владивосток (423)249-28-31
Волгоград (844)278-03-48
Вологда (8172)26-41-59
Воронеж (473)204-51-73
Екатеринбург (343)384-55-89
Иванов (4932)77-34-06
Ижевск (3412)26-03-58
Иркутск (395) 279-98-46

Казань (843)206-01-48
Калининград (4012)72-03-81
Калуга (4842)92-23-67
Кемерово (3842)65-04-62
Киров (8332)68-02-04
Краснодар (861)203-40-90
Красноярск (391)204-63-61
Курск (4712)77-13-04
Липецк (4742)52-20-81
Магнитогорск (3519)55-03-13
Москва (495)268-04-70
Мурманск (8152)59-64-93
Набережные Челны (8552)20-53-41
Нижний Новгород (831)429-08-12

Новокузнецк (3843)20-46-81
Новосибирск (383)227-86-73
Омск (3812)21-46-40
Орел (4862)44-53-42
Оренбург (3532)37-68-04
Пенза (8412)22-31-16
Пермь (342)205-81-47
Ростов-на-Дону (863)308-18-15
Рязань (4912)46-61-64
Самара (846)206-03-16
Санкт-Петербург (812)309-46-40
Саратов (845)249-38-78
Севастополь (8692)22-31-93
Симферополь (3652)67-13-56

Смоленск (4812)29-41-54
Сочи (862)225-72-31
Ставрополь (8652)20-65-13
Сургут (3462)77-98-35
Тверь (4822)63-31-35
Томск (3822)98-41-53
Тула (4872)74-02-29
Тюмень (3452)66-21-18
Ульяновск (8422)24-23-59
Уфа (347)229-48-12
Хабаровск (4212)92-98-04
Челябинск (351)202-03-61
Череповец (8202)49-02-64
Ярославль (4852)69-52-93

Киргизия (996)312-96-26-47

Казахстан (772)734-952-31

Таджикистан (992)427-82-92-69

Эл. почта wro@nt-rt.ru || Сайт: <https://lowara.nt-rt.ru/>

Установка повышения давления с частотным или прямым пуском
управление от датчиком давления 4-20ма., програматор полива.

1HV-PH

Шкаф-УПД - Защита от скачков напряжения. -
Защита от отсутствия, чередование фазы-
Защита от сухого хода



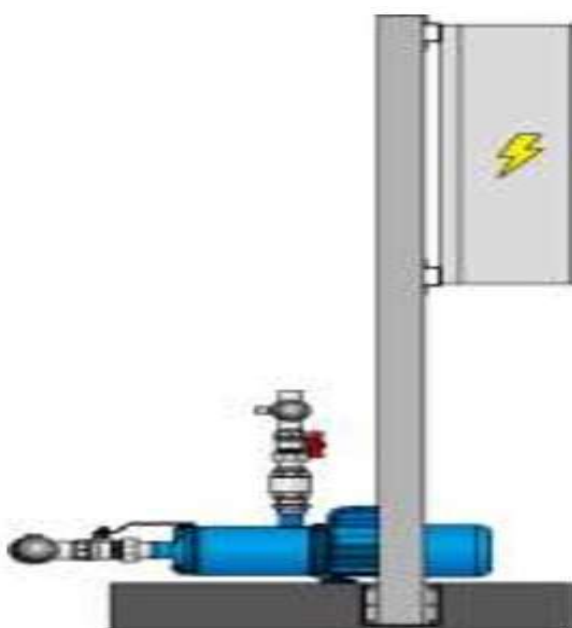
Насос Lowara. Автоматика HydroPumpBox

1 HV-PH 3x400V~ (50 Hz)	ОБЩИЙ РАСХОД																		
	l/m	40	80	120	160	200	240	260	300	340	380	420	460	600	667	734	834	934	967
	m³/h	1	2	3	5	6	7	8	9	10	11	13	16	18	20	22	25	27	29
Напор																			
1HV 6-15		35	31	26	20	15	5												
1HV 6-26		47	42	37	30,5	26	11	5											
1HV 6-35		55	52	48	42	35	25	20											
1HV 6-48		66	63	58	52	48	31	24											
1HV 6-60		82	78	79	65	60	35	27											
1HV 6-72		97	94	84	77	72	38	28											
1HV 6-81		112	108	95	87	81	45	34											
1HV 11-23						35	32	30	29	26	23	20	16						
1HV 11-31						47	44,0	41	39	35	31	27	22						
1HV 11-41						60	55	53	50	46	41	36	29						
1HV 11-50						72	67	64	60	56	50	43	35						
1HV 11-60						82	78	76	73	67	60	50	32						
1HV 11-78						109	102	98	93	86	78	69	57						
1HV 18-19								26	26	25,5	25	24	23	19	18	15			
1HV 18-30								40	39	38	38	36	35	30	26	22			
1HV 18-40								53	52	52	51	49	47	40	36	30			
1HV 18-49								66	65	64	63	60	58	49	44	37			
1HV 18-62								80	78	77	76	73	71	62	54	46			
1HV 18-71								102	91	89	88	85	82	71	62	53			
1HV 25-17										30	27	27	26	24	22,5	21	17	12	10
1HV 25-28										45	41	40	39,5	37	34,5	32	28	19	16
1HV 25-39										60	56	54	53,5	50	46,5	43	39	26	22
1HV 25-50										76	70	68	67	62	58,5	54	50	33	28

Преимущества. Эл. Двигатель IE3. Низкий уровень шума. Макс. температура перекачиваемой жидкости 70 С. Давление на корпус 16 бар.

1 HV-PH 3x400V~ (50 Hz)		Мощность							
		кВт	Hp	L mm	W mm	H mm			
1HV 6-15		0,55	0,75	770	300	660	1" ½	1" ½	40
1HV 6-26		0,75	1	770	300	660	1" ½	1" ½	45
1HV 6-35		1,1	1,5	900	400	660	2"	1" ½	45
1HV 6-48		1,5	2	918	400	660	2"	1" ½	52
1HV 6-60		1,5	2	940	400	660	2"	1" ½	53
1HV 6-72		2,2	3	965	400	660	2"	1" ½	54
1HV 6-81		2,2	3	990	400	660	2"	1" ½	55
1HV 11-23		1,1	1,5	930	400	660	2" ½	2"	45
1HV 11-31		1,5	2	960	400	660	2" ½	2"	52
1HV 11-41		2,2	3	990	400	660	2" ½	2"	54
1HV 11-50		2,2	3	1020	400	660	2" ½	2"	55
1HV 11-60		3	4	985	400	660	2" ½	2"	72
1HV 11-78		4	5,5	1015	400	660	2" ½	2"	72
1HV 18-19		1,5	2	1090	400	720	3"	2" ½	73
1HV 18-30		2,2	3	1090	400	720	3"	2" ½	85
1HV 18-40		3	4	1140	400	720	3"	2" ½	90
1HV 18-49		4	5,5	1260	400	720	3"	2" ½	120
1HV 18-62		5,5	7,5	1260	400	720	3"	2" ½	140
1HV 18-71		5,5	7,5	1260	400	720	3"	2" ½	140
1HV 25-17		2,2	3	1090	400	720	3"	2" ½	85
1HV 25-28		3	4	1090	400	720	3"	2" ½	91
1HV 25-39		4	5,5	1260	400	720	3"	2" ½	115
1HV 25-50		5,5	7,5	1260	400	720	3"	2" ½	140

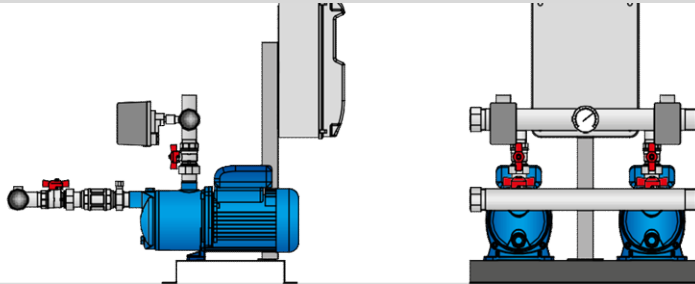
Установки повышения давления серии HV-P представляют собой насосные станции, в состав которых входят от двух до трех многоступенчатых или консольных насосов. Насосы соединены между собой всасывающими и напорными трубопроводами и установлены на общей раме-основании. Подключение насосов к коллекторам выполняется с использованием запорных и обратных клапанов. Электрический шкаф управления и защиты установлен на раме-основании с помощью специальной стойки.



Автоматические насосные станции с частотным или прямым пуском управление от датчиком давления 4-20ма., програматор

2 HV-PD

Шкаф-УПД - Защита от скачков напряжения. -Защита от отсутствия, чередование фазы- Защита от сухого хода



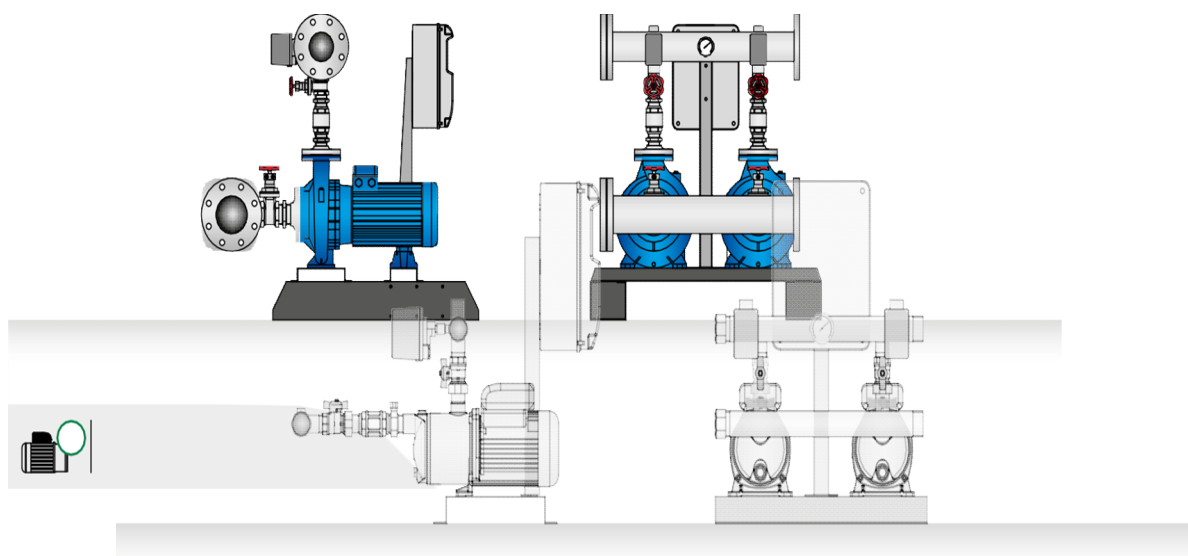
Насос Lowara. Автоматика HydroPumpBox

2 HV-PD 3x400V~ (50 Hz)	ОБЩИЙ РАСХОД																		
	l/m	40	80	120	160	200	240	260	300	340	380	420	460	600	667	734	834	934	967
	m³/h	2	5	7	10	12	14	16	18	20	23	25	28	36	40	44	50	56	58
Напор																			
2HV 12-15		35	31	26	20	15	5												
2HV 12-26		47	42	37	30,5	26	11	5											
2HV 12-35		55	52	48	42	35	25	20											
2HV 12-48		66	63	58	52	48	31	24											
2HV 12-60		82	78	79	65	60	35	27											
2HV 12-72		97	94	84	77	72	38	28											
2HV 12-81		112	108	95	87	81	45	34											
2HV 23-23						35	32	30	29	26	23	20	16						
2HV 23-31						47	44,0	41	39	35	31	27	22						
2HV 23-41						60	55	53	50	46	41	36	29						
2HV 23-50						72	67	64	60	56	50	43	35						
2HV 23-60						82	78	76	73	67	60	50	32						
2HV 23-78						109	102	98	93	86	78	69	57						
2HV 36-19								26	26	25,5	25	24	23	19	18	15			
2HV 36-30								40	39	38	38	36	35	30	26	22			
2HV 36-40								53	52	52	51	49	47	40	36	30			
2HV 36-49								66	65	64	63	60	58	49	44	37			
2HV 36-62								80	78	77	76	73	71	62	54	46			
2HV 36-71								102	91	89	88	85	82	71	62	53			
2HV 50-17										30	27	27	26	24	22,5	21	17	12	10
2HV 50-28										45	41	40	39,5	37	34,5	32	28	19	16
2HV 50-39										60	56	54	53,5	50	46,5	43	39	26	22
2HV 50-50										76	70	68	67	62	58,5	54	50	33	28

Преимущества. Эл. Двигатель IE3. Низкий уровень шума. Макс. температура перекачиваемой жидкости 70 С. Давление на корпус 16 бар.

2 HV-PD 3x400V~ (50 Hz)		Мощность							
		кВт	Hp	L mm	W mm	H mm			
2HV 12-15		2x0,5	2x0,75	770	520	660	1" ½	1" ½	40
2HV 12-26		2x0,7	2x1	770	520	660	1" ½	1" ½	45
2HV 12-35		2x1,1	2x1,5	900	560	660	2"	1" ½	45
2HV 12-48		2x1,5	2x2	918	560	660	2"	1" ½	52
2HV 12-60		2x1,5	2x2	940	560	660	2"	1" ½	53
2HV 12-72		2x2,2	2x3	965	560	660	2"	1" ½	54
2HV 12-81		2x2,2	2x3	990	560	660	2"	1" ½	55
2HV 23-23		2x1,1	2x1,5	930	560	660	2" ½	2"	45
2HV 23-31		2x1,5	2x2	960	560	660	2" ½	2"	52
2HV 23-41		2x2,2	2x3	990	560	660	2" ½	2"	54
2HV 23-50		2x2,2	2x3	1020	560	660	2" ½	2"	55
2HV 23-60		2x3	2x4	985	560	660	2" ½	2"	72
2HV 23-78		2x4	2x5.5	1015	560	660	2" ½	2"	72
2HV 36-19		2x1,5	2x2	1090	700	720	3"	2" ½	73
2HV 36-30		2x2,2	2x3	1090	700	720	3"	2" ½	85
2HV 36-40		2x3	2x4	1140	700	720	3"	2" ½	90
2HV 36-49		2x4	2x5,5	1260	700	720	3"	2" ½	120
2HV 36-62		2x5,5	2x7,5	1260	700	720	3"	2" ½	140
2HV 36-71		2x5,5	2x7,5	1260	700	720	3"	2" ½	140
2HV 50-17		2x2,2	2x3	1090	700	720	3"	2" ½	85
2HV 50-28		2x3	2x4	1090	700	720	3"	2" ½	91
2HV 50-39		2x4	2x5,5	1260	700	720	3"	2" ½	115
2HV 50-50		2x5,5	2x7,5	1260	700	720	3"	2" ½	140

Установки повышения давления серии HV-P представляют собой насосные станции, в состав которых входят от двух до трех многоступенчатых или консольных насосов. Насосы соединены между собой всасывающими и напорными трубопроводами и установлены на общей раме-основании. Подключение насосов к коллекторам выполняется с использованием запорных и обратных клапанов. Электрический шкаф управления и защиты установлен на раме-основании с помощью специальной стойки.



Установка повышения давления с частотным или прямым пуском управление от датчиком давления 4-20ма., прогаматор полива.

2HV-PD

Шкаф-УПД - Защита от скачков напряжения. -
 Защита от отсутствия, чередование фазы-
 Защита от сухого хода





Насос Lowara. Автоматика HydroPumpBox

2 HV-PD 3x400V~ (50 Hz)	ОБЩИЙ РАСХОД																		
	l/m	0	200	266	334	400	466	600	666	750	834	1000	1166	1334	1500	1666	1834	2000	2166
	m³/h	0	12	16	20	24	28	36	40	45	50	60	70	80	90	100	110	120	130

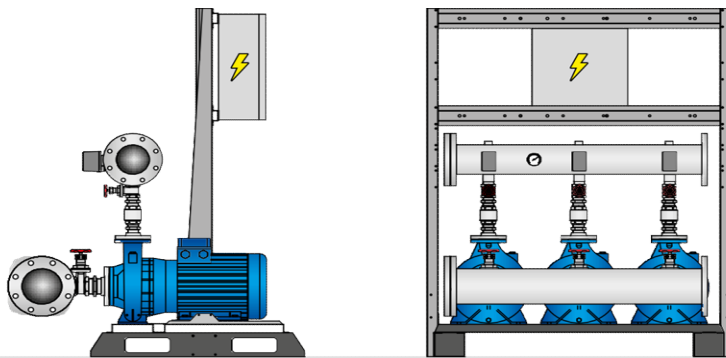
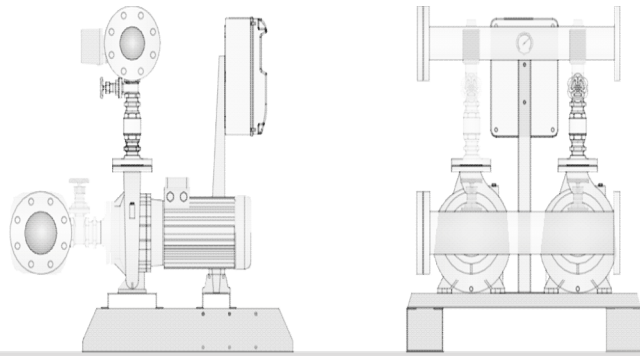
Напор																		
2HV 40-36	46	45	44	43	41,5	40	38,5	36	35	28								
2HV 40-42	53	49	47	45	43,5	43	43	42	41	37	34							
2HV 40-50	54	53	53	53	52	51	50,5	50	48	43	35							
2HV 40-61	70	69	67	64	62	62	61,5	61	59	58	50	39						
2HV 40-57	69	65	63	61	58	58	57,5	57	57	55	52	48	42					
2HV 40-67	70		70	69	69	68	68,5	67	67	66	63							
2HV 40-74	77		76	76	75,5	75	75	74	73	72	69							
2HV 40-94	97		96	96	95	95	94	94	93	92	90							
2HV 70-24	27		27	26	26	26	26	25	25	25	24	24	23	21	19			
2HV 70-28	34		33	33	33	32	32	31	30	29	29	28	27	25	23			
2HV 70-33	39		38	38	38	37	37	37	36	36	35	33	32	31	30			
2HV 70-41	46		45	45	45	44	44	44	43	42	42	41	41	39	38			
2HV 70-49	71				66	65	64	63	60	58	63	49	58	49	44			
2HV 70-62	82				80	78	77	76	73	71	76	62	71	62	54			
2HV 70-75	95				92	91	89	88	85	82	88	75	82	71	62			
2HV 100-47	61								60	59	57	56	54	50	47	42	35	
2HV 100-68	82								79	78	76	75	73	70	68	65	62	58
2HV 100-75	89								86	85	84	82	80	79	75	71	68	63

2 HV-PD 3x400V~ (50 Hz)	ОБЩИЙ РАСХОД																		
	l/m	0	834	1000	1166	1334	1500	1666	1834	2000	2166	2334	2500	2666	3000	3334	3666	4000	4334
	m³/h	0	50	60	70	80	90	100	110	120	130	140	150	160	180	200	220	240	260

Напор																		
2HV 110-19	24	24	24	23	23	22	20	19	18	17	15							
2HV 140-20	34	32	31	30	29	28	26	24	24	22	20	17		14				
2HV 140-27	39				37	36	35	33	32	31	27	27	25					
2HV 140-34	44				41	40	39	38	36	35	34	32	30					
2HV 140-39	59			57	56	54	53	52	50	43	39	34	32					
2HV 140-50	62			61	60	59	58	56	54	52	50	45	36					
2HV 140-65	81			78	78	77	75	73	71	68	65	64	61					
2HV 140-70	89			88	87	86	84,5	82	80	75,0	70	71	66					
2HV 160-85	100					101	99	97	95	92	90	87	85	70	62			
2HV 160-24	27					26	26	25	25	25	24	24	24	21	19			
2HV 160-30	35					32	32	31	30	29	29	32	30	25	23			
2HV 160-36	53						49	47	45	42	40	38	36	32	30	28		
2HV 160-56	80						75	70	67	63	60	58	56	39	38	37	35	33
2HV 160-65	83						80	76	74	72	70	67	65	63	58			
2HV 200-37	51						45	44,5	45	44	43	43	42	40	37	34,5	32	27
2HV 200-45	59						53	52	51	51	50	50	49	47	45	40	40	36
2HV 200-65	80						75	75	74	73,7	73,5	73	73	72	65	67	64	
2HV 200-84	94						89	89	89	88,5	88	87	87	85	84	82	80	76

2 HV-PD 3x400V~ (50 Hz)		Мощность							
		kW	Hp	L mm	W mm	H mm			
2HV 40-36		2x4	2x5,5	1010	840	920	DN100	DN80	180
2HV 40-42		2x5,5	2x7,5	1010	840	920	DN100	DN80	190
2HV 40-50		2x5,5	2x10	1010	840	920	DN100	DN80	205
2HV 40-61		2x7,5	2x12,5	1030	840	1000	DN100	DN80	250
2HV 40-57		2x11	2x15	1030	900	1660	DN100	DN80	296
2HV 40-67		2x9.2	2x11	1180	900	1660	DN100	DN80	348
2HV 40-74		2x11	2x15	1040	840	950	DN100	DN80	192
2HV 40-94		2x15	2x23	1040	840	950	DN100	DN80	214
2HV 70-24		2x4	2x15	1065	900	1660	DN150	DN125	311
2HV 70-28		2x4	2x23	1250	900	1660	DN150	DN125	375
2HV 70-33		2x5.5	2x25	1250	900	1660	DN150	DN125	457
2HV 70-41		2x7.5	2x15	1065	900	1660	DN150	DN125	311
2HV 70-49		2x11	2x15	1065	900	1660	DN150	DN125	311
2HV 70-62		2x11	2x23	1250	900	1660	DN150	DN125	375
2HV 70-75		2x15	2x25	1250	900	1660	DN150	DN125	457
2HV 100-47		2x11	2x15	1065	900	1660	DN150	DN125	311
2HV 100-68		2x15	2x23	1250	900	1660	DN150	DN125	375
2HV 100-75		2x18,5	2x25	1250	900	1660	DN150	DN125	457
2 HV-PD 3x400V~ (50 Hz)		Мощность							
Модель		kW	Hp	L mm	W mm	H mm			
2HV 110-19		2x4	2x5,5	1100	840	980	DN150	DN125	175
2HV 140-20		2x5,5	2x7,5	1100	840	1030	DN150	DN125	192
2HV 140-27		2x7,5	2x10	1100	840	1030	DN150	DN125	207
2HV 140-34		2x11	2x17	1100	840	1030	DN150	DN125	230
2HV 140-39		2x11	2x17	1100	900	1660	DN150	DN125	324
2HV 140-50		2x15	2x20	1260	900	1660	DN150	DN125	358
2HV 140-65		2x18,5	2x25	1250	900	1660	DN150	DN125	455
2HV 140-70		2x22	2x30	1250	900	1660	DN150	DN125	463
2HV 160-85		2x30	2x40	1310	900	1660	DN200	DN150	730
2HV 160-24		2x7,5	2x12,5	1250	1030	1040	DN200	DN150	334
2HV 160-30		2x9,2	2x15	1400	1030	1660	DN200	DN150	365
2HV 160-36		2x11	2x20	1400	1030	1660	DN200	DN150	400
2HV 160-56		2x18,5	2x25	1400	1030	1660	DN200	DN150	508
2HV 160-65		2x22	2x30	1400	1030	1660	DN200	DN150	520
2HV 200-37		2x15	2x30	1400	1030	1660	DN200	DN150	748
2HV 200-45		2x18.5	2x25	1400	1030	1660	DN200	DN150	806
2HV 200-65		2x30	2x40	1400	1030	1660	DN200	DN150	806
2HV 200-84		2x45	2x60	1400	1030	1660	DN200	DN150	829

Установки повышения давления серии HV-P представляют собой насосные станции, в состав которых входят от двух до трех многоступенчатых или консольных насосов. Насосы соединены между собой всасывающими и напорными трубопроводами и установлены на общей раме-основании. Подключение насосов к коллекторам выполняется с использованием запорных и обратных клапанов. Электрический шкаф управления и защиты установлен на раме-основании с помощью специальной стойки.



Установка повышения давления с частотным или прямым пуском управление от датчиком давления 4-20ма., програматор полива.

3HV-PT

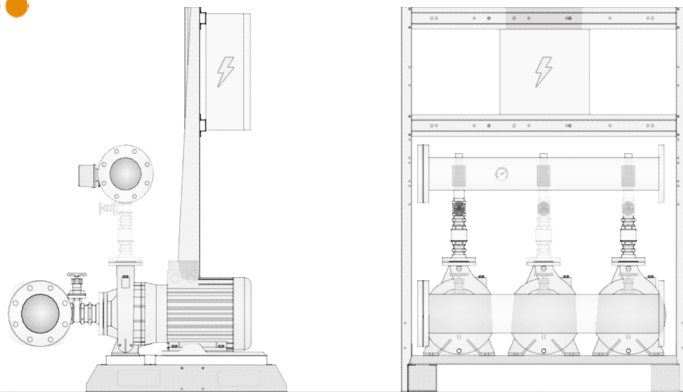
Шкаф-УПД - Защита от скачков напряжения. -Защита от отсутствия, чередование фазы- Защита от сухого хода



Насос Lowara. Автоматика HydroPumpBox

3 HV-PD 3x400V~ (50 Hz)	ОБЩИЙ РАСХОД																	
	l/m	1251	1500	1749	2001	2250	2499	2751	3000	3249	3501	3750	3999	4500	5001	5499	6000	6501
	m³/h	75	90	105	120	135	150	165	180	195	210	225	240	270	300	330	360	390
Напор																		
3HV 150-20	24	24	24	23	22,5	22	20	19	18	17								
3HV 150-26	33	32	31	30	29	28	26	24	22	20								
3HV 195-43	59	58	58	57	55,5	54	53	51,5	50	43	38,0	34						
3HV 195-50	62	62	62	61	60	59	57,5	56	54	50	48,0	45	36					
3HV 195-68	81	79	78	78	77,5	77	75	72	71	68	65							
2HV 195-78	89	89	88	88	87	86	85	82	80	78	75	71	66					
3HV 210-29	39				36,5	36	35	33	32	30,5	29	27	25	23				
3HV 210-34	44				40,5	40	39	38	36	35	34	32	30	26				
3HV 225-24	28		27	26,2	26	26	25,5	25	25	24,5	24	24	23	21	19			
3HV 225-28	40		39	35	34	33	32	31	30	29,4	29	28	27	25	23			
3HV 225-34	46		44	41	39	38	37	36,5	36	35,5	35	34	33	32	30	28		
3HV 225-41	50		48	46	45	44	43,5	43,5	43	42,4	42	41	41	39	38	37	35	33
3HV 300-37	46						45	44,5	44	44	43	43	42	39,5	37	35	32	27
3HV 300-45	54						52	52	51	51	50	50	49	47	45	40	40	36
3HV 300-63	72						70	69	68	67	66,5	66	65	63	63	62	61	
3HV 300-69	77						75	75	74	73,7	73,5	73	72,5	72	69	67	64	

2 HV-PD 3x400V~(50 Hz)		Мощность							
Модель		kW	Hp	L mm	W mm	H mm	DN in	DN out	kg
3HV 150-20		3x4	3x5,5	1100	1250	1660	DN150	DN125	305
3HV 150-26		3x5,5	3x7,5	1160	1250	1660	DN200	DN150	361
3HV 195-43		3x12,	3x17	1160	1250	1660	DN200	DN150	448
3HV 195-50		3x15	3x20	1320	1250	1660	DN200	DN150	489
3HV 195-68		3x18,	3x25	1300	1250	1660	DN200	DN150	640
2HV 195-78		3x22	3x30	1300	1250	1660	DN200	DN150	650
3HV 210-29		3x7,5	3x10	1160	1250	1660	DN200	DN150	383
3HV 210-34		3x9,2	3x12,5	1160	1250	1660	DN200	DN150	415
3HV 225-24		3x7,5	3x10	1430	1435	1660	DN250	DN200	515
3HV 225-28		3x9,2	3x12,5	1430	1435	1660	DN250	DN200	565
3HV 225-34		3x11	3x15	1430	1435	1660	DN250	DN200	580
3HV 225-41		3x15	3x20	1430	1435	1660	DN250	DN200	615
3HV 300-37		3x18,	3x25	1430	1435	1660	DN250	DN200	778
3HV 300-45		3x22	3x30	1430	1435	1660	DN250	DN200	796
3HV 300-63		3x22	3x30	1430	1435	1660	DN250	DN200	1140
3HV 300-69		3x30	3x40	1430	1435	1660	DN250	DN200	1215



По вопросам продаж и поддержки обращайтесь:

Архангельск (8182)63-90-72
Астана +7(7172)727-132
Астрахань (8512)99-46-04
Барнаул (3852)73-04-60
Белгород (4722)40-23-64
Брянск (4832)59-03-52
Владивосток (423)249-28-31
Волгоград (844)278-03-48
Вологда (8172)26-41-59
Воронеж (473)204-51-73
Екатеринбург (343)384-55-89
Иваново (4932)77-34-06
Ижевск (3412)26-03-58
Иркутск (395) 279-98-46

Казань (843)206-01-48
Калининград (4012)72-03-81
Калуга (4842)92-23-67
Кемерово (3842)65-04-62
Киров (8332)68-02-04
Краснодар (861)203-40-90
Красноярск (391)204-63-61
Курск (4712)77-13-04
Липецк (4742)52-20-81
Магнитогорск (3519)55-03-13
Москва (495)268-04-70
Мурманск (8152)59-64-93
Набережные Челны (8552)20-53-41
Нижегород (831)429-08-12

Новокузнецк (3843)20-46-81
Новосибирск (383)227-86-73
Омск (3812)21-46-40
Орел (4862)44-53-42
Оренбург (3532)37-68-04
Пенза (8412)22-31-16
Пермь (342)205-81-47
Ростов-на-Дону (863)308-18-15
Рязань (4912)46-61-64
Самара (846)206-03-16
Санкт-Петербург (812)309-46-40
Саратов (845)249-38-78
Севастополь (8692)22-31-93
Симферополь (3652)67-13-56

Смоленск (4812)29-41-54
Сочи (862)225-72-31
Ставрополь (8652)20-65-13
Сургут (3462)77-98-35
Тверь (4822)63-31-35
Томск (3822)98-41-53
Тула (4872)74-02-29
Тюмень (3452)66-21-18
Ульяновск (8422)24-23-59
Уфа (347)229-48-12
Хабаровск (4212)92-98-04
Челябинск (351)202-03-61
Череповец (8202)49-02-64
Ярославль (4852)69-52-93

Киргизия (996)312-96-26-47

Казахстан (772)734-952-31

Таджикистан (992)427-82-92-69